



BOSCH

Register your
new device on
MyBosch now and
get free benefits:
[bosch-home.com/
welcome](https://www.bosch-home.com/welcome)



Chopper

MMRP1...

[de]	Gebrauchsanleitung	Universal-Zerkleinerer	3
[en]	Instruction manual	Chopper	8
[fr]	Mode d'emploi	Hachoir universel	13
[it]	Istruzioni per l'uso	Macinatore universale	18
[nl]	Gebruiksaanwijzing	Universele hakmachine	23
[da]	Brugsanvisning	Minihakker	28
[no]	Brugsanvisning	Universalmikser	33
[sv]	Brugsanvisning	Minihakare	38
[fi]	Käyttöohje	Minileikkuri	42
[es]	Instrucciones de uso	Trituradora universal	46
[pt]	Instruções de serviço	Picadora universal	52
[el]	Οδηγίες χρήσης	Πολυκόπτης	57
[tr]	Kullanım kılavuzu	Üniversal doğrayıcı	63
[pl]	Instrukcja obsługi	Rozdrabniarka uniwersalna	70
[uk]	Інструкція з експлуатації	Універсальний подрібнювач	76
[ru]	Инструкция по эксплуатации	Многофункциональный	81
[ar]	إرشادات الاستخدام	خلاط لجميع الأغراض	92

Zu Ihrer Sicherheit

Lesen Sie diese Anleitung sorgfältig vor dem Gebrauch, um wichtige Sicherheits- und Bedienhinweise für dieses Gerät zu erhalten.

Dieses Gerät ist nur für den privaten Haushalt und das häusliche Umfeld bestimmt. Gerät nur für haushaltsübliche Verarbeitungsmengen und -zeiten benutzen. Das Gerät ist nur geeignet zum Zerkleinern bzw. Vermischen von Lebensmitteln. Das Gerät darf nicht zur Verarbeitung von anderen Substanzen bzw. Gegenständen benutzt werden. Gebrauchsanleitung bitte aufbewahren. Bei Weitergabe des Gerätes an Dritte Gebrauchsanleitung mitgeben.

Das Gerät nur in Innenräumen bei Raumtemperatur und bis zu 2000 m über Meereshöhe verwenden.

Generelle Sicherheitshinweise

Stromschlaggefahr

Das Gerät muss nach jedem Gebrauch, bei nicht vorhandener Aufsicht, vor dem Zusammenbau, Auseinandernehmen, oder Reinigen und im Fehlerfall stets vom Netz getrennt werden. Dieses Gerät kann von Personen mit reduzierten physischen, sensorischen oder mentalen Fähigkeiten oder Mangel an Erfahrung und/oder Wissen benutzt werden, wenn sie beaufsichtigt oder bezüglich des sicheren Gebrauchs des Gerätes unterwiesen wurden und die daraus resultierenden Gefahren verstanden haben. Dieses Gerät darf von Kindern nicht benutzt werden. Das Gerät und seine Anschlussleitung ist von Kindern fernzuhalten. Kinder dürfen nicht mit dem Gerät spielen. Reinigung und Benutzer-Wartung dürfen nicht durch Kinder vorgenommen werden. Vor dem Auswechseln von Zubehör oder Zusatzteilen, die im Betrieb bewegt werden, muss das Gerät ausgeschaltet und vom Netz getrennt werden. Ziehen Sie den Netzstecker, bevor Sie das Gerät anheben oder die Abdeckung entfernen. Vorsicht beim Hantieren mit scharfen Schneidmessern und beim Leeren der Schüssel sowie beim Reinigen. Gerät nur gemäß Angaben auf dem Typenschild anschließen und betreiben. Nur benutzen, wenn Zuleitung und Gerät keine Beschädigungen aufweisen. Zuleitung nicht über scharfe Kanten oder heiße Flächen ziehen. Reparaturen am Gerät, wie z. B. eine beschädigte Netzanschlussleitung auswechseln, dürfen nur durch unseren Kundendienst ausgeführt werden, um Gefährdungen zu vermeiden.

Sicherheitshinweise für dieses Gerät

Verletzungsgefahr

Stromschlaggefahr

Gerät nur mit Originalzubehör betreiben. Becher nicht auf heißen Untergrund stellen. Vorsicht bei der Verarbeitung heißer Flüssigkeiten. Flüssigkeiten können bei der Verarbeitung spritzen. Das Gerät nicht mit feuchten Händen bedienen, unter fließendes Wasser halten oder in Flüssigkeiten eintauchen. Motoreinheit erst abnehmen, wenn die rotierenden Teile zum Stillstand gekommen sind. Gerät niemals leer laufen lassen. Das Gerät niemals auf dem Kopf stehend benutzen oder es in der Position auseinander nehmen.

Verletzungsgefahr durch scharfe Messer

Die Messer immer nur am Kunststoffgriff anfassen. Nach dem Ausschalten läuft das Gerät kurze Zeit nach.

Verbrühungsgefahr

Maximal 0,5 Liter heiße oder schäumende Flüssigkeit einfüllen.

Herzlichen Glückwunsch zum Kauf Ihres neuen Gerätes aus dem Hause Bosch. Weitere Informationen zu unseren Produkten finden Sie auf unserer Internetseite.

Inhalt

Zu Ihrer Sicherheit	3
Generelle Sicherheitshinweise	3
Sicherheitshinweise für dieses Gerät	4
Auf einen Blick	4
Bedienen	5
Nach der Arbeit	5
Reinigen	5
Praktische Tipps und Rezepte	5
Entsorgung	6
Garantiebedingungen	6
Anwendungsbeispiele	7

Auf einen Blick

→ Bild 1

a Motor-Einheit

Zum Ein- und Ausschalten des Gerätes und Ändern der Betriebsart

 ... Dauer-Betrieb

= Motor-Einheit nach unten drücken

 2sec  2sec  Intervall-Betrieb (I)

= Motor-Einheit nach unten drücken, festhalten, loslassen – nach unten drücken, festhalten, loslassen

b Schutzdeckel

Zum Verschließen des Bechers und Festriegeln des Werkzeugs – auf richtigen Sitz achten! Nicht verkanten! Das Gerät kann nur bei richtig aufgesetztem Schutzdeckel in Betrieb gesetzt werden.

c Messer

Zum Zerkleinern von z. B. Kräutern, Zwiebeln, Obst, Gemüse, Käse und Fleisch

Becher (Mikrowellen geeignet)

d aus Kunststoff

(Fassungsvermögen: max. 800 ml)

Bedienen

→ Bilder 2-6

⚠ Achtung!

Der Zerkleinerer ist nicht geeignet zum Zerkleinern von Kaffeebohnen, Rettichen oder Zucker. Vor der Verarbeitung alle Hartteile entfernen (beim Fleisch z. B. Sehnen, Knorpel oder Knochen).

Vor dem ersten Gebrauch Gerät und Werkzeuge reinigen.

- Netzkabel vollständig abwickeln.
- Becher auf glatte und saubere Arbeitsfläche stellen.
- Werkzeug in den Becher einsetzen.
- Lebensmittel in Becher einfüllen. Maßskala beachten. → **Bild 2-A**
- Schutzdeckel aufsetzen – nicht verkanten!
- Motor-Einheit aufsetzen, einrasten lassen. Gerät startet nicht, wenn nicht richtig eingerastet.
- Netzstecker einstecken.
- Becher mit einer Hand festhalten, mit der anderen Hand auf die Motor-Einheit drücken:
Dauer-Betrieb zum feinen Zerkleinern oder Intervall-Betrieb zum groben Hacken von z. B. Zwiebeln oder Kräutern.

→ Bild 8

⚠ Verletzungsgefahr!

Netzstecker herausziehen, bevor Sie das Gerät anheben oder die Abdeckung abnehmen wollen. Das Gerät niemals auf dem Kopf stehend benutzen oder es in der Position auseinander nehmen.

Nach der Arbeit

- Netzstecker ziehen.
- Motor-Einheit und Schutzdeckel abnehmen.
- Werkzeug herausnehmen, danach Lebensmittel entnehmen.

Reinigen

⚠ Stromschlaggefahr!

Die Motor-Einheit nie in Wasser tauchen und nicht in der Spülmaschine reinigen.

⚠ Verletzungsgefahr!

Messer nie mit bloßen Händen reinigen. Bürste benutzen. Messer nur am Kunststoffgriff anfassen.

- Netzstecker ziehen.
- Motor-Einheit feucht abwischen und anschließend trockenreiben.
- Werkzeuge, Becher und Schutzdeckel in der Spülmaschine oder mit einer Bürste unter fließendem Wasser reinigen.

Hinweis: Bei der Verarbeitung von z. B. Rotkohl entstehen Verfärbungen an den Kunststoffteilen, die mit einigen Tropfen Speiseöl entfernt werden können. Nach dem Zerkleinern von Zwiebeln oder Knoblauch Becher sofort reinigen.

Zum Aufbewahren → Bild 7

- Netzkabel um die Motor-Einheit wickeln.

Praktische Tipps und Rezepte

Damit das Arbeiten mit dem Gerät leichter und die Ergebnisse besser werden, können Ihnen folgende Tipps helfen. (→ „Anwendungsbeispiele“ siehe Seite 7)

Vor dem Einsatz des Gerätes:

- Fleisch, Käse, rohes Obst oder Gemüse vor der Verarbeitung in etwa 1 cm große Würfeln schneiden.
- Kräuter waschen, Stengel entfernen und kurz abtrocknen.
- Käse im Kühlschrank kühlen.
- Trockenes Brot in Stücke schneiden
- Vom Fleisch Knorpel, Knochen und Sehnen entfernen.
- Becher muss fettfrei und trocken sein, bevor Eiweiß geschlagen wird.

Milch-Shake

Zutaten

- 300 ml kalte Milch
- 100 g Erdbeeren oder anderes Obst
- 1 Päckchen Vanillezucker
- 2-3 EL Vanille-Eis

Zubereitung

- Alle Zutaten in den Becher geben und etwa 30 Sek. mixen. Sofort servieren.

Salatdressing

Zutaten

- 200 g saure Sahne
- 200 g Joghurt
- 3 Knoblauchzehen
- 2-3 EL Ketchup
- Prise Salz
- Zucker
- 3-6 EL Essig

Zubereitung

- Alle Zutaten in den Becher geben und etwa 20 Sek. mixen.

Honigkuchen mit Äpfeln

Honig-Apfel-Mischung

Zutaten

- 80 g Waldhonig (5 °C)
- 20 g Apfel in Würfeln (10 mm)

Zubereitung

- In den Becher geben und 2 Sekunden mixen.

Kuchen:

- 3 Eier
- 60 g Butter
- 100 g Weißmehl (Type 405)
- 60 g gemahlene Walnüsse
- 1 TL Zimt
- 2 Päckchen Vanillezucker
- 1 TL Backpulver
- 1 Apfel
- Die Eier trennen.
- Eiweiß steif schlagen.
- Eigelb mit dem Zucker schlagen, dann die weiche Butter und die **Honig-Apfel-Mischung** hinzugeben.

- Mehl, gemahlene Walnüsse, Zimt und Backpulver in einer separaten Schüssel mischen. Zu den feuchten Zutaten geben und unterrühren. Den Eischnee vorsichtig mit einem Spatel unterziehen.
- Eine Kastenkuchenform (35 x 11 cm) mit Backpapier auslegen und die vorbereitete Mischung hineingeben.
- Den Apfel schälen und in Scheiben schneiden. Die Apfelscheiben auf dem Kuchen verteilen.
- Den Backofen auf 180 °C vorheizen und den Kuchen 30 Minuten backen.

Entsorgung



Entsorgen Sie die Verpackung umweltgerecht. Dieses Gerät ist entsprechend der europäischen Richtlinie 2012/19/EU über Elektro- und Elektronikaltgeräte (waste electrical and electronic equipment – WEEE) gekennzeichnet. Die Richtlinie gibt den Rahmen für eine EU-weit gültige Rücknahme und Verwertung der Altgeräte vor. Über aktuelle Entsorgungswege bitte beim Fachhändler informieren.



Garantiebedingungen

Für dieses Gerät gelten die von unserer jeweils zuständigen Landesvertretung herausgegebenen Garantiebedingungen des Landes, in dem das Gerät gekauft wurde. Sie können die Garantiebedingungen jederzeit über Ihren Fachhändler, bei dem Sie das Gerät gekauft haben, oder direkt bei unserer Landesvertretung anfordern. Die Garantiebedingungen für Deutschland und die Adressen finden Sie auf den letzten vier Seiten dieses Heftes. Darüber hinaus sind die Garantiebedingungen auch im Internet unter der benannten Webadresse hinterlegt. Für die Inanspruchnahme von Garantieleistungen ist in jedem Fall die Vorlage des Kaufbeleges erforderlich.

Änderungen vorbehalten.

Anwendungsbeispiele

Hinweis: Die in der nachfolgenden Tabelle angegebenen Zeiten sind Richtwerte, je nach Füllmenge und Feinheitsgrad.

Lebensmittel	Höchstmenge	Anzahl der Intervalle (I) 	Zeit / Sekunden 
Petersilie	30 g	5-15 (I)	
Knoblauch, Zwiebeln	150 g	5-10 (I)	
Obst / Gemüse	200 g	10-15 (I)	
Mandeln, Walnüsse	200 g		20-30 s
Käse	150 g		20-30 s
Fleisch	200 g		15-25 s
Babynahrung	200 g		10-20 s
Pfannkuchenteig	0,7 l		30-45 s
Cocktail	0,8 l		20-30 s

kürzere Einschaltzeit = kleinere Menge und/oder niedriger Zerkleinerungsgrad
längere Einschaltzeit = größere Menge und/oder höherer Zerkleinerungsgrad

For your safety

Before use, read these instructions carefully in order to become familiar with important safety and operating instructions for this appliance.

This appliance is intended for domestic use only. Use the appliance for processing normal quantities of food for domestic use. The appliance is only suitable for cutting or mixing food. The appliance must not be used for processing other substances or objects. Please keep the operating instructions in a safe place. If passing on the appliance to a third party, always include the operating instructions. Only use the appliance indoors at room temperature and up to 2000 m above sea level.

General safety instructions

Electric shock risk

After each use, whenever the appliance is unsupervised, prior to assembly, prior to disassembly, prior to cleaning and in the event of an error, the appliance must always be disconnected from the mains. This appliance can be used by persons with reduced physical, sensory or mental capabilities or lack of experience and knowledge if they have been given supervision or instruction concerning use of the appliance in a safe way and if they understand the hazards involved. The appliance must not be used by children. The appliance and its power cord must be kept away from children. Children shall not play with the appliance. Cleaning and user maintenance must not be performed by children. Before replacing accessories or additional parts, which move during operation, switch off the appliance and disconnect from the power supply. Pull out the mains plug before lifting up the appliance or removing the cover. Care shall be taken when handling the sharp cutting blades, emptying the bowl and during cleaning. Connect and operate the appliance only in accordance with the specifications on the rating plate. Do not use the appliance if the power cord and / or appliance are damaged. Do not place the power cord over sharp edges or hot surfaces. To avoid potential hazards, repairs such as replacing a damaged cable must only be carried out by our customer service personnel.

Safety instructions for this appliance

Risk of injury

Risk of electric shock

Operate the appliance with original accessories only. Do not place the jug on a hot base. Caution when processing hot liquids. Liquids may splash during processing. Do not operate the appliance with wet hands, do not place under running water and do not immerse in liquid. Do not remove the motor unit until rotating parts have come to a standstill. Never run the appliance at no-load. Never use the appliance on its head or disassemble it in this position.

Risk of injury from sharp blades

Take hold of the blades by the plastic handle only. When switched off the appliance continues running briefly.

Risk of scalding

Add a maximum of 0.5 litres of hot or frothing liquid.

Congratulations on the purchase of your new Bosch appliance. You can find further information about our products on our web page.

Contents


For your safety.....	8
General safety instructions.....	8
Safety instructions for this appliance.....	9
Overview.....	9
Operating the appliance.....	10
After using the appliance.....	10
Cleaning.....	10
Practical tips and recipes.....	10
Disposal.....	11
Guarantee.....	11
Application examples.....	12

Overview

→ Fig. 1

a Motor unit

Used for switching the appliance on and off and changing the operating mode

 → ... Continuous operation

= Press motor unit down

 Intermittent operation (I)

= Press motor unit down, hold in place, release – press down, hold in place, release

b Cover

Used for sealing the jug and locking the tool – ensure that the cover is attached correctly! Do not fit the cover askew!

The appliance cannot be operated until the cover has been attached correctly.

c Blade

For cutting e.g. herbs, onions, fruit, vegetables, cheese and meat

Jug (microwave-proof)

d Made of plastic

(capacity: max. 800 ml)

Operating the appliance

→ Figs. 2-6

Warning!

The cutter is not suitable for grinding coffee beans, cutting radishes or grinding sugar. Before processing food, remove all hard parts (e.g. remove sinews, gristle and bones from meat).

Before using the appliance for the first time, clean the appliance and tools.

- Completely unwind the power cord.
- Place the jug on a smooth, clean work surface.
- Insert the tool into the jug.
- Place food in the jug. Note measuring scale. → Fig. 2-A
- Attach the cover – do not fit askew!
- Attach the motor unit, lock into position. The appliance will not start if the motor unit is not locked into position correctly.
- Insert the mains plug.
- Hold the jug with one hand and press onto the motor unit with the other hand. Continuous operation for cutting up fine or Intermittent operation for coarsely chopping e.g. onions or herbs.

→ Fig. 8

Risk of injury!

Pull out the mains plug before lifting up the appliance or removing the cover. Never use the appliance on its head or disassemble it in this position.

After using the appliance

- Pull out the mains plug.
- Remove the motor unit and cover.
- Take out the tool, then remove the food.

Cleaning

Electric shock risk!

Never immerse the motor unit in water and do not clean in the dishwasher.

Risk of injury!

Never clean the blades with bare hands. Use a brush. Take hold of the blades by the plastic handle only.

- Pull out the mains plug.
- Wipe the motor unit with a damp cloth and then wipe dry.
- Clean the tools, jug and cover in the dishwasher or with a brush under running water.

Note: If processing e.g. red cabbage, the plastic parts will become discoloured by a red film which can be removed with a few drops of cooking oil. After cutting onions or garlic, clean the jug immediately.

Storing the appliance → Fig. 7

- Wind the mains cable around the motor unit.

Practical tips and recipes

The following tips may help you operate the appliance more easily and obtain better results. → “Application examples” see page 12

Before using the appliance:

- Before processing, cut meat, cheese, raw fruit or vegetables into approx. 1 cm / ½ in cubes.
- Wash herbs, remove stalks and dry briefly.
- Chill cheese in the refrigerator.
- Cut dry bread into pieces.
- Remove gristle, bones and sinews from meat.
- Before beating egg whites, ensure that the jug is grease-free and dry.

Milk shake

Ingredients

- 300 ml cold milk
- 100 g strawberries or other fruit
- 1 packet of vanilla sugar
- 2-3 tbs. vanilla ice cream

Preparation

- Put all ingredients in the jug and blend for approx. 30 sec. Serve immediately.

Salad dressing

Ingredients

- 200 g soured cream
- 200 g yoghurt
- 3 garlic cloves
- 2-3 tbs. tomato sauce
- pinch of salt
- sugar
- 3-6 tbs. vinegar

Preparation

- Put all ingredients in the jug and blend for approx. 20 sec.

Honey cake with apples

Honey-apple mixture

Ingredients

- 80 g forest honey (5 °C)
- 20 g apple in cubes (10 mm)

Preparation

- Put in the jug and blend for 2 seconds.

Cake:

- 3 eggs
- 60 g butter
- 100 g plain white flour
- 60 g ground walnuts
- 1 tsp cinnamon
- 2 packets vanilla sugar
- 1 tsp baking powder
- 1 apple
- Separate the egg yolks from the whites.
- Beat the egg whites until stiff.
- Beat the yolks and sugar, then add the softened butter and the **honey-apple mixture**.
- Mix the flour, ground walnuts, cinnamon and baking powder in a separate bowl. Add to the moist ingredients and mix in. Using a spatula carefully fold in the beaten egg whites.
- Line a bread baking pan (dimensions 35 cm x 11 cm) with baking paper and pour in the prepared mixture.
- Peel the apple and slice. Arrange the slices on the cake.
- Preheat the oven to 180 °C and bake the cake for 30 minutes.

Disposal



Dispose of packaging in an environmentally-friendly manner. This appliance is labelled in accordance with European Directive 2012/19/EU concerning used electrical and electronic appliances (waste electrical and electronic equipment – WEEE). The guideline determines the framework for the return and recycling of used appliances as applicable throughout the EU. Please ask your specialist retailer about current disposal facilities.



Guarantee

The guarantee conditions for this appliance are as defined by our representative in the country in which it is sold. Details regarding these conditions can be obtained from the dealer from whom the appliance was purchased. The bill of sale or receipt must be produced when making any claim under the terms of this guarantee.

Changes reserved.

Application examples

Note: The times indicated in the following table are approximate values depending on the quantity and degree of fineness required.

Food	Max. quantity	Number of intervals (I) 	Time / seconds 
Parsley	30 g	5-15 (I)	
Garlic, onions	150 g	5-10 (I)	
Fruit / vegetables	200 g	10-15 (I)	
Almonds / walnuts	200 g		20-30 s
Cheese	150 g		20-30 s
Meat	200 g		15-25 s
Baby food	200 g		10-20 s
Pancake mixture	0,7 l		30-45 s
Cocktails	0,8 l		20-30 s

Shorter ON time = Smaller quantity and / or lower degree of cutting
Longer ON time = Larger quantity and / or higher degree of cutting

Pour votre sécurité

Veuillez lire la présente notice attentivement avant utilisation pour connaître les consignes de sécurité et d'utilisation importantes visant cet appareil.

Cet appareil est destiné exclusivement à une utilisation domestique et non professionnelle. Utiliser cet appareil uniquement pour des quantités de préparations culinaires courantes et pour des durées de service normales. L'appareil ne convient que pour broyer et/ou mélanger des produits alimentaires. L'appareil ne doit pas servir à transformer d'autres substances ou objets. Veuillez conserver la notice d'utilisation. Si vous remettez l'appareil à un tiers, joignez sa notice d'utilisation.

N'utiliser l'appareil que dans des pièces intérieures à température ambiante et jusqu'à 2 000 m au-dessus du niveau de la mer.

Consignes générales de sécurité

Risque d'électrocution

L'appareil doit toujours être débranché du secteur, après chaque utilisation, lorsqu'il n'est pas sous surveillance, lorsqu'il doit être monté ou démonté, avant de le nettoyer et en cas de panne.

Cet appareil peut être utilisé par des personnes aux capacités physiques, sensorielles ou mentales réduites ou des personnes inexpérimentées, à condition qu'elles soient surveillées ou qu'elles aient été informées de l'utilisation sûre de l'appareil et qu'elles comprennent les risques inhérents à son usage. L'utilisation de l'appareil par les enfants est interdite. Tenir l'appareil et son cordon d'alimentation éloigné des enfants. Ne laissez pas les enfants jouer avec l'appareil. Le nettoyage et l'entretien incombant à l'utilisateur ne doivent pas être effectués par des enfants. L'appareil doit être éteint et débranché du secteur avant de procéder au changement d'accessoires. Débranchez la fiche secteur avant de soulever l'appareil ou d'en retirer le couvercle. Prudence pendant le maniement de lames tranchantes, au moment de vider le bol ainsi que lors du nettoyage. Ne brancher et n'utiliser l'appareil que conformément aux indications figurant sur la plaque signalétique. N'utiliser l'appareil que si son cordon d'alimentation et l'appareil lui-même ne présentent aucun dommage. Le cordon d'alimentation ne doit pas entrer en contact avec des arêtes vives ou des surfaces très chaudes. Afin d'écartier tout danger, seul notre service après-vente est habilité à réparer l'appareil, comme par exemple, procéder au remplacement d'un cordon d'alimentation endommagé.

Consignes de sécurité pour cet appareil

⚠ Risques de blessures

⚠ Risque d'électrocution

N'utilisez l'appareil qu'avec des accessoires d'origine. Ne déposez pas le gobelet sur des surfaces très chaudes. Prudence lors du traitement de liquides très chauds. L'appareil risque de provoquer des projections de liquide. Ne saisissez pas l'appareil avec les mains humides, ne le nettoyez pas sous l'eau courante et ne le plongez pas dans l'eau. Ne retirez le moteur qu'une fois les pièces rotatives immobiles. Ne faites jamais marcher l'appareil à vide. N'utilisez jamais l'appareil tête en bas et ne le démontez jamais dans cette position.

⚠ Risque de blessures dû aux lames tranchantes

Ne saisissez le couteau broyeur que par sa poignée en plastique. L'appareil continue de tourner brièvement une fois éteint.

⚠ Risque de vous ébouillanter

Verser au maximum 0,5 litre de liquide très chaud ou moussant.

Vous venez d'acheter ce nouvel appareil Bosch et nous vous en félicitons cordialement. Sur notre site web, vous trouverez plus d'informations sur nos produits.

Sommaire

Pour votre sécurité	13
Consignes générales de sécurité	13
Vue d'ensemble	14
Consignes de sécurité pour cet appareil ..	14
Utilisation	15
Après le travail	15
Nettoyer	15
Conseils pratiques et recettes	15
Mise au rebut	16
Garantie	16
Exemples d'utilisation	17

Vue d'ensemble

→ Figure 1

a Bloc moteur

Pour allumer et éteindre l'appareil et pour changer de mode

⇓ → ... Marche permanente

= Poussez le bloc moteur vers le bas

⇓ 2sec → 2sec ⇓ ... Marche intermittente (I)

= Poussez le bloc moteur vers le bas, maintenez-le dans cette position puis relâchez, poussez-le à nouveau, maintenez-le, puis relâchez.

b Couvercle de protection

Le couvercle sert à obturer le gobelet et verrouiller l'accessoire! Veillez à ce que le couvercle soit bien en assise. Ne le coincez pas! L'appareil ne peut se mettre en marche qu'une fois le couvercle en place.

c Lame

Servant à broyer par ex. les herbes culinaires, les oignons, les fruits et légumes, le fromage et la viande.

Gobelet (adapté aux micro-ondes)

d en **plastique** (contenance: 800 ml maxi.)

Utilisation

→ Figures 2-6

⚠ Attention !

Ce broyeur ne convient pas pour broyer le café en grains, les radis et le sucre en morceaux. Avant de traiter des aliments, enlevez toutes leurs parties dures (dans la viande : les tendons, cartilages ou les os) ;

Avant la première utilisation, nettoyez l'appareil et les accessoires.

- Déroulez complètement le cordon d'alimentation électrique.
- Posez le gobelet sur un plan de travail lisse et propre.
- Installez l'accessoire dans le gobelet.
- Versez les aliments dans le gobelet. Tenez compte de l'échelle graduée.

→ Figure 2-A

- Posez le couvercle en veillant à ne pas le coincer !
- Posez le bloc moteur puis faites-le encranter. L'appareil ne démarre pas tant que le bloc moteur n'a pas encranté.
- Branchez la fiche mâle dans la prise de courant.
- Tenez le gobelet d'une main et, de l'autre, appuyez sur le bloc moteur: Mode permanent pour le broyage fin ou mode intermittent pour le broyage grossier p. ex. d'oignons ou d'herbes aromatiques.

→ Figure 8

⚠ Risque de blessure !

Débranchez la fiche mâle de la prise de courant avant de soulever l'appareil ou de retirer le couvercle! N'utilisez jamais l'appareil tête en bas et ne le démontez jamais dans cette position !

Après le travail

- Débranchez la fiche mâle de la prise de courant.
- Retirez le bloc moteur et le couvercle de protection.
- Retirez l'accessoire puis les aliments.

Nettoyer

⚠ Risque d'électrocution !

Ne plongez jamais le bloc moteur dans l'eau, ne le lavez jamais au lave-vaisselle.

⚠ Risque de blessure !

Ne nettoyez jamais les lames avec les mains nues. Utilisez une brosse. Ne saisissez les lames que par leur poignée en plastique.

- Débranchez la fiche mâle de la prise de courant.
- Essuyez le bloc moteur avec un essuie-tout humide puis séchez-le avec un essuie-tout sec.
- Vous pouvez laver les accessoires, le gobelet et le couvercle de protection au lave-vaisselle, ou sous l'eau du robinet avec une brosse.

Remarque : Si vous traitez par exemple du chou rouge, les pièces en plastique vont prendre d'autres teintes. Quelques gouttes d'huile de cuisine permettent de les enlever. Après avoir broyé des oignons ou de l'ail, nettoyez immédiatement le gobelet.

Rangement de l'appareil → Figure 7

- Enroulez le cordon de secteur autour du bloc moteur.

Conseils pratiques et recettes

Voici quelques conseils qui vous faciliteront les travaux avec l'appareil et vous donneront de meilleurs résultats :

→ « Exemples d'utilisation » voir page 17

Avant d'utiliser l'appareil :

- Découpez la viande, le fromage, les fruits crus ou les légumes en dés d'env. 1 cm de côté.
- Lavez les herbes, enlevez leurs tiges et faites sécher brièvement.
- Gardez le fromage au frais, au réfrigérateur.
- Coupez le pain sec en morceaux.
- Retirez les cartilages, les os et les tendons de la viande.

- Avant de battre des blancs d’œufs, veillez à ce que le gobelet soit sec et à ce qu’il ne contienne pas de matière grasse.

Milk-shake

Ingrédients

- 300 ml de lait froid
- 100 g de fraises ou d’autres fruits
- 1 sachet de sucre vanillé
- 2-3 c. à soupe de glace à la vanille.

Préparation

- Versez tous les ingrédients dans le gobelet et fouettez le mélange pendant env. 30 secondes. Servez immédiatement.

Sauce pour la salade

Ingrédients

- 200 g de crème aigre
- 200 g de yaourt
- 3 gousses d’ail
- 2-3 c. à soupe de ketchup
- une pincée de sel
- sucre
- 3 à 6 c. à soupe de vinaigre

Préparation

- Versez tous les ingrédients dans le gobelet puis mélangez pendant env. 20 secondes.

Gâteau au miel et aux pommes

Mélange miel-pomme :

Ingrédients

- 80 g de miel de forêt (5 °C)
- 20 g de pommes coupées en dés (10 mm)

Préparation

- Verser les ingrédients dans le bol, puis les mixer pendant 2 secondes.

Gâteau :

- 3 œufs
- 60 g de beurre
- 100 g de farine de blé (type 405)
- 60 g de noix en poudre
- 1 c. à c. de cannelle
- 2 sachets de sucre vanillé
- 1 c. à c. de levure chimique
- 1 pomme

- Séparer les blancs des jaunes d’œuf.
- Battre les blancs d’œuf en neige.
- Battre les jaunes d’œuf avec le sucre, puis ajouter le beurre mou et le **mélange miel-pomme**.
- Mélanger la farine, les noix en poudre, la cannelle et la levure chimique dans un bol séparé. Ajouter aux ingrédients humides et bien mélanger. Incorporer délicatement les blancs d’œufs battus à l’aide d’une spatule.
- Tapisser un moule à cake (35 x 11 cm) de papier de cuisson et y verser le mélange préparé.
- Éplucher la pomme et la couper en morceaux. Répartir les tranches de pommes sur le gâteau.
- Préchauffer le four à 180 °C et faire cuire le gâteau pendant 30 minutes.

Mise au rebut



Éliminez l’emballage en respectant l’environnement. Cet appareil est marqué selon la directive européenne 2012/19/UE relative aux appareils électriques et électroniques usagés (waste electrical and electronic equipment – WEEE). La directive définit le cadre pour une reprise et une récupération des appareils usagés applicables dans les pays de la CE. S’informer auprès du revendeur sur la procédure actuelle de recyclage.



Garantie

Les conditions de garantie applicables sont celles publiées par notre distributeur dans le pays où a été effectué l’achat. Le revendeur chez qui vous vous êtes procuré l’appareil fournira les modalités de garantie sur simple demande de votre part. En cas de recours en garantie, veuillez toujours vous munir de la preuve d’achat.

Sous réserve de modifications.

Exemples d'utilisation

Remarque : Les durées indiquées dans le tableau cidessous sont indicatives, elles dépendent de la quantité et de la finesse de broyage voulue.

Aliments	Quantité max.	Nombre d'intervalles (I) 	Durée / Secondes 
Persil	30 g	5-15 (I)	
Ail, oignons	150 g	5-10 (I)	
Fruits / Légumes	200 g	10-15 (I)	
Amandes, noix	200 g		20-30 s
Fromage	150 g		20-30 s
Viande	200 g		15-25 s
Aliments pour bébé	200 g		10-20 s
Pâte à crêpes	0,7 l		30-45 s
Cocktail	0,8 l		20-30 s

Durée d'enclenchement brève = faible quantité et / ou broyage grossier

Durée d'enclenchement longue = grande quantité et / ou broyage assez fin

Per la vostra sicurezza

Leggere attentamente questo libretto d'istruzioni prima dell'uso, per conoscere importanti istruzioni di sicurezza e per l'uso di questo apparecchio.

Questo apparecchio è pensato esclusivamente per l'utilizzo in abitazioni private e in ambito domestico. Utilizzare l'apparecchio solo per quantità e tempi di preparazione usuali nell'attività domestica. L'apparecchio è idoneo solo per sminuzzare o miscelare alimenti. L'apparecchio non deve essere utilizzato per lavorare altri oggetti o sostanze. Si prega di conservare il libretto d'istruzioni. In caso di cessione dell'apparecchio a terzi, consegnare insieme questo libretto d'istruzioni.

Usare l'apparecchio solo in ambienti chiusi a temperatura ambiente e ad un'altitudine massima di 2000 m s.l.m.

Avvertenze di sicurezza generali

Pericolo di scossa elettrica

L'apparecchio va sempre scollegato dalla rete elettrica dopo ogni utilizzo, se lasciato incustodito, prima del montaggio, dello smontaggio, della pulizia e in caso di guasto. Questo apparecchio può essere usato da persone con ridotte facoltà psichiche, sensoriali o mentali o con conoscenze e/o esperienza insufficienti, purché siano sotto il controllo di persone adulte o siano state istruite sull'uso sicuro dell'apparecchio e abbiano compreso i pericoli connessi all'uso dello stesso. Questo apparecchio non deve essere utilizzato dai bambini. Tenere l'apparecchio e il suo cavo di collegamento fuori dalla portata dei bambini. I bambini non devono giocare con l'apparecchio. La pulizia e la manutenzione a cura dell'utente non devono essere eseguite da bambini. Prima di sostituire accessori o parti aggiuntive che durante il funzionamento si muovono, l'apparecchio deve essere spento e staccato dalla corrente. Staccare la spina di alimentazione prima di sollevare l'apparecchio o rimuovere la copertura. Prestare attenzione quando si maneggiano lame di taglio affilate, quando si svuota la ciotola e durante la pulizia. Collegare e usare l'apparecchio solo rispettando i dati della targhetta d'identificazione. Usare l'apparecchio solo se il cavo di alimentazione e l'apparecchio stesso non presentano danni. Non tirare il cavo di alimentazione su spigoli vivi né metterlo a contatto con superfici calde. Al fine di evitare pericoli, le riparazioni dell'apparecchio, come ad es. la sostituzione di un cavo di alimentazione danneggiato, devono essere eseguite solo dal nostro servizio assistenza clienti.

Avvertenze di sicurezza per questo apparecchio

⚠ Pericolo di lesioni

⚠ Pericolo di scossa elettrica

Usare l'apparecchio solo con gli accessori originali. Non deporre i bicchieri su superfici calde. Attenzione nella lavorazione di liquidi molto caldi. Durante la lavorazione i liquidi possono emettere spruzzi. Non afferrare l'apparecchio con le mani bagnate, non metterlo sotto l'acqua corrente, né immergerlo in liquidi. Togliere l'unità motore soltanto quando le parti rotanti sono ferme. L'apparecchio non deve mai funzionare a vuoto. Non usare mai l'apparecchio capovolto né smontarlo in questa posizione.

⚠ Pericolo di ferite da lame taglienti

Afferrare le lame sempre dall'impugnatura di plastica. Dopo lo spegnimento l'apparecchio continua brevemente a girare.

⚠ Pericolo di ustioni

Introdurre massimo 0,5 litri di liquido se è molto caldo o sviluppa schiuma.

Congratulazioni per l'acquisto di questo nuovo apparecchio di produzione Bosch. Trovate ulteriori informazioni sui nostri prodotti nel nostro sito Internet.

Indice

Per la vostra sicurezza	18
Avvertenze di sicurezza generali	18
Avvertenze di sicurezza per questo apparecchio	19
Guida rapida	19
Uso	20
Dopo il lavoro	20
Pulizia	20
Consigli pratici e ricette	20
Smaltimento	21
Garanzia	21
Esempi d'impiego	22

Guida rapida

→ Figura 1

a Gruppo motore

Per accendere e spegnere l'apparecchio e cambiare il modo di funzionamento

⇓ → ... servizio continuo

= premere il gruppo motore verso il basso

⇓ → 2sec ⇓ → 2sec ⇓ → 2sec servizio intervallato (I) = premere il gruppo motore verso il basso, mantenere, rilasciare, premere verso il basso, mantenere, rilasciare

b Coperchio di sicurezza

Per chiudere il bicchiere e bloccare l'utensile – attenzione alla corretta posizione! Non inclinare il coperchio nell'applicazione! Il funzionamento dell'apparecchio è possibile solo se il coperchio di sicurezza è applicato correttamente.

c Lama per

Sminuzzare per es. erbe aromatiche, cipolle, frutta, verdura, formaggio e carne

Bicchiere (idoneo per forno a microonde)
d di plastica
 (capacità max. 800 ml)

Uso

→ **Figure 2-6**

⚠ Attenzione!

Lo sminuzzatore non è idoneo per macinare caffè in grani, sminuzzare rafani o zucchero. Prima della lavorazione asportare tutte le parti dure (per la carne per es. tendini, cartilagini oppure ossi). Sminuzzare surgelati solo con la lama tritaggiaccio.

- Svolgere completamente il cavo di alimentazione.
 - Mettere il bicchiere su una superficie di lavoro piana e pulita.
 - Inserire l'utensile nel bicchiere.
 - Introdurre l'alimento nel bicchiere.
 Attenzione alla scala graduata.
- **Figura 2-A**
- Applicare il coperchio di sicurezza – senza inclinarlo!
 - Applicare il gruppo motore ed innestarlo. L'apparecchio non si avvia se non è correttamente innestato.
 - Inserire la spina di alimentazione.
 - Tenere fermo il bicchiere con una mano, con l'altra mano premere il gruppo motore.

Funzionamento continuo per tritatura fine o funzionamento a intervalli per tritatura grossolana ad es. di cipolle o erbe aromatiche.

→ **Figura 8**

⚠ Pericolo ferite!

Estrarre la spina di alimentazione prima di sollevare l'apparecchio o di togliere il coperchio. Non usare mai l'apparecchio capovolto né smontarlo in questa posizione.

Dopo il lavoro

- Estrarre la spina di alimentazione.
- Rimuovere gruppo motore e coperchio di sicurezza.
- Estrarre l'utensile, poi vuotare l'alimento.

Pulizia

⚠ Pericolo di scariche elettriche!

Non immergere mai il gruppo motore nell'acqua, né lavarlo in lavastoviglie.

⚠ Pericolo ferite!

Non lavare mai le lame a mani nude.

Usare una spazzola. Afferrare le lame solo dall'impugnatura di plastica.

- Estrarre la spina di alimentazione.
- Strofinare il gruppo motore con un panno umido ed infine asciugarlo.
- Lavare gli utensili, il bicchiere ed il coperchio di sicurezza in lavastoviglie oppure con uno spazzolino sotto acqua corrente.

Avvertenza: Nella lavorazione per es. di cavolo rosso, sulle parti in plastica si formano macchie, che possono essere rimosse con qualche goccia di olio alimentare. Dopo avere sminuzzato cipolle oppure aglio, lavare subito il bicchiere.

Per conservare l'apparecchio

→ **Figura 7**

- Avvolgere il cavo di alimentazione intorno al gruppo motore.

Consigli pratici e ricette

Per rendere più facile il lavoro con l'apparecchio e migliorare i risultati, possono essere utili i consigli seguenti.

→ *“Esempi d'impiego” ved. pagina 22*

Prima d'impiegare l'apparecchio:

- Prima della lavorazione, spezzettare la carne, il formaggio, la frutta e verdura crude in pezzetti di ca. 1 cm.
- Lavare le erbe aromatiche, rimuovere i gambi ed asciugarle brevemente.
- Raffreddare il formaggio in frigorifero.
- Spezzettare il pane secco.
- Togliere dalla carne cartilagini, ossi e tendini.
- Prima di montare l'albume d'uovo, il bicchiere deve essere asciutto e privo di grasso.

Shake di latte

Ingredienti

- 300 ml latte freddo
- 100 g fragole o altra frutta
- 1 bustina di zucchero vanigliato
- 2-3 cucchiaini di gelato alla vaniglia

Preparazione

- Mettere tutti gli ingredienti nel bicchiere e frullare per circa 30 sec. Servire subito.

Dressing per insalata

Ingredienti

- 200 g panna acida
- 200 g iogurt
- 3 spicchi di aglio
- 2-3 cucchiaini di ketchup
- 1 pizzico di sale
- zucchero
- 3-4 cucchiaini di aceto

Preparazione

- Mettere tutti gli ingredienti nel bicchiere e frullare per circa 20 sec.

Torta al miele con le mele

Miscela di miele e mele

Ingredienti

- 80 g di miele di bosco (5 °C)
- 20 g di mele a dadini (10 mm)

Preparazione

- Introdurre gli ingredienti nel bicchiere e frullarli per 2 secondi.

Torta:

- 3 uova
- 60 g di burro
- 100 g di farina tipo 00
- 60 g di noci tritate
- 1 cucchiaino di cannella
- 2 bustine di vanillina
- 1 cucchiaino di lievito in polvere
- 1 mela
- Separare gli albumi dai tuorli.
- Montare a neve ferma gli albumi.
- Sbattere i tuorli con lo zucchero, quindi aggiungere il burro ammorbidito e la **miscela di miele e mele**.

- Mescolare la farina, le noci tritate, la cannella e il lievito in polvere in una ciotola separata. Aggiungere agli altri ingredienti e incorporare. Incorporare con delicatezza gli albumi a neve con una spatola.
- Rivestire uno stampo da plumcake (35 x 11 cm) di carta forno e versarvi la miscela preparata.
- Sbucciare le mele e tagliarle a fette. Distribuire le mele a fette sulla torta.
- Preriscaldare il forno a 180 °C e far cuocere la torta per 30 minuti.

Smaltimento



Si prega di smaltire le confezioni nel rispetto dell'ambiente. Questo apparecchio dispone di contrassegno ai sensi della direttiva europea 2012/19/UE in materia di apparecchi elettrici ed elettronici (waste electrical and electronic equipment – WEEE). Questa direttiva definisce le norme per la raccolta e il riciclaggio degli apparecchi dismessi valide su tutto il territorio dell'Unione Europea. Informarsi presso il rivenditore specializzato sulle attuali disposizioni per la rottamazione.



Garanzia

Per questo apparecchio sono valide le condizioni di garanzia pubblicate dal nostro rappresentante nel paese di vendita. Il rivenditore, presso il quale è stato acquistato l'apparecchio, è sempre ben disposto a fornire a richiesta informazioni a proposito. Per l'esercizio del diritto di garanzia è comunque necessario presentare il documento di acquisto.

Con riserva di modifica.

Esempi d'impiego

Avvertenza: I tempi indicati nella tabella seguente sono valori indicativi, secondo la quantità ed il grado di finezza di lavorazione del prodotto.

Alimento	quantità massima	Numero d'intervalli (l) 	Tempo / secondi 
Prezzemolo	30 g	5-15 (l)	
Aglione, cipolle	150 g	5-10 (l)	
Frutta / verdura	200 g	10-15 (l)	
Mandorle, noci	200 g		20-30 s
Formaggio	150 g		20-30 s
Carne	200 g		15-25 s
Alimenti per neonati	200 g		10-20 s
Pastella per omelette	0,7 l		30-45 s
Cocktail	0,8 l		20-30 s

Tempo di accensione breve = minore quantità e / o sminuzzatura più grossa
Tempo di accensione lungo = maggiore quantità e / o sminuzzatura più fine

Voor uw veiligheid

Lees deze gebruiksaanwijzing met belangrijke veiligheids- en bedieningsaanwijzingen over het apparaat vóór de ingebruikneming zorgvuldig door.

Dit apparaat is alleen bestemd voor huishoudelijk gebruik en de huiselijke omgeving. Gebruik het apparaat uitsluitend voor verwerkingshoeveelheden en -tijden die gebruikelijk zijn in het huishouden. Het apparaat is alleen geschikt voor het fijnmaken en mengen van levensmiddelen. Het apparaat mag niet worden gebruikt om andere substanties of voorwerpen te verwerken. De gebruiksaanwijzing bewaren a.u.b. Ook deze gebruiksaanwijzing overhandigen als u het apparaat aan derden doorgeeft.

Gebruik het apparaat alleen binnenshuis bij kamertemperatuur en tot 2000 m boven de zeespiegel.

Algemene veiligheidsvoorschriften

⚠ Gevaar voor elektrische schok!

Het apparaat moet na ieder gebruik, als er geen toezicht aanwezig is, voor de montage, demontage of reiniging en bij storingen altijd van het stroomnet worden losgekoppeld. Dit apparaat mag door personen met verminderde lichamelijke, zintuiglijke of geestelijke vermogens of gebrek aan ervaring en/of kennis worden gebruikt indien dit onder toezicht gebeurt of indien zij over het veilige gebruik van het apparaat zijn geïnstrueerd en de hieruit voortvloeiende gevaren hebben begrepen. Dit apparaat mag niet worden gebruikt door kinderen. Het apparaat en het aansluitsnoer dienen uit de buurt van kinderen te worden gehouden. Kinderen mogen niet met het apparaat spelen. Reiniging en gebruikersonderhoud mogen niet door kinderen worden uitgevoerd. Voordat u toebehoren of hulpstukken vervangt die bewegen tijdens het gebruik, moet het apparaat worden uitgeschakeld en worden losgemaakt van het stroomnet. Trek de stekker uit het stopcontact vooraleer u het toestel optilt of de afdekking verwijdert. Wees voorzichtig bij het hanteren van scherpe snijmessen en bij het leegmaken van de kom alsook bij het reinigen. Apparaat uitsluitend aansluiten en gebruiken volgens de gegevens op het typeplaatje. Alleen gebruiken wanneer het aansluitsnoer en het apparaat niet beschadigd zijn. Leid het aansluitsnoer niet langs scherpe randen of hete oppervlakken. Om gevaren te vermijden, mogen reparaties aan het apparaat, zoals het vervangen van een beschadigd aansluitsnoer, uitsluitend worden uitgevoerd door onze service.

Veiligheidsvoorschriften voor dit apparaat

⚠ Gevaar voor letsel

⚠ Gevaar voor elektrische schok!

Het apparaat uitsluitend gebruiken met het originele toebehoren. De kom niet op een hete ondergrond plaatsen. Wees voorzichtig bij het verwerken van hete vloeistoffen. Vloeistoffen kunnen spatten tijdens de verwerking. Het apparaat niet met natte handen vastpakken, niet onder stromend water houden en niet in vloeistof dompelen. Motoreenheid pas verwijderen als de roterende delen tot stilstand zijn gekomen. Het apparaat nooit onbelast laten draaien. Het apparaat nooit op de kop staand gebruiken of het in die positie uit elkaar nemen.

⚠ Verwondingsgevaar door scherpe messen

De messen alleen vastpakken aan de kunststof handgreep. Na het uitschakelen blijft het apparaat nog korte tijd lopen.

⚠ Risico van brandwonden

Maximaal 0,5 liter hete of schuimende mixvloeistof toevoegen.

Hartelijk gefeliciteerd met de aankoop van uw nieuwe Bosch-apparaat. Meer informatie over onze producten vindt u op onze internetsite.

Inhoud

Voor uw veiligheid.....	23
Algemene veiligheidsvoorschriften.....	23
In één oogopslag.....	24
Veiligheidsvoorschriften voor dit apparaat.....	24
Bedienen.....	25
Na gebruik.....	25
Reinigen.....	25
Praktische tips en recepten.....	25
Afval.....	26
Garantie.....	26
Toepassingsvoorbeelden.....	27

In één oogopslag

→ Afb. 1

a Motoreenheid

Voor het in- en uitschakelen van het apparaat en het veranderen van de gebruikswijze.

☰→... continuegebruik = motoreenheid naar onderen drukken

☰→^{2sec}☰^{2sec}☰ intervalgebruik (I)
= motoreenheid naar onderen drukken, vasthouden, loslaten, naar onderen drukken, naar onderen drukken, vasthouden, loslaten

b Beschermdeksel

Controleer of deze goed is aangebracht bij het sluiten van de kom en vastzetten van de hulpstukken! Niet kantelen! Het apparaat kan alleen worden gebruikt als het beschermdeksel goed is aangebracht.

c Mes

Voor het fijnsnijden van bijv. kruiden, uien, fruit, groente, kaas en vlees

Kom (geschikt voor de magnetron)

d van kunststof (inhoud max. 800 ml)

Bedienen

→ **Afb. 2-6**

⚠ **Attentie!**

e fijnsnijder is niet geschikt voor het fijnmaken van koffiebonen, rammenas of suiker. Alle harde delen verwijderen voor de verwerking (bij vlees bijv. zeen, kraakbeen en beenderen).

Het apparaat en de hulpstukken reinigen voordat u ze voor het eerst gebruikt.

- Aansluitsnoer volledig afwikkelen.
- De kom op een gladde en schone ondergrond plaatsen.
- Hulpstuk in de kom plaatsen.
- Levensmiddel in de kom doen. Schaal-aanduiding in acht nemen. → **Afb. 2-A**
- Beschermdeksel aanbrengen – niet kantelen!
- Motoreenheid aanbrengen en vastklikken. Het apparaat start niet als het niet goed is vastgeklikt.
- De stekker in het stopcontact steken.
- Kom met één hand vasthouden, met de andere hand op de motoreenheid drukken:
Continue werking voor het fijnmaken of interval-werking voor het grof hakken van bijv. uien of kruiden.

→ **Afb. 8**

⚠ **Verwondingsgevaar!**

Stekker uit het stopcontact trekken voordat u het apparaat optilt of de afdekking verwijdert! Het apparaat nooit op de kop staand gebruiken of het in die positie uit elkaar nemen!

Na gebruik

- Stekker uit het stopcontact trekken.
- Motoreenheid en beschermdeksel verwijderen.
- Hulpstuk verwijderen en daarna het levensmiddel eruit halen.

Reinigen

⚠ **Gevaar van een elektrische schok!**

De motoreenheid niet in water dompelen en niet reinigen in de afwasautomaat.

⚠ **Verwondingsgevaar!**

Messen nooit met blote handen reinigen. Een borstel gebruiken. Messen altijd bij de kunststof handgreep vastpakken.

N.B.: Bij de verwerking van bijv. rodekool komt er een gekleurd laagje op de kunststof onderdelen. Dit kunt u verwijderen met een beetje slaolie. Na het fijnsnijden van uien en knoflook de kom onmiddellijk reinigen.

Opbergen → **Afb. 7**

- Het aansluitsnoer om de motoreenheid wikkelen.

Praktische tips en recepten

Om het werken met het apparaat makkelijker te maken en betere resultaten te bereiken, kunnen de volgende tips u helpen. → "" zie pagina 26

Voordat u het apparaat gebruikt:

- Vlees, kaas, ongekookt fruit of groente in blokjes van ca. 1 cm snijden voordat u ze verwerkt.
- Kruiden wassen, stengels verwijderen en lichtjes droogmaken.
- Kaas koelen in de koelkast.
- Droog brood in stukken snijden.
- Kraakbeen, zeen en beenderen verwijderen uit vlees.
- De kom moet vetvrij en droog zijn voordat u eiwit klopt.

Milkshake

Ingrediënten

- 300 ml koude melk
- 100 g aardbeien of ander fruit
- 1 pakje vanillesuiker
- 2-3 EL vanille-ijs

Bereiding

- Alle ingrediënten in de kom doen en ca. 30 sec. mixen. Direct serveren.

Saladedressing

Ingrediënten

- 200 g zure room
- 200 g yoghurt
- 3 teentjes knoflook
- 2-3 EL ketchup
- snuffje zout
- suiker
- 3-6 EL azijn

Bereiding

- Alle ingrediënten in de kom doen en ca. 20 sec. mixen.

Honingkoek met appels

Honing-appelmengeling

Ingrediënten

- 80 g woudhoning (5°C)
- 20 g appels in blokjes (10 mm)

Bereiding

- Ingrediënten in de kom doen en 2 seconden mixen.

Gebak:

- 3 eieren
- 60 g boter
- 100 g witte bloem (type 405)
- 60 g gemalen walnoten
- 1 theelepel kaneel
- 2 pakjes vanillesuiker
- 1 theelepel bakpoeder
- 1 appel
- De eiwitten scheiden van de eierdooiers.
- Het eiwit stijf kloppen.
- Eierdooiers met de suiker opkloppen, dan de zachte boter en de **honing-appelmengeling** toevoegen.
- Bloem, gemalen walnoten, kaneel en bakpoeder in een afzonderlijke kom mengen. Aan de vochtige ingrediënten toevoegen en eronder roeren. De geklopte eiwit er voorzichtig met een spatel doorroeren.
- Bakpapier in een rechthoekige cakevorm (35 x 11 cm) leggen en de voorbereide mengeling erin doen.
- De appel schillen en in plakjes snijden. De plakjes appel over het gebak verdelen.

- De oven op 180°C voorverwarmen en de honingkoek 30 minuten bakken.

Afval



Gooi verpakkingsmateriaal op een milieuvriendelijke manier weg. Dit apparaat is gekenmerkt in overeenstemming met de Europese richtlijn 2012/19/EU betreffende afgedankte elektrische en elektronische apparatuur (waste electrical and electronic equipment – WEEE). De richtlijn geeft het kader aan voor de in de EU geldige terugneming en verwerking van oude apparaten. Raadpleeg uw gespecialiseerde handelaar voor de geldende voorschriften inzake afvalverwijdering.

Garantie

Voor dit apparaat gelden de garantievoorwaarden die worden uitgegeven door de vertegenwoordiging van ons bedrijf in het land van aankoop. De leverancier, bij wie u het apparaat heeft gekocht, geeft u hierover graag meer informatie. Om aanspraak te maken op de garantie heeft u altijd uw aankoopbewijs nodig.

Wijzigingen voorbehouden.

Toepassingsvoorbeelden

N.B.: De in de onderstaande tabel vermelde tijden zijn richttijden die afhangen van de vulhoeveelheid en de fijnheid.

Levensmiddel	Max. hoeveelheid	Aantal intervallen (I)	Tijd / seconden
Peterselie	30 g	5-15 (I)	
Knoflook, uien	150 g	5-10 (I)	
Fruit / groente	200 g	10-15 (I)	
Amandelen, walnoten	200 g		20-30 s
Kaas	150 g		20-30 s
Vlees	200 g		15-25 s
Babyvoeding	200 g		10-20 s
Pannenkoekenbeslag	0,7 l		30-45 s
Cocktail	0,8 l		20-30 s

Kortere inschakelduur = kleine hoeveelheid en / of minder fijn

Langere inschakelduur = grote hoeveelheid en / of fijner

For din egen sikkerheds skyld

Læs denne vejledning nøje igennem før brug for at få vigtige sikkerheds- og betjeningshenvisninger til dette apparat.

Dette apparat er kun beregnet til anvendelse i private husholdninger og i hjemmet. Brug kun apparatet til forarbejdning af mængder og -tider, som er almindelige i husholdningen. Apparatet er kun egnet til at småhakke og blande fødevarer. Apparatet må ikke bruges til at forarbejde andre genstande eller substanser. Opbevar venligst brugsanvisningen. Giv brugsanvisningen videre til en senere ejer. Apparatet må kun anvendes indendørs ved stuetemperatur og maks. 2000 m over havets overflade.

Generelle sikkerhedshenvisninger

⚠ Fare for elektrisk stød

Apparatet skal altid afbrydes fra strømnettet efter hver brug, når det ikke er under opsyn, før det samles, adskilles eller rengøres og i tilfælde af fejl. Dette apparat kan bruges af personer med reducerede fysiske, sensoriske eller mentale evner eller manglende erfaring og/eller viden, hvis de er under opsyn eller er blevet instrueret i sikker brug af apparatet og har forstået de farer, der kan være forbundet med brugen af apparatet. Dette apparat må ikke bruges af børn. Apparatet og dets tilslutningsledning skal holdes uden for børns rækkevidde. Apparatet er ikke legetøj for børn. Rengøring og brugervedligeholdelse må ikke foretages af børn. Før udskiftning af tilbehør eller ekstradele, der bevæges under driften, skal apparatet slukkes og afbrydes fra strømnettet. Træk netstikket ud, før apparatet løftes op, eller afdækningen fjernes. Vær forsigtig, når skarpe skæreknive håndteres, skålen tømmes samt under rengøringen. Apparatet må kun tilsluttes og bruges iht. angivelserne på typeskiltet. Brug kun apparatet, hvis netledningen og apparatet er uden skader. Netledningen må ikke trækkes hen over skarpe kanter eller varme flader. Reparationer på apparatet som f.eks. udskiftning af en beskadiget tilslutningsledning må kun foretages af vores kundeservice for at undgå fare.

Sikkerhedshenvisninger til dette apparat

⚠ Fare for at komme til skade

⚠ Fare for elektrisk stød

Brug kun apparatet med originalt tilbehør. Stil ikke bægeret på et varmt underlag. Vær forsigtig ved forarbejdning af varme væsker. Væskerne kan sprøjte under forarbejdning.

Håndtér ikke apparatet med fugtige hænder, hold det ikke ind under rindende vand, og dyp det ikke i væsker. Tag først motorenheden af, når de roterende dele står stille. Lad aldrig apparatet køre, når det er tomt. Anvend aldrig apparatet, hvis det står på hovedet, og skil det aldrig ad i den position.

⚠ Fare for at komme til skade på grund af skarpe knive

Tag altid kun fat i kunststofgrebet på knivene. Apparatet kører stadig kort efter, at det er slukket.

⚠ Fare for forbrænding

Påfyld maksimalt 0,5 liter varm eller skummende væske.

Tillykke med købet af dit nye apparat fra firmaet Bosch. Yderligere informationer om vores produkter finder du på vores internetside.

Indhold

For din egen sikkerheds skyld.....	28
Generelle sikkerhedshenvisninger	28
Sikkerhedshenvisninger til dette apparat..	28
Overblik	29
Betjening.....	29
Efter arbejdet.....	30
Rengøring.....	30
Praktiske tips og opskrifter	30
Bortskaffelse.....	31
Reklamationsret.....	31
Eksempler på brug	32

Overblik

→ Billede 1

a Motorenhed

benyttes til at tænde og slukke for apparatet og ændre driftsformen.

☚→... konstant drift

= motorenhed trykkes ned

☚^{2sec}↕^{2sec}☚ intervalldrift (I)

= motorenhed trykkes ned, holdes nede, slippes, trykkes ned, holdes nede, slippes

b Beskyttelseslåg

til lukning af beholderen og fastlåse værktøjet – sørg for at det sidder rigtigt! Det må ikke sidde skævt! Apparatet kan kun benyttes, hvis beskyttelseslåget sidder rigtigt.

c Kniv

Til hakning af f. eks. krydderurter, løg, frugt, grønt, ost og kød

Bæger (egnet til mikrobølge)

d Af plast (volumen: max. 800 ml)

Betjening

→ Billede 2-6

⚠ Pas på!

Hakkeren må ikke benyttes til at hakke kaffebønner, peberrod eller sukker. Før hakkearbejdet startes: Fjern alle hårde dele (ved kød f. eks. sener, brusk eller knogler).

Apparat og redskaber skal rengøres grundigt før ibrugtagning første gang.

- Træk hele ledningen ud.
- Stil bægeret på en glat og ren arbejdsflade.
- Anbring værktøjet i bægeret.
- Kom de ønskede fødevarer i bægeret, overhold måleskalaen. → **Billede 2-A**
- Sæt låget på – det må ikke sidde skævt!
- Sæt motorenheden på og tryk den på plads. Apparatet kan kun starte, hvis de enkelte del sidder rigtigt.
- Sæt stikket i.

- Hold fast i bægeret med den ene hånd og tryk på motorenheden med den anden hånd: Konstant drift til finhakning eller intervaldrift til grovhakning af f.eks. løg eller krydderurter.

→ **Billede 8**

⚠ Kvæstelsesfare!

Træk netstikket ud, før du løfter apparatet eller tager låget af! Anvend aldrig apparatet, hvis det står på hovedet, og skil det aldrig ad i den position.

Efter arbejdet

- Træk stikket ud.
- Tag motorenheden og låget af.
- Fjern redskabet og tag fødevarerne ud.

Rengøring

⚠ Risiko for elektrisk stød!

Dyp aldrig motorenheden i vand og sæt den aldrig i opvaskemaskinen.

⚠ Kvæstelsesfare!

Rengør aldrig knivene med de bare fingre. Benyt altid en børste, når de skal rengøres. Tag altid kun fast i kunststofgrebet på knivene.

- Træk stikket ud.
- Tør motorenheden af først med en fugtig klud og herefter med en tør klud.
- Sæt redskab, bæger og låg i opvaskemaskinen eller rengør det med en børste under rindende vand.

Bemærk: Ved rivning af f. eks. rødkål opstår der en rød belægning, som fjernes med et par dråber spiseolie. Rengør bægeret straks efter hakning af løg eller hvidløg.

Opbevaring → Billede 7

- Vikle kablet rundt om motorenheden.

Praktiske tips og opskrifter

Følgende tips kan være en hjælp til at gøre det nemmere at arbejde med apparatet og forbedre resultatet. → *”Eksempler på brug” se side 32*

Før apparatet tages i brug:

- Skær kød, ost, rå frugt eller grøntsager i ca. 1 cm store terninger.
- Vask krydderurter, fjern stilken og tør dem tørre.
- Køl ost i køleskabet.
- Skær tørt brød i stykker.
- Fjern brusk, knogler og sener fra kødet.
- Bægeret skal være fri for fedt og tørt, før æggehvider slås i bægeret.

Mælk-Shake

Ingredienser

- 300 ml kold mælk
- 100 g jordbær eller anden frugt
- 1 pakke vanillesukker
- 2-3 spsk. vanilleis

Tilberedelse

- Kom alle ingredienserne i bægeret og bland det i ca 30 sek. Skal serveres med det samme.

Salatdressing

Ingredienser

- 200 g crème fraîche
- 200 g yoghurt
- 3 fed – hvidløg
- 2-3 spsk ketchup
- 1 knivspids salt
- sukker
- 3-6 spsk eddike

Tilberedelse

- Kom alle ingredienserne i bægeret og bland det hele i ca 20 sek.

Honningkage med æbler

Honning-æble-blanding

Ingredienser

- 80 g skovhonning (5 °C)
- 20 g æbler i tern (10 mm)

Tilberedning

- Fyld det i bægeret, og blend det i 2 sekunder.

Kage:

- 3 æg
- 60 g smør
- 100 g hvedemel (type 405)
- 60 g malede valnødder
- 1 tsk. kanel
- 2 breve vaniljesukker
- 1 tsk. bagepulver
- 1 æble
- Skil æggene.
- Pisk æggehviderne stive.
- Pisk æggeblommerne med sukker, og tilsæt derefter det bløde smør og **honning-æble-blandingen**.
- Bland mel, malede valnødder, kanel og bagepulver i en separat skål. Tilsæt det til de fugtige ingredienser, og rør rundt. Rør forsigtigt de piskede æggehvider i med en spatel.
- Læg bagepapir i en firkantet kageform (35 x 11 cm), og tilsæt den forberedte blanding.
- Skræl æblet, og skær det i skiver. Fordel æbleskiverne på kagen.
- Forvarm ovnen til 180 °C, og bag kagen i 30 minutter.

Bortskaffelse



Emballagen skal bortskaffes på miljøvenlig vis. Dette apparat er klassificeret iht. det europæiske direktiv 2012/19/EU om affald af elektrisk- og elektronisk udstyr (waste electrical and electronic equipment – WEEE). Dette direktiv angiver rammerne for indlevering og recycling af kasserede apparater gældende for hele EU. Du kan få nærmere informationer om aktuelle muligheder for bortskaffelse i faghandlen.

Reklamationsret

På dette apparat yder Bosch 2 års reklamationsret. Købsnota skal altid vedlægges ved indsendelse til reparation, hvis denne ønskes udført indenfor retten til reklamation. Medfølger købsnota ikke, vil reparationen altid blive udført mod beregning.

Indsendelse til reparation

Skulle Deres Bosch apparat gå i stykker, kan det indsendes til vort serviceværksted: BSH Hvidevarer A/S, Telegrafvej 4, 2750 Ballerup, tlf. 44 89 88 10.

Ret til ændringer forbeholdes.

Eksempler på brug

Bemærk: Tiderne i den efterfølgende tabel skal betragtes som vejledende, afhængigt af påfyldnings-mængde og finhedsgrad.

Fødevarer	Maks. mængde	Antal intervaller ()	Tid / sekunder
Persille	30 g	5-15 ()	
Hvidløg, løg	150 g	5-10 ()	
Frugt / grønt	200 g	10-15 ()	
Mandler, valnødder	200 g		20-30 s
Ost	150 g		20-30 s
Kød	200 g		15-25 s
Babymad	200 g		10-20 s
Pandekagedej	0,7 l		30-45 s
Cocktail	0,8 l		20-30 s

Kortere tændingstid = Lille mængde, og / eller lille hakningsgrad

Længere tændingstid = Stor mængde, og / eller stor hakningsgrad

For din egen sikkerhet

Les nøye igjennom denne veiledningen før bruk, for å få viktig informasjon om sikkerhet og betjening for dette apparatet.

Dette apparatet er bare ment for bruk i private husholdninger.

Apparatet må kun brukes til å bearbeide vanlige husholdningsmengder og også innen vanlige bearbeidelsestider.

Apparatet er kun egnet for kutting hhv. blanding av matvarer.

Apparatet må ikke brukes til bearbeidelse av andre gjenstander eller substanser. Ta vare på bruksanvisningen. Dersom apparatet gis videre til andre, må bruksanvisningen leveres med.

Apparatet skal kun brukes innendørs ved romtemperatur, og ikke høyere enn 2000 meter over havet.

Generelle sikkerhets henvisninger

⚠ Fare for elektrisk støt

Apparatet må alltid kobles fra nettet etter hver bruk, når det ikke er under tilsyn, før det settes sammen, tas fra hverandre eller rengjøres, og ved feil. Dette apparatet kan brukes av personer med reduserte fysiske, sensoriske eller mentale evner eller mangel på erfaring og/eller kunnskap, dersom de er under oppsyn eller har fått opplæring i sikker bruk av apparatet og er informert om farene ved bruk av apparatet. Dette apparatet må ikke brukes av barn. Apparatet og dets tilkoblingsledning må holdes borte fra barn. Barn må ikke leke med apparatet. Rengjøring og brukervedlikehold må ikke utføres av barn. Apparatet må slås av og kobles fra nettet, før det skiftes tilbehørsdeler eller ekstrautstyr som beveges under bruk. Trekk ut støpselet før du løfter opp apparatet eller tar av dekslet. Vær forsiktig når du bruker skarpe kniver, og når du tømmer bollen samt ved rengjøring. Apparatet må kun tilkobles og brukes i henhold til angivelsene på typeskiltet. Må kun benyttes når ledningen og apparatet ikke viser tegn på skade. Ledningen må ikke trekkes over skarpe kanter eller varme flater. Reparasjoner på apparatet, f.eks. utskifting av skadet tilkoblingsledning, må kun foretas av vår kundeservice, for å unngå at det oppstår farer.

Sikkerhets henvisninger for dette apparatet

⚠ Fare for personskader

⚠ Fare for elektrisk støt

Apparatet må kun brukes med originalt tilbehør. Ikke sett begeret på en varm flate. Forsiktig ved bearbeidning av varme væsker. Væskene kan sprute ut ved bearbeidning. Ikke hold i apparatet med våte hender. Det må ikke holdes under rennende vann eller dypes ned i vann.

Vent med å ta av motorenheten til de roterende delene har stanset helt. Apparatet må aldri gå på tomgang. Apparatet må aldri brukes når det står på hodet eller skrues fra hverandre i denne stillingen.

⚠ Fare for personskade på grunn av skarpe kniver

Hold alltid i plasthåndtaket på knivene. Etter at apparatet er slått av, fortsetter det å gå en kort tid.

⚠ Fare for skolding

Det må maksimalt fylles på 0,5 liter varm eller skummende væske.

Hjertelig tillykke med kjøpet av det nye apparatet fra Bosch. Videre informasjon om våre produkter finner du på vår nettside.

Innhold

For din egen sikkerhet.....	33
Generelle sikkerhetshenvisninger	33
Sikkerhetshenvisninger for dette apparatet	33
En oversikt.....	34
Betjening.....	34
Etter arbeidet.....	35
Rengjøring	35
Praktiske tips og oppskrifter	35
Avfallshåndtering	36
Garanti.....	36
Eksempler for anvendelse	37

En oversikt

→ Bilde 1

a Motorblokken

For inn- og utkopling av maskinen og for å skifte driftstype.

☚→... Varig drift

= Trykk motorenheten ned 

Intervalldrift (I) = Motorenheten trykkes ned, holdes fast, slippes, trykkes ned, holdes fast, slippes

b Beskyttelseslokk

For lukking av begeret og for å låse fast verktøyet – pass på at det sitter skikkelig på! Det må ikke skrues skjevt på! Maskinen kan kun startes dersom lokket er satt riktig på!

c Kniv

For hakking av f.eks. urter, løk, frukt, grønnsaker, ost og kjøtt

Beger (egnet for mikrobølge)

d av kunststoff

(kapasitet: maks 800 ml)

Betjening

→ Bildene 2-6

⚠ Obs!

Kutteren er ikke egnet for knusing av kaffebønner, nepe eller sukker. Før du begynner med arbeidet, må alle harde ting fjernes som eksempelvis ved sener i kjøtt, brusk eller knoker).

Før første gangs bruk må apparatet og verktøyet rengjøres.

- Vikle ut kablen helt.
- Sett begeret på en glatt og ren arbeidsflate.
- Sett verktøyet inn i begeret.
- Fyll matvarer i begeret. Ta hensyn til måleskalaen. → **Bilde 2-A**
- Sett på beskyttelseslokket – må ikke påmonteres skjevt.
- Sett på motorenheten, la den smekke på, motoren starter ikke dersom den ikke er satt skikkelig på.
- Stikk inn støpselet.

- Hold begeret fast med en hånd, med den andre hånden trykker du på motorenheten:
Kontinuerlig drift for å finhakke, eller intervalldrift for å grovhakke f.eks. løk eller urter.

→ Bildene 8

⚠ Fare for skade!

Trekk ut støpselet før du løfter apparatet eller vil ta av dekselet! Apparatet må aldri brukes når det står på hodet eller skrues fra hverandre i denne stillingen!

Etter arbeidet

- Trekk i støpselet.
- Ta av motorenheten og beskyttelseslokket.
- Ta ut verktøyet, ta deretter ut matvarene.

Rengjøring

⚠ Fare for strømstøt!

Motorenheten må aldri dyppes ned i vann eller vaskes i oppvaskmaskin.

⚠ Fare for skade!

Knivene må aldri holdes med hånden under vaskingen. Bruk børste. Bruk børste og ta kun i kniven ved plasthåndtaket.

⚠ Fare for strømstøt

Motorenheten må aldri dyppes ned i vann eller vaskes i oppvaskmaskin.

- Trekk i støpselet.
- Tørk av motorenheten med en fuktig klut og tørk godt av den etterpå.
- Verktøy, beger og lokk kan vaskes i oppvaskmaskin eller vaskes med en børste under rennende vann.

Obs!

Knivene må aldri holdes med hånden under vaskingen. Bruk børste. Bruk børste og ta kun i kniven ved plasthåndtaket.

Henvisning: Ved arbeid med f.eks. rødkål kan det oppstå misfarging av kunststoffdelene. Dette kan fjernes med noen dråper matolje. Etter hakking av løk eller hvitløk, må begeret straks rengjøres.

For lagring → Bilde 7

- Vikle kabelen opp rundt motorenheten.

Praktiske tips og oppskrifter

Praktiske tips og oppskrifter For at arbeidet med maskinen skal gå lett og resultatene skal bli bedre, kan følgende tips kanskje hjelpe deg. → "Eksempler for anvendelse" se side 37

Før du setter igang maskinen:

- Skjær kjøtt, ost, rå frukt eller grønnsaker i ca. 1 cm terninger før du begynner med arbeidet,
- urter må vaskes, stilken fjernes og tørkes godt av,
- ost må først avkjøles i kjøleskapet,
- skaer tørt brød i stykker,
- fjern brusk, knoker og sener fra kjøttet,
- begeret må være fettfri og tørr før du visper eggehvite.

Milk-Shake

Ingredienser

- 300 ml kald melk
- 100 g jordbær eller annen frukt
- 1 pk. Vaniljesukker
- 2-3 SS vaniljeis

Tilberedning

- Alle ingrediensene fylles i begeret og mikses i ca. 30 sek. Serveres deretter straks.

Salatdressing

Ingredienser

- 200 g sur fløte
- 200 g yoghurt
- 3 båter hvitløk
- 2-3 SS ketchup
- litt salt
- sukker
- 3-6 SS eddik.

Tilberedning

- Alle ingrediensene fylles i begeret og mikses i ca. 20 sek.

Honningkake med epler

Blanding av honning/epler

Ingredienser

- 80 g skogshonning (5 °C)
- 20 g epler skåret i terninger (10 mm)

Tilberedning

- Ha ingrediensene i begeret og miks dem i 2 sekunder.

Kake:

- 3 egg
- 60 g smør
- 100 g hvetemel (type 405)
- 60 g malte valnøtter
- 1 ts kanel
- 2 pk vaniljesukker
- 1 ts bakepulver
- 1 eple
- Skill eggene.
- Stivpisk eggehviten.
- Pisk eggeplomme og sukker, tilsett deretter det myke smøret og **honning/eple-blandingen**.
- Bland mel, malte valnøtter, kanel og bakepulver i en separat bolle. Tilsett de fuktige ingrediensene og rør dem inn. Skjær den stive eggehviten forsiktig inn med en slikkepott.
- Legg bakepapir i en firkantet kakeform (35 x 11 cm) og fyll på den forberedte blandingen.
- Eplet skrelles og skjæres i skiver. Fordel epleskivene på kaken.
- Forvarm stekeovnen til 180 °C og bak kaken i 30 minutter.

Avfallshåndtering



Vennligst kast innpakningsmaterialet på en miljø- og forskriftsmessig måte. Dette apparatet er klassifisert i henhold til det europeiske direktivet 2012/19/EU om avhending av elektrisk- og elektronisk utstyr (waste electrical and electronic equipment – WEEE). Direktivet angir rammene for innlevering og gjenvinning av innbytteprodukter. Faghandelen kan gi opplysninger om aktuelle avfallsmottak.

Garanti

For dette apparatet gjelder de garantibetingelser som er oppgitt av vår representant i de respektive land. Detaljer om disse garantibetingelsene får du ved å henvende deg til elektrohandelen der du har kjøpt apparatet. Ved krav i forbindelse med garantiytelser, er det i alle fall nødvendig å legge fram kvittering for kjøpet av apparatet.

Det tas forbehold om endringer.

Eksempler for anvendelse

Henvisning: Tidene som er angitt i tabell nedenfor er veiledende alt etter mengde og finhetsgrad.

Type mat	Høyeste mengde	Antall Intervaller (I)	Tid / sekunder
Persille	30 g	5-15 (I)	
Hvitløk / løk	150 g	5-10 (I)	
Frukt / grønnsaker	200 g	10-15 (I)	
Mandler, valnøtter	200 g		20-30 s
Ost	150 g		20-30 s
Kjøtt	200 g		15-25 s
Babykost	200 g		10-20 s
Pannekakedeig	0,7 l		30-45 s
Cocktail	0,8 l		20-30 s

Kortere driftstid = mindre mengder og / eller mindre finhetsgrad
Lengre driftstid = større mengder og / eller større finhetsgrad

För din säkerhet

Läs noga igenom bruksanvisningen innan du använder apparaten. Den innehåller viktiga säkerhetsföreskrifter och användningstips.

Apparaten är bara avsedd för privata hushåll och normal hemanvändning. Använd apparaten bara för bearbetningsmängder och bearbetningstider som normalt förekommer i ett hushåll.

Apparaten är lämplig bara för finfördelning resp. blandning av matvaror. Apparaten får inte användas för att bearbeta andra föremål eller ämnen. Förvara bruksanvisningen noga. Lämna över bruksanvisningen om du överlåter apparaten till någon annan.

Apparaten får bara användas inomhus vid rumstemperatur och inte på högre höjd än 2000 m över havsytan.

Allmänna säkerhetsföreskrifter

Risk för elektrisk stöt

Ta alltid ut nätkabeln ur eluttaget efter varje användning, när du inte har apparaten under uppsikt, före hopsättning, isärtagning eller rengöring och om ett fel skulle uppstå. Apparaten får användas av personer med reducerade fysiska, sensoriska eller mentala förmågor eller brist på erfarenhet och/eller kunskap, om de står under uppsikt eller om de har undervisats om säker användning av apparaten och har förstått riskerna med användningen. Låt inte barn använda apparaten. Håll apparaten och nätkabeln utom räckhåll för barn. Låt inte barn leka med enheten. Rengöring och användarunderhåll får inte utföras av barn. Innan du byter tillbehör eller tillsatser som rör sig under användningen måste du först stänga av apparaten och ta ut nätkabeln ur eluttaget. Ta ut nätstickkontakten innan du lyfter upp apparaten eller tar av locket. Var försiktig när du hanterar de vassa skärknivarna, när du tömmer skålen och vid rengöring. Apparaten får bara anslutas och användas enligt uppgifterna på typskylten. Använd den bara om nätkabeln och apparaten är oskadade. Dra inte nätkabeln över vassa kanter eller heta ytor. Reparation av apparaten, t.ex. om nätkabeln har skadats och måste bytas, får bara utföras av vår kundtjänst så att risksituationer förhindras.

Säkerhetsföreskrifter för apparaten

Risk för personskador

Risk för elektrisk stöt

Använd apparaten bara med originaltillbehör. Ställ aldrig bägaren på ett hett underlag. Var försiktig när du bearbetar heta vätskor. Vätskor kan stänka när de bearbetas.

Ta inte i produkten med våta händer, håll den inte under rinnande vatten och sänk inte ned den i vätskor. Ta inte av motorenheten förrän de roterande delarna står stilla. Låt aldrig apparaten gå tom. Använd aldrig apparaten upp och ned och ta inte isär den i denna ställning.

⚠ Risk för personskador på grund av vassa knivar

Fatta kniven bara i plasthandtaget. Efter avstängningen fortsätter apparaten att gå en kort stund.

⚠ Risk för skållskador

Fyll på högst 0,5 liter het eller skummande vätska.

Vi gratulerar dig till ditt nya inköp av en produkt från Bosch. Mer information om våra produkter hittar du på vår hemsida på Internet.

Innehåll

För din säkerhet.....	38
Allmänna säkerhetsföreskrifter	38
Säkerhetsföreskrifter för apparaten	38
Översiktsbilderna	39
Montering och start.....	39
Efter arbetet.....	40
Rengöring	40
Praktiska tips och recept	40
Avfallshantering	41
Konsumentbestämmelser.....	41
Användningsexempel	41

Översiktsbilderna

→ Bild 1

a Motordel

Används för att starta / stoppa minihackaren och olika arbetssätt

☚→... kontinuerlig drift =

Tryck motordelen nedåt

☚^{2sec}☚^{2sec}☚^{2sec} intervallläge (I)

= Tryck motordelen nedåt och håll fast den i det läget; släpp sedan motordelen.

Upprepa.

b Skyddslock

Används som lock över bågaren och för att låsa fast redskapen – kontrollera att resp. redskap sitter fast ordentligt och att locket sitter rätt. Minihackaren går inte att starta förrän skyddslocket sitter fast på rätt sätt.

c Kniv

För att finfördela t.ex. kryddor, lök, frukt, grönsaker, ost och kött; för att finfördela och blanda samman örtsåser som t.ex. pesto, gravlaxsås, tapenade, guacamole och olika dipsåser; för att finfördela och puréa grönsakssoppor; för att mixa frukt- och bäråser.

Bägare (kan användas i mikrovågsugn)

d plastbägare

(rymmer max. 8 dl)

Montering och start

→ Bild 2-6

⚠ Obs!

Använd inte minihackaren för att finfördela kaffeböner, rättika och socker. Ta först bort alla hårda delar (t.ex. senor, brosk och ben från kött och fisk). Använd alltid Ice Crushkniven för att bearbeta djupfryst.

- Börja med att rulla ut nätsladden helt och hållet.
- Ställ bågaren på plan, ren yta.
- Sätt redskapet i bågaren.
- Lägg livsmedlet i bågaren. Observera måttangivelserna. → **Bild 2-A**
- Sätt på skyddslocket och kontrollera att det sitter fast på rätt sätt.

- Sätt motordelen på bågaren och vrid fast den. Minihackaren startar inte förrän motordelen sitter fast på rätt sätt.
- Sätt stickkontakten i ett vägguttag.
- Håll ordentlig i bågaren med ena handen.
Kontinuerlig körning för finfördelning eller intervallkörning för grovhackling av t.ex. lök eller örter.

→ **Bild 8**

⚠ Var försiktig så att du inte skadar dig!

Dra ut stickkontakten ur vägguttaget innan du lyfter produkten eller vill lossa överdelen! Vänd aldrig upp och ned på produkten när den är igång eller när du ska ta isär den!

Efter arbetet

- Dra ut stickkontakten ur vägguttaget.
- Lossa motordelen från bågaren och ta av skyddslocket.
- Ta ut redskapet och därefter livsmedlet.

Rengöring

⚠ Risk för elektriska stötar!

Doppa aldrig motordelen i vatten. Rengör den aldrig i diskmaskin.

⚠ Var försiktig så att du inte skadar dig!

Ta aldrig i kniven med händerna. Använd en borste. Ta alltid kniven i plasthandtaget.

- Dra ut stickkontakten ur vägguttaget.
- Torka av motordelen med en fuktig duk. Torka därefter ordentligt torrt.
- Redskapen, bågaren och skyddslocket kan rengöras i diskmaskin eller under rinnande vatten med en borste.

Obs!

Plastdetaljer kan missfärgas när t.ex. rödkål bearbetas men denna missfärgning försvinner om du gnuggar den med lite matolja. Rengör bågaren genast efter det att lök resp. vitlök bearbetats.

Förvaring → Bild 7

- Linda sladden runt motordelen.

Praktiska tips och recept

Arbetet med minihackaren går lättare och resultatet blir bättre om du följer nedanstående tips.

→ "Användningsexempel" se sidan 41

Innan resp. livsmedel bearbetas:

- kött, ost, färsk frukt och färska grönsaker skäres i ca 1 cm stora tärningar
- skölj färska örter kryddor, ta bort stjälkar och torka därefter örter kryddorna
- låt ost först svalna i kylskåpet
- skär torkat bröd i bitar
- ta bort ben, brosk och senor från kött och fisk
- kontrollera att bågaren är ren från fett och helt torr om du ska vispa äggvita.

Mjölksshake

Ingredienser

- 300 ml kall mjölk
- 100 g jordgubbar eller annan frukt
- ½ tsk vaniljsocker
- 2-3 msk vaniljglass

Så gör man

Lägg alla ingredienser i bågaren och mixa ca. 30 sekunder. Servera genast.

Sallads dressing

Ingredienser

- 200 g sur grädde
- 200 g yoghurt,
- 3 vitlöksklyftor
- 2-3 msk ketchup
- 1 krm salt
- socker
- 3-6 msk vinäger

Så gör man

- Lägg alla ingredienser i bågaren och mixa ca. 20 sekunder.

Honungskaka med äpplen

Honungs-äppelblandning:

Ingredienser

- 80 g skogshonung (5 °C)
- 20 g äpplen i tärningar (10 mm)

Tillagning

- Häll ingredienserna i bågaren och mixa i 2 sekunder.

Kaka:

- 3 ägg
- 60 g smör
- 100 g vetemjöl (typ 405)
- 60 g malda valnötter
- 1 tsk kanel
- 2 paket vanillinsocker
- 1 tsk bakpulver
- 1 äpple
- Separera äggen.
- Vispa äggvitorna till hårt skum.
- Vispa äggulorna tillsammans med vanillinsockret och tillsätt sedan det mjuka smöret och **honungs-/äppelblandningen**.
- Blanda mjöl, malda valnötter, kanel och bakpulver i en separat skål. Tillsätt det till de fuktiga ingredienserna och rör ned det. Blanda försiktigt ned äggviteskummet med en spatel.
- Lägg bakplåtspapper i en brödform (35 x 11 cm) och häll i den förberedda blandningen.

- Skala äpplet och skär det i skivor. Fördela äppelskivorna över kakan.
- Förvärm ugnen till 180 °C och grädda kakan i 30 minuter.

Avfallshantering

Kassera förpackningen på ett miljövänligt sätt. Denna enhet är märkt i enlighet med den europeiska direktivet 2012/19/EU om avfall som utgörs av eller innehåller elektroniska produkter (waste electrical and electronic equipment – WEEE). Direktivet anger ramarna för inom EU giltigt återtagande och korrekt återvinning av uttjänta enheter. Kontakta din fackhandel om du vill ha ytterligare information.

Konsumentbestämmelser

I Sverige gäller av EHL antagna konsumentbestämmelser. Den fullständiga texten finns hos din handlare. Spar kvittot.

Rätt till ändringar förbehålls.

Användningsexempel

Obs: De tider som anges i tabellen nedan är riktvärden och beror på mängd samt hur fint resp. livsmedel ska bearbetas.

Livsmedel	Max. mängd	Antal intervaller (I)	Tid i sekunder
Persilja	30 g	5-15 (I)	
Vitlök, gul lök	150 g	5-10 (I)	
Frukt / grönsaker	200 g	10-15 (I)	
Mandel, valnötter	200 g		20-30 s
Ost	150 g		20-30 s
Kött	200 g		15-25 s
Babymat	200 g		10-20 s
Pannkakssmet	0,7 l		30-45 s
Cocktail	0,8 l		20-30 s

Kort bearbetningstid = små mängder och / eller inte alltför finfördelat

Lång bearbetningstid = stora mängder och / eller mycket finfördelat

Turvallisuusasiaa

Lue käyttöohje huolellisesti ennen laitteen käyttöä. Siinä on tärkeitä laitteen turvallisuutta ja käyttöä koskevia ohjeita.

Tämä laite on tarkoitettu käytettäväksi yksityisessä kotitaloudessa ja kodinomaisessa ympäristössä. Käytä laitetta vain kotitalouksissa tavallisten määrien käsittelyyn ja keskeytyksettä ainoastaan ohjeissa ilmoitetun ajan. Laite soveltuu vain elintarvikkeiden hienontamiseen ja sekoittamiseen. Laitetta ei saa käyttää muiden tarvikkeiden/aineiden käsittelyyn. Säilytä käyttöohje huolellisesti. Muista antaa käyttöohje laitteen mahdolliselle uudelle omistajalle.

Käytä laitetta vain sisätiloissa huoneenlämmössä ja enintään 2000 metrin korkeudessa merenpinnan yläpuolella.

Yleiset turvallisuusohjeet

⚠ Sähköiskun vaara

Laite on irrotettava verkkovirrasta aina, kun sen käyttö lopetetaan, sitä ei voida valvoa, ennen sen kokoamista, purkamista tai puhdistusta sekä häiriötilanteissa. Fyysisiltä, sensorisilta tai henkisiltä valmiuksiltaan rajoitteiset taikka kokemattomat ja/tai taitamattomat henkilöt voivat käyttää tätä laitetta, jos heidän turvallisuudestaan vastaava henkilö valvoo heitä tai on perehdyttänyt heidät laitteen turvalliseen käyttöön ja käytöstä aiheutuviin vaaroihin. Lapset eivät saa käyttää laitetta. Pidä laite ja sen liitäntäjohto poissa lasten ulottuvilta. Lapset eivät saa leikkiä laitteella. Lapset eivät saa suorittaa puhdistusta ja itse tehtävää huoltoa. Katkaise laitteesta virta ja irrota laite verkkovirrasta, ennen kuin vaihdat varusteita tai lisäosia, jotka liikkuvat laitteen ollessa toiminnassa. Irrota verkkopistoke ennen kuin nostat laitetta tai poistat kannen. Muista olla varovainen, kun käsittelet teräviä leikkuuteriä, tyhjennät kulhoa ja puhdistat laitetta. Kytke laite ja käytä sitä ainoastaan tyyppikilvessä mainittujen tietojen mukaisessa sähköverkossa. Käytä laitetta vain, kun liitäntäjohto ja laite ovat moitteettomassa kunnossa. Varo, että terävät reunat tai kuumat pinnat eivät vaurioita liitäntäjohtoa. Laitteen saa turvallisuussyistä korjata, esim. vaihtaa vioittuneen liitäntäjohtoon, vain valtuutettu huoltoliike.

Laitetta koskevat turvallisuusohjeet

⚠ Loukkaantumisvaara

⚠ Sähköiskun vaara

Käytä laitteessa ainoastaan valmistajan alkuperäisiä varusteita. Älä aseta kulhoa kuumalle alustalle. Varo, kun käsittelet kuumia nesteitä. Ne voivat roiskua työskentelyn aikana. Älä käytä laitetta märillä käsillä äläkä pese sitä juoksevan veden alla tai upota sitä nesteisiin.

Irrota moottoriyksikkö vasta, kun pyörivät osat ovat pysähtyneet. Älä käytä laitetta tyhjänä. Älä koskaan käytä laitetta sen ollessa ylösalaisin tai pura sitä osiin tässä asennossa.

⚠ Varo teräviä teriä – loukkaantumisvaara

Tartu teriin vain muovikahvasta. Laite käy vielä jonkin aikaa pysäyttämisen jälkeen.

⚠ Palovamman vaara

Täytä laitteeseen enintään 0,5 litraa kuumaa tai kuohuvaa nestettä.

Onneksi olkoon valintasi on Bosch. Uusi hankintasi on nykyaikainen ja laadukas kodinkone. Lisätietoja tuotteistamme löydät internetsivuiltamme.

Sisältö

Turvallisuusasiaa	42
Yleiset turvallisuusohjeet	42
Laitetta koskevat turvallisuusohjeet	42
Käännä esiin kuvasivut	43
Käyttö	43
Käytön jälkeen	44
Puhdistus	44
Käytännöllisiä vinkkejä ja ruokaohjeita	44
Jätehuolto	45
Takuu	45
Käyttöohjeita	45

Käännä esiin kuvasivut.

→ Kuva 1

a Moottoriosia

Tästä laite kytketään toimintaan ja pois toiminnasta ja valitaan toimintatapa.

☚→... yhtäjaksoinen toiminta = paina moottoriosia alas

☚^{2sec}↔^{2sec}☚^{2sec} intervallitoiminta (I) = paina moottoriosia alas, pidä kiinni, päästä irti, paina alas, pidä kiinni, päästä irti

b Suojakansi

Kannella suljetaan kulho ja lukitaan työväline – varmista että kansi on oikein paikoillaan! Kansi ei saa mennä vinoon! Laitteen voi käynnistää vain, kun suojakansi on oikein paikoillaan.

c Terä

Hienontaa esim. yrtit, sipulit, marjat / hedelmät, vihannekset, juuston ja lihan

Kulho (mikrokäyttöön soveltuva)

d Muovikulho

(vetoisuus max. 800 ml)

Käyttö

→ Kuvat 2-6

⚠ Huom.!

Minileikkuri ei sovellu kahvinpapurjen, retikoiden tai sokerin hienontamiseen. Poista ennen hienontamista kaikki kovat ainesosat (poista esim. lihasta jänteet, rusto tai luut).

Puhdista laite ja työvälineet ennen ensimmäistä käyttökertaa.

- Kelaä liitännäjohto kokonaan auki.
- Aseta kulho tasaiselle ja puhtaalle työtasolle.
- Pane työväline paikoilleen kulhoon.
- Täytä elintarvikkeet kulhoon. Tarkkaile mitta-asteikkoo. → **Kuva 2-A**
- Aseta suojakansi paikoilleen – varo ettei se mene vinoon!
- Aseta moottoriosia paikoilleen niin, että se napsahtaa kiinni. Laite ei käynnisty, jos moottoriosia ei lukkiudu kunnolla.
- Laita pistotulppa pistorasiaan.
- Pidä toisella kädellä kiinni kulhosta ja paina toisella kädellä moottoriosasta: Yhtäjaksoinen toiminta hienontamiseen tai intervallitoiminta esim. sipulin tai yrttien karkeaan pilkkomiseen.

→ **Kuva 8**

⚠ Loukkaantumisvaara!

Irrota pistotulppa pistorasiasta, ennen kuin nostat laitetta tai irrotat kannen! Älä käytä laitetta sen ollessa ylösalaisin tai pura sitä osiin tässä asennossa!

Käytön jälkeen

- Irrota pistotulppa pistorasiasta.
- Irrota moottoriosia ja suojakansi.
- Poista työväline ja ota sitten elintarvikkeet pois kulhosta.

Puhdistus

⚠ Sähköiskun vaara!

Älä upota moottoriosaa veteen tai pese sitä astianpesukoneessa.

⚠ Loukkaantumisvaara!

Älä pese teriä käsin, vaan käytä harjaa. Käytä pesemiseen harjaa. Tartu terään vain muovikahvasta.

- Irrota pistotulppa pistorasiasta.
- Pyyhi moottoriosia puhtaaksi kostealla liinalla ja kuivaa loppuksi.
- Pese työväline, kulho ja suojakansi astianpesukoneessa tai harjalla juoksevan veden alla.

Ohje: Jos esimerkiksi punakaalista lähtee väriä muoviosiin, pyyhi ne puhtaaksi muutamalla tipalla ruokaöljyä. Puhdista kulho heti sipulien tai valkosipulien hienontamisen jälkeen.

Säilytysohje → Kuva 7

- Kierrä liitäntäjohto moottoriosan ympärille.

Käytännöllisiä vinkkejä ja ruokaohjeita

Seuraavista vinkeistä saattaa olla apua, jotta työskentely laitteella onnistuu helpommin ja lopputulokset olisivat parhaita mahdollisia.

→ ”*Käyttöohjeita*” katso sivu 45

Ennen laitteen käyttöä:

- Paloittele liha, juusto, ra'at hedelmät tai kasvikset ennen hienontamista noin sentin kokoisiksi paloiksi.

- Pese yrtit, poista varret ja kuivaa hieman yrttejä.
- Anna juuston jäähtyä jääkaapissa.
- Paloittele kuiva leipä.
- Poista lihasta rusto, luut ja jänteet.
- Tarkista ennen valkuaisvaahdon vatkaamista, että kulho on kuiva ja ettei siinä ole yhtään rasvaa.

Maitopirtelö

Ainekset

- 3 dl kylmää maitoa
- 100 g mansikoita tai muita marjoja
- 1 tl vaniljasokeria
- 2-3 rkl vaniljajäätelöä

Valmistus

- Laita kaikki ainekset kulhoon ja sekoita noin 30 sekuntia. Tarjoile heti.

Salaattikastike

Ainekset

- 200 g kermaviiliä
- 200 g luonnonjogurttia
- 3 valkosipulin kynttä
- 2-3 rkl ketsuppia
- ripaus suolaa
- sokeria
- 3-6 rkl etikkaa

Valmistus

- Laita kaikki ainekset kulhoon ja sekoita noin 20 sekuntia.

Omena-hunajakakku

Omena-hunajaseos:

Ainekset

- 80 g metsähunajaa (5 °C)
- 20 g omenaa kuutioina (10 mm)

Valmistus

- Laita ainekset kulhoon ja sekoita 2 sekuntia.

Kakku:

- 3 kananmunaa
- 60 g voita
- 100 g vaaleita jauhoja (405)
- 60 g rouhittuja saksanpähkinöitä
- 1 tl kanelia
- 2 pussia (=4 tl) vaniljasokeria
- 1 tl leivinjauhetta
- 1 omena
- Erottele keltuaiset ja valkuaiset.

- Vatkaa valkuainen kovaksi vaahdoksi.
- Vatkaa keltuainen sokerin kanssa ja lisää sitten pehmyt voi ja **hunaja-omenaseos**.
- Sekoita jauhot, rouhitut saksanpähkinät, kaneli ja leivinjauhe erillisessä kulhossa. Lisää ne kosteiden aineiden joukkoon ja sekoita. Kääntelee valkuainen varovasti joukkoon lastalla.
- Vuoraa leipävuoka (35 x 11 cm) leivinpaperilla ja kaada taikina vuokaan.
- Kuori omena ja leikkaa se viipaleiksi. Levitä omenaviipaleet taikinan päälle.
- Lämmitä uuni 180 °C:seen ja paista kakkua 30 minuuttia.

Jätehuolto



Hävitä pakkaus ympäristöystävällisesti. Tämän laitteen merkintä perustuu käytettyjä sähkö- ja elektroniikkalaitteita (waste electrical and electronic equipment – WEEE) koskevaan direktiiviin 2012/19/EU. Tämä direktiivi määrittää käytettyjen laitteiden palautus- ja kierrätys-säännökset koko EU:n alueella. Tietoja oikeasta jätehuollosta saa myyjältä tai kunnalliselta jäteneuvojalta.

Takuu

Tälle laitteelle ovat voimassa maahantuojan myöntämät takuuehdot. Täydelliset takuuehdot saat myyntiliikkeeltä, josta olet ostanut laitteen. Takuutapauksessa on näytettävä ostokuitti.

Oikeus muutoksiin pidätetään.

Käyttöohjeita

Ohje: Seuraavassa taulukossa ilmoitetut käyttöajat ovat ohjearvoja, joihin vaikuttavat täyttömäärä ja hienonnuksastekäyttöaika

Elintarvike	Maksimimäärä	Käynnistyskertoja (l)	Käyttöaika / sekuntia
Persilja	30 g	5-15 (l)	
Valkosipuli, sipulit	150 g	5-10 (l)	
Hedelmät / marjat / vihannekset	200 g	10-15 (l)	
Mantelit, saksanpähkinät	200 g		20-30 s
Juusto	150 g		20-30 s
Liha	200 g		15-25 s
Vauvanruoka	200 g		10-20 s
Lettutaikina	0,7 l		30-45 s
Juomat	0,8 l		20-30 s

lyhyempi käyttöaika = pienet määrät, ja / tai karkeampi lopputulos
pitempi käyttöaika = isot määrät ja / tai hienempi lopputulos

Observaciones para su seguridad

Leer las presentes instrucciones de uso detenidamente antes de utilizar el aparato. En ellas se facilitan importantes advertencias de seguridad y de manejo.

Este aparato ha sido diseñado exclusivamente para uso privado en el ámbito doméstico. No sobrepasar las cantidades de elaboración ni los tiempos de funcionamiento habituales para uso doméstico. Este aparato solo es adecuado para picar y mezclar alimentos. Se prohíbe su uso para procesar otros tipos de sustancias o productos. Guardar las instrucciones de uso. En caso de entregar el aparato a otra persona, acompañarlo siempre de las correspondientes instrucciones de uso. Utilizar el aparato solo en recintos interiores y a temperatura ambiente y no utilizarlo por encima de los 2000 m sobre el nivel del mar.

Advertencias de seguridad de carácter general

Peligro de descarga eléctrica

El aparato debe desconectarse siempre de la red eléctrica después de cada uso, cuando se vaya a dejar sin vigilancia, antes del montaje, desmontaje o limpieza y en caso de avería. Este aparato puede ser manejado por personas con facultades físicas, sensoriales o mentales disminuidas, o bien con falta de experiencia y/o de conocimientos, si lo hacen bajo supervisión o han sido instruidas acerca del uso seguro del aparato y han comprendido los peligros resultantes de ello. Este aparato no deberá ser usado por niños. Mantener a los niños alejados del aparato y de su cable de conexión a la red eléctrica. No dejar que los niños jueguen con el aparato. La limpieza y el mantenimiento a cargo del usuario no deben ser realizados por niños. Antes de cambiar accesorios o piezas que se muevan durante el funcionamiento, apagar el aparato y desconectarlo de la red eléctrica. Desconecte el cable de conexión de la toma de corriente antes de levantar el aparato o retirar la tapa. Prestar atención al manipular las cuchillas cortantes, así como al vaciar y limpiar el recipiente de mezcla. Conectar y usar el aparato únicamente de acuerdo con las indicaciones especificadas en la placa de características del modelo. No utilizar el aparato en caso de que el cable de conexión o el propio aparato presenten daños visibles. No arrastrar el cable de conexión del aparato por encima de bordes cortantes o superficies calientes. Las reparaciones en el aparato, como por ejemplo, el cambio de un cable de alimentación dañado, deben ser realizadas sólo por nuestro servicio de asistencia técnica para evitar peligros.

Advertencias de seguridad para este aparato

⚠ Peligro de lesiones

⚠ Peligro de descarga eléctrica

Hacer funcionar el aparato sólo con accesorios originales del fabricante. No colocar el vaso del aparato sobre una base caliente. Prestar atención al elaborar alimentos o líquidos calientes con el aparato. ¡Los líquidos pueden salpicar! No tocar o manipular nunca del aparato con las manos húmedas, no colocarlo debajo del chorro de agua del grifo ni sumergirlo en líquidos. No retirar la unidad motriz hasta que las piezas giratorias se hayan parado. No hacer funcionar nunca el aparato en vacío. No usar nunca el aparato en posición invertida ni tratar de desmontarlo en dicha posición.

⚠ Peligro de lesiones a causa de las cuchillas cortantes

Sujetar las cuchillas sólo por la pieza de plástico. El aparato continúa funcionando unos instantes tras su desconexión.

⚠ Peligro de quemadura

Llenar como máximo 0,5 litros de líquido caliente o espumoso en la batidora.

Enhorabuena por la compra de su nuevo aparato de la casa Bosch. Más informaciones sobre nuestros productos las podrá hallar en nuestra página web.

Contenido

Observaciones para su seguridad.....	46
Advertencias de seguridad de carácter general.....	46
Advertencias de seguridad para este aparato	47
Vista general del aparato.....	47
Manejo del aparato.....	48
Tras concluir el trabajo	48
Limpieza del aparato	48
Consejos prácticos y recetas.....	49
Eliminación	50
Garantía.....	50
Ejemplos prácticos	51

Vista general del aparato

→ Fig. 1

a Unidad de accionamiento

Para conectar y desconectar el aparato, así como modificar la modalidad de funcionamiento.

☰→... Funcionamiento continuo

= presionar la unidad de accionamiento hacia abajo Funcionamiento

☰^{2sec}↑☰^{2sec} a intervalos (I) = presionar la unidad de accionamiento hacia abajo, sujetarla en dicha posición, soltarla, sujetarla, presionar hacia abajo, sujetarla, soltarla

b Tapa protectora

Para cubrir el vaso y fijar los accesorios empleados – ¡prestar atención al asiento correcto de la tapa! ¡No ladearla! El aparato sólo se pone en marcha estando la tapa protectora correctamente colocada.

c Cuchilla

Para picar, por ejemplo, cebollas, hierbas aromáticas, frutas, verduras, quesos y carne

Vaso (apropiado para microondas)

d de plástico

(máx. capacidad admisible: 800 ml)

Manejo del aparato

→ Fig. 2-6

⚠ ¡Atención!

No utilizar la picadora para moler café o azúcar, o picar rábanos. Antes de elaborar los alimentos, deberán eliminarse de éstos todos los elementos duros (en la carne, por ejemplo, tendones, cartílagos o huesos).

Limpiar el aparato y los accesorios a fondo antes de la puesta en marcha inicial.

- Desenrollar completamente el cable de conexión del aparato.
- Colocar el vaso sobre una base lisa y limpia.
- Montar el accesorio en el vaso.
- Incorporar los alimentos en el vaso. Téngase presente a este respecto la escala de medición. → Fig. 2-A
- Colocar la tapa protectora sobre el vaso, prestando atención a no ladearla.
- Montar la unidad de accionamiento en el vaso, haciéndola encajar. El aparato no se pone en marcha si la unidad de accionamiento no ha encajado correctamente en su sitio.
- Introducir el cable de conexión en la toma de corriente.
- Sujetar el vaso con una mano y presionar con la otra sobre la unidad de accionamiento:
Funcionamiento continuo para moler o funcionamiento intermitente para picar, por ejemplo, cebollas o hierbas aromáticas.

→ Fig. 8

⚠ ¡Peligro de lesiones!

Extraer el enchufe del aparato de la toma de corriente antes de levantar el aparato o retirar la tapa. No usar nunca el aparato en posición invertida ni tratar de desarmarlo en dicha posición.

Tras concluir el trabajo

- Extraer el cable de conexión de la toma de corriente.
- Retirar la unidad de accionamiento y la tapa protectora del vaso
- Extraer el accesorio empleado y, continuación, el alimento elaborado.

Limpieza del aparato

⚠ Peligro de descargas eléctricas!

¡No sumergir nunca la unidad de accionamiento en el agua ni lavarla en el lavavajillas!

⚠ ¡Peligro de lesiones!

No lavar nunca las cuchillas sujetándolas con las manos, sino utilizar siempre un cepillo. Utilizar siempre un cepillo. Sujetar las cuchillas siempre por la pieza de plástico.

- Extraer el cable de conexión de la toma de corriente.
- Limpiar el cuerpo de la unidad de accionamiento con un paño húmedo, secándola.
- Lavar los accesorios, el vaso y la tapa protectora en el lavavajillas o con un cepillo bajo el grifo de agua.

¡Atención!

No lavar nunca las cuchillas sujetándolas con las manos, sino utilizar siempre un cepillo. Utilizar siempre un cepillo. Sujetar las cuchillas siempre por la pieza de plástico.

Advertencia: Al picar zanahorias, lombardas o productos similares, se acumula sobre las piezas de plástico una capa de color rojizo. Esta capa se puede eliminar aplicando varias gotas de aceite comestible y frotando con un paño. Limpiar el vaso inmediatamente después de picar cebollas o ajos.

Guardar la máquina → Fig. 7

- Extraer el cable de conexión de la toma de corriente y enrollarlo en torno al cuerpo de la unidad de accionamiento.

Consejos prácticos y recetas

Los siguientes consejos prácticos y recetas pueden contribuir a facilitar el trabajo con el aparato y obtener mejores resultados con el mismo. → «Ejemplos prácticos» véase la página 51

Antes de usar el aparato:

- Cortar la carne, el queso, la fruta cruda o verdura en dados de 1 cm aprox., antes de proceder a su elaboración.
- Lavar las hierbas aromáticas, quitar los tallos de las mismas y secarlas brevemente.
- Refrigerar el queso en el frigorífico.
- Cortar el pan seco en tiras.
- Retirar los tendones, cartílagos y huesos de la carne.
- El vaso tiene que estar libre de grasa y seco antes de batir en el mismo las claras de huevo.

Batido**Ingredientes**

- 300 ml de leche fría
- 100 gramos de fresas o cualquier otro tipo de fruta
- 1 sobrecito de azúcar de vainilla
- 2-3 cucharadas soperas de helado de vainilla

Elaboración

- Poner todos los ingredientes en el vaso y batir durante aprox. 30 segundos. Servir inmediatamente.

Aderezo para ensalada**Ingredientes**

- 200 gramos de nata líquida
- 200 gramos de yogur
- 3 dientes de ajo
- 2-3 cucharadas soperas de ketchup
- una pizca de sal
- una pizca de azúcar
- 3-6 cucharadas soperas de vinagre

Elaboración

- Poner todos los ingredientes en el vaso y batir durante 20 segundos.

Bizcocho de miel con manzanas**Mezcla de miel y manzana****Ingredientes**

- 80 g de miel silvestre (5 °C)
- 20 g de manzanas cortadas en dados (10 mm)

Elaboración

- Poner los ingredientes en el vaso y mezclarlos 2 segundos.

Bizcocho:

- 3 huevos
- 60 g de mantequilla
- 100 g de harina blanca (tipo 405)
- 60 g de nuez molida
- 1 cucharadita de canela
- 2 sobrecitos de azúcar de vainilla
- 1 cucharadita de levadura en polvo
- 1 manzana
- Separar las yemas de las claras.
- Batir la clara de huevo a punto de nieve.
- Batir las yemas junto con el azúcar y añadir la mantequilla blanda y la **mezcla de miel y manzana**.
- Mezclar la harina, la nuez molida, la canela y la levadura en polvo en un recipiente separado. Mezclarlos con los ingredientes húmedos. Con una espátula, incorporar cuidadosamente las claras batidas a punto de nieve.
- Forrar un molde para pan (35 x 11 cm) con papel de horno e introducir la mezcla recién preparada.
- Pelar la manzana, cortarla en rodajas y distribuirlas sobre el bizcocho.
- Precalentar el horno a 180 °C y hornear el bizcocho durante 30 minutos.

Eliminación



Elimine el embalaje respetando el medio ambiente. Este aparato está marcado con el símbolo de cumplimiento con la Directiva Europea 2012/19/UE relativa a los aparatos eléctricos y electrónicos usados (Residuos de aparatos eléctricos y electrónicos RAEE). La directiva proporciona el marco general válido en todo el ámbito de la Unión Europea para la retirada y la reutilización de los residuos de los aparatos eléctricos y electrónicos. Infórmese sobre las vías de eliminación actuales en su distribuidor.

Garantía

Bosch se compromete a reparar o reponer de forma gratuita durante un período de 24 meses, a partir de la fecha de compra por el usuario final, las piezas cuyo defecto o falta de funcionamiento obedezca a causas de fabricación, así como la mano de obra necesaria para su reparación, siempre y cuando el aparato sea llevado por el usuario al taller del Servicio Técnico Autorizado por Bosch.

En el caso de que el usuario solicitara la visita del Técnico Autorizado a su domicilio para la reparación del aparato, estará obligado el usuario a pagar los gastos del desplazamiento.

Esta garantía no incluye: lámparas, cristales, plásticos, ni piezas estéticas, reclamadas después del primer uso, ni averías producidas por causas ajenas a la fabricación o por uso no doméstico. Igualmente no están amparadas por esta garantía las averías o falta de funcionamiento producidas por causas no imputables al aparato (manejo inadecuado del mismo, limpiezas, voltajes e instalación incorrecta) o falta de seguimiento de las instrucciones de funcionamiento y mantenimiento que para cada aparato se incluyen en el folleto de instrucciones.

Para la efectividad de esta garantía es imprescindible acreditar por parte del usuario y ante el Servicio Autorizado de Bosch, la fecha de adquisición mediante la correspondiente FACTURA DE COMPRA que el usuario acompañará con el aparato cuando ante la eventualidad de una avería lo tenga que llevar al Taller Autorizado.



La intervención en el aparato por personal ajeno al Servicio Técnico Autorizado por Bosch, significa la pérdida de garantía. **GUARDE POR TANTO LA FACTURA DE COMPRA.**

Todos nuestros técnicos van provistos del correspondiente carnet avalado por ANFEL (Asociación Nacional de Fabricantes de Electrodomésticos) que le acredita como Servicio Autorizado de Bosch.

Reservado el derecho a cambios y modificaciones sin previo aviso.

Ejemplos prácticos

Advertencia: Los tiempos señalados en las tablas y cuadros siguientes sólo son valores orientativos, en función de las cantidades y grado de picado.

Alimentos	Máxima cantidad admisible	Nº de intervalos (l) 	Duración / Segundos 
Perejil	30 g	5-15 (l)	
Ajos, cebollas	150 g	5-10 (l)	
Frutas / Verduras	200 g	10-15 (l)	
Almendras, nueces	200 g		20-30 s
Queso	150 g		20-30 s
Carne	200 g		15-25 s
Alimentos para bebés	200 g		10-20 s
Masa para crêpes	0,7 l		30-45 s
Cócteles	0,8 l		20-30 s

Tiempos de conexión más cortos = Menores cantidades de alimentos y / o menor grado de picado

Tiempos de conexión más prolongados = Mayores cantidades de alimentos y / o mayor grado de picado

Para sua segurança

Leia atentamente estas instruções antes de utilizar o aparelho, para conhecer importantes indicações de segurança e de serviço.

Este aparelho destina-se exclusivamente ao uso privado e doméstico. Utilizar o aparelho somente para as quantidades e tempos de utilização normais no uso doméstico. O aparelho é apenas adequado para triturar ou misturar alimentos. O aparelho não pode ser utilizado para processar outros tipos de objetos ou substâncias. Guardar as instruções de serviço. Entregar estas instruções de serviço sempre que o aparelho for cedido a terceiros. Utilizar o aparelho apenas em espaços interiores à temperatura ambiente e até 2000 m acima do nível do mar.

Indicações gerais de segurança

Perigo de choque elétrico

Desligar o aparelho da corrente após cada utilização, sempre que fique sem vigilância, antes de se montar, desmontar ou limpar, e em caso de anomalia. Este aparelho pode ser utilizado por pessoas com capacidades físicas, sensoriais ou mentais limitadas ou com falta de experiência e/ou conhecimentos, desde que supervisionadas ou informadas sobre como trabalhar com o aparelho de forma segura e instruídas sobre os perigos inerentes. A utilização deste aparelho não é permitida a crianças. Manter o aparelho e o respetivo cabo de alimentação fora do alcance de crianças. As crianças não podem brincar com o aparelho. As crianças não podem efetuar a limpeza e manutenção do aparelho. Antes de se trocar peças acessórias ou opcionais que se movimentam durante o funcionamento, tem de se desligar o aparelho e retirar a ficha da corrente. Desligue a ficha da tomada antes de levantar o aparelho ou retirar a tampa. Cuidado ao manusear lâminas de corte afiadas e ao esvaziar as tigelas, bem como ao limpar. Ligar e utilizar o aparelho apenas de acordo com as indicações da chapa de características. Utilizar o aparelho somente se o cabo de alimentação e o próprio aparelho não apresentarem quaisquer danos. Não deixar que o cabo passe sobre arestas aguçadas nem superfícies quentes. Reparações no aparelho como, p. ex., a substituição de um cabo elétrico danificado, só podem ser efetuadas pelos nossos Serviços de Assistência Técnica, para se evitarem situações de perigo.

Indicações de segurança para este aparelho

⚠ Perigo de ferimentos

⚠ Perigo de choque eléctrico

O aparelho só deve funcionar com acessórios originais. Não colocar o copo sobre uma superfície quente. Deverá ter cuidado ao preparar líquidos quentes. Pode haver salpicos durante a preparação. Não segurar o aparelho com as mãos molhadas nem o manter debaixo de água corrente ou mergulhar em líquido. Remover o bloco do motor apenas quando as peças em rotação tiverem parado. Nunca deixar o aparelho a funcionar em vazio. Nunca utilizar o aparelho de cabeça para baixo nem com os componentes desmontados.

⚠ Perigo de ferimentos devido à lâmina afiada

Segurar as lâminas sempre pelo seu cabo de plástico. Depois de desligado, o aparelho ainda funciona por inércia durante um breve período.

⚠ Perigo de queimaduras

Introduzir o máximo de 0,5 litros de líquidos quentes ou que desenvolvam espuma.

Muitos parabéns por ter comprado um novo aparelho da Marca Bosch. Na nossa página da Internet poderá encontrar mais informações sobre os nossos produtos.

Índice

Para sua segurança	52
Indicações gerais de segurança	52
Indicações de segurança para este aparelho	53
Panorâmica do aparelho	53
Utilização	54
Depois do trabalho	54
Limpeza	54
Conselhos práticos e receitas	55
Eliminação do aparelho	56
Garantia	56
Exemplos de utilização	56

Panorâmica do aparelho

→ Fig. 1

a Unidade do motor

Para ligar e desligar o aparelho e alteramos tipos de funcionamento

⏏ → ... Funcionamento contínuo
= pressionar a unidade do motor para baixo

⏏ $\xrightarrow{2\text{sec}}$ $\xleftarrow{2\text{sec}}$ ⏏ ... Funcionamento por intervalos (I)

= pressionar a unidade do motor para baixo, mantê-la nessa posição, libertá-la, pressioná-la para baixo, mantê-la nessa posição, libertá-la

b Tampa de protecção

Para fechar o copo e travar o acessório – ter em atenção o encaixe correcto! Não emperrar a unidade! O aparelho só pode funcionar, se a tampa de protecção estiver correctamente encaixada.

c Lâmina

Para picar, p. ex. ervas aromáticas, cebolas, frutos, legumes, queijo e carne

Copo (próprio para micro-ondas)

d em plástico

(capacidade máx. 800 ml)

Utilização

→ Fig. 2-6

⚠ Atenção!!

O picador não é indicado para moer café em grão, triturar rábanos ou açúcar. Antes da utilização, eliminar todas as partes rijas (no caso de carne, p. ex., nervos, cartilagens ou ossos).

- Desenrolar completamente o cabo eléctrico.
- Colocar o copo sobre uma superfície lisa e limpa.
- Aplicar os acessórios no copo.
- Colocar os alimentos no copo. Observar a escala de medição. → Fig. 2-A
- Colocar a tampa de protecção – não a deixar emperrar!
- Montar a unidade do motor e proceder ao seu encaixe.
- O aparelho não arranca se o encaixe não for perfeito.
- Ligar a ficha à tomada.
- Segurar o copo com uma das mãos e, com a outra mão, exercer pressão na unidade do motor:

Operação contínua para triturar finamente ou operação intervalada para picar grosseiramente, p. ex. cebola ou ervas.

→ Fig. 8

⚠ Perigo de ferimentos!

Desligar a ficha da tomada, antes de levantar o aparelho ou de retirar a tampa do mesmo! Nunca utilizar o aparelho de cabeça para baixo nem com os componentes desmontados!

Depois do trabalho

- Desligar a ficha da tomada.
- Desmontar a unidade do motor e a tampa de protecção.
- Desmontar os acessórios e retirar os alimentos.

Limpeza

⚠ Perigo de choque eléctrico!

Nunca mergulhar a unidade do motor em água nem a lavar na máquina de lavar loiça.

⚠ Perigo de ferimentos!

Nunca segurar as lâminas com as mãos sem qualquer protecção. Utilizar uma escova. Utilizar uma escova e segurar sempre as lâminas pelo cabo de plástico.

- Desligar a ficha da tomada.
- Limpar a unidade do motor com um pano húmido e, de seguida, secá-la bem.
- Lavar os acessórios, o copo e a tampa de protecção na máquina de lavar loiça ou sob água corrente com uma escova.

Nota: Na preparação, p. ex., de couve roxa, podem surgir manchas nos acessórios de plástico, que podem ser eliminadas com algumas gotas de óleo alimentar. Depois de terem sido cortadas cebolas ou alhos, lavar imediatamente o copo.

Para guardar → Fig. 7

- Enrolar o cabo em volta da unidade de motor.

Conselhos práticos e receitas

Para que seja fácil trabalhar com o aparelho e os resultados sejam os melhores, deverá seguir os seguintes conselhos. → “Exemplos de utilização” ver página 56

Antes da utilização do aparelho:

- Cortar carne, queijo, fruta crua ou legumes em cubos de ca. de 1 cm.
- Lavar as ervas aromáticas, retirar-lhe os talos e deixá-las secar um pouco.
- Deixar o queijo arrefecer um pouco dentro do frigorífico.
- Cortar o pão seco em pedaços.
- Retirar da carne, as cartilagens, os ossos e o nervos.
- O copo não deve estar engordurado e deve estar seco antes de se baterem as claras em castelo.

Batido de leite

Ingredientes

- 300 ml de leite
- 100 g de morangos ou outro tipo de fruta
- 1 pacotinho de açúcar baunilhado
- 2-3 colheres de sopa de gelado de baunilha

Preparação

- Deitar todos os ingredientes no copo e misturar durante ca. de 30 segundos. Servir imediatamente.

Tempero para saladas

Ingredientes

- 200 g de natas azedas
- 200 g de iogurte
- 3 dentes de alho
- 2-3 colheres de sopa de ketchup
- pitadas de sal e de açúcar
- 3-6 colheres de sopa de vinagre

Preparação

- Colocar todos os ingredientes no copo e misturar durante ca. de 20 segundos.

Bolo de mel com maçãs

Mistura de mel e maçã

Ingredientes

- 80 g de mel de floresta (5 °C)
- 20 g de maçãs em cubos (10 mm)

Preparação

- Colocar os ingredientes no copo e bater durante 2 segundos.

Bolo:

- 3 ovos
- 60 g de manteiga
- 100 g de farinha branca (tipo 405)
- 60 g de avelãs raladas
- 1 colher de chá de canela
- 2 pacotes de açúcar baunilhado
- 1 colher de chá de fermento em pó
- 1 maçã
- Separar as gemas das claras.
- Bater as claras até ficarem em castelo.
- Bater as gemas com o açúcar, depois adicionar a manteiga mole e a **mistura de mel e maçã**.
- Misturar a farinha, as avelãs raladas, a canela e o fermento em pó numa tigela separada. Adicionar aos ingredientes húmidos e misturar. Envolver cuidadosamente as claras em castelo com uma espátula.
- Forrar uma forma de bolo inglês (35 x 11 cm) com papel vegetal e verter a massa preparada para dentro da mesma.
- Descascar a maçã e cortá-la em fatias. Distribuir as fatias de maçã sobre o bolo.
- Pré-aquecer o forno a 180 °C e deixar o bolo cozer durante 30 minutos.

Eliminação do aparelho



Eliminar a embalagem de forma ecológica. Este aparelho está marcado em conformidade com a Directiva 2012/19/UE relativa aos resíduos de equipamentos eléctricos e electrónicos (waste electrical and electronic equipment – WEEE).

A directiva estabelece o quadro para a criação de um sistema de recolha e valorização dos equipamentos usados válido em todos os Estados Membros da União Europeia.

Contactar o revendedor especializado para mais informações.

Garantia

Para este aparelho vigoram as condições de garantia publicadas pelo nosso representante no país em que o mesmo foi adquirido. O representante onde comprou o aparelho poderá dar-lhe mais pormenores sobre este assunto. Para a prestação de qualquer serviço dentro da garantia é, no entanto, necessária a apresentação do documento de compra do aparelho.

Salvo alterações técnicas.

Exemplos de utilização

Indicação: Os tempos indicados na tabela seguinte são valores de orientação, de acordo com o nível de enchimento do copo e grau de tratamento dos alimentos.

Alimentos	Quantidade máxima	Número de intervalos (I)	Tempo / segundos
Salsa	30 g	5-15 (I)	
Alhos / cebolas	150 g	5-10 (I)	
Fruta / Legumes	200 g	10-15 (I)	
Amêndoas / Nozes	200 g		20-30 s
Queijo	150 g		20-30 s
Carne	200 g		15-25 s
Alimentos para bebés	200 g		10-20 s
Massa para crepes	0,7 l		30-45 s
Coctails	0,8 l		20-30 s

Tempo de ligação mais curto = Pequenas quantidades e / ou grau de trituração mais baixo

Tempo de ligação mais longo = Pequenas quantidades e / ou grau de trituração mais baixo

Για την ασφάλειά σας

Διαβάστε προσεκτικά αυτές τις οδηγίες πριν από τη χρήση, για να αποκτήσετε σημαντικές υποδείξεις ασφάλειας και χειρισμού για αυτή τη συσκευή.

Αυτή η συσκευή προορίζεται μόνο για οικιακή χρήση και για οικιακό περιβάλλον. Χρησιμοποιείτε τη συσκευή μόνο για ποσότητες και χρόνους επεξεργασίας συνήθεις για την οικιακή χρήση. Η συσκευή είναι κατάλληλη μόνο για την κοπή ή την ανάμειξη τροφίμων. Η συσκευή δεν επιτρέπεται να χρησιμοποιηθεί για την επεξεργασία άλλων ουσιών ή αντικειμένων. Φυλάξτε τις οδηγίες χρήσης. Κατά την παραχώρηση της συσκευής σε τρίτους δώστε μαζί και τις οδηγίες χρήσης.

Χρησιμοποιείτε τη συσκευή μόνο σε εσωτερικούς χώρους, σε θερμοκρασία δωματίου και σε υψόμετρο μέχρι 2.000 m πάνω από την επιφάνεια της θάλασσας.

Γενικές υποδείξεις ασφαλείας

Κίνδυνος ηλεκτροπληξίας

Η συσκευή μετά από κάθε χρήση, σε περίπτωση μη επιτήρησης, πριν από τη συναρμολόγηση, την αποσυναρμολόγηση ή τον καθαρισμό και σε περίπτωση σφάλματος, πρέπει να αποσυνδέεται πάντοτε από το δίκτυο του ρεύματος. Αυτή η συσκευή μπορεί να χρησιμοποιηθεί από άτομα με περιορισμένες φυσικές, αισθητήριες ή πνευματικές ικανότητες ή με ανεπαρκή εμπειρία και/ή ανεπαρκείς γνώσεις, όταν επιτηρούνται ή έχουν ενημερωθεί σχετικά με την ασφαλή χρήση της συσκευής και έχουν κατανοήσει τους πιθανούς από τη χρήση της συσκευής κινδύνους. Αυτή η συσκευή δεν επιτρέπεται να χρησιμοποιείται από παιδιά. Κρατάτε τη συσκευή και το καλώδιό σύνδεσής της μακριά από παιδιά. Τα παιδιά δεν επιτρέπεται να παίζουν με τη συσκευή. Ο καθαρισμός και η συντήρηση χρήστη δεν επιτρέπεται να εκτελούνται από παιδιά. Πριν την αλλαγή εξαρτημάτων ή προσαρτημάτων, τα οποία κινούνται κατά τη λειτουργία, η συσκευή πρέπει να απενεργοποιηθεί και να αποσυνδεθεί από το δίκτυο του ρεύματος. Τραβήξτε το φως από την πρίζα του ρεύματος, προτού σηκώσετε τη συσκευή ή αφαιρέσετε το κάλυμμα. Προσοχή κατά τη χρήση κοφτερών μαχαιριών κοπής και κατά το άδειασμα του μπλ καθώς και κατά τον καθαρισμό. Συνδέετε και λειτουργείτε τη συσκευή μόνο σύμφωνα με τα στοιχεία στην πινακίδα τύπου. Χρησιμοποιείτε τη συσκευή μόνο, όταν το ηλεκτρικό καλώδιο και η συσκευή δεν παρουσιάζουν καμία ζημιά. Μην τραβάτε το ηλεκτρικό καλώδιο πάνω από κοφτερές ακμές ή καυτές επιφάνειες.

Επισκευές στη συσκευή, όπως π.χ. αλλαγή ενός κατεστραμμένου καλωδίου σύνδεσης στο δίκτυο του ρεύματος επιτρέπεται να εκτελούνται μόνο από την υπηρεσία εξυπηρέτησης πελατών, ώστε να αποφεύγονται οι κίνδυνοι.

Υποδείξεις ασφαλείας για αυτή τη συσκευή

⚠ Κίνδυνος τραυματισμού

⚠ Κίνδυνος ηλεκτροπληξίας

Λειτουργείτε τη συσκευή μόνο με γνήσια εξαρτήματα. Μην τοποθετείτε το δοχείο πάνω σε καυτή επιφάνεια. Προσοχή κατά την επεξεργασία καυτών υγρών. Κατά την επεξεργασία υγρών μπορούν να δημιουργηθούν πιτσιλίσματα. Μη χειρίζεστε τη συσκευή με υγρά χέρια, μην την κρατάτε κάτω από τρεχούμενο νερό ή μην την βυθίζετε σε υγρά. Αφαιρείτε τη μονάδα του κινητήρα μόνο, αφού πρώτα έχουν ακινητοποιηθεί τα περιστρεφόμενα εξαρτήματα. Μην αφήνετε ποτέ τη συσκευή να λειτουργεί άδεια. Μη χρησιμοποιείτε τη συσκευή ποτέ όρθια με το επάνω μέρος κάτω ή μη την αποσυναρμολογείτε σε αυτή τη θέση.

⚠ Κίνδυνος τραυματισμού από τα κοφτερά μαχαίρια

Πιάνετε τα μαχαίρια πάντα μόνο από την πλαστική λαβή. Μετά την απενεργοποίηση εξακολουθεί να λειτουργεί η συσκευή για λίγο χρόνο ακόμη.

⚠ Κίνδυνος ζεματίσματος!

Προσθέτετε μόνο το πολύ 0,5 λίτρα καυτό ή αφρίζον υγρό.

Συγχαρητήρια για την αγορά της νέας σας συσκευής από τον Οίκο Bosch. Περαιτέρω πληροφορίες σχετικά με τα προϊόντα μας θα βρείτε στην ιστοσελίδα μας.

Περιεχόμενα

Για την ασφάλειά σας.....	57
Γενικές υποδείξεις ασφαλείας	57
Υποδείξεις ασφαλείας για αυτή τη συσκευή.....	58
Με μια ματιά	59
Χειρισμός.....	59
Μετά την εργασία	59
Καθαρισμός.....	59
Πρακτικές συμβουλές και συνταγές	60
Απόσυρση.....	61
Παραδείγματα εφαρμογών.....	61

Με μια ματιά

→ **Εικ. 1**

a Μονάδα κινητήρα

Για την ενεργοποίηση και απενεργοποίηση της συσκευής και αλλαγή του τρόπου λειτουργίας

☰ → ... Συνεχής λειτουργία

= Πιέστε τη μονάδα του κινητήρα προς τα κάτω

☰ → ^{2sec} → ^{2sec} ☰ ... Διακοπτόμενη λειτουργία (I)

= Πιέστε τη μονάδα του κινητήρα προς τα κάτω, κρατήστε την κάτω, αφήστε την ελεύθερη - πιέστε προς τα κάτω, κρατήστε την κάτω, αφήστε την ελεύθερη

b Προστατευτικό κάλυμμα

Για το κλείσιμο του δοχείου και την ασφάλιση του εργαλείου - προσέξτε τη σωστή εφαρμογή! Μην το τοποθετήσετε λοξά! Η συσκευή μπορεί να τεθεί σε λειτουργία μόνο με σωστά τοποθετημένο το προστατευτικό κάλυμμα.

c Μαχαίρι

Για τον τεμαχισμό π.χ. αρωματικών φυτών, κρεμμυδιών, φρούτων, λαχανικών, τυριού και κρέατος

Δοχείο (κατάλληλο για μικροκύματα)

d από πλαστικό

(χωρητικότητα: μέγιστο 800 ml)

Χειρισμός

→ **Εικ. 2-6**

⚠ Προσοχή!

Ο κόφτης δεν είναι κατάλληλος για τον τεμαχισμό κόκκων καφέ, ραπτανιών ή ζάχαρης. Πριν την επεξεργασία απομακρύνετε όλα τα σκληρά μέρη (στο κρέας π.χ. τένοντες, χόνδρους ή κόκκαλα).

Πριν την πρώτη χρήση καθαρίστε τη συσκευή και τα εργαλεία.

- Ξετυλίξτε εντελώς το ηλεκτρικό καλώδιο.
- Τοποθετήστε το δοχείο πάνω σε μια λεία και καθαρή επιφάνεια εργασίας.
- Τοποθετήστε το εργαλείο μέσα στο δοχείο.

- Προσθέστε τα τρόφιμα στο δοχείο. Προσέξτε την κλίμακα μέτρησης.

→ **Εικ. 2-A**

- Τοποθετήστε το προστατευτικό κάλυμμα - μην το τοποθετήσετε λοξά!
- Τοποθετήστε τη μονάδα του κινητήρα, αφήστε την να ασφαλίσει. Η συσκευή δεν ξεκινά, όταν δεν είναι σωστά ασφαλισμένη.
- Συνδέστε το φις στην πρίζα.
- Κρατήστε σταθερά το δοχείο με το ένα χέρι, με το άλλο χέρι πιέστε πάνω στη μονάδα του κινητήρα:
 - Συνεχής λειτουργία για φίνα άλεση ή λειτουργία ανά διαστήματα για τεμαχισμό σε μεγαλύτερα κομμάτια, π.χ. κρεμμύδια ή μυρωδικά.

→ **Εικ. 8**

⚠ Κίνδυνος τραυματισμού!

Τραβήξτε το φις από την πρίζα του ρεύματος, προτού θελήσετε να σηκώσετε τη συσκευή ή να αφαιρέσετε το κάλυμμα. Μην χρησιμοποιήσετε τη συσκευή ποτέ όρθια με την κεφαλή κάτω ή μη την αποσυναρμολογήσετε σε αυτή τη θέση.

Μετά την εργασία

- Τραβήξτε το φις από την πρίζα.
- Αφαιρέστε τη μονάδα του κινητήρα και το προστατευτικό κάλυμμα.
- Απομακρύνετε το εργαλείο, μετά αφαιρέστε τα τρόφιμα.

Καθαρισμός

⚠ Κίνδυνος ηλεκτροπληξίας!

Μη βυθίσετε ποτέ τη μονάδα του κινητήρα στο νερό και μην την καθαρίσετε στο πλυντήριο των πιάτων.

⚠ Κίνδυνος τραυματισμού!

Μην καθαρίζετε το μαχαίρι ποτέ με γυμνά χέρια. Χρησιμοποιείτε βούρτσα. Πιάστε το μαχαίρι μόνο από την πλαστική λαβή.

- Τραβήξτε το φις από την πρίζα.
- Σκουπίστε τη μονάδα του κινητήρα με βρεγμένο πανί και στη συνέχεια τρίψτε την για να στεγνώσει.

- Καθαρίστε τα εργαλεία, το δοχείο και το προστατευτικό κάλυμμα στο πλυντήριο των πιάτων ή με μια βούρτσα κάτω από τρεχούμενο νερό.

Υπόδειξη: Κατά την επεξεργασία π.χ. κόκκινου λάχανου σχηματίζεται μία κόκκινη απόχρωση πάνω στα πλαστικά μέρη, η οποία μπορεί να απομακρυνθεί με μερικές σταγόνες λαδιού φαγητού. Μετά τον τεμαχισμό κρεμμυδιών ή σκόρδου καθαρίστε αμέσως το δοχείο.

Για τη φύλαξη → Εικ. 7

- Τυλίξτε το ηλεκτρικό καλώδιο γύρω από τη μονάδα του κινητήρα.

Πρακτικές συμβουλές και συνταγές

Για να γίνεται η εργασία με τη συσκευή ευκολότερη και τα αποτελέσματα καλύτερα, μπορούν να σας βοηθήσουν οι ακόλουθες συμβουλές. (→ «Παραδείγματα εφαρμογών» βλέπε στη σελίδα 61)

Πριν από τη χρήση της συσκευής:

- Κόψτε το κρέας, το τυρί, τα ωμά φρούτα ή τα λαχανικά πριν από την επεξεργασία σε περίπου 1 cm μεγάλα κομμάτια.
- Πλύνετε τα αρωματικά φυτά, απομακρύνετε τα κοτσάνια και στεγνώστε τα σύντομα.
- Ψύξτε το τυρί στο ψυγείο.
- Κόψτε το ξερό ψωμί σε κομμάτια
- Απομακρύνετε από το κρέας τους χόνδρους, τα κόκκαλα και τους τένοντες.
- Το δοχείο πρέπει να είναι ελεύθερο από λίπος και στεγνό, προτού χτυπήσετε ασπράδια αυγών.

Μιλκσέικ

Υλικά συνταγής

- 300 ml κρύο γάλα
- 100 γρ. φράουλες ή άλλα φρούτα
- 1 φακελάκια βανίλια
- 2-3 κουταλιές παγωτό βανίλια

Παρασκευή

- Βάλτε όλα τα υλικά στο δοχείο και αναμείξτε τα περίπου για 30 δευτερόλεπτα. Σερβίρετε αμέσως.

Ντρέσινγκ σαλάτας

Υλικά συνταγής

- 200 γρ. ξινή κρέμα γάλακτος
- 200 γρ. γιαούρτι
- 3 σκελίδες σκόρδου
- 2-3 κουταλιές κετσάπ
- τρέζα αλάτι
- ζάχαρη
- 3-6 κουταλιές ξίδι

Παρασκευή

- Βάλτε όλα τα υλικά στο δοχείο και αναμείξτε τα περίπου για 20 δευτερόλεπτα.

Κέικ μελιού με μήλα

Μείγμα μελιού-μήλων

Υλικά συνταγής

- 80 γρ. μέλι δάσους (5°C)
- 20 γρ. μήλα σε κυβάκια (10 mm)

Παρασκευή

- Βάλτε τα υλικά μέσα στο δοχείο και αναμείξτε τα 2 δευτερόλεπτα.

Γλυκά:

- 3 αυγά
- 60 γρ. βούτυρο
- 100 γρ. λευκό αλεύρι (τύπος 405)
- 60 γρ. αλεσμένα καρύδια
- 1 κουταλάκι κανέλα
- 2 φακελάκια βανίλια
- 1 κουταλάκι μπέικιν πάουντερ
- 1 μήλο
- Χωρίστε τα αυγά.
- Χτυπήστε τα ασπράδια των αυγών, μέχρι να σφίξουν.
- Χτυπήστε τα κροκάδια των αυγών με τη ζάχαρη, μετά προσθέστε το μαλακό βούτυρο και το **μείγμα μελιού-μήλων**.
- Σε ένα ξεχωριστό λεκανάκι αναμείξτε το αλεύρι, τα αλεσμένα καρύδια, την κανέλα και το μπέικιν πάουντερ. Προσθέστε τα στα υγρά υλικά και ανακατέψτε τα. Ανακατέψτε μέσα τη μαρέγκα προσεκτικά με μια σπάτουλα.
- Καλύψτε μια μακρόστενη φόρμα γλυκού (35 x 11 cm) με λαδόκολλα και βάλτε μέσα το προετοιμασμένο μείγμα.
- Καθαρίστε το μήλο και κόψτε το σε φέτες. Μοιράστε τις φέτες του μήλου πάνω στο γλυκό.

- Προθερμάνετε τον φούρνο στους 180 °C και ψήστε το γλυκό για 30 λεπτά.

Απόσυρση





Απορρίψτε τη συσκευασία με τρόπο φιλικό προς το περιβάλλον. Αυτή η συσκευή χαρακτηρίζεται σύμφωνα με την ευρωπαϊκή οδηγία 2012/19/ΕΕ περί ηλεκτρικών και ηλεκτρονικών συσκευών (waste electrical and electronic equipment – WEEE). Η οδηγία προκαθορίζει τα πλαίσια για μια απόσυρση και αξιοποίηση των παλιών συσκευών με ισχύ σ' όλη την ΕΕ. Για τους τρόπους αποκομιδής που ισχύουν επί του παρόντος, θα σας ενημερώσει ο ειδικός έμπορος.

Με επιφύλαξη για τις όποιες αλλαγές.

Παραδείγματα εφαρμογών

Υπόδειξη: Οι αναφερόμενοι στον ακόλουθο πίνακα χρόνοι είναι ενδεικτικές τιμές, ανάλογα με την ποσότητα πλήρωσης και το βαθμό λεπτότητας.

Τρόφιμα	Μέγιστη ποσότητα	Αριθμός διακοπών λειτουργίας (l) 	Χρόνος / δευτερόλεπτα 
Μαϊντανός	30 γρ.	5-15 (l)	
Σκόρδο Κρεμμύδια	150 γρ.	5-10 (l)	
Φρούτα / λαχανικά	200 γρ.	10-15 (l)	
Αμύγδαλα, καρύδια	200 γρ.		20-30 δευτ.
Τυρί	150 γρ.		20-30 δευτ.
Κρέας	200 γρ.		15-25 δευτ.
Βρεφική τροφή	200 γρ.		10-20 δευτ.
Ζύμη κρέπας	0,7 λίτρα		30-45 δευτ.
Κοκτέιλ	0,8 λίτρα		20-30 δευτ.

Συντομότερος χρόνος ενεργοποίησης = μικρότερη ποσότητα και/ή χαμηλότερος βαθμός τεμαχισμού

Μεγαλύτερος χρόνος ενεργοποίησης = μεγαλύτερη ποσότητα και/ή υψηλότερος βαθμός τεμαχισμού

Όροι Εγγύησης

1. Η εγγύηση καλής λειτουργίας των προϊόντων μας παρέχεται για χρονικό διάστημα είκοσι τεσσάρων (24) μηνών από την ημερομηνία της πρώτης αγοράς που αναγράφεται στη θεωρημένη απόδειξη αγοράς. Για την παροχή της εγγύησης απαιτείται η επίδειξη της θεωρημένης απόδειξης αγοράς στην οποία αναγράφεται ο τύπος και το μοντέλο του προϊόντος.
2. Η εταιρεία μέσα στα ανωτέρω χρονικά όρια, σε περίπτωση πλημμελούς λειτουργίας της συσκευής, αναλαμβάνει την υποχρέωση της επαναφοράς της σε ομαλή λειτουργία και της αντικατάστασης κάθε τυχόν ελαττωματικού μέρους (πλην των αναλώσιμων και των ευπαθών, όπως τα γυάλινα, λαμπτήρες κλπ.). Απαραίτητη προϋπόθεση για να ισχύει η εγγύηση είναι η μη λειτουργία της συσκευής να προέρχεται από την πλημμελή κατασκευή της και όχι επί παραδείγματι από κακή χρήση, λανθασμένη εγκατάσταση, μη τήρηση των οδηγιών χρήσης της συσκευής, ακατάλληλη συντήρηση από πρόσωπα μη εξουσιοδοτημένα από την BSH Οικιακές Συσκευές Α.Β.Ε. ή από εξωγενείς παράγοντες όπως διακοπές ηλεκτρικού ρεύματος ή διαφοροποίησης της τάσης κλπ.
3. Στην περίπτωση που το προϊόν δεν λειτουργεί σωστά λόγω της κατασκευής του και εφόσον η πλημμελής λειτουργία εκδηλώθηκε κατά την περίοδο εγγύησης, η μονάδα Σέρβις (ή το εξουσιοδοτημένο συνεργείο) της BSH Οικιακές Συσκευές Α.Β.Ε. θα το επισκευάσει με σκοπό τη χρήση για την οποία κατασκευάστηκε, χωρίς να υπέρξει χρέωση για ανταλλακτικά ή την εργασία.
4. Δεν καλύπτονται από την εγγύηση οι κίνδυνοι που σχετίζονται με τη μεταφορά του προϊόντος προς επίσκεψη στον μεταπωλητή ή προς την μονάδα Σέρβις (ή προς το Εξουσιοδοτημένο Συνεργείο) της BSH Οικιακές Συσκευές Α.Β.Ε. εφόσον δεν πραγματοποιούνται από την BSH Οικιακές Συσκευές Α.Β.Ε. ή από εξουσιοδοτημένο απ' αυτήν πρόσωπο.
5. Όλες οι επισκευές της εγγύησης πρέπει να γίνονται από το Εξουσιοδοτημένο Σέρβις (ή το εξουσιοδοτημένο συνεργείο) της BSH Οικιακές Συσκευές Α.Β.Ε.
6. Η εγγύηση δεν καλύπτει κανένα προϊόν που χρησιμοποιείται πέραν των προδιαγραφών για τις οποίες κατασκευάστηκε (π.χ. οικιακή χρήση).
7. Η εγγύηση καλής λειτουργίας που παρέχεται από τον κατασκευαστή παύει αν αποκολληθούν, αλλοιωθούν ή τροποποιηθούν με οποιοδήποτε τρόπο οι ταινίες ασφαλείας ή οι ειδικές διακριτικές αυτοκόλλητες ετικέτες επί των οποίων αναγράφεται ο αριθμός σειράς ή η ημερομηνία αγοράς.
8. Η εγγύηση δεν καλύπτει:
 - Επισκευές, μετατροπές ή καθαρισμούς που έλαβαν χώρα σε κέντρο Σέρβις μη εξουσιοδοτημένο από την BSH Οικιακές Συσκευές Α.Β.Ε.
 - Λάθος χρήση, υπερβολική χρήση, χειρισμό ή λειτουργία του προϊόντος κατά τρόπο μη σύμφωνο με τις οδηγίες που περιέχονται στα εγχειρίδια χρήσης και/ή στα σχετικά έγγραφα χρήσης, συμπεριλαμβανομένων της πλημμελούς φύλαξης της συσκευής, της πτώσης της συσκευής κλπ.
 - Προϊόντα με δυσανάγνωστο αριθμό σειράς.
 - Ζημιές που προκαλούνται ενδεικτικά από αστραπές, νερό ή υγρασία, φωτιά, πόλεμο, δημόσιες αναταραχές, λάθος τάσεις του δικτύου παροχής ρεύματος, ή οποιοδήποτε λόγο που είναι πέραν από τον έλεγχο του κατασκευαστή ή εξουσιοδοτημένου συνεργείου.
9. Αντικατάσταση της συσκευής γίνεται μόνο εφόσον δεν είναι δυνατή η επιδιόρθωση της κατόπιν πιστοποίησης της αδυναμίας επίσκεψης από το Εξουσιοδοτημένο Σέρβις (ή το εξουσιοδοτημένο συνεργείο) της BSH Οικιακές Συσκευές Α.Β.Ε.
10. Η κάθε επίσκεψη ή η αντικατάσταση ελαττωματικού μέρους δεν παρατείνει τον χρόνο εγγύησης του προϊόντος.
11. Εξαρτήματα και υλικά που αντικαθιστώνται κατά τη διάρκεια της εγγύησης επιστρέφονται στο συνεργείο.

BSH Οικιακές Συσκευές Α.Β.Ε.

17° χλμ Εθνικής οδού Αθηνών - Λαμίας & Ποταμού 20,145 64 Κηφισιά, Αθήνα

ΤΑ ΚΕΝΤΡΙΚΑ ΣΗΜΕΙΑ ΕΞΥΠΗΡΕΤΗΣΗΣ ΠΕΛΑΤΩΝ

Αθήνα 17° χλμ Εθνικής οδού Αθηνών – Λαμίας & Ποταμού 20,145 64 Κηφισιά
Θεσ/νίκη Οδός Χάλκης, Πατριαρχικό Πυλαίας, 570 οι Πυλαία, Τ.θ. 60017 Θέρμη
Πάτρα Χαραλάμπη 57. 262 24 Ψηλά Αλώνια
Ηράκλειο – Κρήτης Λεωφ. Εθνικής Αντιστάσεως 23 & Καλαμά, 713 06 Ηράκλειο
Κύπρος Αρχ. Μακαρίου Γ 39. 2407 Εγκωμη Λευκωσία, Κύπρος

18182 24 ώρες / 7 ημέρες, τυπική χρέωση κλήσης προς εθνικά δίκτυα

ΠΑΝΕΛΛΑΔΙΚΟ ΤΗΛΕΦΩΝΟ ΕΞΥΠΗΡΕΤΗΣΗΣ ΠΕΛΑΤΩΝ

Kendi güvenliğiniz için

Bu cihaza ilişkin önemli güvenlik ve kullanım bilgilerini edinmek için, cihazı kullanmadan önce bu kılavuzu dikkatlice okuyunuz.

Bu cihaz sadece evde ve ev benzeri ortamlarda kullanılmak için tasarlanmıştır. Cihazı sadece eviniz için hazırlayacağınız miktarda ürünler ve süreler için kullanınız. Cihaz sadece besin doğramak veya karıştırmak için uygundur. Cihaz başka cisimlerin veya maddelerin işlenmesi için kullanılmamalıdır. Kullanma kılavuzunu muhafaza ediniz. Cihazı üçüncü kişilere verirken kullanma kılavuzunu da teslim ediniz.

Cihazı sadece normal oda sıcaklığında ve deniz seviyesinden en fazla 2000 m yükseklikte kullanınız.

Genel güvenlik bilgi ve uyarıları

Elektrik çarpma tehlikesi

Cihazı her kullanımdan sonra, gözetim altında değilken, parçalarını ayırmadan, birleştirmeden ve temizlemeden önce ve acil durumlarda mutlaka elektrik şebekesinden ayırınız. Bu cihaz fiziksel, duyuşsal ya da zihinsel engeli olan ya da deneyimi ve bilgisi yetersiz olan kişiler tarafından sadece, sorumlu bir kişinin nezareti altında veya cihazın güvenli kullanımı konusunda bilgilendirilmiş olmaları ve kullanımdan kaynaklanan tehlikeleri anlamış olmaları halinde kullanılabilir. Bu cihaz çocuklar tarafından kullanılmamalıdır. Cihaz ve bağlantı hattı çocuklardan uzak tutulmalıdır. Çocuklar cihazla oynamamalıdır. Temizlik ve kullanıcı bakımı çalışmaları çocuklar tarafından gerçekleştirilmemelidir. Cihazın kullanımı sırasında hareket eden aksesuar parçalarını veya yedek parçaları değiştirmeden önce, cihazı kapatınız ve elektrik şebekesinden ayırınız. Cihazı kaldırmadan veya kapağını çıkartmadan önce elektrik fişini çekip çıkartınız. Keskin kesme bıçaklarının kullanılması, kapların boşaltılması ve temizlenmesi sırasında dikkatli olunuz. Cihazı kesinlikle tip etiketi üzerindeki bilgilere uygun şekilde bağlayınız ve çalıştırınız. Cihazın kendisinde veya elektrik kablosunda hasar varsa cihazı kesinlikle kullanmayınız. Elektrik kablosunu keskin kenarlar ve sıcak yüzeyler üzerinden geçecek şekilde çekmeyiniz. Her türlü tehlikenin önlenmesi amacıyla, örn. hasarlı bir elektrik bağlantı kablosunun değiştirilmesi gibi cihaz üzerinde gerçekleştirilecek tüm onarımlar sadece yetkili servisimiz tarafından yürütülmelidir.

Bu cihaz için güvenlik bilgi ve uyarıları

⚠ Yaralanma tehlikesi

⚠ Elektrik çarpma tehlikesi

Cihazı sadece orijinal aksesuarlar ile kullanınız. Kabı sıcak yüzeyler üzerine koymayınız. Sıcak sıvılar ile çalışırken dikkatli olunuz. Sıvılar işlenirken etrafa sıçrayabilir. Cihaza ıslak elinizle dokunmayınız, cihazı akan su altına tutmayınız veya herhangi bir sıvıya sokmayınız. Motor ünitesini ancak dönen parçalar durduktan sonra çıkartınız. Cihazı kesinlikle boş çalıştırmayınız. Cihazı kesinlikle baş aşağı şekilde kullanmayınız veya o pozisyonda sökmeye çalışmayınız.

⚠ Keskin bıçaklar nedeniyle yaralanma tehlikesi

Bıçakları sadece plastik sapından tutunuz. Cihaz kapatıldıktan sonra kısa bir süre daha dönmeye devam eder.

⚠ Haşlanma tehlikesi var!

En fazla 0,5 litre sıcak veya köpüren sıvı doldurunuz.

Yeni bir Bosch cihazı satın aldığınız için sizi candan kutluyoruz. Ürünlerimiz hakkındaki ayrıntılı bilgileri internet sayfamızda bulabilirsiniz.

İçindekiler

Kendi güvenliğiniz için	63
Genel güvenlik bilgi ve uyarıları.....	63
Bu cihaz için güvenlik bilgi ve uyarıları.....	64
Genel Bakış.....	64
Kullanım.....	65
Çalışma sona erdikten sonra.....	65
Temizleme	65
Pratik bilgiler ve tarifler	65
Elden çıkartılması	66
Garanti.....	67
Kullanım örnekleri.....	67

Genel Bakış

→ Resim 1

a Motor ünitesi

Cihazı açmak ve kapatmak ve çalışma modunu seçmek için kullanılır

☰→... Sürekli çalışma

= Motor ünitesini aşağı doğru bastırınız

☰^{2sec}↔☰^{2sec} Aralıklı çalışma (I)

= Motor ünitesini aşağı doğru bastırınız ve bırakınız – aşağı doğru bastırınız, basılı tutunuz ve bırakınız

b Koruyucu kapak

Kabın ağzını kapatmak ve takılan aleti kilitlemek için kullanılır – yerine doğru oturmasına dikkat edilmelidir! Eğik yerleştirmemeye dikkat edilmelidir! Cihaz ancak koruyucu kapak yerine doru takıldıı zaman çalıştırılabilir.

c Bıçak

Doğramak için kullanılır, örn. otlar, soğan, meyve, sebze, peynir ve et

Kap (mikrodalgaya uygundur)

d Plastik

(Dolum hacmi: maks. 800 ml)

Kullanım

→ Resim 2-6

⚠ Dikkat!

Doğrayıcı kahve çekirdeği, turp veya şeker öğütmek için uygun değildir. Cihazı çalıştırmadan önce, işlenecek malzemenin tüm sert bölümlerini (etler için örn. sinirler, kıkırdaklar veya kemikler).

İlk kullanımdan önce cihazı ve aletleri temizleyiniz.

- Elektrik kablosunu tamamen açınız.
- Kabı düz ve temiz bir çalışma alanının üzerine yerleştiriniz.
- Aleti kabın içine yerleştiriniz.
- İşlenecek besinleri kabın içine doldurunuz. Ölçü cetveline dikkat ediniz.

→ Resim 2-A

- Koruyucu kapağı yerleştiriniz – eğik takmamaya dikkat ediniz!
- Motor ünitesini yerleştiriniz ve yerine oturtunuz. Ünite doğru oturtulmazsa cihaz çalışmaz.
- Elektrik fişini prize takınız.
- Kabı bir elinizle sabit tutunuz, diğer elinizle motor ünitesine bastırınız:
İnce kıyma işlemi için kesintisiz çalıştırma veya kabaca doğrama işlemi için aralıklı çalıştırma, örn. Soğan veya çeşitli otlar.

→ Resim 8

⚠ Yaralanma tehlikesi!

Cihazı kaldırmadan veya kapağını çıkartmadan önce elektrik fişini çekip çıkartınız. Cihazı kesinlikle baş aşağı şekilde kullanmayınız veya o pozisyonda sökmeye çalışmayınız.

Çalışma sona erdikten sonra

- Elektrik fişini prizden çekip çıkartınız.
- Motor ünitesini ve koruyucu kapağı çıkartınız.
- Aleti çıkartınız, ardından besinleri kaptan boşaltınız.

Temizleme

⚠ Elektrik çarpma tehlikesi!

Motor ünitesini kesinlikle suya daldırmayınız ve bulaşık makinesinde yıkamayınız.

⚠ Yaralanma tehlikesi!

Bıçakları kesinlikle çıplak el ile temizlemeyiniz. Temizleme için fırça kullanınız. Bıçakları sadece plastik saplarından tutunuz.

- Elektrik fişini prizden çekip çıkartınız.
- Motor ünitesini nemli bir bezle siliniz ve ardından kurulaştırınız.
- Aletleri, kabı ve koruyucu kapağı bulaşık makinesinde yıkayabilir veya bir fırça ile akan su altında temizleyebilirsiniz.

Bilgi: Örneğin kırmızı lahanaya işlendiği zaman, cihazın plastik parçalarının rengi değişebilir. Bu renklenmeler birkaç damla sıvı yemek yağı ile silinip temizlenebilir. Cihaz ile soğan veya sarımsak doğandıktan sonra, malzeme kabı hemen temizlenmelidir.

Cihazın muhafaza edilmesi → Resim 7

- Elektrik kablosunu motor ünitesinin etrafına sarınız.

Pratik bilgiler ve tarifler

Cihazla daha kolay çalışmak ve daha iyi sonuçlar elde etmek için aşağıdaki bilgilerden faydalanabilirsiniz. (→ "Kullanım örnekleri" bkz. sayfa 67)

Cihazı kullanmaya başlamadan önce:

- Et, peynir, çiğ meyve veya sebze ile işleme yapmadan önce, malzemeleri yaklaşık 1 cm büyüklükte küpler şeklinde kesiniz.
- Otsu baharatları yıkayınız, saplarınızı kesiniz ve nemini alınız.
- Peyniri buzdolabında soğutunuz.
- Kuru ekmeği parçalara ayırınız
- Etin kıkırdağını, kemiklerini ve liflerini (sinir) alınız.
- Yumurta çırılacak kabın temiz, yağsız ve kuru olması gerekir.

Sütlü içecek

Malzemeler

- 300 ml soğuk süt
- 100 g çilek veya başka bir meyve
- 1 paket şekerli vanilin
- 2-3 YK vanilyalı dondurma

Hazırlama

- Tüm malzemeleri kaba boşaltınız ve yakl. 30 saniye süreyle karıştırınız. Hemen servis yapınız.

Salata sosu

Malzemeler

- 200 g ekşi krema
- 200 g yoğurt
- 3 diş sarımsak
- 2-3 YK ketçap
- Bir tutam tuz
- Şeker
- 3-6 YK sirke

Hazırlama

- Tüm malzemeleri kaba boşaltınız ve yakl. 20 saniye süreyle karıştırınız.

Elmalı ballı kek

Bal-elma karışımı:

Malzemeler

- 80 g çam balı (5°C)
- 20 g küp kesilmiş elma (10 mm)

Hazırlama

- Malzemeleri kabın içine koyunuz ve 2 saniye karıştırınız.

Kek:

- 3 yumurta
- 60 g tereyağı
- 100 g beyaz un (405 tipinde)
- 60 g dövülmüş ceviz içi
- 1 ÇK tarçın
- 2 paket şekerli vanilin
- 1 ÇK kabartma tozu
- 1 elma
- Yumurtaların sarılarını beyazlarından ayırınız.
- Yumurta akını sertleşene kadar çırpınız.
- Yumurta beyazına şeker ekleyiniz, yumuşak tereyağın ve **bal-elma karışımını** ilave ediniz.

- Unu, dövülmüş ceviz içini, tarçını ve kabartma tozunu ayrı bir kaptaki karıştırınız. Bunları ıslak malzemelere ekleyiniz ve karıştırınız. Çırpılmış yumurta akını bir spatula ile dikkatlice alt üst ediniz.
- Bir fırın kabına (35 x 11 cm) pişirme kağıdı yerleştiriniz ve hazırladığınız karışımı kaba dökünüz.
- Elmanın kabuğunu soyunuz ve diskler şeklinde kesiniz. Elma dilimlerini kekin üzerine dağıtarak yerleştiriniz.
- Önceden ısıtılmış 180°C fırında keki 30 dakika pişiriniz.

Elden çıkartılması



AEEE Yönetmeliğine Uyum ve Atık Ürünün Elden Çıkarılması

Ambalaj malzemesini çevre kural- larına uygun şekilde imha ediniz. Bu ürün T.C. Çevre ve Şehircilik Bakanlığı tarafından yayımlanan "Atık Elektrikli ve Elektronik Eşyaların Kontrolü Yönetmeliği"nde belirtilen zararlı ve yasaklı maddeleri içermez.

AEEE yönetmeliğine uygundur.

Bu ürün, geri dönüşümlü ve tekrar kullanılabilir nitelikteki yüksek kaliteli parça ve malzemelerden üretilmiştir.

Bu nedenle, ürünü, hizmet ömrünün sonunda evsel veya diğer atıklarla birlikte atmayın. Elektrikli ve elektronik cihazların geri dönüşümü için bir toplama noktasına götürün. Bu toplama noktalarını bölgenizdeki yerel yönetime sorun.

Kullanılmış ürünleri geri kazanıma vererek çevrenin ve doğal kaynakların korunmasına yardımcı olun.

Ürünü atmadan önce çocukların güvenliği için elektrik fişini kesin ve kilit mekanizmasını kırarak çalışmaz duruma getirin.

Garanti

Bu cihaz için, yurt dışındaki temsilciliklerimizden vermiş olduğu garanti şartları geçerlidir. Bu hususta daha detaylı bilgi almak için, cihazı satın aldığınız satıcıya baş vurunuz. Garanti süresi içerisinde bu garantiden yararlanabilmek için, cihazı satın aldığınızı gösteren fişi veya faturayı göstermeniz şarttır.

Makinenizi daha verimli kullanabilmeniz için:

- Bu cihazlar ev tipi kullanıma uygundur, endüstriyel (sanayi tipi) kullanıma uygun değildir.
- Cihazı sadece tip levhasındaki bilgilere uygun bir şekilde elektrik prizine bağlayıp çalıştırınız.
- Cihazınızı kullanmayacaksanız, düğmesinden kapatıp kaldırınız.

Değişiklik hakları mahfuzdur.

Kullanım örnekleri

Bilgi: Aşağıdaki tabloda belirtilen süreler referans değerlerdir ve doldurulan miktara ve incelik derecesine göre değişiklik gösterebilir.

Yiyecek	Azami miktar	Aralık adedi (l) 	Süre / saniye 
Maydanoz	30 g	5-15 (l)	
Sarımsak, Soğan	150 g	5-10 (l)	
Meyve / sebze	200 g	10-15 (l)	
Badem, ceviz	200 g		20-30 s
Peynir	150 g		20-30 s
Et	200 g		15-25 s
Bebek maması	200 g		10-20 s
Kaygana (krep) hamuru	0,7 l		30-45 s
Kokteyl	0,8 l		20-30 s

daha kısa süre açık kalma = daha az miktar ve/veya daha düşük doğrama derecesi
daha uzun süre açık kalma = daha çok miktar ve/veya daha yüksek doğrama derecesi



**Bosch Çağrı
Merkezi**

444 6 333
7/24 hizmetinizde



BOSCH

(Sabit telefonlardan veya cep telefonlarından alan kodu çevirmeden)

Sabit telefonlardan yapılan aramalarda kullanmakta olduğunuz tarife üzerinden, cep telefonu ile yapılan aramalarda ise kayıtlı olduğunuz GSM operatörünün tarifesi üzerinden ücretlendirme yapılmaktadır.

Yazılı başvurular için adresimiz

BŞH Ev Aletleri Sanayi ve Ticaret AŞ

Fatih Sultan Mehmet Mah. Balkan Cad. No: 51 Ümraniye 34771 - İstanbul

Bosch'u tercih ettiğiniz için teşekkür eder, ürününüzü iyi günlerde kullanmanızı dileriz.

KÜÇÜK EV ALETLERİ GARANTİ BELGESİ



- Cihazınız; kullanma kılavuzunda gösterildiği şekilde kullanılması ve yetkili kıldığımız teknik servis elemanları dışındaki şahıslar tarafından bakım, onarım veya başka bir nedenle müdahale edilmemiş olması şartıyla bütün parçaları dahil olmak üzere tamamen malzeme, işçilik ve üretim hatalarına karşı **2 (İKİ) YIL SÜRE İLE GARANTİ EDİLMİŞTİR.**
- Bu garanti belgesinde yer alan şartlar, Türkiye'de satılan ürünler için geçerlidir.
- Arızaların giderilmesi konusunda uygulanacak teknik yöntemlerin tespiti ile değiştirilecek parçaların saptanması tamamen firmamıza aittir.
- Malin tesliminden sonraki yükleme, boşaltma ve sevkiyat anında meydana gelecek arızalar garanti kapsamı dışındadır.
- Kullanma hatalarından meydana gelen hasar, arıza ve bilgilendirme hizmetleri garanti kapsamı dışındadır.
- Voltaj düşüklüğü veya fazlalığı, hatalı elektrik tesisatı, ürün etiketinde yazılı voltajdan farklı voltajda kullanma nedenlerinden meydana gelen hasar ve arızalar garanti kapsamı dışındadır.
- Doğal afetler (Deprem- Sel başkını v.b.) yangın ve yıldırım düşmesinden meydana gelecek arızalar ve hasarlar garanti kapsamı dışındadır.
- Belge üzerine tahrifat yapıldığı, cihazın üzerindeki orijinal seri numarası kaldırıldığı veya tahrifat yapıldığı takdirde garanti geçersizdir.

GARANTİ ŞARTLARI

1. Garanti süresi, malin teslim tarihinden itibaren başlar ve 2 yıldır.
2. Malin bütün parçaları dahil olmak üzere tamamı garantisizdir.
3. Malin ayıplı olduğunun anlaşılması durumunda tüketicisi, 6502 sayılı Tüketicinin Korunması Hakkında Kanunun 11 inci maddesinde yer alan;

a- Sözleşmeden dönme,

b- Satış bedelinden indirim isteme,

c- Ücretsiz onarılmasını isteme,

d- Satılmanın ayıpsız bir misli ile değiştirilmesini isteme,

haklarından birini kullanabilir.

4. Tüketicinin bu haklarından ücretsiz onarım hakkını seçmesi durumunda satıcı; işçilik masrafı, değiştirilen parça bedeli ya da başka herhangi bir ad altında hiçbir ücret talep etmeksizin malin onarımını yapmak veya yaptırmakla yükümlüdür. Tüketicisi ücretsiz onarım hakkını üretici veya ithalatçıya karşı da kullanabilir. Satıcı, üretici ve ithalatçı tüketicinin bu hakkını kullanmasından müteselsilen sorumludur.
5. Tüketicinin, ücretsiz onarım hakkını kullanması halinde malın;
 - Garanti süresi içinde tekrar arızalanması,
 - Tamiri için gereken azami sürenin aşılması,
 - Tamirinin mümkün olmadığı, yetkili servis istasyonu, satıcı, üretici veya ithalatçı tarafından bir raporla belirlenmesi durumlarında;tüketicisi malin bedel iadesini, ayıp oranında bedel indirimi veya imkanı varsa malın ayıpsız misli ile değiştirilmesini satıcıdan talep edebilir. Satıcı, tüketicinin talebini reddedemez. Bu talebin yerine getirilmemesi durumunda satıcı, üretici ve ithalatçı müteselsilen sorumludur.
6. Malin tamir süresi 20 iş gününü geçemez. Bu süre, garanti süresi içerisinde mala ilişkin arızanın Yetkili Servis İstasyonuna veya satıcıya bildirim tarihi, garanti süresi dışında ise malın Yetkili Servis İstasyonuna teslim tarihinden itibaren başlar. Malin arızasının 10 iş günü içerisinde giderilememesi halinde, üretici veya ithalatçı; malın tamiri tamamlandıncaya kadar benzer özelliklere sahip başka bir mal tüketicinin kullanımına tahsis etmek zorundadır. Malın garanti süresi içerisinde arızalanması durumunda, tamirde geçen süre garanti süresine eklenir.
7. Malin kullanım kılavuzunda yer alan hususlara aykırı kullanılması ve kaynaklanan arızalar garanti kapsamı dışındadır.
8. Tüketicisi, garantiden doğan haklarının kullanılmasını ilgili olarak çıkarabilecek uyuşmazlıklarda yerleşim yerinin bulunduğu veya tüketicisi işlerinin yapıldığı yerdeki Tüketicisi Hakem Heyetine veya Tüketicisi Mahkemesine başvurabilir.
9. Satıcı tarafından bu Garanti Belgesinin verilmesi durumunda, tüketicisi Gümrük ve Ticaret Bakanlığı Tüketicinin Korunması ve Piyasa Gözetimi Genel Müdürlüğüne başvurabilir.

Marka

Ürün İsmi

Bosch	Kahve Makinası
Bosch	Dilim Kesici
Bosch	EkmeK Kızartma Mak.
Bosch	Su Isıtıcı (Kettle)
Bosch	Mikser
Bosch	Mutfak Robotu
Bosch	Kahve Değirmeni
Bosch	Tost Makinası
Bosch	Kıyma Makinası
Bosch	Saç Kurutma Mak.
Bosch	Baskül
Bosch	Şarjlı El Süpürgesi
Bosch	Ütü
Bosch	Blender
Bosch	Saç Şekillendirme cihazı
Bosch	Meyva Sıkacağı
Bosch	Meyva ve Sebze Sıkacağı
Bosch	Masaj Aletleri

Bu ürün Bosch için BŞH Ev Aletleri San. ve Tic. A.Ş. tarafından imal/ithal edilmektedir.

BŞH EV ALETLERİ SAN. VE TİC. A.Ş.

Fatih Sultan Mehmet Mah. Balkan Cad. No: 51 Ümraniye 34771 - İstanbul

Tel.: (0216) 528 90 00 Faks: (0216) 528 91 88

Değerli Müşterimiz

Bosch Çağrı Merkezi 444 6 333 no.lu telefon numarası ile, 7 gün 24 saat hizmet vermektedir. Doğrudan bu numarayı çevirerek satış öncesi ve satış sonrası hizmetlerimizden faydalanabilirsiniz.

Bosch Çağrı Merkezimize ayrıca www.bosch-home.com/tr adresindeki Müşteri Hizmetleri bölümünde bulunan Müşteri Hizmetleri Formunu doldurarak ya da 0216 528 91 88 no.lu telefona faks çekerek de ulaşabilirsiniz.

Yetkili Servis listemize aşağıda yazılı internet adreslerinden veya çağrı merkezi numaramızdan ulaşabilirsiniz.

www.bosch-home.com/tr

www.bosch-yetkiliservisi.com

Aşağıda yer alan konularda yardımcı olmanızı rica ederiz.

1. Cihazınızı kullanma kılavuzunda belirtilen hususlara göre kullanmaya özen gösteriniz.
2. Ürününüzle ilgili hizmet talebiniz olduğunda yukarıda yazılı telefonlardan Çağrı Merkezimizi arayınız.
3. Hizmet için gelen teknisyene "BOSCH YETKİLİ SERVİS" kimlik kartını sorunuz. Bu kimlik kartı, 18 yaşından küçük elemanlara verilmemektedir.
4. Yetkili servisimiz, cihazınızda yapılan herhangi bir işlemden sonra size servis fişini düzenleyip vermek zorundadır. Bu servis fişini mutlaka isteyiniz ve kesinlikle saklayınız.



DİKKAT

Garanti süresinin anlaşmazlık durumunda fatura tarihi esas alınacağından bu belge ile birlikte faturanın veya okunaklı fotokopisinin saklanması gereklidir.

ÜRETİCİ VEYA İTHALATÇI FİRMANIN SATICI FİRMANIN

Ünvanı : BSH Ev Aletleri Sanayi ve Ticaret A.Ş. Ünvanı :

Adresi : FSM Mh. Balkan Cd. No.51, Adresi :

Ümraniye 34771 İstanbul Telefonu :

Telefonu : 0216 528 90 00 Pbx Faks :

Faks : 0216 528 91 88 E-posta :

E-posta : boschcagrimerkezi@bshg.com Fatura Tarih ve sayısı :

Yetkilinin imzası :  Teslim Tarihi ve yeri :

Yetkilinin imzası :

Firmanın Kaşesi:

BSH Ev Aletleri Sanayi ve Ticaret A.Ş.

Firmanın Kaşesi :

MALIN

Cinsi : KÜÇÜK EV ALETLERİ

Markası : BOSCH

Modeli :

Garanti Süresi : 2 YIL

Azami tamir süresi : 20 İŞ GÜNÜ

Bandrol ve Seri No. :

Bezpieczeństwo użytkownika

Przed użyciem urządzenia należy uważnie przeczytać niniejszą instrukcję obsługi, aby zapoznać się ze zasadami bezpieczeństwa i obsługi.

Urządzenie jest przeznaczone wyłącznie do użytku w gospodarstwie domowym i podobnych otoczeniach. Używać urządzenia tylko do przygotowywania produktów w ilościach typowych dla gospodarstw domowych i przez czas typowy dla gospodarstw domowych.

Urządzenie nadaje się wyłącznie do rozdrabniania lub mieszania produktów spożywczych. Urządzenia nie wolno używać do przetwarzania innych substancji i przedmiotów. Instrukcję obsługi należy zachować. Instrukcję należy przekazać razem z urządzeniem ewentualnemu kolejnemu właścicielowi.

Urządzenia wolno używać tylko w pomieszczeniach przy temperaturze pokojowej i na wysokości nie większej niż 2000 m nad poziomem morza.

Ogólne zasady bezpieczeństwa

Niebezpieczeństwo porażenia prądem

Urządzenie musi być zawsze odłączane od sieci po każdym użyciu, gdy nie jest nadzorowane, przed złożeniem, demontażem i czyszczeniem oraz w przypadku awarii. To urządzenie może być obsługiwane przez osoby o ograniczonych zdolnościach fizycznych, sensorycznych lub umysłowych oraz osoby nieposiadające wystarczającego doświadczenia i/lub wiedzy pod warunkiem, że pozostają one pod nadzorem lub zostały pouczone o sposobie bezpiecznego korzystania z urządzenia i zrozumiały związane z tym zagrożenia. Dzieciom nie wolno obsługiwać tego urządzenia. Urządzenie wraz z elektrycznym przewodem zasilającym należy przechowywać z dala od dzieci. Dzieciom nie wolno bawić się urządzeniem. Dzieciom nie wolno czyścić urządzenia ani wykonywać przewidzianych dla użytkownika czynności konserwacyjnych. Przed wymianą elementów wyposażenia lub części dodatkowych, które znajdują się w ruchu podczas pracy urządzenia, należy koniecznie wyłączyć urządzenie i odłączyć wtyczkę od gniazdka sieciowego. Przed podniesieniem urządzenia lub zdjęciem jego pokrywy odłączyć wtyczkę od gniazdka sieciowego. Zachować ostrożność przy postępowaniu się ostrymi nożami, przy opróżnianiu miski oraz przy czyszczeniu. Urządzenie należy podłączyć i użytkować zgodnie z parametrami podanymi na tabliczce znamionowej. Urządzenia można używać tylko pod warunkiem, że elektryczny przewód zasilający i samo urządzenie nie są uszkodzone.

Nie wolno przeciągać elektrycznego przewodu zasilającego o ostre krawędzie i gorące powierzchnie. Aby uniknąć zagrożeń, należy zlecać naprawy urządzenia, takie jak np. wymianę uszkodzonego przewodu zasilającego, tylko naszemu autoryzowanemu serwisowi.

Zasady bezpieczeństwa dotyczące tego urządzenia

⚠ Niebezpieczeństwo zranienia

⚠ Niebezpieczeństwo porażenia prądem

Urządzenia używać tylko z oryginalnym wyposażeniem. Pojemnika nie stawiać na gorącej powierzchni. Zachować ostrożność podczas miksowania gorących płynów. Podczas miksowania płyny mogą się rozpryskiwać. Urządzenia nie wolno obsługiwać mokrymi rękoma, umieszczać pod strumieniem wody ani zanurzać w cieczach. Jednostkę silnikową zdejmować dopiero po zatrzymaniu obracających się części. Nigdy nie włączać pustego urządzenia. Nigdy nie włączać urządzenia w pozycji dnem do góry i nie demontować w tym położeniu.

⚠ Niebezpieczeństwo zranienia ostrymi nożami

Noż chwytać zawsze tylko za uchwyt z tworzywa sztucznego. Po wyłączeniu urządzenie pracuje jeszcze przez krótki czas.

⚠ Niebezpieczeństwo oparzenia!

Wlewać maksymalnie 0,5 litra gorących lub pieniających się płynów.

Serdecznie gratulujemy Państwu zakupu nowego urządzenia marki Bosch.

Dalsze informacje dotyczące naszych produktów znajdują Państwo na naszej stronie internetowej.

Spis treści

Bezpieczeństwo użytkownika	70
Ogólne zasady bezpieczeństwa	70
Zasady bezpieczeństwa dotyczące tego urządzenia	71
Opis urządzenia	72
Obsługa	72
Po pracy	73
Oczyścić	73
Wskazówki praktyczne i przepisy	73
Ekologiczna utylizacja	74
Gwarancja	74
Przykłady zastosowania	75

Opis urządzenia

→ Rysunek 1

a Jednostka napędowa

Do włączania i wyłączenia urządzenia oraz zmiany trybu pracy

☰ → ... praca ciągła

= docisnąć jednostkę napędową do dołu

☰ $\xrightarrow{2sec}$ ☰ $\xrightarrow{2sec}$ ☰ praca przerywana (!)

= docisnąć jednostkę napędową do dołu, przytrzymać, puścić – docisnąć do dołu, przytrzymać, puścić

b Pokrywa ochronna

Do zamykania pojemnika i mocowania końcówek – zwracać uwagę na prawidłowe osadzenie pokrywy! Nie należy jej przekrzywiać! Urządzenie można włączać tylko wtedy, gdy pokrywa ochronna jest prawidłowo założona.

c Nóż

Do rozdrabniania np. ziół, cebuli, owoców, warzyw, sera i mięsa

Pojemnik

(nadaje się do kuchenki mikrofalowej)

d z tworzywa sztucznego

(pojemność: maks. 800 ml)

Obsługa

→ Rysunki 2-6

⚠ Uwaga!

Rozdrabniacz nie nadaje się do rozdrabniania kawy ziarnistej, rzodkiewek ani cukru.

Przed rozdrabnianiem usunąć wszystkie twarde części (w przypadku mięsa np. ścięgna, chrząstki i kości).

Przed pierwszym użyciem wyczyścić urządzenie i narzędzia.

- Całkowicie rozwinąć elektryczny przewód zasilający.
- Pojemnik postawić na gładkim, czystym podłożu.
- Do pojemnika włożyć odpowiednie narzędzie.
- Do pojemnika włożyć produkty. Zwracać uwagę na miarę. → **Rysunek 2-A**
- Nałożyć pokrywę ochronną - nie przekrzywiać jej!
- Nasadzić jednostkę napędową aż do jej zatrzaśnięcia. Urządzenie nie włączy się, jeżeli jednostka napędowa nie zatrzaśnie się prawidłowo.
- Włożyć wtyczkę do gniazdka.
- Trzymać pojemnik jedną ręką, a drugą dociskać jednostkę napędową: Użyć trybu pracy ciągłej do dokładnego rozdrabniania oraz trybu pracy przerywanej do siekania na większe kawałki, np. cebuli lub ziół.

→ Rysunek 8

⚠ Niebezpieczeństwo zranienia!

Przed przystąpieniem do podnoszenia urządzenia lub zdejmowania pokrywy wyjąć wtyczkę z gniazdka sieciowego. Nie wolno włączać urządzenia w pozycji dnem do góry, ani demontować w tym położeniu.

Po pracy

- Odłączyć wtyczkę urządzenia od gniazda sieciowego.
- Zdjąć jednostkę napędową i pokrywę ochronną.
- Wyjąć narzędzie a następnie rozdrobnione produkty.

Oczyścić

⚠ Niebezpieczeństwo porażenia prądem!

Jednostki napędowej nigdy nie zanurzać w wodzie ani nie myć w zmywarce do naczyń.

⚠ Niebezpieczeństwo zranienia!

Noża nie czyścić gołymi rękoma. Do czyszczenia użyć szczotki. Nóż chwycić tylko za uchwyt z tworzywa sztucznego.

- Odłączyć wtyczkę urządzenia od gniazda sieciowego.
- Jednostkę napędową wytrzeć wilgotną ścierką a następnie wytrzeć do sucha.
- Narzędzia, pojemnik i pokrywę ochronną umyć w zmywarce do naczyń, albo szczotką pod bieżącą wodą.

Wskazówka: podczas rozdrabniania np. czerwonej kapusty powstają na elementach z tworzywa sztucznego przebarwienia, które można usunąć przy użyciu kilku kropel oleju jadalnego. Po rozdrabnianiu cebuli lub czosnku pojemnik natychmiast umyć.

Przechowywanie → Rysunek 7

- Przewód zasilający zwinąć wokół jednostki napędowej.

Wskazówki praktyczne i przepisy

Zastosowanie niżej wymienionych wskazówek ułatwi pracę z urządzeniem i pomoże uzyskać lepsze wyniki. (→ „Przykłady zastosowania” patrz strona 75)

Przed użyciem urządzenia:

- Mięso, ser, surowe owoce i warzywa przeznaczone do rozdrobnienia pokroić w kostkę wielkości ok. 1 cm.
- Zioła i zieleninę umyć, usunąć łodygi i osuszyć.
- Ser schłodzić w lodówce.
- Suchy chleb pokroić na kawałki
- Z mięsa usunąć chrząstki, kości i ścięgna.
- Pianę z białek ubijać w suchym pojemniku, wolnym od tłuszczu.

Milk shake (napój mleczny)

Składniki

- 300 ml zimnego mleka
- 100 g truskawek lub innych owoców
- 1 opakowanie cukru waniliowego
- 2-3 łyżki stołowe lodów waniliowych

Przygotowanie potraw

- Wszystkie składniki włożyć do pojemnika i miksować ok. 30 sekund. Natychmiast podawać.

Sos do sałaty

Składniki

- 200 g kwaśnej śmietany
- 200 g jogurtu
- 3 ząbki czosnku
- 2-3 łyżka ketchupu
- szczypta soli
- cukier
- 3-6 łyżek octu

Przygotowanie potraw

- Wszystkie składniki włożyć do pojemnika i miksować ok. 20 sekund.

Placek miódowy z jabłkami

Mieszánina miódowo-jabłkowa

Składniki

- 80 g miodu leśnego (5 °C)
- 20 g jabłek pokrojonych w kostkę (10 mm)

Sposób przygotowania

- Umieścić składniki w kubku i miksować przez 2 sekundy.

Ciasto:

- 3 jaja
- 60 g masła
- 100 g białej mąki (typu 405)
- 60 g mielonych orzechów włoskich
- 1 łyżeczka cynamonu
- 2 opakowania cukru waniliowego
- 1 łyżeczka proszku do pieczenia
- 1 jabłko
- Oddzielić żółtka jaj od białek.
- Białka ubić na sztywno.
- Ubić żółtka z cukrem, a następnie dodać miękkie masło i **mieszáninę miódowo-jabłkową**.
- Mąkę, mielone orzechy włoskie, cynamon i proszek do pieczenia wymieszać w oddzielnej misce. Dodać do mokrych składników i wmieszać. Ubite białko ostrożnie wprowadzić pod masę przy użyciu szpatułki.
- Wyłożyć prostokątną formę do pieczenia (35 x 11 cm) papierem do pieczenia i wlać przygotowaną mieszáninę.
- Obrąć jabłko i pokroić je w plasterki. Rozmieścić plasterki jabłek na cieście.
- Podgrzać piekarnik do temperatury 180 °C i piec ciasto przez 30 minut.

Ekologiczna utylizacja



To urządzenie jest oznaczone zgodnie z Dyrektywą Europejską 2012/19/UE oraz polską Ustawą z dnia 11 września 2015 r. „O zużytych sprzęcie elektrycznym i elektronicznym” (Dz.U. z dn. 23.10.2015 poz. 11688) symbolem przekreślonego kontenera na odpady. Takie oznakowanie informuje, że sprzęt ten, po okresie jego użytkowania nie może być umieszczany łącznie z innymi odpadami pochodzącymi z gospodarstwa domowego. Użytkownik jest zobowiązany do oddania go prowadzącym zbieranie zużytego sprzętu elektrycznego i elektronicznego. Prowadzący zbieranie, w tym lokalne punkty zbiórki, sklepy oraz gminne jednostki, tworzą odpowiedni system umożliwiający oddanie tego sprzętu. Właściwe postępowanie ze zużytym sprzętem elektrycznym i elektronicznym przyczynia się do uniknięcia szkodliwych dla zdrowia ludzi i środowiska naturalnego konsekwencji, wynikających z obecności składników niebezpiecznych oraz niewłaściwego składowania i przetwarzania takiego sprzętu.

Gwarancja

Dla urządzenia obowiązują warunki gwarancji wydanej przez nasze przedstawicielstwo handlowe w kraju zakupu. Dokładne informacje otrzymacie Państwo w każdej chwili w punkcie handlowym, w którym dokonano zakupu urządzenia. W celu skorzystania z usług gwarancyjnych konieczne jest przedłożenie dowodu kupna urządzenia. Warunki gwarancji regulowane są odpowiednimi przepisami Kodeksu cywilnego oraz Rozporządzeniem Rady Ministrów z dnia 30.05.1995 roku „W sprawie szczególnych warunków zawierania i wykonywania umów rzeczy ruchomych z udziałem konsumentów”.

Zmiany zastrzeżone.

Przykłady zastosowania

Wskazówka: czasy podane w poniższej tabeli są orientacyjne i zależą od ilości produktów oraz stopnia rozdrobnienia.

Produkt spożywczy	Maksymalna ilość	Liczba włączeń (l)	Czas / sekundy
			
Pietruszka zielona	30 g	5-15 (l)	
Czosnek, cebula	150 g	5-10 (l)	
Owoce / warzywa	200 g	10-15 (l)	
Migdały, orzechy włoskie	200 g		20-30 s
Ser żółty	150 g		20-30 s
Mięso	200 g		15-25 s
Zupki i kaszki	200 g		10-20 s
Ciasto naleśnikowe	0,7 l		30-45 s
Cocktail	0,8 l		20-30 s

krótszy czas włączenia = mniejsza ilość i/lub mniejszy stopień rozdrobnienia
dłuższy czas włączenia = większa ilość i/lub większy stopień rozdrobnienia

Для вашої безпеки

Перед користуванням уважно прочитайте цю інструкцію, щоб ознайомитися з важливими вказівками з техніки безпеки й управління, які стосуються цього приладу.

Цей прилад призначений тільки для побутового використання. Прилад слід використовувати, тільки щоб обробляти продукти у звичайних для домашнього господарства кількостях зі звичайною тривалістю. Прилад придатний виключно для подрібнювання або змішування продуктів. Не використовуйте прилад, щоб обробляти інші речовини чи предмети. Збережіть інструкцію з експлуатації. Передавайте інструкцію з експлуатації наступним користувачам разом із приладом.

Використовуйте прилад лише всередині приміщень за кімнатної температури на висоті не вище 2000 м над рівнем моря.

Загальні вказівки з техніки безпеки

⚠ Небезпека ураження електричним струмом!

Обов'язково відключайте прилад від електромережі в таких випадках: після кожного використання; перед складанням, розбиранням або очищенням; якщо виникла несправність або ви плануєте залишити прилад без нагляду. Особи з фізичними, сенсорними чи ментальними вадами або особи, яким бракує знань і досвіду, можуть користуватися приладом лише під наглядом або якщо вони пройшли підготовку з користування приладом і розуміють можливу небезпеку. Дітям заборонено користуватися цим приладом. Прилад та його кабель живлення слід берегти від дітей. Дітям заборонено гратися з приладом. Дітям заборонено чистити й обслуговувати прилад. Перед заміною приладдя або додаткових елементів, які рухаються під час роботи, прилад слід вимкнути та від'єднати від електромережі. Перш ніж підіймати прилад або знімати кришку, від'єднайте його від електромережі. Будьте обережні під час поводження з гострими ножами, а також під час спорожнення чаші й чищення. Прилад дозволено підключати до розетки й експлуатувати лише відповідно до даних, зазначених на заводській табличці. Користуватися приладом можна, лише коли він сам і кабель живлення не мають жодних пошкоджень. Не прокладайте кабель живлення через гострі краї або гарячі поверхні. Щоб уникнути небезпеки, ремонтувати прилад — наприклад, замінити пошкоджений кабель живлення — дозволено лише спеціалістам нашої сервісної служби.

Вказівки з техніки безпеки для цього приладу

⚠ Небезпека травмування

⚠ Небезпека ураження електричним струмом!

Прилад можна використовувати тільки з оригінальним приладдям. Не ставте чашу на гарячу поверхню. Будьте обережні, переробляючи гарячі рідини. Рідини під час переробки можуть розбризкуватися. Не можна управляти приладом мокрими руками, тримати його під проточною водою або занурювати в рідини. Знімайте блок двигуна тільки після того, як обертові частини зупинилися. Заборонено вмикати порожній прилад. Ніколи не використовуйте перевернутий прилад і не розбирайте його в робочому положенні.

⚠ Небезпека поранення гострими ножами

Ножі беріть лише за пластмасову ручку. Після вимкнення прилад ще деякий час продовжує рухатися.

⚠ Небезпека отримання опіків!

Заливайте максимум 0,5 літра гарячої або пінистої рідини.

Щиро вітаємо вас із покупкою нового приладу фірми Bosch. Додаткову інформацію про нашу продукцію ви знайдете на нашому сайті.

Зміст

Для вашої безпеки	76
Загальні вказівки з техніки безпеки	76
Вказівки з техніки безпеки для цього приладу.....	77
Стислий огляд.....	77
Управління.....	78
Після роботи.....	78
Очищення	78
Практичні поради й рецепти	78
Утилізація	79
Умови гарантії	80
Приклади застосування.....	80

Стислий огляд

→ Малюнок 1

a Блок двигуна

Для ввімкнення й вимкнення приладу та змінення режиму роботи

☰→ ... режим безперервної роботи

= притисніть блок двигуна вниз

☰^{2сек}↕^{2сек}☰^{2сек} ... режим циклічної роботи (I)

= притисніть блок двигуна вниз, утримуйте, відпустіть — притисніть, утримуйте, відпустіть

b Захисна кришка

Для накривання чаші та фіксування знаряддя — зверніть увагу на правильність установаження! Не допускайте перекоосу! Прилад можна вмикати лише з правильно встановленою захисною кришкою.

c Ніж

Для подрібнення, наприклад, зелені, цибулі, фруктів, овочів, сиру й м'яса.

Чаша

(придатна для мікрохвильової печі)

d із пластмаси

(місткість: щонайбільше 800 мл)

Управління

→ Малюнки 2-6

⚠ Увага!

Подрібнювач не призначено для подрібнення кавових зерен, редьки або цукру. Перед переробкою видаліть із продуктів усі тверді частки (наприклад, із м'яса — сухожилля, хрящі або кістки).

Перед першим використанням почистьте прилад і знаряддя.

- Повністю розмотайте кабель живлення.
- Поставте чашу на рівній і чистій робочій поверхні.
- Вставте знаряддя в чашу.
- Завантажте продукти в чашу. Слідкуйте за шкалою. → **Малюнок 2-А**
- Установіть захисну кришку — не допустіть перекошу!
- Установіть і зафіксуйте блок двигуна. Прилад не запуститься без належної фіксації.
- Вставте штепсельну вилку в розетку.
- Притримуючи чашу однією рукою, натисніть другою рукою на блок двигуна:
Неперервний режим для тонкого подрібнення або періодичний режим для грубого подрібнення, наприклад, цибулі або зелені.

→ Малюнок 8

⚠ Небезпека травмування!

Перш ніж підняти прилад або зняти з нього кришку, від'єднайте його від електромережі. Ніколи не використовуйте перевернутий прилад і не розбирайте його в робочому положенні.

Після роботи

- Вийміть штепсельну вилку з розетки.
- Зніміть блок двигуна та захисну кришку.
- Вийміть знаряддя, а потім продукти.

Очищення

⚠ Небезпека ураження електричним струмом!

Ніколи не занурюйте блок двигуна у воду та не мийте в посудомийній машині.

⚠ Небезпека травмування!

Ніколи не чистьте ніж голими руками.

Користуйтеся щіткою. Беріть ножі лише за пластмасову ручку.

- Вийміть штепсельну вилку з розетки.
- Протріть блок двигуна вологою ганчіркою, а потім витріть насухо.
- Знаряддя, чашу та захисну кришку помийте в посудомийній машині або за допомогою щітки під проточною водою.

Вказівка: під час переробки, наприклад, червоної капусти, пластмасові елементи забарвлюються соком. Такі забарвлення можна усунути за допомогою кількох крапель харчової олії. Після подрібнення цибулі або часника чашу слід чистити негайно.

Для зберігання → Малюнок 7

- Обмотайте кабель живлення навколо блока двигуна.

Практичні поради й рецепти

Наведені нижче поради спростять вам роботу з приладом і допоможуть досягати кращих результатів. (→ «Приклади застосування» див. стор. 80)

Перед застосуванням приладу

- Перед переробкою поріжте м'ясо, сир, сирі фрукти або овочі шматками завбільшки приблизно 1 см.
- Зелень помийте, видаліть черешки та дайте трохи підсохнути.
- Сир охолодіть у холодильнику.
- Хлібні сухарі наріжте шматками.
- Видаліть із м'яса хрящі, кістки та сухожилля.
- Перед збиванням яєчних білків переконайтеся, що чаша нежирна й суха.

Молочний шейк

Інгредієнти

- 300 мл холодного молока
- 100 г полуниці абошо
- 1 пакетик ванільного цукру
- 2-3 с. л. ванільного морозива

Приготування

- Завантажити всі інгредієнти в чашу та змішувати десь 30 секунд. Подавати негайно.

Салатна заправка

Інгредієнти

- 200 г сметани
- 200 г йогурту
- 3 зубчики часнику
- 2-3 с. л. кетчупу
- Пучка солі
- Цукор
- 3-6 с. л. оцту

Приготування

- Завантажити всі інгредієнти в чашу та змішувати десь 20 секунд.

Медовий пиріг із яблуками

Медово-яблучна суміш

Інгредієнти

- 80 г лісового меду (5 °С)
- 20 г яблук кубиками (10 мм)

Приготування

- Покладіть у чашу й змішуйте 2 секунди.

Пиріг:

- 3 яйця
- 60 г масла
- 100 г білого борошна (ґатунок 405)
- 60 г подрібнених лісових горіхів
- 1 ч. л. кориці
- 2 пакетики ванільного цукру
- 1 ч. л. розпушувача тіста
- 1 яблуко
- Відділіть жовтки від білків.
- Круто збийте білки.
- Збийте жовтки із цукром, а тоді додайте м'яке масло й **медово-яблучну суміш**.

- Змішайте в окремій мисці борошно з подрібненими горіхами, корицею і розпушувачем тіста. Додайте до вологих інгредієнтів і підмішайте. Обережно підмішайте лопаточкою збиті білки.
- Викладіть прямокутну форму (35 x 11 см) кулінарним папером і покладіть туди підготовану суміш.
- Почистьте яблуко й наріжте скибками. Розподіліть яблучні скибки по пирогу.
- Прогрійте духовку до 180 °С і випікайте пиріг 30 хвилин.

Утилізація



Цей прилад маркіровано згідно положень європейської Директиви 2012/19/EU стосовно електронних та електроприладів, що були у використанні (waste electrical and electronic equipment – WEEE). Директивою визначаються можливості, які є дійсними у межах Європейського союзу, щодо прийняття назад та утилізації бувших у використанні приладів. Про актуальні можливості для видалення можна дізнатися в спеціалізованому магазині.

Умови гарантії

Стосовно цього приладу діють умови гарантії, щоб були опубліковані нашим компетентним представництвом в країні, в якій Ви придбали прилад. Ви можете в будь-який час одержати умови гарантії у спеціалізованому магазині, в якому Ви придбали прилад, або безпосередньо в нашому представництві у Вас в країні. Умови гарантії для Німеччини та адреси Ви знайдете на останніх чотирьох сторінках цієї брошури. Крім того, умови гарантії розміщені також і в Інтернеті за зазначеною адресою. Для користування гарантійними послугами необхідно в будь-якому випадку показати квитанцію про оплату.

Можливі зміни.

Приклади застосування

Вказівка: у таблиці нижче наведено орієнтовний час; фактичний час залежить від кількості завантажених продуктів і ступеня подрібнення.

Продукт	Максимальна кількість	Кількість циклів (l) 	Час / секунди 
Зелень петрушки	30 г	5-15 (l)	
Часник, Цибуля	150 г	5-10 (l)	
Фрукти / овочі	200 г	10-15 (l)	
Мигдаль, волоський горіх	200 г		20-30 с
Сир	150 г		20-30 с
М'ясо	200 г		15-25 с
Дитяче харчування	200 г		10-20 с
Тісто для млинців	0,7 л		30-45 с
Коктейль	0,8 л		20-30 с

Коротший час роботи = менша кількість і/або нижчий ступінь подрібнення
Довший час роботи = більша кількість і/або вищий ступінь подрібнення

Для вашей безопасности

Перед использованием внимательно прочтите эту инструкцию для получения важных указаний по технике безопасности и эксплуатации данного прибора.

Данный прибор предназначен только для домашнего использования. Прибор можно использовать только для переработки такого количества продуктов и в течение такого времени, которые характерны для домашнего хозяйства. Данный прибор пригоден только для измельчения или перемешивания продуктов. Прибор запрещается использовать для переработки других веществ или предметов. Сохраните инструкцию по эксплуатации. При передаче прибора третьему лицу необходимо также передать ему инструкцию по эксплуатации. Используйте прибор только внутри помещений при комнатной температуре на высоте не выше 2000 м над уровнем моря.

Общие указания по технике безопасности

⚠ Опасность поражения током!

После каждого применения, при отсутствии присмотра, перед сборкой, разборкой или очисткой, а также в случае неисправности обязательно отсоедините прибор от сети. Этот прибор могут использовать лица с ограниченными физическими, сенсорными или умственными способностями или не имеющими достаточного опыта или знаний, если они находятся под присмотром или прошли соответствующий инструктаж относительно безопасного пользования прибором и уяснили для себя, какую опасность он в себе несет. Данный прибор нельзя использовать детям. Прибор и его сетевой шнур следует держать вдали от детей. Детям запрещено играть с прибором. Производить очистку и техобслуживание детям не разрешается. Перед заменой принадлежностей или дополнительных деталей, которые во время работы приводятся в движение, прибор должен быть отключен и отсоединен от сети. Прежде чем поднять прибор или снять крышку, выньте штепсельную вилку из розетки. Соблюдать осторожность при обращении с острыми режущими ножами, а также во время опорожнения чаши и при очистке. При подключении прибора и его эксплуатации соблюдайте данные, приведенные на фирменной табличке. Пользоваться прибором разрешается только при отсутствии повреждений кабеля и прибора. Сетевой кабель не должен проходить через острые края или горячие поверхности.

Во избежание возникновения опасной ситуации ремонт прибора, например, замену поврежденного сетевого шнура, разрешается производить только нашей сервисной службе.

Указания по технике безопасности для данного прибора

Опасность травмирования

Опасность поражения током!

Использовать прибор только с оригинальными принадлежностями. Не ставить стакан на горячую поверхность. Соблюдать осторожность при переработке горячих жидкостей. Жидкости могут разбрызгиваться при переработке. Не пользоваться прибором мокрыми руками, не держать под струей воды и не погружать в жидкости. Снимать блок привода только после остановки вращающихся деталей. Не оставлять работать прибор в порожнем состоянии. Категорически запрещается пользоваться прибором в перевернутом положении или разбирать его.

Опасность травмирования об острые лезвия ножа!

Нож брать всегда только за пластмассовую ручку. После выключения привод прибора еще движется некоторое время.

Опасность ошпаривания!

Заливайте не более 0,5 литра горячей или сильно пенящейся жидкости.

От всего сердца поздравляем Вас с покупкой нового прибора фирмы **Bosch**. Дополнительную информацию о нашей продукции Вы найдете на нашей странице в Интернете.

Оглавление

Для вашей безопасности.....	81
Общие указания по технике безопасности.....	81
Указания по технике безопасности для данного прибора	82
Комплектный обзор	83
Эксплуатация	83
После работы.....	83
Очистка	83
Практические советы и рецепты	84
Утилизация.....	85
Условия гарантийного обслуживания....	85
Примеры использования.....	85

Комплектный обзор

→ Рисунок 1

а Блок привода

Для включения и выключения прибора и для изменения режима работы

☐ → ... Постоянный режим работы

= прижать блок привода книзу

☐ $\xrightarrow{2\text{sec}}$ ☐ $\xrightarrow{2\text{sec}}$ ☐ Периодический режим работы (!)

= прижать блок привода книзу, удерживать в этом положении, отпустить – прижать книзу, удерживать в этом положении, отпустить

б Защитная крышка

Для закрывания стакана и крепления насадок – обеспечить правильное положение! Не допускать перекоса! Ввод в действие прибора возможен только при правильно установленной защитной крышке.

в Нож

Для измельчения, например, зелени, репчатого лука, фруктов, овощей, сыра и мяса

Стакан

(годится для микроволновой печи)

д из пластмассы

(емкость: макс. 800 мл)

Эксплуатация

→ Рисунки 2-6

⚠ Внимание!

Измельчитель не пригоден для измельчения кофейных зерен, редьки или сахара. Перед переработкой удалить все твердые части (например, сухожилия, хрящи и кости из мяса).

Перед первым использованием очистить прибор и насадки.

- Полностью размотать сетевой кабель.
- Поставить стакан на ровную и чистую рабочую поверхность.
- Вставить насадку в стакан.

- Загрузить в стакан продукты. Следить за измерительной шкалой.

→ Рисунок 2-А

- Установить защитную крышку – не допускать перекоса.
- Установить и зафиксировать блок привода. При отсутствии надлежащей фиксации прибор не запускается в работу.
- Вставить штепсельную вилку в розетку.
- Придерживая стакан одной рукой, прижать другой рукой блок привода: Длительный режим для сильного измельчения или прерывистый режим для грубого измельчения, например, репчатого лука или пряных трав.

→ Рисунок 8

⚠ Не исключена опасность травмирования!

Перед тем, как поднять прибор или снять крышку, выньте штепсельную вилку из розетки. Категорически запрещается пользоваться прибором в перевернутом положении или разбирать его.

После работы

- Извлеките вилку из розетки.
- Снять блок привода и защитную крышку.
- Извлечь насадку, после чего вынуть продукты.

Очистка

⚠ Опасность поражения током!

Категорически запрещается погружать блок привода в воду и мыть в посудомоечной машине.

⚠ Не исключена опасность травмирования!

- Категорически запрещается чистить нож голыми руками. Используйте щетку. Нож брать только за пластмассовую ручку.
- Извлеките вилку из розетки.
 - Протереть блок привода влажной материей, а затем вытереть насухо.

- Вымыть насадки, стакан и защитную крышку в посудомоечной машине или с помощью щетки под проточной водой.

Указание. При переработке, например, краснокочанной капусты на пластмассовых деталях появляется цветной налет, который можно удалить с помощью нескольких капель растительного масла. После измельчения репчатого лука или чеснока необходимо сразу очистить стакан.

Для хранения → Рисунок 7

- Намотать сетевой кабель на блок привода.

Практические советы и рецепты

Приведенные ниже советы облегчат вам работу с прибором и позволят улучшить результаты. (→ «» см. стр. 85)

Перед использованием прибора

- Мясо, сыр, сырые фрукты или овощи перед переработкой разрезать на кубики размером примерно 1 см.
- Зелень вымыть, удалить стебли и оставить на короткое время сушиться.
- Сыр охладить в холодильнике.
- Сухой хлеб нарезать кусочками
- Очистить мясо от хрящей, костей и сухожилий.
- Перед взбиванием белков стакан должен быть очищен от жира и высушен.

Молочный коктейль

Ингредиенты

- 300 мл холодного молока
- 100 г клубники или других фруктов
- 1 пакетик ванильного сахара
- 2-3 ст. л. ванильного мороженого

Приготовление

- Загрузить все ингредиенты в стакан и перемешать примерно 30 сек. Сразу подать на стол.

Салатная заправка

Ингредиенты

- 200 г сметаны
- 200 г йогурта
- 3 зубчика чеснока
- 2-3 ст. л. кетчупа
- щепотка соли
- сахар
- 3-6 ст. л. уксуса

Приготовление

- Загрузить все ингредиенты в стакан и перемешать примерно 20 сек.

Медовая коврижка с яблоками

Яблочно-медовая смесь

Ингредиенты

- 80 г лесного меда (5 °С)
- 20 г яблок, нарезанных кубиками (10 мм)

Приготовление

- Загрузить ингредиенты в стакан и смешивать 2 секунды.

Пирог:

- 3 яйца
- 60 г сливочного масла
- 100 г муки высшего качества (тип 405)
- 60 г молотых грецких орехов
- 1 ч. л. корицы
- 2 пакетика ванильного сахара
- 1 ч. л. пекарского порошка
- 1 яблоко

- Отделить белки от желтков.

- Яичные белки взбить в крепкую пену.

- Яичные желтки взбить с сахаром, после чего добавить мягкое сливочное масло и **яблочно-медовую смесь**.

- Смешать муку, молотые грецкие орехи, корицу и пекарский порошок в отдельной миске. Добавить к сырым ингредиентам и перемешать. Осторожно лопаткой подмешать взбитые белки.

- Выложить прямоугольную форму для выпечки кулинарных изделий (35 x 11 см) бумагой для выпечки и уложить приготовленную смесь.

- Яблоко почистить и нарезать дольками. Выложить дольки яблока на пирог.
- Предварительно разогреть духовой шкаф до 180 °С и выпекать пирог 30 минут.

Утилизация



Утилизируйте упаковку с использованием экологически безопасных методов. Данный прибор имеет отметку о соответствии европейским нормам 2012/19/EU утилизации электрических и электронных приборов (waste electrical and electronic equipment – WEEE). Данные нормы определяют действующие на территории Евросоюза правила возврата и утилизации старых приборов. Информацию об актуальных возможностях утилизации Вы можете получить в магазине, в котором Вы приобрели прибор.

Условия гарантийного обслуживания

Получить исчерпывающую информацию об условиях гарантийного обслуживания Вы можете в Вашем ближайшем авторизованном сервисном центре, или в сервисном центре от производителя ООО «БСХ Бытовые Приборы», или в сопроводительной документации.

Мы оставляем за собой право на внесение изменений.

Примеры использования

Указание. Ниже в таблице приведены ориентировочные значения времени в зависимости от загружаемого количества и степени измельчения.

Продукты	Максимальное количество	Количество интервалов (l) 	Время в секундах 
Петрушка	30 г	5-15 (l)	
Чеснок, репчатый лук	150 г	5-10 (l)	
Овощи / фрукты	200 г	10-15 (l)	
Миндаль, грецкие орехи	200 г		20-30 с
Сыр	150 г		20-30 с
Мясо	200 г		15-25 с
Детское питание	200 г		10-20 с
Блинное тесто	0,7 л		30-45 с
Коктейль	0,8 л		20-30 с

более короткое время включения = меньшее количество и/или более низкая степень измельчения

более длительное время включения = большее количество и/или более высокая степень измельчения

Информация изготовителя о гарантийном и сервисном обслуживании

Круглосуточный телефон службы поддержки*:

8 (800) 200-29-61

Официальный сайт в Интернете:

www.bosch-home.ru

Адреса авторизованных сервисных центров, а также вся информация по сервисному обслуживанию доступна на официальном сайте в Интернете: www.bosch-home.ru.

Рекомендуем Вам пользоваться услугами только авторизованных сервисных центров.

Оригинальные аксессуары и средства по уходу для бытовой техники Bosch Вы можете приобрести в нашем фирменном интернет-магазине: www.bosch-home.ru/store. С условиями заказа, оплаты и доставки Вы можете ознакомиться на сайте. Также оригинальные аксессуары и средства по уходу Вы можете приобрести в авторизованных сервисных центрах.

1. Изделие _____ 2. Модель _____

Пункты 1-2 заполняются только в случае, если эти данные не содержатся в документах о покупке изделия (кассовый чек и/или товарный чек, товарная накладная).

3. Данная информация распространяется на малые бытовые приборы товарного знака Bosch: кофеварки, кофемашины, кофемолки, весы, кухонные комбайны, миксеры, пылесосы, резки, тостеры, утюги, фены, распрямители для волос, электрочайники, соковыжималки, измельчители, блендеры, гладильные доски, ванночки, наполные весы, утюги, паровые станции, гладильные доски и аналогичные им изделия.

4. Уважаемые дамы и господа, сообщаем Вам, что подтверждение соответствия нашей продукции обязательным требованиям в соответствии с законодательством осуществляется в форме обязательной сертификации и декларирования соответствия. Информацию об обязательном подтверждении соответствия наших приборов, в том числе данные о номере сертификата соответствия (декларации о соответствии) и сроке его (ее) действия Вы можете получить в ООО «БСХ Бытовые Приборы».

Наша продукция производится под контролем транснациональной корпорации «БСХ Хаусгерете ГмбХ», адрес штаб-квартиры: 81739 Мюнхен, Карл-Верн Штрассе 34, Германия (BSH Hausgeräte GmbH, Carl-Wery-Str. 34, 81739 München, Germany).

Организацией, выполняющей функции иностранного изготовителя, уполномоченной изготовителем на основании договора с ним, является ООО «БСХ Бытовые Приборы», 198515, Санкт-Петербург, г. Петергоф, ул. Карла Сименса, д.1 лит. А, филиал в г. Москва, 119071, ул. Малая Калужская, д.15, телефон (495) 737-2777, факс (495) 737-2798.

5. Обязательные сведения о технических характеристиках прибора приведены на типовой табличке прибора или на его этикетке и/или в сопроводительной документации.

6. Аксессуары и средства по уходу

Для безупречного функционирования Вашей техники и ухода за ней производитель рекомендует использовать только оригинальные аксессуары и средства по уходу. Оригинальные аксессуары разработаны производителем, они идеально подходят именно для Вашего прибора. Оригинальные аксессуары и средства по уходу соответствуют самым высоким требованиям качества товарного знака Bosch, они проходят заводские испытания для обеспечения максимальной надежности в работе. По всем вопросам, связанным с аксессуарами и средствами по уходу для Вашей бытовой техники, Вы можете обратиться в авторизованные сервисные центры или по телефону службы поддержки.

7. Гарантия изготовителя

Фирма изготовитель предоставляет на приобретенный Вами в Российской Федерации бытовой прибор гарантию в соответствии с действующим законодательством РФ сроком 1 год. На приобретенный в Республике Беларусь бытовой прибор, к которому при покупке был выдан гарантийный талон, действуют гарантийные условия, не противоречащие законодательству Республики Беларусь.

8. Внимание! Важная информация для потребителей

Данный прибор предназначен для использования исключительно для личных, семейных, домашних и иных нужд, не связанных с осуществлением предпринимательской деятельности либо удовлетворением бытовых потребностей в офисе предприятия, учреждения или организации. Использование прибора в целях, отличных от вышеуказанных, является нарушением правил надлежащей эксплуатации прибора.

Наличие фирменной заводской типовой таблички на приборе обязательно! Пожалуйста, убедитесь в ее наличии и сохраните ее на приборе в течение всего срока службы прибора. Удаление таблички ведет к обезличению прибора и к возможным нарушениям правил его эксплуатации.

Изготовитель не несет ответственность за недостатки в приборе, если сервисной службой будет доказано, что они возникли после передачи прибора потребителю вследствие нарушения им правил пользования, транспортировки, хранения, действий третьих лиц, непреодолимой силы (пожара, природной катастрофы и т.п.), попадания бытовых насекомых и грызунов, воздействия иных посторонних факторов, а также вследствие существенных нарушений технических требований, оговоренных в инструкции по эксплуатации, в том числе нестабильности параметров электросети, установленных ГОСТ 32144-2013.

Для подтверждения даты покупки прибора при гарантийном ремонте или предъявлении иных предусмотренных законом требований убедительно просим Вас сохранять документы о покупке (чек, квитанцию, иные документы, подтверждающие дату и место покупки).

Соблюдение рекомендаций и указаний, содержащихся в инструкции по эксплуатации (правилах пользования), поможет избежать проблем в эксплуатации прибора и его обслуживании.

Неисправные узлы приборов в гарантийный период бесплатно ремонтируются или заменяются новыми. Решение вопроса о целесообразности их замены или ремонта остается за службами сервиса.

9. Информация о сервисе

В период и после истечения гарантийного срока наша Служба Сервиса, а также мастерские наших партнеров всегда готовы предложить Вам свои услуги. Список адресов уполномоченных изготовителем пунктов авторизованного сервисного обслуживания находится на официальном сайте в Интернете: www.bosch-home.ru.

Срок службы малых бытовых приборов (кроме кухонных комбайнов и пылесосов) составляет 2 года. Срок службы кухонных комбайнов и пылесосов составляет 5 лет. Срок службы изделия исчисляется с даты его покупки, либо при невозможности ее определения, с даты изготовления изделия, нанесенной на типовую табличку изделия. В соответствии со стандартом изготовителя дата изготовления маркируется FD ПГММ, где ПГ – год изготовления минус 1920, а ММ – месяц изготовления. Для определения года изготовления прибора необходимо к 1920 прибавить число ПГ.

* Бесплатный круглосуточный телефон для звонков на территории РФ.

B34C065N1-1M00 03/2017



BOSCH

Разработано для жизни

Информация о бытовой технике, произведенной под контролем концерна БСХ Хаусгерете ГмбХ, Карл-Вери-Штр. 34, 81739 Мюнхен, Германия в соответствии с требованиями законодательства о техническом регулировании и законодательства о защите прав потребителей Российской Федерации

Продукция: кухонные комбайны, кухонные машины, миксеры, измельчители

Товарный знак: Bosch

ВНИМАНИЕ! Ассортимент продукции постоянно обновляется. Технические характеристики продукции, в том числе энергоэффективности, постоянно совершенствуются. Продукция регулярно проходит обязательную процедуру подтверждения соответствия согласно действующему законодательству. Информацию о реквизитах актуальных сертификатов соответствия и сроках их действия, информацию об актуальном ассортименте продукции можно получить у организации, выполняющей функции иностранного изготовителя на территории Российской Федерации ООО «БСХ Бытовые Приборы», 198515, Санкт-Петербург, г. Петергоф, ул. Карла Сименса, д.1 лит.А, филиал в г. Москва, 119071, ул. Малая Калужская, д.15, телефон (495) 737-2777, факс (495) 737-2798.

Компания ООО «БСХ Бытовые Приборы», 198515, Санкт-Петербург, г. Петергоф, ул. Карла Сименса, д.1 лит.А, филиал в г. Москва, 119071, ул. Малая Калужская, д.15, телефон (495) 737-2777, факс (495) 737-2798 осуществляет свою деятельность по подтверждению соответствия продукции от имени производителя на единой таможенной территории Евразийского экономического союза в соответствии с действующими техническими регламентами, в качестве уполномоченного Изготовителем лица, а также выполняет требования, предусмотренные Законом РФ №184-ФЗ «О техническом регулировании» для лица, выполняющего функции иностранного изготовителя на территории Российской Федерации.

Импортером в Российскую Федерацию продукции, сертифицированной в качестве серийно производимой, является ООО «БСХ Бытовые Приборы», 198515, Санкт-Петербург, г. Петергоф, ул. Карла Сименса, д.1 лит.А, филиал в г. Москва, 119071, ул. Малая Калужская, д.15, телефон (495) 737-2777.

Организацией, указываемой на продукции в целях идентификации продукции и осуществляющей первичное размещение продукции на рынке Европейского союза, является Роберт Бош Хаусгерете ГмбХ Карл-Вери-Штр. 34, 81739 Мюнхен, Германия (Robert Bosch Hausgeräte GmbH, Carl-Wery-Str. 34, 81739 München, Germany).

Юридическим лицом (изготовителем), осуществляющим от своего имени изготовление продукции и ответственным за ее соответствие требованиям применимых технических регламентов, является БСХ Хаусгерете ГмбХ, Карл-Вери-Штр. 34, 81739 Мюнхен, Германия (BSH Hausgeräte GmbH, Carl-Wery-Str. 34, 81739 München, Germany).

При перевозке, погрузке, разгрузке и хранении продукции следует руководствоваться, помимо изложенных в инструкции по эксплуатации, следующими требованиями:

- Запрещается подвергать продукцию существенным механическим нагрузкам, которые могут привести к повреждению продукции и/или нарушению ее упаковки.
- Необходимо избегать попадания на упаковку продукции воды и других жидкостей.

Перед перевозкой или передачей на хранение бывшей в эксплуатации продукции при отрицательной температуре необходимо убедиться в отсутствии в продукции воды.

Продукция предназначена к использованию в условиях температуры выше 0°C и относительной влажности, не превышающей 93%.

Перед началом эксплуатации продукции, длительное время находившейся под воздействием отрицательной температуры, необходимо выдержать ее в условиях комнатной температуры несколько часов.

Правила реализации продукции определяются предприятиями розничной торговли в соответствии с требованиями действующего законодательства.

Указания по утилизации продукции содержатся в инструкции по эксплуатации и могут быть уточнены у муниципальных органов исполнительной власти.

Для продукции, реализованной изготовителем в течение срока действия сертификата соответствия, этот сертификат действителен при ее поставке, продаже и использовании (применении) в течение срока службы, указанного в соответствии со статьей 18 Закона РФ о защите прав потребителей. Срок службы на продукцию указан производителем в листовке «Информация изготовителя о гарантийном и сервисном обслуживании».

Продукция может быть идентифицирована по модельному обозначению (поле «E-Nr.»), апробационному типу (поле «Type») и товарному знаку Bosch, нанесенным на продукцию, упаковку и (или) содержащихся в эксплуатационных документах. В соответствии с внутренним стандартом изготовителя бытовая техника идентифицируется по следующей схеме:

E-Nr. <материальный номер> / <индекс сервисной службы>

Материальный номер представляет собой буквенно-цифровое обозначение продукции длиной не более 10 символов, используемое при продаже (именуемое модельным обозначением или моделью бытового прибора) торговой марки Bosch. Материальный номер (модель) указывается между кодовым словом «E-Nr.» и косой чертой «/».

Индекс сервисной службы – двузначное цифровое обозначение, присваиваемое единице продукции в процессе производства и используемое сервисной службой.

Эксплуатационные документы разрабатываются в унифицированной форме для широкого ассортимента продукции, поэтому изготовителем предусмотрено указание торгового обозначения прибора в эксплуатационных документах как полностью, так и частично, при условии, что это позволяет определить принадлежность данного эксплуатационного документа к бытовому прибору, сопровождаемому этим эксплуатационным документом. Установление в процессе идентификации соответствия характеристик бытового прибора положениям, содержащимся в прилагаемых к нему эксплуатационных документах, проводится путем анализа информации, изложенной в эксплуатационных документах.

В состав эксплуатационных документов, предусмотренных изготовителем для продукции, могут входить настоящая информация, инструкция (руководство) по эксплуатации, информация об условиях гарантийного и сервисного обслуживания.

Маркирование продукции осуществляется изготовителем на титовой табличке прибора, на упаковочной этикетке, непосредственно на упаковке прибора, а также может производиться иными способами, обеспечивающими доступное и наглядное представление информации о приборе в местах продаж.



Продукция, которая прошла процедуру подтверждения соответствия согласно требованиям технических регламентов Таможенного союза и/или технических регламентов Евразийского экономического союза, маркируется единым знаком обращения продукции на рынке государств-членов Таможенного союза (Евразийского экономического союза).

Продукция соответствует следующим техническим регламентам Таможенного союза:

- ТР ТС 020/2011 Электромагнитная совместимость технических средств
- ТР ТС 004/2011 О безопасности низковольтного оборудования
- ТР ЕАЭС 037/2016 Об ограничении применения опасных веществ в изделиях электротехники и радиоэлектроники

Эксплуатационные документы на продукцию выполняются на русском языке. Эксплуатационные документы на государственных языках государств-членов Евразийского экономического союза, отличных от русского, при наличии соответствующих требований в законодательстве можно безвозмездно получить у торгующей организации-резидента соответствующего государства-члена Евразийского экономического союза.

Информация о комплектации продукции представлена в торговых залах, может быть запрошена по телефону бесплатной «горячей линии» (800) 200-2961, а также доступна в интернете на сайте производителя <http://www.bosch-home.ru>.

Торговое обозначение	Апробационный тип	Сертификат соответствия			Страна-изготовитель	НЧ*, В	НН**, Гц	НМ***, Вт
		Рег. номер	Дата выдачи	Действует до				
Кухонные комбайны, кухонные машины								
МС812М865	CNCM30	C-DE.АЯ46.В.73522	12.02.2016	11.02.2021	Словения	50/60	220-240	1250
МС812С514	CNCM30	C-DE.АЯ46.В.73522	12.02.2016	11.02.2021	Словения	50/60	220-240	1250
МС812W501	CNCM30	C-DE.АЯ46.В.73522	12.02.2016	11.02.2021	Словения	50/60	220-240	1000
МС812W620	CNCM30	C-DE.АЯ46.В.73522	12.02.2016	11.02.2021	Словения	50/60	220-240	1100
МС812W872	CNCM30	C-DE.АЯ46.В.73522	12.02.2016	11.02.2021	Словения	50/60	220-240	1250
МСМ3100W	CNCM12	C-DE.АЯ46.В.73522	12.02.2016	11.02.2021	Словения	50/60	220-240	800
МСМ3110W	CNCM12	C-DE.АЯ46.В.73522	12.02.2016	11.02.2021	Словения	50/60	220-240	800
МСМ3200W	CNCM12	C-DE.АЯ46.В.73522	12.02.2016	11.02.2021	Словения	50/60	220-240	800
МСМ3201В	CNCM12	C-DE.АЯ46.В.73522	12.02.2016	11.02.2021	Словения	50/60	220-240	800
МСМ3401М	CNCM12	C-DE.АЯ46.В.73522	12.02.2016	11.02.2021	Словения	50/60	220-240	800
МСМ3501М	CNCM12	C-DE.АЯ46.В.73522	12.02.2016	11.02.2021	Словения	50/60	220-240	800
МСМ4000	CNCM20	C-DE.АЯ46.В.73522	12.02.2016	11.02.2021	Словения	50/60	220-240	700
МСМ4100	CNCM20	C-DE.АЯ46.В.73522	12.02.2016	11.02.2021	Словения	50/60	220-240	800
МУМ4406	CNUM5ST	C-DE.АЯ46.В.73522	12.02.2016	11.02.2021	Словения	50/60	220-240	500
МУМ4426	CNUM5ST	C-DE.АЯ46.В.73522	12.02.2016	11.02.2021	Словения	50/60	220-240	500
МУМ44R1	CNUM5ST	C-DE.АЯ46.В.73522	12.02.2016	11.02.2021	Словения	50/60	220-240	500
МУМ4657	CNUM5ST	C-DE.АЯ46.В.73522	12.02.2016	11.02.2021	Словения	50/60	220-240	550
МУМ4855	CNUM5ST	C-DE.АЯ46.В.73522	12.02.2016	11.02.2021	Словения	50/60	220-240	600
МУМ4856	CNUM5ST	C-DE.АЯ46.В.73522	12.02.2016	11.02.2021	Словения	50/60	220-240	600
МУМ4875EU	CNUM5ST	C-DE.АЯ46.В.73522	12.02.2016	11.02.2021	Словения	50/60	220-240	600
МУМ4880	CNUM5ST	C-DE.АЯ46.В.73522	12.02.2016	11.02.2021	Словения	50/60	220-240	600
МУМ48SL	CNUM5ST	C-DE.АЯ46.В.73522	12.02.2016	11.02.2021	Словения	50/60	220-240	600
МУМ52120	CNUM50	C-DE.АЯ46.В.73522	12.02.2016	11.02.2021	Словения	50/60	220-240	700
МУМ54D00	CNUM51	C-DE.АЯ46.В.73522	12.02.2016	11.02.2021	Словения	50/60	220-240	900
МУМ54G00	CNUM51	C-DE.АЯ46.В.73522	12.02.2016	11.02.2021	Словения	50/60	220-240	900
МУМ54I00	CNUM51	C-DE.АЯ46.В.73522	12.02.2016	11.02.2021	Словения	50/60	220-240	900
МУМ54P00	CNUM51	C-DE.АЯ46.В.73522	12.02.2016	11.02.2021	Словения	50/60	220-240	900
МУМ54Y00	CNUM51	C-DE.АЯ46.В.73522	12.02.2016	11.02.2021	Словения	50/60	220-240	900
МУМ58020	CNUM51	C-DE.АЯ46.В.73522	12.02.2016	11.02.2021	Словения	50/60	220-240	1000
МУМ58225	CNUM51	C-DE.АЯ46.В.73522	12.02.2016	11.02.2021	Словения	50/60	220-240	1000
МУМ58231	CNUM51	C-DE.АЯ46.В.73522	12.02.2016	11.02.2021	Словения	50/60	220-240	1000
МУМ58243	CNUM51	C-DE.АЯ46.В.73522	12.02.2016	11.02.2021	Словения	50/60	220-240	1000
МУМ5824С	CNUM51	C-DE.АЯ46.В.73522	12.02.2016	11.02.2021	Словения	50/60	220-240	1000
МУМ58252RU	CNUM51	C-DE.АЯ46.В.73522	12.02.2016	11.02.2021	Словения	50/60	220-240	1000
МУМ58420	CNUM51	C-DE.АЯ46.В.73522	12.02.2016	11.02.2021	Словения	50/60	220-240	1000
МУМ58720	CNUM51	C-DE.АЯ46.В.73522	12.02.2016	11.02.2021	Словения	50/60	220-240	1000
МУМ58920	CNUM51	C-DE.АЯ46.В.73522	12.02.2016	11.02.2021	Словения	50/60	220-240	1000
МУМ58B00	CNUM51	C-DE.АЯ46.В.73522	12.02.2016	11.02.2021	Словения	50/60	220-240	1000
МУМ58K20	CNUM51	C-DE.АЯ46.В.73522	12.02.2016	11.02.2021	Словения	50/60	220-240	1000
МУМ58L20	CNUM51	C-DE.АЯ46.В.73522	12.02.2016	11.02.2021	Словения	50/60	220-240	1000
МУМ59343	CNUM51	C-DE.АЯ46.В.73522	12.02.2016	11.02.2021	Словения	50/60	220-240	1000
МУМ59M55	CNUM51	C-DE.АЯ46.В.73522	12.02.2016	11.02.2021	Словения	50/60	220-240	1000
МУМ5XW10	CNUM51	C-DE.АЯ46.В.73522	12.02.2016	11.02.2021	Словения	50/60	220-240	1000
МУМ5XW20	CNUM51	C-DE.АЯ46.В.73522	12.02.2016	11.02.2021	Словения	50/60	220-240	1000
МУМ5XW40	CNUM51	C-DE.АЯ46.В.73522	12.02.2016	11.02.2021	Словения	50/60	220-240	1000
МУМ9А32500	CNUM60A	C-DE.АЯ46.В.77956	21.12.2016	20.12.2021	Словения	50/60	220-240	1200
МУМ9Y35512	CNUM60B	C-DE.АЯ46.В.81253	28.07.2017	27.07.2022	Словения	50/60	220-240	1500
МУМ9YX5S12	CNUM61B	C-DE.АЯ46.В.81253	28.07.2017	27.07.2022	Словения	50/60	220-240	1500
МУМР1000	CNUM5ST	C-DE.АЯ46.В.73522	12.02.2016	11.02.2021	Словения	50/60	220-240	600
Миксеры, измельчители								
МFQ22100	CNHR30	C-DE.АЯ46.В.76049	17.08.2016	16.08.2021	Словения	50/60	220-240	375
МFQ2210D	CNHR30	C-DE.АЯ46.В.76049	17.08.2016	16.08.2021	Словения	50/60	220-240	375
МFQ2210K	CNHR30	C-DE.АЯ46.В.76049	17.08.2016	16.08.2021	Словения	50/60	220-240	375
МFQ2210P	CNHR30	C-DE.АЯ46.В.76049	17.08.2016	16.08.2021	Словения	50/60	220-240	375
МFQ2210Y	CNHR30	C-DE.АЯ46.В.76049	17.08.2016	16.08.2021	Словения	50/60	220-240	375
МFQ24200	CNHR30	C-DE.АЯ46.В.76049	17.08.2016	16.08.2021	Словения	50/60	220-240	400
МFQ2420B	CNHR30	C-DE.АЯ46.В.76049	17.08.2016	16.08.2021	Словения	50/60	220-240	400
МFQ25200	CNHR30C	C-DE.АЯ46.В.88895	22.10.2018	21.10.2023	Словения	50/60	220-240	500
МFQ2600G	CNHR30	C-DE.АЯ46.В.76049	17.08.2016	16.08.2021	Словения	50/60	220-240	375
МFQ2600W	CNHR30	C-DE.АЯ46.В.76049	17.08.2016	16.08.2021	Словения	50/60	220-240	375
МFQ3010	CNHR19	C-DE.АЯ46.В.73034	30.12.2015	29.12.2020	Словения	50/60	220-240	300
МFQ3030	CNHR19	C-DE.АЯ46.В.73034	30.12.2015	29.12.2020	Словения	50/60	220-240	350
МFQ3555	CNHR18	C-DE.АЯ46.В.73034	30.12.2015	29.12.2020	Словения	50/60	220-240	350
МFQ36300Y	CNHR27	C-DE.АЯ46.В.73034	30.12.2015	29.12.2020	Словения	50/60	220-240	400
МFQ36440	CNHR27	C-DE.АЯ46.В.73034	30.12.2015	29.12.2020	Словения	50/60	220-240	450
МFQ36460	CNHR27	C-DE.АЯ46.В.73034	30.12.2015	29.12.2020	Словения	50/60	220-240	450
МFQ36470	CNHR27	C-DE.АЯ46.В.73034	30.12.2015	29.12.2020	Словения	50/60	220-240	450
МFQ36480	CNHR27	C-DE.АЯ46.В.73034	30.12.2015	29.12.2020	Словения	50/60	220-240	450
МFQ4020	CNHR22	C-DE.АЯ46.В.73034	30.12.2015	29.12.2020	Словения	50/60	220-240	450
МFQ4030K	CNHR22	C-DE.АЯ46.В.73034	30.12.2015	29.12.2020	Словения	50/60	220-240	500
МFQ4070	CNHR22	C-DE.АЯ46.В.73034	30.12.2015	29.12.2020	Словения	50/60	220-240	500
МFQ4080	CNHR22	C-DE.АЯ46.В.73034	30.12.2015	29.12.2020	Словения	50/60	220-240	500
МFQP1000	CNHR19	C-DE.АЯ46.В.73034	30.12.2015	29.12.2020	Словения	50/60	220-240	300
ММR08A1	CNCM13ST1	C-DE.АЯ46.В.73343	29.01.2016	28.01.2021	Словения	50/60	220-240	400
ММR15A1	CNCM13ST2	C-DE.АЯ46.В.73343	29.01.2016	28.01.2021	Словения	50/60	220-240	550
ММRР1000	CNCM13ST1	C-DE.АЯ46.В.73343	29.01.2016	28.01.2021	Словения	50/60	220-240	400

* НЧ – номинальная частота или диапазон номинальных частот переменного тока питающей сети в Герцах

** НН – номинальное напряжение или диапазон номинального напряжения в Вольтах

*** НМ – номинальная потребляемая мощность или диапазон номинальных потребляемых мощностей в Ваттах

التخلص من الجهاز

تخلص من عبوة الجهاز بأسلوب يدعم الحفاظ على البيئة. هذا الجهاز مطابق للمواصفة الأوروبية 19/2012/المجموعة الاقتصادية الأوروبية الخاصة بالأجهزة الكهربائية والإلكترونية القديمة (waste electrical and electronic equipment – WEEE). وهذه المواصفة تحدد الإطار العام لقواعد تسري في جميع دول الاتحاد الأوروبي بخصوص استعادة الأجهزة القديمة وإعادة استغلالها. قومي باستشارة موزع عمك المحلي لمعرفة أحدث الانظمة المتبعة حالياً للتخلص من الاجهزة القديمة.

- اخفق صفار البيض مع السكر، ثم أضف الزبد الناعم وخليط العسل والتفاح.
- اخلط الدقيق وحبوب الجوز المطحونة والقرفة وخميرة البكينج باودر في وعاء آخر. أضف للمكونات الرطبة واخلقها معاً. أزل العجين عن مضرب البيض بحذر باستخدام ملعقة.
- صمّم شكل كيك مربع (35 × 11 سم) باستخدام ورق خبز وصب الخليط المحضّر فيه.
- قشّر التفاحة وقطعها إلى شرائح. ورّع شرائح التفاح على الكيك.
- سخّن فرن الطهي مسبقاً على درجة 180° م واخبز الكعك 30 دقيقة.

شروط الضمان

يتم تحديد شروط الضمان لهذا الجهاز من قبل ممثلينا في الدولة التي يتم فيها بيع الجهاز. يمكنك الحصول على تفاصيل هذه الشروط من قبل الموزع الذي اشتريته منه الجهاز. يرجى إحضار فاتورة أو إيصال الشراء في حال أصاب جهازك أي طارئ يغطيه الضمان.

نحتفظ بحقنا في إجراء أية تعديلات.

أمثلة تطبيقية للاستخدام

ملحوظة: الفترات المذكورة في الجدول التالي تمثل قيماً توجيهية تتعلق بكمية الماء ودرجة النعومة.

الوقت / ثواني	عدد المرات (I)	الكمية القصوى	الطعام
...	2sec → ← 2sec		
	(I) 5-15	30 جم	البقدونس
	(I) 5-10	150 جم	الثوم، البصل
	(I) 10-15	200 جم	الفاكهة / الخضروات
20-30 ثانية		200 جم	اللوز، الجوز
20-30 ثانية		150 جم	الجبن
15-25 ثانية		200 جم	اللحوم
10-20 ثانية		200 جم	طعام أطفال
30-45 ثانية		0.7 لتر	عجين بان كيك
20-30 ثانية		0.8 لتر	كوكتيل

فترة تشغيل أقصر = كمية أقل و/أو درجة تفتيت منخفضة
فترة تشغيل أطول = كمية أكبر و/أو درجة تفتيت عالية

التنظيف

⚠️ خطر الصعق الكهربائي!

لا تغمر وحدة الموتور في الماء مطلقاً ولا تنظفها في غسالة الأطباق.

⚠️ انتبه إلى خطر الإصابة!

لا تنظف السكين أبداً بأيدي عارية. استخدم الفرشاة. يجب عدم الإمساك بالسكين إلا من المقبض البلاستيكي.

■ انزع القابض الكهربائي.

■ امسح وحدة الموتور بقطعة قماش مبللة ثم جففها بالمسح.

■ احرص على تنظيف الأدوات والوعاء وغطاء الحماية في غسالة الأواني أو بالفرشاة تحت ماء جاري.

ملحوظة: مثلاً عند التعامل مع الكربن الأحمر

تحدث تغيرات في لون الأجزاء البلاستيكية، هذه التغيرات يمكن إزالتها باستخدام بعض قطرات زيت الطعام. احرص على تنظيف الوعاء فوراً بعد تقطيع البصل أو الثوم.

عند التخزين → الصورة 7

■ قم بلف كابل الكهربائي حول وحدة الموتور.

نصائح عملية ووصفات

قد تساعدكم النصائح التالية في استخدام الجهاز بصورة أسهل والحصول على نتائج أفضل.

← «أمثلة تطبيقية للاستخدام» انظر صفحة ar-4

قبل استخدام الجهاز:

– قم بتقطيع اللحم والجبن والفاكهة النيئة

والخضروات إلى مكعبات بحجم 1 سم تقريباً قبل معالجتها.

– اغسل الأعشاب وأزل السيقان وجففها قليلاً.

– قم بتبريد الجبن في الثلاجة.

– قم بتقطيع الخبز الجاف.

– انزع عن اللحم كل الشوائب مثل الغضاريف والعظام والأوتار.

– ينبغي أن يكون الوعاء خالياً من الدهون وجافاً قبل خفق البيض.

مشروب ميلك شيك

المكونات

- 300 مل لبن بارد
- 100 جم فراولة أو فاكهة أخرى
- 1 كيس صغير من سكر الفانيليا
- 2-3 ملاعق كبيرة أيس كريم فانيلا

طريقة التحضير

- ضع كل المكونات في الوعاء وقم بالخلط لمدة 30 ثانية تقريباً. يُقدم فوراً.

تتبيلة السلطة

المكونات

- 200 جم قشدة رابطة
- 200 جم زبادي
- 3 فصوص ثوم
- 2-3 ملاعق كبيرة كاتشب
- رشّة من الملح
- سكر

- 3-6 ملاعق كبيرة خل

طريقة التحضير

- ضع كل المكونات في الوعاء وقم بالخلط لمدة 20 ثانية تقريباً.

كيك العسل بالتفاح

خليط التفاح بالعسل:

المكونات

- 80 جم عسل بري (5° م)
- 20 جم تفاح مكعبات (10 مم)

طريقة التحضير

- ضع المكونات في الوعاء واخلطها لمدة 2 ثانية.

الكيك:

- 3 بيضات
- 60 جم زبد
- 100 جم دقيق أبيض (النوع 405)
- 60 جم حبوب جوز مطحونة
- 1 ملعقة صغيرة قرفة
- 2 كيس صغير من سكر الفانيليا
- 1 ملعقة صغيرة من خميرة البيكنج بودر
- 1 ثمرة تفاح
- افصل البيض.
- اخفق بياض البيض حتى يجمد.

استخدام الجهاز

← الصور 2-6

⚠ تنبيه هام!

القطاعة غير صالحة لتفتيت حبوب القهوة والفجل والسكر. يجب قبل المعالجة إزالة جميع الأجزاء الصلبة (عند اللحم مثلاً الأوتار والغضاريف والعظام).

- افرد كابل الكهرباء بالكامل.
- ضع الوعاء على سطح مستوٍ ونظيف.
- أدخل الأداة في الوعاء.
- ضع المواد الغذائية في الوعاء. راعي في ذلك تدرج القياس. ← الصورة 2-A
- ركب غطاء الحماية - لا تجعله مانئاً على الحافة!
- ركب وحدة الموتور، حتى تتعشّق. يحظر تشغيل الجهاز قبل تعشيقه بصورة صحيحة.
- أدخل قابس الجهاز في المقبس.
- أمسك الوعاء بإحدى يديك، واضغط بالأخرى على وحدة المحرك:
- التشغيل الدائم للفرم الدقيق أو التشغيل المتقطع للتقطيع لأحجام كبيرة مثل تقطيع البصل أو الورقيات.

← الصورة 8

⚠ انتبه إلى خطر الإصابة!

افصل القابس من الشبكة الكهربائية قبل أن ترفع الجهاز أو تنزع الغطاء. يحظر مطلقاً استخدام الجهاز وفقاً على رأسه أو القيام بتفكيكه.

بعد الانتهاء من الاستخدام

- انزع القابس الكهربائي.
- اخلع وحدة الموتور وغطاء الحماية.
- قم بإخراج أداة الاستخدام ثم الطعام.

نتقدم لكم بأصدق التهاني على شرائكم لهذا الجهاز الجديد من ماركة **Bosch**. وتجدون المزيد من المعلومات حول منتجاتنا في موقع الإنترنت الخاص بنا.

المحتويات

ar-1	من أجل أمانكم وسلامتكم
ar-1	تنبيهات سلامة عمومية
ar-1	تنبيهات سلامة خاصة بهذا الجهاز
ar-2	نظرة عامة
ar-2	استخدام الجهاز
ar-2	بعد الانتهاء من الاستخدام
ar-3	التنظيف
ar-3	نصائح عملية ووصفات
ar-4	التخلص من الجهاز
ar-4	شروط الضمان
ar-4	أمثلة تطبيقية للاستخدام

نظرة عامة

← الصورة 1

a وحدة الموتور

لتشغيل وإيقاف الجهاز ولتغيير نمط التشغيل

... → تشغيل دائم

= اضغط وحدة الموتور للأسفل

← 2sec → 2sec

= اضغط وحدة الموتور للأسفل، وثبتها، ثم

اتركها - اضغطها للأسفل، وثبتها، ثم اتركها

b غطاء الحماية

لغلق الوعاء وتثبيت الأداة - انتبه إلى الوضع الصحيح! لا تجعله مانئاً على الحافة! لا يمكن تشغيل الجهاز إلا في حالة تركيب غطاء الحماية في الوضع الصحيح.

c السكين

لتقطيع التوابل العشبية والثوم والفواكه والخضراوات والجبن واللحم

الوعاء (مناسب للاستخدام في الميكروويف)

d البلاستيكي

(أقصى سعة 800 مل)

من أجل أمانكم وسلامتكم

يرجى قراءة تعليمات الاستخدام هذه بعناية قبل البدء في استخدام الجهاز، وذلك للحصول على إرشادات مهمة بشأن السلامة والتشغيل خاصة بهذا الجهاز.

هذا الجهاز مخصص للاستخدام المنزلي الخاص والمحيط المنزلي فقط. لا تستخدم الجهاز إلا لكميات المعالجة المنزلية ولفترات التشغيل المعتادة في الأغراض المنزلية. الجهاز مصمم فقط لتفتيت أو خلط المواد الغذائية. ولا يسمح باستخدام الجهاز في معالجة أية أشياء أو أجسام أو عناصر أخرى. احتفظ بدليل الاستخدام من فضلك. وقم بتسليمه إلى الغير في حال حصوله على الجهاز.

لا تستخدم الجهاز سوى في الأماكن الداخلية وفي درجة حرارة الغرفة، وعلى ارتفاع أقل من 2000 متر فوق مستوى سطح البحر.

تنبيهات سلامة عامة

⚠️ خطر الصعق الكهربائي

يجب فصل الجهاز من مصدر الطاقة دوماً بعد كل استخدام، في حالة انعدام الإشراف، أو قبل التجميع، أو التفكيك، أو التنظيف، أو في حالة ظهور أخطاء على الجهاز. يُسمح باستخدام هذا الجهاز من قِبَل الأشخاص الذين يعانون من نقص في القدرات الجسدية أو الحسية أو العقلية أو الأشخاص الذين لديهم قصور في الخبرة أو المعرفة شريطة أن يتم مراقبتهم أو توجيههم إلى كيفية الاستخدام الآمن للجهاز مع التأكد من إدراكهم للأخطار المرتبطة بذلك. هذا الجهاز لا يسمح باستخدامه من قِبَل أطفال. يجب الحفاظ على الجهاز وعلى سلك التوصيل الكهربائي الخاص به بعيداً عن الأطفال. لا يجوز للأطفال العبث بالجهاز. ولا يسمح بتنفيذ الأطفال لأعمال التنظيف والصيانة على جانب المستخدم. قبل تغيير ملحقات تكميلية أو أجزاء إضافية يتم تحريكها أثناء التشغيل يلزم دائماً إيقاف تشغيل الجهاز وفصله عن شبكة التغذية بالتيار الكهربائي. اجذب القابس من الشبكة الكهربائية قبل أن ترفع الجهاز أو تزيل الغطاء. احترس عند العمل مع سكاكين التقطيع الحادة وعند تفريغ الوعاء وعند القيام بالتنظيف. يجري توصيل وتشغيل الجهاز بالتيار الكهربائي فقط طبقاً للبيانات الموضحة على لوحة المواصفات الفنية. كما يجري استخدام الجهاز فقط إذا لم تكن هناك أضرار قد لحقت به أو بسلك التوصيل الكهربائي الخاص به. لا تمرر السلك على حواف حادة أو أسطح ساخنة. لا يُسمح بإجراء إصلاحات على الجهاز، كاستبدال كابل الكهرباء التالف، إلا من قِبَل مركز خدمة العملاء الخاص بنا، وذلك من أجل تجنب المخاطر.

تنبيهات للسلامة خاصة بهذا الجهاز

⚠️ خطر حدوث إصابات

⚠️ خطر الصعق الكهربائي

لا تشغل الجهاز إلا باستخدام الملحقات الأصلية. لا تضع الوعاء على أرضية ساخنة. وتوخى الحرص عند تحضير سوائل ساخنة. فالسوائل يمكن أن تتطاير أثناء تحضيرها. يحظر استخدام الجهاز بيدين مبتلئين أو وضعه تحت ماء جار أو غمره في سائل. لا تنتزع وحدة المحرك إلا عندما تتوقف الأجزاء الدوارة عن الدوران. يُحظر مطلقاً تشغيل الجهاز فارغاً. لا تستخدم الجهاز وهو واقف على رأسه مطلقاً أو تقم بتفكيكه في هذه الوضعية.

⚠️ خطر الإصابة بجروح من السكين الحاد

يجب عدم الإمساك بالسكين إلا من المقبض البلاستيكي. يظل الجهاز دائراً لبرهة قصيرة بعد إيقاف تشغيله.

⚠️ خطر التعرض للحروق!

يجب ملء الخلاط بكمية لا تزيد عن 0.5 لتر من السوائل الساخنة أو المكونة للزغوة.

Kundendienst – Customer Service

DE Deutschland, Germany

BSH Hausgeräte Service GmbH
Zentralwerkstatt für kleine Hausgeräte
Trautskirchener Strasse 6-8
90431 Nürnberg

Online Auftragsstatus, Filterbeutel-
Konfigurator und viele weitere Infos
unter: www.bosch-home.com

Reparaturservice, Ersatzteile &
Zubehör, Produkt-Informationen:
Tel.: 0911 70 440 040
mailto:cp-servicecenter@bshg.com

AE United Arab Emirates, الإمارات العربية المتحدة

BSH Home Appliances FZE
Round About 13, Plot Nr MO-0532A
Jebel Ali Free Zone - Dubai
Tel.: 04 881 44 01*
mailto:service.uae@bshg.com
www.bosch-home.com/ae
* Sun-Thu: 8.00 am to 5.00 pm
(exclude public holidays)

AL Republika e Shqiperise, Albania

ELEKTRO-SERVIS sh.p.k
Rr. Shkelqim Fusha, Selite,
Pallati "Matrix Konstruksion",
Kati 0 dhe +1
1023 Tirane
Tel.: 4 2278 130, -131
Fax: 4 2278 130
mailto:info@elektro-servis.com

EXPERT SERVIS
Rruga e Kavajes,
Kulla B Nr 223/1 Kati I
1023 Tirane
Tel.: 4 480 6061
Tel.: 4 227 4941
Fax: 4 227 0448
Cel: +355 069 60 45555
mailto:info@expert-servis.al

AT Österreich, Austria

BSH Hausgeräte Gesellschaft mbH
Werkskundendienst für Hausgeräte
Quellenstrasse 2a
1100 Wien
Online Reparaturannahme,
Ersatzteile und Zubehör und viele
weitere Infos unter:
www.bosch-home.at
Reparaturservice, Ersatzteile & Zubehör,
Produktinformationen
Tel.: 0810 550 511
mailto:vie-stoerungsannahme@bshg.com
Wir sind an 365 Tagen rund um die Uhr für
Sie erreichbar.

AU Australia

BSH Home Appliances Pty. Ltd.
Gate 1, 1555 Centre Road
Clayton, Victoria 3168
Tel.: 1300 369 744*
mailto:customersupport.au@bshg.com
www.bosch-home.com.au
* Mo-Fr: 24 hours

BA Bosna i Hercegovina, Bosnia-Herzegovina

"HIGH" d.o.o.
Gradačanka 29b
71000 Sarajevo
Tel./Fax: 033 21 35 13
mailto:centralniservis@yahoo.com

BE Belgique, België, Belgium

BSH Home Appliances S.A. – N.V.
Avenue du Laerbeek 74
Laarbeeklaan 74
1090 Bruxelles – Brussel
Tel.: 02 475 70 01
mailto:bru-repairs@bshg.com
www.bosch-home.be

BG Bulgaria

BSH Domakinski Uredi Bulgaria EOOD
Business center FPI, floor 5,
Cherni vrah Blvd. 51B
1407 Sofia
Tel.: 0700 208 17
mailto:informacia.servis-bg@bshg.com
www.bosch-home.bg

BH Bahrain, مملكة البحرين

Khalaifat Est.
BLD 898, R 533, TASHAN 405
Manama
Tel.: 01 740 05 53*
mailto:service@khalaifat.com
* Sat-Thu: 7.00 am to 5.00 pm
(exclude public holidays)

BY Belarus, Беларусь

ООО "БСХ Бытовая техника"
тел.: 495 737 2961
mailto:mok-kdhl@bshg.com

CH Schweiz, Suisse, Svizzera, Switzerland

BSH Hausgeräte AG
Bosch Hausgeräte Service
Fahrweidstrasse 80
8954 Geroldswil
Reparaturservice, Ersatzteile & Zubehör,
Produktinformationen
Tel.: 0848 888 200
mailto:ch-service@bshg.com
mailto:ch-spareparts@bshg.com
www.bosch-home.ch

CY Cyprus, Κύπρος

BSH Ikiakes Syskeves-Service
39, Arh. Makaariou III Str.
2407 Egomi/Nikosia (Lefkosia)
Tel.: 777 78 007
Fax: 022 65 8128
mailto:EGO-CYCustomerService@bshg.com

CZ Česká Republika, Czech Republic

Více informací (např. záruční podmínky,
prodloužená záruka aj.) naleznete na webo-
vých stránkách www.bosch-home.com/cz/
nebo nás kontaktujte na +420 251 095 511
BSH domácí spotřebiče s.r.o.
Radlická 350/107c
158 00 Praha 5
Přijem oprav
Tel.: +420 251 095 043
mailto:opravy@bshg.com
www.bosch-home.com/cz

DK Danmark, Denmark

BSH Hvidevarer A/S
Telegrafvej 4
2750 Ballerup
Tel.: 44 89 80 18
mailto:BSH-Service.dk@bshg.com
www.bosch-home.dk

EE Eesti, Estonia

SIMSON OÜ
Türi tn.5
11313 Tallinn
Tel.: 0627 8730
Fax: 0627 8733
mailto:serviceenet@serviceenet.ee
www.simson.ee

Renerk Kaubanduse OÜ
Tammisaare tee 134B (Euronicsi kaupluses)
12918 Tallinn
Tel.: 0651 2222
Fax: 0516 7171
mailto:klienditeenindus@renerk.ee
www.renerk.ee

Eliser OÜ
Mustamäe tee 24
10621 Tallinn
Tel.: 0665 0090
mailto:hooldus@eliser.ee
www.kodumasinat-remont.ee

ES España, Spain

BSH Electrodomésticos España S.A.
Servicio Oficial del Fabricante
Parque Empresarial PLAZA,
C/ Manfredonia, 6
50197 Zaragoza
Tel.: 976 305 713
Fax: 976 578 425
mailto:CAU-Bosch@bshg.com
www.bosch-home.es

FI Suomi, Finland

BSH Kodinkoneet Oy
Itälahdenkatu 18 A, PL 123
00201 Helsinki
Tel.: 0207 510 705
mailto:Bosch-Service-FI@bshg.com
www.bosch-home.fi
Soittajahinta on kiinteästä verkosta ja
matkapuhelimesta 8,35 snt/puh + 16,69 snt/min.

FR France

BSH Electroménager S.A.S.
50 rue Ardoin – CS 50037
93406 SAINT-OUEN cedex
Service interventions à domicile:
01 40 10 11 00
Service Consommateurs:
0 892 698 010
mailto:soa-bosch-conso@bshg.com
Service Pièces Détachées et
Accessoires:

0 892 698 009
Service 0,40 € / min
+ prix appel

www.bosch-home.fr

GB Great Britain

BSH Home Appliances Ltd.
Grand Union House
Old Wolverton Road
Wolverton
Milton Keynes MK12 5PT
To arrange an engineer visit, to order spare parts and accessories or for product advice please visit www.bosch-home.co.uk or call Tel.: 0344 892 8979*

* Calls are charged at the basic rate, please check with your telephone service provider for exact charges.

GR Greece, Ελλάδα

BSH Ikiakes Siskevas A.B.E.
Central Branch Service
17 km E.O. Athinon-Lamias & Potamou 20
14564 Kifisia
Τηλέφωνο: 210 4277 500
Τηλέφωνο: 210 4277 701
mailto:nkf-CustomerService@bshg.com
www.bosch-home.gr

HK Hong Kong, 香港

BSH Home Appliances Limited
Unit 1 & 2, 3rd Floor, North Block,
Skyway House, 3 Sham Mong Road
Tai Kok Tsui, Kowloon
Hong Kong
Tel.: 2626 9655 (HK)
Toll free 0800 863 (Macao)
Fax: 2565 6681
mailto:bosch.hk.service@bshg.com
www.bosch-home.com.hk

HR Hrvatska, Croatia

BSH kućanski uređaji d.o.o.
Ulica grada Vukovara 269F
10000 Zagreb
Tel.: 01 5520 888
Fax: 01 6403 603
mailto:informacije.servis-hr@bshg.com
www.bosch-home.com/hr

HU Magyarország, Hungary

BSH Háztartási Készülék Kereskedelm Kft.
Árpád fejedelem útja 26-28
1023 Budapest
Call Center: +06 80 200 201
mailto:BSH-szerviz@bshg.com
www.bosch-home.com/hu

IE Republic of Ireland

BSH Home Appliances Ltd.
M50 Business Park
Ballymount Road Upper
Walkinstown
Dublin 12
To arrange an engineer visit, to order spare parts and accessories or for product advice please call Tel.: 01450 2655*
www.bosch-home.ie

* Calls are charged at the basic rate, please check with your telephone service provider for exact charges

IL Israel

C/S/B/ Home Appliance Ltd.
1, Hamasger St.
North Industrial Park
Lod, 7129801
Tel.: 08 9777 222
Fax: 08 9777 245
mailto:csb-serv@csb-ltd.co.il
www.bosch-home.co.il

IN India, Bhārat, भारत

BSH Household Appliances Mfg. Pvt. Ltd.
Arena House, Main Bldg, 2nd Floor,
Plot No. 103, Road No. 12,
MIDC, Andheri East
Mumbai 400 093
Toll Free 1800 266 1880*
www.bosch-home.com/in
* Mo-Sa: 8.00am to 8.00pm
(exclude public holidays)

IS Iceland

Smith & Norland hf.
Noatuni 4
105 Reykjavik
Tel.: 0520 3000
Fax: 0520 3011
www.sminor.is

IT Italia, Italy

BSH Elettrodomestici S.p.A.
Via. M. Nizzoli 1
20147 Milano (MI)
Tel.: 02 412 678 100
mailto:info.it@bosch-home.com
www.bosch-home.com/it

KR Republic Korea, Daehan Minguk, 대한민국

Dong Suh Foods Corporation
Dongsuh Bldg., 324,
Dongmak-ro, Mapo-gu
Seoul 121-730
Tel.: 080 025 9114

KZ Kazakhstan, Қазақстан

BSH Home Appliances LLP
Dostyk 117/6,
Business Center "Khan Tengri"
Almaty
Hotline: 5454*
mailto:ALA-Service@bshg.com
* Toll free from mobile only

LB Lebanon, لبنان

Teheni, Hana & Co.
Boulevard Dora 4043 Beyrouth
P.O. Box 90449
Jdeideh, 1202 2040
Tel.: 01 255 211
mailto:Info@Teheni-Hana.com

LT Lietuva, Lithuania

Senuku prekybos centras UAB
Jonavos g. 62
44192 Kaunas
Tel.: 037 212 146
Fax: 037 212 165
www.senukai.lt
UAB "AG Service"
R. Kalantos g. 32
52494 Kaunas
Tel.: 0700 556 55
Fax: 037 331 363
mailto:servisas@agservice.lt
www.agservice.lt

Baltic Continent Ltd.

Lukšio g. 23
09132 Vilnius
Tel.: 870 055 595
Fax: 052 741 722
mailto:info@balticcontinent.lt
www.balticcontinent.lt

UAB Emtoservis

Savanorių pr. 1 (Centrinė būstinė)
03116 Vilnius
Tel.: 870 044 724
Fax: 052 737 368
mailto:svc@emtoservis.lt
www.emtoservis.lt

LU Luxembourg

BSH élektroménagers S.A.
13-15, Z1 Breedeweues
1259 Senningerberg
Tel.: 26 349 811
Fax: 26 349 315
Reparaturen: lux-repair@bshg.com
Ersatzteile: lux-spare@bshg.com
www.bosch-home.com/lu

LV Latvija, Latvia

SIA "General Serviss"
Buļļu iela 70c
1067 Rīga
Tel.: 067 42 52 32
mailto:info@serviscentrs.lv
www.serviscentrs.lv
BALTIJAS SERVIS
Brīvības gatve 201
1039 Rīga
Tel.: 067 07 05 20; -36
Fax: 067 07 05 24
mailto:info@baltijasserviss.lv
www.baltijasserviss.lv

Sia Elektronika-Serviss

Tadaiku iela 4
1004 Rīga
Tel.: 067 71 70 60
Fax: 067 60 12 35
mailto:serviss@elektronika.lv
www.elektronika.lv

MD Moldova

S.R.L. "Rialto-Studio"
ул. Шцусева 98
2012 Кишинев
тел./ факс: 022 23 81 80
mailto:bosch-md@mail.ru

ME Crna Gora, Montenegro

Elektronika komerc
Oktobarske revolucije 129
81000 Podgorica
Tel./Fax: 020 674 631
Mobil: 069 324 812
mailto:ekobosch.servis@t-com.me

MK Macedonia, Македонија

GORENEC
Jane Sandanski 69 lok. 3
1000 Skopje
Tel.: 02 2454 600
Mobil: 070 233 689
mailto:gorenc@yahoo.com

MT Malta

Oxford House Ltd.
Notabile Road
Mriehel BKR 14
Tel.: 021 442 334
Fax: 021 488 656
www.oxfordhouse.com.mt

MV Raajjeyge Jumhooriyyaa, Maldives

Lintel Investments and
Management Services Pvt. Ltd.
Ma. Maadheli, Majeedhee Magu
Malé
Tel.: 03 010 200
mailto:mohamed.zuhuree@intel.com.mv
www.lintel.com.mv

NL Nederlande, Netherlands
BSH Huishoudapparaten B.V.
Taurusavenue 36
2132 LS Hoofddorp
Storingsmelding:
Tel.: 088 424 4010
mailto:bosch-contactcenter@bshg.com
Onderdelenverkoop:
Tel.: 088 424 4010
Fax: 088 424 4801
mailto:bosch-onderdelen@bshg.com
www.bosch-home.nl

NO Norge, Norway
BSH Husholdningsapparater A/S
Grensesvingen 9
0661 Oslo
Tel.: 22 66 05 54
Tel.: 22 66 06 00
mailto:Bosch-Service-NO@bshg.com
www.bosch-home.no

NZ New Zealand
BSH Home Appliances Ltd.
Level 3, Air NZ Building, Smales Farm
74 Taharoto Road, Takapuna
Auckland 0622
Tel.: 0800 245 700*
mailto:aftersales.nz@bshg.com
www.bosch-home.co.nz
* Mo-Fr: 8.30 am to 5.00 pm
(exclude public holidays)

PL Polska, Poland
BSH Sprzęt Gospodarstwa
Domowego sp. z o.o.
Al. Jerozolimskie 183
02-222 Warszawa
Centrala Serwisu
Tel.: 801 191 534
Fax: 022 572 7709
mailto:Serwis.Fabryczny@bshg.com
www.bosch-home.pl

PT Portugal
BSHP Electrodomésticos,
Sociedade Unipessoal, Lda.
Rua Alto do Montijo, nº 15
2790-012 Carnaxide
Tel.: 214 250 730
Fax: 214 250 701
mailto:bosch.electrodomesticos.pt@
bshg.com
www.bosch-home.pt

RO România, Romania
BSH Electrocasnice srl.
Sos. Bucuresti-Ploiesti,
nr. 19-21, sect.1
13682 Bucuresti
Tel.: 021 203 9748
Fax: 021 203 9733
mailto:service.romania@bshg.com
www.bosch-home.ro

RU Russia, Россия
ООО «БСХ Бытовые Приборы»
Сервис от производителя
Малая Калужская, 15
119071 Москва
Тел.: 8 (800) 200 29 61
mailto:mok-kdhl@bshg.com
www.bosch-home.com

SA Kingdom Saudi Arabia,
المملكة العربية السعودية
Abdul Latif Jameel Electronics
and Airconditioning Co. Ltd.
BOSCH Service centre,
Kilo 5 Old Makkah Road
(Next to Toyota), Jamiah Dist.,
P.O. Box 7997
Jeddah 21472
Tel.: 800 127 9999*
mailto:Khadeermj@ALJ.COM
www.aljelectronics.com.sa
* Sat-Thu: 8.00 am to 11.00 pm
(exclude public holidays)

SE Sverige, Sweden
BSH Home Appliances AB
Landsvägen 32
169 29 Solna
Tel.: 0771 19 70 00 local rate
Tel.: 0771 11 22 77 local rate
mailto:Bosch-Service-SE@bshg.com
www.bosch-home.se

SG Singapore, 新加坡
BSH Home Appliances Pte. Ltd.
Block 4012, Ang Mo Kio Avenue 10
#01-01 Techplace 1
Singapore 569628
Tel.: 6751 5000*
Fax: 6751 5005
mailto:bshsgp.service@bshg.com
www.bosch-home.com.sg
* Mo-Fr: 8.30am to 7.00pm, Sa: 8.30am to 5.30pm
(exclude public holidays)

SI Slovenija, Slovenia
BSH Hišni aparati d.o.o.
Litostrojska 48
1000 Ljubljana
Tel.: 01 5830 700
Fax: 01 5830 889
mailto:informacije.servis-slo@bshg.com
www.bosch-home.com/si

SK Slovensko, Slovakia
Viac informácií (napr. záručné
podmienky, predĺžená záruka a i.)
nájdete na webových
ránkach www.bosch-home.com/sk/ alebo
nás kontaktujte na +420 251 095 511

BSH domácí spotřebiče s.r.o.
organizačná zložka Bratislava
Trnavská cesta 50
821 02 Bratislava
Prijem opráv
Tel.: +421 238 106 115
mailto:opravy@bshg.com

TH Thailand, ราชอาณาจักรไทย
BSH Home Appliances Limited
Ital Thai Tower, 2034/31-39, 1st floor,
New Petchburi Road
Bangkapi, Huay Kwang
Bangkok, 10310
Tel.: 02 975 5353*
www.bosch-home.com/th
* Mo-Sa: 8.00am to 6.00pm
(exclude public holidays)

TR Türkiye, Turkey
BSH Ev Aletleri Sanayi
ve Ticaret A.Ş.
Fatih Sultan Mehmet Mahallesi
Balkan Caddesi No: 51
34771 Ümraniye, İstanbul
Tel.: 0 216 444 6333*
Fax: 0 216 528 9188*
mailto:careline.turkey@bshg.com
www.bosch-home.com/tr
* Çağrı merkezini sabit hatlardan
aramanın bedeli şehir içi ücretlendirmede,
Çep telefonlarından ise kullanılan
tarifeye göre değişkenlik göstermektedir

TW Taiwan, 台灣
我們期盼您不斷的鼓勵與指導，
任何諮詢或服務需求，
歡迎洽詢客服專線
BSH Home Appliances Private Limited
台北市內湖區洲子街80號11樓
11F., No.80, Zhouzi St., Neihu Dist.
Taipei City 11493
Tel.: 0800 368 888
Fax: 02 2627 9788
mailto:bshstzn-service@bshg.com
www.bosch-home.com.tw

UA Ukraine, Україна
ТОВ "БСХ Побутова Техніка"
тел.: 044 490 2095
mailto:bsh-service.ua@bshg.com
www.bosch-home.com.ua

XK Kosovo
Service-General SH.P.K.
rr.Magjistralia Ferizaj Prishtine
70000 Ferizaj
Tel.: 00381 (0) 290 330 723
Tel.: 00377 44 172 309
mailto:servicegeneral527@gmail.com

XS Srbija, Serbia
BSH Kućni aparati d.o.o.
Milutina Milankovića br. 9ž
11070 Novi Beograd
Tel.: 011 353 70 08
Fax: 011 205 23 89
mailto:informacije.servis-sr@
bshg.com
www.bosch-home.rs

ZA South Africa
BSH Home Appliances (Pty) Ltd.
15th Road Randjespark
Private Bag X36, Randjespark
1685 Midrand – Johannesburg
Tel.: 086 002 6724
Fax: 086 617 1780
mailto:applianceserviceza@bshg.com
www.bosch-home.com/za

Garantiebedingungen

DEUTSCHLAND (DE)

Bosch-Infoteam

(Mo-Fr: 8.00-18.00 Uhr erreichbar)

Für Produktinformationen sowie Anwendungs- und Bedienungsfragen **zu kleinen Hausgeräten**:

Tel.: 0911 70 440 040 oder unter
bosch-infoteam@bshg.com

Für dieses Gerät leisten wir Garantie gemäß nachstehenden Bedingungen:

Nur für Deutschland gültig!

1. Wir beheben unentgeltlich nach Maßgabe der folgenden Bedingungen (Nr. 2–6) Mängel am Gerät, die nachweislich auf einem Material- und/oder Herstellungsfehler beruhen, wenn sie uns unverzüglich nach Feststellung und innerhalb von 24 Monaten nach Lieferung an den Erstendabnehmer gemeldet werden. Zeigt sich der Mangel innerhalb von 6 Monaten ab Lieferung, wird vermutet, dass es sich um einen Material- oder Herstellungsfehler handelt.

2. Die Garantie erstreckt sich nicht auf leicht zerbrechliche Teile wie z. B. Glas oder Kunststoff bzw. Glühlampen.

Eine Garantiepflicht wird nicht ausgelöst durch geringfügige Abweichungen von der Soll-Beschaffenheit, die für Wert und Gebrauchstauglichkeit des Gerätes unerheblich sind, oder durch Schäden aus chemischen und elektrochemischen Einwirkungen von Wasser, sowie allgemein aus anomalen Umweltbedingungen oder sachfremden Betriebsbedingungen oder wenn das Gerät sonst mit ungeeigneten Stoffen in Berührung gekommen ist. Ebenso kann keine Garantie übernommen werden, wenn die Mängel am Gerät auf Transportschäden, die nicht von uns zu vertreten sind, nicht fachgerechte Installation und Montage, Fehlgebrauch, eine nicht haushaltsübliche Nutzung, mangelnde Pflege oder Nichtbeachtung von Bedienungs- oder Montagehinweisen zurückzuführen sind.

Der Garantieanspruch erlischt, wenn Reparaturen oder Eingriffe von Personen vorgenommen werden, die hierzu von uns nicht ermächtigt sind, oder wenn unsere Geräte mit Ersatzteilen, Ergänzungs- oder Zubehörteilen versehen werden, die keine Originalteile sind und dadurch ein Defekt verursacht wird.

3. Die Garantieleistung erfolgt in der Weise, dass mangelhafte Teile nach unserer Wahl unentgeltlich instandgesetzt oder durch einwandfreie Teile ersetzt werden.

Geräte, die zumutbar (z. B. im PKW) transportiert werden können, und für die unter Bezugnahme auf diese Garantie eine Garantieleistung beansprucht wird, sind unserer nächstgelegenen Kundendienststelle oder unserem Vertragskundendienst zu übergeben oder zuzusenden. Instandsetzungen am Aufstellungsort können nur für stationär betriebene (feststehende) Geräte verlangt werden.

Es ist jeweils der Kaufbeleg mit Kauf- und/oder Lieferdatum vorzulegen. Ersetzte Teile gehen in unser Eigentum über.

4. Sofern die Nachbesserung von uns abgelehnt wird oder fehlschlägt, wird innerhalb der oben genannten Garantiezeit auf Wunsch des Endabnehmers kostenfrei gleichwertiger Ersatz geliefert.

5. Garantieleistungen bewirken weder eine Verlängerung der Garantiefrist, noch setzen sie eine neue Garantiefrist in Lauf. Die Garantiefrist für eingebaute Ersatzteile endet mit der Garantiefrist für das ganze Gerät.

6. Weitergehende oder andere Ansprüche, insbesondere solche auf Ersatz außerhalb des Gerätes entstandener Schäden sind – soweit eine Haftung nicht zwingend gesetzlich angeordnet ist – ausgeschlossen.

Diese Garantiebedingungen gelten für in Deutschland gekaufte Geräte. Werden Geräte ins Ausland verbracht, die die technischen Voraussetzungen (z. B. Spannung, Frequenz, Gasarten, etc.) für das entsprechende Land aufweisen und die für die jeweiligen Klima- und Umweltbedingungen geeignet sind, gelten diese Garantiebedingungen auch, soweit wir in dem entsprechenden Land ein Kundendienstnetz haben. Für im Ausland gekaufte Geräte gelten die von unserer jeweils zuständigen Landesvertretung herausgegebenen Garantiebedingungen. Diese können Sie über Ihren Fachhändler, bei dem Sie das Gerät gekauft haben, oder direkt bei unserer Landesvertretung anfordern.

Beachten Sie unser weiteres Kundendienst-Angebot:

Auch nach Ablauf der Garantie stehen Ihnen unser Werkskundendienst und unsere Servicepartner zur Verfügung.

Robert Bosch Hausgeräte GmbH
Carl-Wery-Straße 34
81739 München, GERMANY



Thank you for buying a Bosch Home Appliance!

Register your new device on MyBosch now and profit directly from:

- **Expert tips & tricks for your appliance**
- **Warranty extension options**
- **Discounts for accessories & spare-parts**
- **Digital manual and all appliance data at hand**
- **Easy access to Bosch Home Appliances Service**

Free and easy registration – also on mobile phones:

www.bosch-home.com/welcome

BOSCH
HOME APPLIANCES
SERVICE

Looking for help? You 'll find it here.

Expert advice for your Bosch home appliances, need help with problems or a repair from Bosch experts.

Find out everything about the many ways Bosch can support you:

www.bosch-home.com/service

Contact data of all countries are listed in the attached service directory.

Robert Bosch Hausgeräte GmbH

Carl-Wery-Straße 34

81739 München

GERMANY

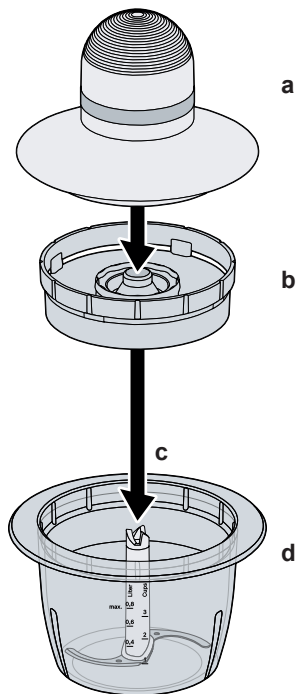
www.bosch-home.com



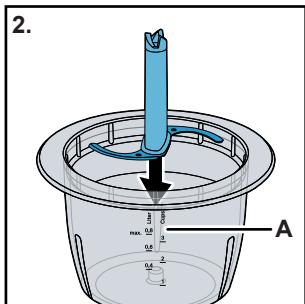
8001169489

(990904)

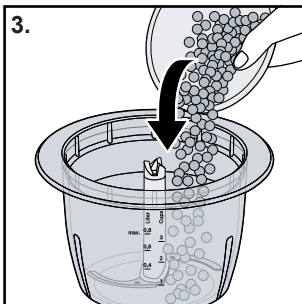
1.



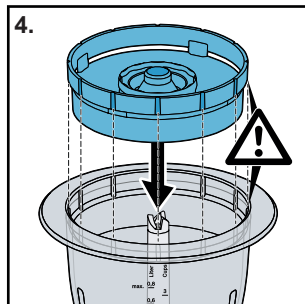
2.



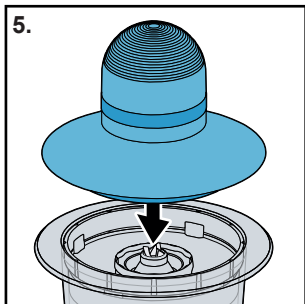
3.



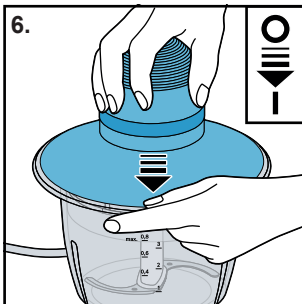
4.



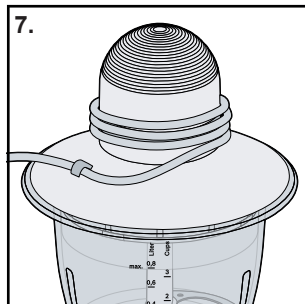
5.



6.



7.



8.

