

Activejet KPS-7000APP

Klimatyzator przenośny



INSTRUKCJA OBSŁUGI

(ver. 12.2021)

Dziękujemy za wybór klimatyzatora przenośnego Activejet. Mamy nadzieję, że spełni on Państwa oczekiwania, znacznie poprawiając jakość powietrza, a co za tym idzie komfort oddychania.

Spis treści

1. Ostrzeżenia i ważne informacje dotyczące bezpieczeństwa	2
2. Podstawowe informacje o urządzeniu	3
3. Opis klimatyzatora Activejet	4
4. Obsługa klimatyzatora Activejet	7
5. Czyszczenie i konserwacja	9
6. Rozwiązywanie problemów	11
7. Montaż akcesoriów	11
8. Informacja o gwarancji	13
9. Informacja o utylizacji	14
Karta gwarancyjna	15

Dystrybutor na Polskę:
Action S.A.
ul. Dawidowska 10
Zamienie, 05-500 Piaseczno

1. Ostrzeżenia i ważne informacje dotyczące bezpieczeństwa

1.1 Przed rozpoczęciem użytkowania urządzenia, koniecznie zapoznaj się z całą instrukcją obsługi.

- Klimatyzator przeznaczony jest do użytku domowego, wewnątrz pomieszczeń. Nie używaj go na zewnątrz.
- Aby uniknąć obrażeń, podczas pracy należy zwrócić uwagę na bezpieczeństwo małych dzieci i osób starszych.
- Należy pilnować, aby dzieci nie bawiły się urządzeniem.
- Urządzenia nie powinny obsługiwać dzieci oraz osoby o ograniczonych zdolnościach fizycznych, sensorycznych lub umysłowych. Osoby bez doświadczenia i odpowiedniej wiedzy mogą używać to urządzenia tylko pod nadzorem dorosłych, po odpowiednim przeszkoleniu jak z niego korzystać w bezpieczny sposób i rozumieją, z jakim ryzykiem to się wiąże.
- Użytkownik jest zobowiązany samodzielnie oceniać czy i gdzie ustawić klimatyzator, aby jego działanie nie zagrażało nikomu i niczemu.
- Nie używaj w obecności gazu, oleju i siarki.
- Urządzenie trzymaj w odległości min. 50 cm od łatwopalnych substancji (np. alkohol, benzyna, aerozole).
- Nie instaluj w pobliżu źródeł ogrzewania.
- Nie kładź ciężkich lub gorących przedmiotów na obudowie urządzenia.
- Regularnie czyść filtr powietrza - minimum raz w tygodniu.
- Nie zakrywaj otworów urządzenia, nawet jeśli w danej chwili z niego nie korzystasz.
- Podczas transportowania urządzenia upewnij się, że stoi ono w pozycji pionowej.
- Po przetransportowaniu klimatyzatora odczekaj min. 1 godzinę zanim uruchomisz urządzenie.
- Przed transportem urządzenia opróżnij dokładnie skropliny, które mogły się zebrać wewnątrz klimatyzatora.
- Nie używaj przedłużacza przy podłączaniu urządzenia do zasilania.
- Sprawdź wymagania dotyczące napięcia zasilania klimatyzatora. Można je znaleźć na tabliczce znamionowej.
- Należy podłączać do odpowiedniego, dobrze zamontowanego gniazdka elektrycznego z uziemieniem i upewnić się, że wtyczka dobrze się w nim trzyma.
- Zaleca się, aby używane gniazdo sieciowe było łatwo dostępne w razie konieczności szybkiego odłączenia sprzętu.
- Jeśli zakończysz już korzystanie z urządzenia i chcesz pozbyć się zużytego, starego sprzętu, zanieś go do lokalnego centrum recyklingu w celu utylizacji.
- Przestrzegaj wszystkich zaleceń z instrukcji obsługi i użytkowania.
- Jeśli urządzenie wymaga naprawy, skontaktuj się z autoryzowanym serwisem

1.2 Ryzyko porażenia prądem!

- Zawsze wyłączaj urządzenie przed przystąpieniem do czyszczenia lub konserwacji.
- Nigdy nie wyciągaj wtyczki z gniazdka za przewód zasilający. Ciągnij zawsze za samą wtyczkę.
- Nie rozbieraj, nie próbuj sam naprawiać urządzenia. Wewnątrz nie ma żadnych części przydatnych dla użytkownika.
- Naprawy urządzeń elektrycznych mogą być wykonywane wyłącznie przez autoryzowane centrum obsługi klienta.
- Nie wkładaj żadnych przedmiotów w otwory w urządzeniu.
- Nie modyfikuj konstrukcji urządzenia.

- Nie używaj klimatyzatora, jeśli zauważysz jakiegokolwiek uszkodzenie urządzenia lub przewodu zasilającego.
- W przypadku uszkodzenia skontaktuj się z lokalnym działem obsługi klienta.
- Nie czyść klimatyzatora ani przewodu zasilającego wodą ani innymi płynami.
- Nie używaj klimatyzatora w pomieszczeniach, w których może on mieć kontakt z płynami lub być zanurzony w wodzie, np. w łazience pod prysznicem, w pralni.
- Nie ustawiaj urządzenia w ryzykownych miejscach, przy kominku, przy kuchence - piekarniku itp.
- Uważaj, aby nie uszkodzić, nie zginać, nie skręcać przewodu zasilającego. Uszkodzony przewód może spowodować porażenie prądem elektrycznym.

Jeśli napotkasz jakikolwiek problem nie wymieniony w niniejszym dokumencie, skontaktuj się ze sprzedawcą lub serwisem.

**Przeczytaj wszystkie instrukcje przed użyciem tego produktu.
Instrukcję obsługi zachowaj na przyszłość.**

2. Podstawowe informacje o klimatyzatorze Activejet KPS-7000APP

Urządzenie zaprojektowano jako klimatyzator przenośny do zastosowania w pomieszczeniach zamkniętych. Ta wersja urządzenia najlepiej sprawdza się w pomieszczeniach o powierzchni do 14 metrów kwadratowych.

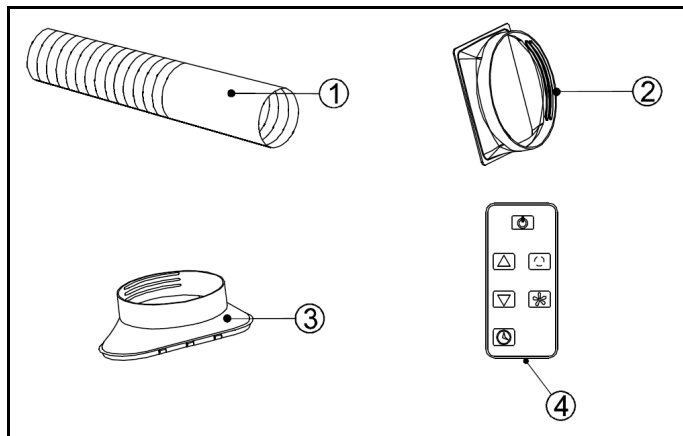
Klimatyzator jest wyposażony w moduł WiFi i może współpracować z aplikacją TUYA.

2.1. Dane techniczne

Marka	Activejet
Model produktu	KPS-7000APP
Dedykowana wielkość pomieszczenia	<14m ²
Napięcie zasilania	AC 220-240 V / 50Hz
Klasa energetyczna	A
Bezpiecznik	3,15A/250VAC
Pobór mocy (max.)	750W
Wydajność usuwania wilgoci	0,8 L/h
Wydajność przepływu powietrza	270 m ³ /h
Ocena EER	2,6
Poziom głośności	53 - 64 dB
Czynnik chłodzący	R290
Wymiary urządzenia (sz.*gł.*wys.)	330 * 280 * 685 mm
Wymiary opakowania (sz.*gł.*wys.)	373 * 318 * 865 mm
Ciężar	20 kg

Parametry rzeczywiste mogą nieznacznie różnić się od wyżej podawanych. Produkty Activejet są ciągle ulepszone i ich właściwości oraz funkcje mogą ulegać modyfikacji. Producent i dystrybutor zastrzegają sobie prawo do wprowadzania zmian technicznych i projektowych bez wcześniejszego powiadomienia.

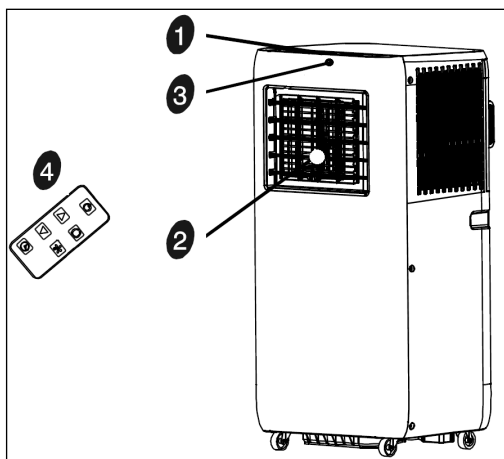
2.2. Zawartość opakowania.



1. Rura odprowadzająca ciepłe powietrze.
 2. Złącze montażowe rury do klimatyzatora.
 3. Końcówka "okienna" rury
 4. Pilot zdalnego sterowania
- + Instrukcja obsługi

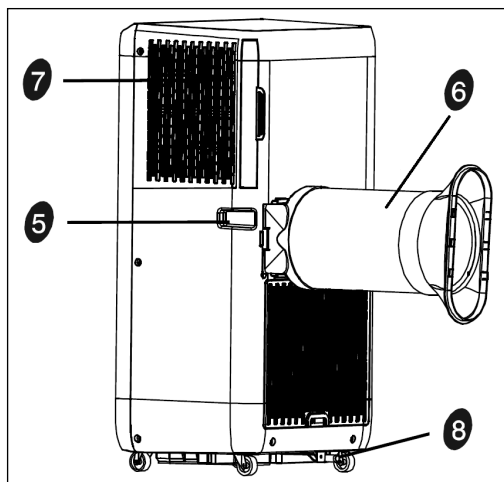
3. Opis klimatyzatora Activejet.

Widok z przodu.



1. Panel kontrolny (na górze)
2. Wylot powietrza
3. Odbiornik sygnału z pilota
4. Pilot zdalnego sterowania

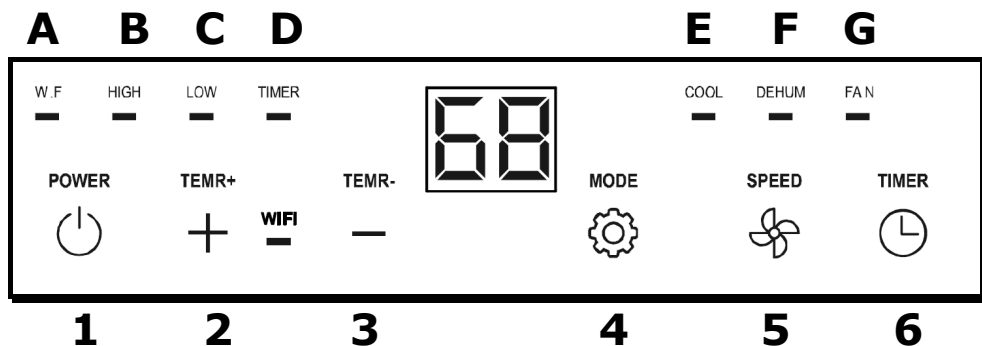
Widok z tyłu.



- 5. Uchwyty transportowe
- 6. Rura odprowadzająca ciepłe powietrze
- 7. Wlot parownika
- 8. Wężyk odpływowy - dren

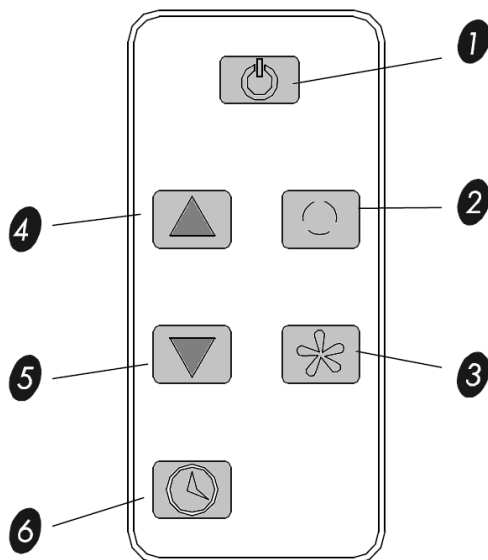
Panel sterujący.

- A. Kontrolka W.F. (Water full) - alarm, zbiornik wody pełny
- B. Kontrolka HIGH - wysoka prędkości wentylatora
- C. Kontrolka LOW - niska prędkości wentylatora
- D. Kontrolka TIMER - wyłącznik czasowy aktywny
- E. Kontrolka COOL - aktywny tryb chłodzenia / klimatyzacja
- F. Kontrolka DEHUM - aktywny tryb osuszania powietrza
- G. Kontrolka FAN - aktywny tryb cyrkulacji powietrza

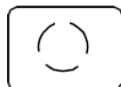


- 1. Przycisk POWER - Włącz/wyłącz
- 2. Przycisk + zwiększanie temperatury / ustawianie timera +
- 3. Przycisk - zmniejszanie temperatury / ustawianie timera -
- 4. Przycisk MODE - wybór trybu pracy
- 5. Przycisk SPEED - wybór prędkości wentylatora
- 6. Przycisk TIMER - wyłącznik czasowy

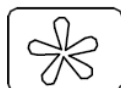
Pilot zdalnego sterowania.



1. Przycisk POWER - Włącz/wyłącz



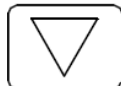
2. Przycisk MODE - wybór trybu pracy



3. Przycisk SPEED - wybór prędkości wentylatora



4. Przycisk + zwiększanie temperatury / ustawianie timera +




5. Przycisk - zmniejszanie temperatury / ustawianie timera -




6. Przycisk TIMER - wyłącznik czasowy

4. Obsługa klimatyzatora Activejet.

1. Włączenie urządzenia.

- Podłącz klimatyzator do sieci elektrycznej - wyda pojedynczy sygnał dźwiękowy.
- Po naciśnięciu przycisku "POWER" lub , na panelu lub pilocie, urządzenie zostanie włączone.
- Wyświetlacz pokaże ustawioną temperaturę.



2. Wybór trybu pracy.

- Aby wybrać żądany tryb pracy naciskaj na panelu lub pilocie przycisk "MODE" , aż zaświeci się odpowiednia kontrolka wybranego trybu. Tryb pracy zmienia się sekwencyjnie po każdym naciśnięciu przycisku:




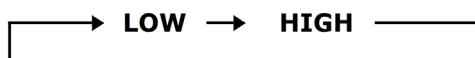
- Aktualny tryb jest sygnalizowany odpowiednią kontrolką.

3. Regulacja temperatury.

- Temperaturę można ustawić w zakresie od 16 do 31°C za pomocą przycisków "+" i "-" na panelu sterującym lub przycisków   w pilocie.
- Każde naciśnięcie odpowiednio zwiększa lub zmniejsza ustawienie o 1°C.
- Ustawianą temperaturę pokazuje cały czas wyświetlacz.


4. Prędkość wentylatora.

- Aby wybrać żądaną prędkość pracy wentylatora naciskaj na panelu lub pilocie przycisk "SPEED" . Prędkość zmienia się sekwencyjnie po każdym naciśnięciu przycisku:



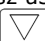


- Aktualny tryb jest sygnalizowany odpowiednią kontrolką.

5. Wyłączenie urządzenia.

- Naciśnij przycisk "POWER" , na panelu lub pilocie i urządzenie zostanie zatrzymane, wyda sygnał dźwiękowy i przejdzie w stan czuwania, oczekując na sygnał ponownego uruchomienia np. pilotem.

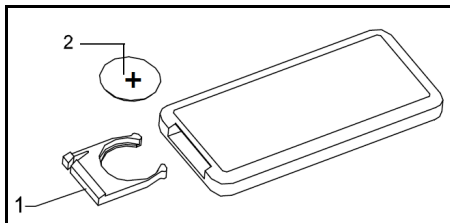
6. Automatyczne wyłączanie po określonym czasie - TIMER.

- Naciśnij na panelu sterującym przycisk "TIMER" lub  na pilocie.
- Czas po którym klimatyzator wyłączy się możesz ustawić za pomocą przycisków "+" i "-" na panelu sterującym lub przycisków   w pilocie.
- Włączony czasomierz jest sygnalizowany odpowiednią kontrolką TIMER na panelu.

Uwaga: W niektórych okolicznościach, urządzenie może przestać działać wcześniej np. jeśli pojemnik wody systemu osuszania zapełni się - kontrolka W.F. świeci.

7. Korzystanie z pilota zdalnego sterowania

Wkładanie - wymiana baterii.



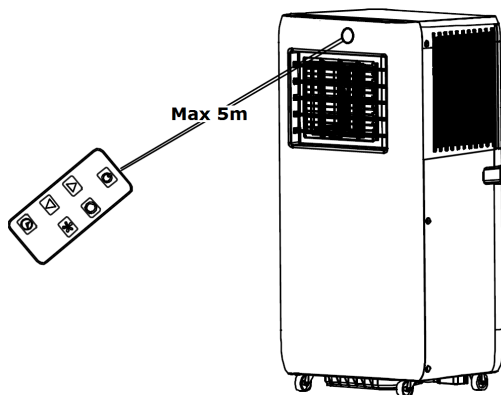
- Naciśnij dźwigienkę blokady i wysuń z pilota pojemnik na baterię (1).
- Włóż baterię (2) do pojemnika (1) i wsuń do pilota, aż zatrzaśnie się blokada.
- Przy wymianie, zwróć uwagę na typ i biegunowość wkładanej baterii.
- Nieprawidłowo umieszczona bateria w pojemniku uniemożliwi jej wsunięcie.
- Nie próbuj wsuwać na siłę.
- Nieprawidłowy typ, zbyt gruby, również uniemożliwi jej wsunięcie, a zbyt cienki nie będzie wewnątrz kontaktował.

UWAGA.

- Jeśli w pilocie jest fabrycznie umieszczona bateria, należy jedynie usunąć z niej folię izolacyjną.
- Jeżeli pilot nie będzie używany przez dłuższy okres czasu, zaleca się wyjąć z niego baterię.
- Pamiętaj, aby zużyte baterie, nawet pojedyncze, nie wyrzucać do zwykłych śmieci, tylko umieszczać w dedykowanych pojemnikach, które można już spotkać w większości sklepów.

Sterowanie klimatyzatorem za pomocą pilota.

Skieruj pilot w kierunku klimatyzatora i naciśnij wymagany przycisk. Klimatyzator musi być tak ustawiony, żeby "okienko" odbiornika było zasięgu działania pilota. Pilot powinien działać bez problemów w odległości do 5 metrów od klimatyzatora.



Zabezpieczenia.

Systemy ochronne urządzenia mogą zadziałać i zatrzymać klimatyzator w kilku przypadkach:

Chłodzenie

- Temperatura powietrza w pomieszczeniu przekracza 43°C
- Temperatura powietrza w pomieszczeniu jest poniżej 15°C

Osuszanie

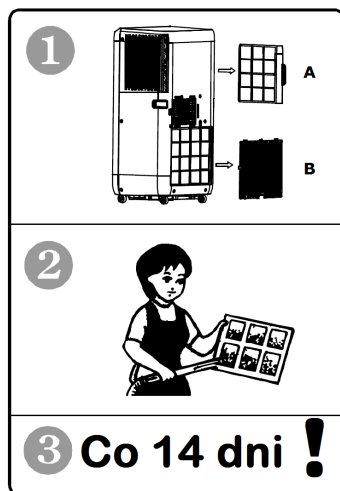
- Temperatura powietrza w pomieszczeniu jest poniżej 15°C

UWAGA.

- Jeśli system ochronny zadziała, ponowne uruchomienie urządzenia, nawet w innym trybie, może nastąpić dopiero po 3 minutach.
- Jeśli wtyczka zasilająca zostanie wyjęta z kontaktu lub zabraknie w gniazdku prądu, wszystkie ustawienia klimatyzatora powrócą do ustawień fabrycznych, a TIMER wyłączy się.
- Jeśli klimatyzator działa w trybie CHŁODZENIA lub OSUSZANIA, wilgotność względna przekracza 80%, a drzwi lub okna są przez długi czas otwarte, z wylotu może kapać skroplona woda.

Dodatkowa informacja: w urządzeniu występuje zjawisko kondensacyjnego skraplania wody. Woda jest zbierana ze skraplacza do specjalnego zbiornika. Kiedy poziom wody podniesie się do maksymalnego poziomu, zadziała wyłącznik pływakowy i wskaźnik przepełnienia W.F. zaświeci się, przypominając o konieczności spuszczeniu wody. Proszę odłączyć zasilanie, przenieść urządzenie w odpowiednie miejsce, wyjąć z wężyka drenu korek spustowy i całkowicie wylać wodę. Po spuszczeniu wody załóż ponownie i dokładnie korek. W przeciwnym razie urządzenie może przeciekać i zamoczyć podłogę w pomieszczeniu. Jeśli urządzenie jest ustawione w miejscu, w którym woda może być odprowadzana bezpośrednio do jakiegoś odpływu, można tam na stałe skierować wąż odpływowy.

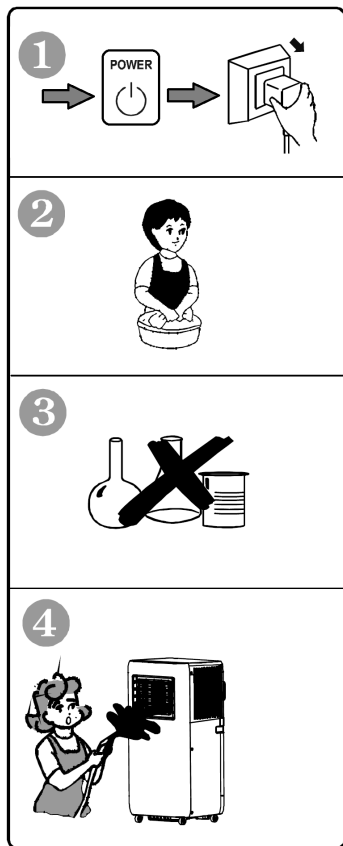
5. Czyszczenie i konserwacja klimatyzatora Activejet.



Filtr powietrza.

Filtr powietrza powinien być czyszczony po każdych 100 godzinach pracy klimatyzatora.

- Najpierw zatrzymaj urządzenie przyciskiem POWER na panelu lub w pilocie.
- Następnie otwórz osłonę filtra.
- Wyjmij filtr powietrza.
- Wyczyść filtr odkurzaczem, stuknij przy tym, kilka razy filtrem o twarde podłoże.
- Jeśli brud nadal nie znika, filtr można wyplukać w letniej wodzie z odrobiną detergentu.
- Po dokładnym wysuszeniu (24H) zainstaluj filtr i osłonę na swoje miejsce.
- Jeśli klimatyzator pracuje w mocno zakurzonej atmosferze, zaleca się czyścić filtr co najmniej raz na dwa tygodnie.



Obudowa klimatyzatora.

- Przed przystąpieniem do czyszczenia i konserwacji, najpierw zatrzymaj urządzenie przyciskiem POWER na panelu lub w pilocie.
- Następnie wyjmij wtyczkę z gniazdka sieciowego.
- Do czyszczenia obudowy użyj suchej i miękkiej szmatki.
- Jeśli urządzenie jest bardzo zabrudzone, możesz zwilżyć ściereczkę letnią wodą z odrobiną mydła (poniżej 40°C)
- Nigdy nie używaj agresywnych środków czyszczących, benzyny, rozpuszczalników, środków polerujących itp.
- Nigdy nie przyskaj wodą na klimatyzator.
- Występuje niebezpieczeństwo porażenia prądem elektrycznym.

Przygotowanie klimatyzatora do dłuższej przerwy w użytkowaniu.

1. Jeśli urządzenie nie będzie używane przez dłuższy czas, należy wyciągnąć korki z węży odpływowych i dokładnie spuścić całą wodę.
2. Pozostaw urządzenie włączone, tylko z wentylatorem, przez pół dnia w słoneczny dzień tak, aby je dokładnie wysuszyć w środku. Zapobiegnie to powstawaniu pleśni i nieprzyjemnego zapachu.
3. Zatrzymaj urządzenie, wyciągnij wtyczkę zasilania z kontaktu, wyjmij również baterię z pilota.
4. Wyczyść filtr powietrza. W razie potrzeby dokładnie wysusz.
5. Odłącz rury, węże odprowadzające powietrzne, a następnie szczelnie zakryj otwór.
6. Przechowuj całość w suchym pomieszczeniu, bez ekstremalnych temperatur.

6. Rozwiązywanie problemów

Jeśli podczas pracy klimatyzatora zauważysz jakiś problem, skorzystaj z poniższej listy:

Problem	Rozwiązanie
Nie działa w ogóle	Sprawdź bezpieczniki w mieszkaniu Sprawdź czy wtyczka jest w gniazdku sieciowym. Odczekaj 3 minuty i spróbuj ponownie Sprawdź baterię w pilocie, spróbuj włączyć z panelu sterowania Jeśli problem nadal występuje, skontaktuj się z serwisem.
Wyłącza się po krótkiej chwili	Ustawiona temperatura jest zbliżona do tej w pomieszczeniu. Ustaw niższą temperaturę. Wylot powietrza jest zablokowany. Usuń obce ciała.
Działa, ale nie chłodzi	Zamknij drzwi i/lub okna w pomieszczeniu. Wyłącz źródła ciepła (grzejnik, lampa). Wyczyść filtr powietrza. Sprawdź i ewentualnie usuń objekty blokujące wlot i/lub wylot powietrza. Ustaw niższą temperaturę.
Wycieka woda podczas przenoszenia	Przed transportem wylej wodę zbierającą się w urządzeniu
Nie pracuje, kontrolka W.F. Świeci lub błąd E4 na wyświetlaczu	Otwórz korek spustowy i spuść wodę z urządzenia. Jeśli problem nadal występuje, skontaktuj się z serwisem.

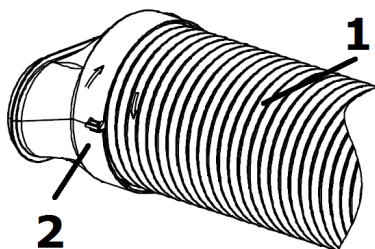
7. Montaż klimatyzatora z dodatkowymi akcesoriami.

Wybierz najlepszą lokalizację dla klimatyzatora.

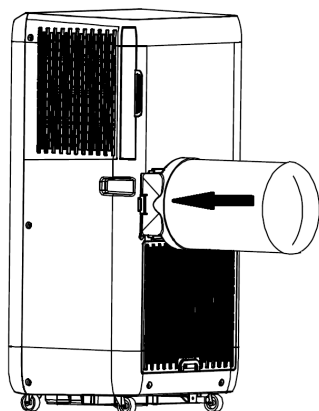
Ustaw klimatyzator w pobliżu okna lub drzwi.

Zachowaj wymaganą odległość (minimum 60cm) od wylotu powietrza do ściany lub innych przeszkód.

- Wkręć rurę (1) w złączkę montażową (2).



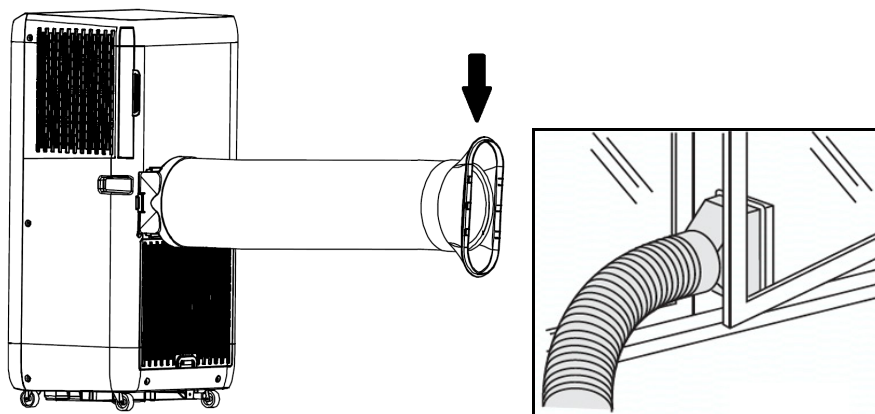
- Zamocuj jeden koniec rury odprowadzającej, za pomocą złączki do wylotu powietrza z tyłu klimatyzatora.



- W zależności od potrzeb, rozciągnij rurę odprowadzającą na wymaganą długość tak, aby jej drugi koniec sięgał do szczeliny w drzwiach, drzwiach balkonowych, w oknie lub do otworu wentylacyjnego w ścianie.



- Na drugi koniec rury można założyć adapter okienny ułatwiający utrzymanie końca rury w oknie.



8. Informacja o gwarancji.

WARUNKI GWARANCJI

1. Poniższe terminy, w braku odmiennego określenia w dalszej części Warunków Gwarancji, oznaczają będą odpowiednio:
 - a) Gwarant – firma Action S.A. z siedzibą w Zamieniu, Dystrybutor produktów Activejet na terenie Polski;
 - b) Serwis – Autoryzowany Serwis Urządzeń; dane adresowe Serwisu zostały wskazane powyżej.
 - c) Urządzenie - produkt, do którego wydana została niniejsza Karta Gwarancyjna;
 - d) Użytkownik - osoba fizyczna, która nabywa Urządzenie w celu niezwiązanym z działalnością zawodową lub gospodarczą (konsument w rozumieniu art. 22¹ k.c.).
2. Udzielenie gwarancji.
 - a) Gwarant udziela Użytkownikowi gwarancji dobrej jakości i sprawnego działania Urządzenia pod warunkiem użytkowania go przez Użytkownika zgodnie z instrukcją obsługi. Wszelkie wady fizyczne Urządzenia ujawnione w okresie trwania gwarancji, z wyjątkiem przypadków opisanych w dalszych punktach gwarancji, będą usuwane na koszt Gwaranta, pod warunkiem postępowania przez Użytkownika zgodnie z procedurą reklamacyjną.
 - b) Warunkiem uwzględnienia roszczenia gwarancyjnego jest przedstawienie wraz ze zgłoszeniem gwarancyjnym dowodu zakupu, który wyraźnie określa nazwę i adres sprzedawcy, datę i miejsce zakupu, rodzaj nabytego urządzenia wraz z oryginalną Kartą Gwarancyjną.
3. Okres gwarancji.
 - a) Okres gwarancji trwa 24 miesiące - z zastrzeżeniem postanowień punktu b) poniżej. Okres gwarancji rozpoczyna bieg z chwilą zakupu Urządzenia przez Użytkownika w oficjalnej sieci dystrybucji Gwaranta w Polsce.
 - b) Okres gwarancji na części oraz akcesoria podlegające zużyciu takie jak: Akumulator, akcesoria wynosi 12 miesięcy od daty zakupu.
4. Zasięg terytorialny. Gwarancją objęte są Urządzenia pochodzące bezpośrednio z dystrybucji ACTION S.A.
5. Karta Gwarancyjna jest nieważna:
 - a) bez numeru seryjnego
 - b) jeżeli niemożliwe będzie odczytanie znajdujących się w niej danych
 - c) jeżeli numer seryjny widniejący na Karcie Gwarancyjnej różni się od numeru seryjnego Urządzenia.
6. Użytkownik ma obowiązek zapoznać się z instrukcją obsługi Urządzenia oraz przestrzegać zasad jego prawidłowego użytkowania.
7. Naprawa gwarancyjna nie obejmuje czynności przewidzianych w instrukcji obsługi, do wykonania których Użytkownik zobowiązany jest we własnym zakresie.
8. Gwarancji nie podlegają:
 - a) uszkodzenia mechaniczne, termiczne, chemiczne i wszystkie inne spowodowane działaniem bądź zaniechaniem działania Użytkownika albo działaniem czynników zewnętrznych;
 - b) uszkodzenia powstałe w wyniku niewłaściwego lub niezgodnego z instrukcją obsługi użytkowania, przechowywania i transportu Urządzenia;
 - c) uszkodzenia powstałe w wyniku nieprawidłowego podłączenia Urządzenia do sieci zasilającej;
 - d) części i akcesoria podlegające normalnemu zużyciu w czasie eksploatacji, w szczególności zarysowania, trudno do usunięcia zabrudzenia, wytarcia napisów, w przypadku klimatyzatorów – odkurzaczy: części eksploatacyjne, takie jak szczotki, filtry, lampy, itp.;
 - e) uszkodzenia powstałe w wyniku zabrudzenia lub zalania Urządzenia, a także wywołane przez przedmioty obce, które dostały się do wnętrza Urządzenia, pyły, itp.;
 - f) uszkodzenia wynikające z wgrania do pamięci Urządzenia wadliwego, uszkodzonego bądź niekompatybilnego oprogramowania;
 - g) nieprawidłowości we współpracy Urządzenia z oprogramowaniem i sprzętem innych producentów;

9. Utrata gwarancji następuje w przypadku:
 - a) zerwania lub naruszenia plomb lub nalepek z numerami seryjnymi;
 - b) dokonania napraw i przeróbek bez pisemnej zgody Gwaranta;
 - c) wgrania do pamięci Urządzenia wbudowanego oprogramowania (firmware) innego niż oryginalne, pochodzące od producenta/ dystrybutora;
 - d) zgubienia, zniszczenia lub utraty ważności Karty Gwarancyjnej.
10. Uprawnienia z tytułu gwarancji nie obejmują prawa Użytkownika do domagania się zwrotu korzyści utraconych w związku z nieprzewidywalnymi okolicznościami, np. odpowiedzialność za wszelkie szkody wynikłe z użytkowania lub niemożności użytkowania Urządzenia, w tym za szkody wynikłe z jego wad.
11. Gwarant może uchylić się od odpowiedzialności gwarancyjnej, jeżeli zaistnieją zakłócenia w działalności jego przedsiębiorstwa spowodowane nieprzewidywalnymi okolicznościami, np. niepokojami społecznymi, klęskami żywiołowymi, ograniczeniami importowymi lub innymi ograniczeniami wprowadzonymi przez obowiązujące przepisy prawne.
12. Realizacja gwarancji będzie następowała poprzez naprawę towaru lub wymianę urządzenia na nowe.
13. W przypadku braku możliwości dokonania naprawy lub wymiany Urządzenia na wolne od wad z powodu wycofania określonego modelu z oferty dystrybutora, Gwarant zastrzega sobie możliwość wymiany wadliwego Urządzenia na inny model o porównywalnych parametrach technicznych, a w razie braku w ofercie takiego modelu, Gwarant może dokonać - za zgodą Użytkownika - wymiany na urządzenie o lepszych parametrach technicznych, za dopłatą różnicy ceny.
14. W przypadku stwierdzenia usterki Użytkownik może zgłosić usterkę w miejscu zakupu lub wysłać Urządzenie w oryginalnym, fabrycznym opakowaniu na adres Serwisu. Urządzenie przekazane do Serwisu musi być czyste i wyczyszczone.
15. Jeżeli zostanie ujawniona usterka w pilocie do urządzenia, należy przekazać do reklamacji samego pilota wraz z kartą gwarancyjną jak i dowodem zakupu całego urządzenia.
16. Czas i koszty naprawy gwarancyjnej.
 - a) Ujawnione usterki będą usuwane nieodpłatnie w terminie do 21 dni roboczych od dnia dostarczenia Urządzenia do Serwisu, z zastrzeżeniem pkt 16. lit. b).
 - b) Okres naprawy wyjątkowo może ulec wydłużeniu, jeżeli naprawa będzie wymagała skorzystania ze specjalistycznego serwisu producenta poza granicami kraju, Gwarant dołoży jednak wszelkich starań, aby dokonać naprawy w jak najkrótszym czasie.
 - c) Koszty robocizny, części zamiennych oraz koszty transportu naprawionego lub wymienionego Urządzenia ponosi Gwarant z wyłączeniem przypadków o których mowa w punkcie 13.
17. W sprawach nieuregulowanych warunkami niniejszej karty gwarancyjnej zastosowanie mają odpowiednie przepisy Kodeksu Cywilnego.
18. Gwarancja nie wyłącza, nie ogranicza ani nie zawiesza uprawnień kupującego wynikających z przepisów o rękojmi za wady rzeczy sprzedanej.

9. Informacja o recyklingu i utylizacji. (WEEE).

Unia Europejska



Wszystkie produkty oznaczone tym symbolem są uznane za odpady sprzętu elektrycznego i elektronicznego (WEEE zgodnie z Dyrektywą 2012/19/UE) i nie mogą być wyrzucane po zakończeniu okresu użytkowania wraz z innymi odpadami. W celu ochrony zdrowia ludzi oraz środowiska naturalnego należy przekazać zużyty sprzęt do wyznaczonego punktu utylizacji wyznaczonego przez instytucje rządowe lub lokalne. Prawidłowe usunięcie zużytego produktu pomaga w zapobieganiu potencjalnym negatywnym skutkom oddziaływania na środowisko naturalne i zdrowie ludzi. Więcej informacji można uzyskać w urzędzie lokalnym lub od instalatora. Umieszczenie tego symbolu na urządzeniu informuje, że użytkownik musi pozbyć się go zgodnie z ustanowionymi procedurami krajowymi. Zgodnie z prawem Unii Europejskiej, zużyty sprzęt elektryczny i elektroniczny, który ma podlegać utylizacji, musi być traktowany zgodnie z przyjętymi procedurami.

KARTA GWARANCYJNA

Gwarancja jest ważna wyłącznie z dowodem zakupu

Model	Activejet KPS-7000APP
Nr seryjny	
Data sprzedaży r/m/d	
Nr dokumentu sprzedaży	

1. Zapoznaj się z dołączoną do urządzenia Instrukcją Obsługi
2. Skontaktuj się telefonicznie lub e-mailowo z działem Serwisu:
tel. (+48 22) 332 16 75,
e-mail: serwis.zamienie@action.pl
3. Pracownik Pomocy postara się rozwiązać problem zdalnie, a jeżeli nie będzie to możliwe, wówczas:
 - a) przydzieli Ci Numer Zgłoszenia Reklamacyjnego RMA (ważny 14 dni),
 - b) uzgodni warunki dostarczenia Urządzenia do Serwisu.

PRZYGOTOWANIE URZĄDZENIA DO WYSYŁKI

1. Koniecznie dołącz:
 - a) **kopię** dowodu zakupu
 - b) **oryginał** Karty Gwarancyjnej
 - c) wszystkie elementy zakupione w komplecie (sterowniki, kable, zasilacz, itp.)
 - d) dokładny opis problemu.
2. Użytkownik zobowiązany jest do przesyłania sprzętu w oryginalnym opakowaniu fabrycznym. W przypadku wysyłania urządzenia w opakowaniu zastępczym ryzyko uszkodzenia podczas transportu ponosi klient.
3. Umieść w widocznym miejscu na opakowaniu Numer Zgłoszenia Reklamacyjnego
4. Pamiętaj o podaniu adresu zwrotnego

UWAGA! przesyłki nie spełniające powyższych warunków nie będą przyjmowane!

ADRES WYSYŁKI:
ACTION S.A. Zamienie,
ul. Dawidowska 10,
05-500 Piaseczno



To urządzenie jest zgodne z dyrektywami europejskimi mającymi zastosowanie do tego typu produktów.

Producent zastrzega sobie prawo do wprowadzania zmian w urządzeniu bez specjalnego powiadomienia.

Producent: Activejet

Dystrybutor na Polskę:
Action S.A. ul. Dawidowska 10, Zamienie, 05-500 Piaseczno