

**Serie 6, Suszarka z pompą ciepła, 8 kg  
WTR87TS0PL**



A+++



**Suszarka Bosch - zapewnia wysoką wydajność suszenia przy niskim zużyciu energii w klasie A+++.**

- **Technologia pompy ciepła** - delikatne i energooszczędne suszenie
- **EasyClean**: energooszczędne suszenie dzięki łatwo dostępnym filtrom.
- **Najbardziej oszczędne suszenie** - najwyższa klasa efektywności energetycznej A+++
- **AutoDry**: automatyczna kontrola suszenia aż do osiągnięcia pożądanego efektu.
- **SensitiveDrying system**: delikatne suszenie bez zagnieceń.

**Dane techniczne**

Typ budowy: ..... Wolnostojące  
Zdemontowany blat urządzenia: ..... Nie  
Zawiasy: ..... Prawostronnie  
Długość kabla przyłączeniowego: ..... 145.0 cm  
Wysokość zdejmowanego górnego blatu (mm): ..... 0 mm  
Wymiary urządzenia: ..... 842 x 598 x 613 mm  
Masa netto: ..... 53.0 kg  
Zawiera fluorowany gaz cieplarniany: ..... Nie  
Rodzaj czynnika chłodzącego: ..... R290  
Hermeticznie zamknięta jednostka: ..... Tak  
Ilość wyrażona w równoważniku CO2: ..... 0.000 t  
Kod EAN: ..... 4242005186235  
Moc przyłączeniowa: ..... 600 W  
Natężenie (A): ..... 10 A  
Napięcie (V): ..... 220-240 V  
Częstotliwość (Hz): ..... 50 Hz  
Załadunek: ..... 8.0 kg  
Klasa efektywności energetycznej: ..... A+++  
Zużycie energii suszarki elektrycznej przy pełnym załadunku -  
NOWA DYREKTYWA (2010/30/WE): ..... 1.40 kWh  
Czas trwania standardowego programu suszenia tkanin bawełnianych  
przy pełnym załadunku: ..... 159 min  
Zużycie energii suszarki elektrycznej przy częściowym załadunku -  
NOWA DYREKTYWA (2010/30/WE): ..... 0.83 kWh  
Czas trwania standardowego programu suszenia tkanin bawełnianych  
przy częściowym załadunku: ..... 100 min  
Ważone roczne zużycie energii, elektryczna suszarka - NOWA  
DYREKTYWA (2010/30/WE): ..... 176.0 kWh/rok  
Ważony czas trwania programu: ..... 125 min  
Średnia wydajność kondensacji przy pełnym załadunku (%): ..... 90 %  
Średnia wydajność kondensacji przy częściowym załadunku (%): ..... 91 %  
Ważona wydajność kondensacji (%): ..... 91 %

**Wyposażenie dodatkowe**

WMZ20600 Kosz do suszenia wełny lub butów  
WTZ1110 Zestaw przyłączeniowy do suszarki kondensacji  
WTZ27400 Łącznik do suszarki  
WTZ27410 Łącznik do suszarki  
WTZPW20D :



## Serie 6, Suszarka z pompą ciepła, 8 kg WTR87TS0PL

### Suszarka Bosch - zapewnia wysoką wydajność suszenia przy niskim zużyciu energii w klasie A+++.

- WTR87TS0PL
- Suszarki kondensacyjne

#### Wydajność i zużycie

- Wielkość załadunku: 1 - 8 kg
- Klasa efektywności energetycznej<sup>1</sup>: A+++
- Zużycie energii<sup>2</sup>: 176 kWh
- Czas trwania standardowego programu dla bawełny przy pełnym załadunku.<sup>3</sup>: 159 min
- Poziom hałasu: 64 dB (A) re 1 pW
- Klasa efektywności kondensacji<sup>4</sup>: A
- Ważona efektywność kondensacji dla standardowego programu dla bawełny przy pełnym i częściowym załadunku.<sup>5</sup>: 91 %

#### Programy i funkcje

- Programy standardowe: Bawełna, Syntetyki
- Programy specjalne do suszenia: Koszule/Bluzki, Pierze/Puch, Delikatne, Ręczniki, Mix, Super 40, Sport/Fitness, Suszenie wełny w koszu, Ciepły Program czasowy

#### Opcje

- Przyciski TouchControl: Gotowe za, Mniej zagnieć, Czas suszenia, Delikatne, Sygnał, Start / Pauza / Dodanie prania, Suszenie plus (stopień suszenia), 24 h Gotowe za
- 60 min faza ochrony przed zagnieceniami na koniec programu

#### Komfort i bezpieczeństwo

- EaseClean Filter
- Technologia AutoDry rozpoznaje kiedy pranie jest już odpowiednio suche dzięki czemu tekstylia są chronione przed nadmiernym wysuszeniem.
- Sensitive Drying System: Duży, Bęben ze stali szlachetnej bębny ze specjalną wewnętrzną strukturą chroniącą tkaniny, łagodny profil zbieraków
- Technologia pompy ciepła z chłodziwem przyjaznym dla środowiska (R290)
- EcoSilence Drive: energooszczędny i cichy silnik bezszczotkowy o wydłużonej żywotności
- Kosz do suszenia: Kosz do suszenia wełny
- Zestaw do odprowadzania skondensowanej wody na wyposażeniu: Nie
- Oświetlenie wnętrza bębna: Nie
- Zabezpieczenie przed dziećmi: tak
- delikatnie obracane
- Duży wyświetlacz LED z informacją o szacowanym czasie do końca suszenia i 24 h opóźnieniu, przebiegu programu i specjalnych funkcjach.
- AntiVibration Design: wyjątkowa budowa płyty bocznej, redukująca głośność wirowania i wibracji
- Sygnał akustyczny informujący o zakończeniu programu
- Drzwi otwierane w prawą stronę
- Szklane drzwi z ramką: aluminiowy wygląd, szary

#### Informacje techniczne

- Głębokość: 61.3 cm
- Błat urządzenia nie daje się zdemontować.
- Wymiary (Wys. x Szer.): 84.2 cm x 59.8 cm
- Głębokość razem z drzwiami: 66.5 cm
- Głębokość przy otwartych drzwiach: 110.5 cm

<sup>1</sup> W skali od A+++ do D

<sup>2</sup> Zużycie energii w kWh na rok, na podstawie 160 cykli suszenia w standardowym programie Bawełna przy pełnym i częściowym załadunku i zużyciem w trybie niskiego poboru energii.

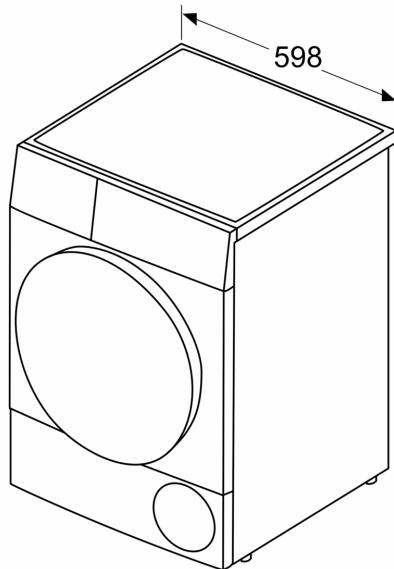
<sup>3</sup> Czas trwania standardowego programu Bawełna przy pełnym załadunku.

<sup>4</sup> w skali od A to G

<sup>5</sup> Efektywność kondensacji ważona dla standardowego programu Bawełna przy pełnym i częściowym załadunku.

**Serie 6, Suszarka z pompą ciepła, 8  
kg  
WTR87TS0PL**

Wymiary w mm



Wymiary w mm

