

**Series 6, washer-dryer, 9/6 kg, 1400 rpm
WNA14400EU**



Wyposażenie dodatkowe

WMZ2200 Zestaw do mocowania pralki na podłozce
 WMZ2381 Przedłużenie węzła z Aqua Stop
 WMZPW20W :

Pralko-suszarka z odświeżaniem tkanin za pomocą pary w programie IronAssist. Suszy równie skutecznie jak pierze, a dodatkowo redukuje zagniecenia.

- **Wash & Dry:** efektywne pranie i suszenie nawet 6 kg załadunku za jednym razem lub samo pranie aż 9 kg na raz.
- **AquaStop:** gwarancja Bosch, w przypadku szkód powstałych na skutek wylania się wody - na cały cykl życia urządzenia.*
- **AutoDry:** tagodnie suszy pranie dokładnie do takiego poziomu, jak zaprogramujesz. Sama rozpoznaje kiedy pranie jest już suche.
- **SpeedPerfect:** perfekcyjnie czyste pranie nawet o 65% szybciej.
- **Start / Pauza + Opcja dołożenia prania:** umożliwia wstrzymanie prania i dołożenie lub wyjęcie rzeczy z bębna już po rozpoczęciu cyklu

Dane techniczne

Klasa efektywności energetycznej dla cyklu prania/suszenia (Rozporządzenie UE 2017/1369): E
 Klasa efektywności energetycznej dla programu Eco 40-60 (Rozporządzenie UE 2017/1369): C
 Ważony pobór energii w kWh na 100 pełnych cyklach prania/suszenia: 72 kWh
 Ważony pobór energii w kWh na 100 cyklach prania programu Eco 40-60: 64 kWh
 Maksymalny załadunek (kg) dla prania i suszenia: 6.0
 Maksymalny załadunek w kilogramach dla cyklu prania: 9.0
 Zużycie wody w litrach na pełny cykl prania i suszenia: 84 l
 Zużycie wody w litrach na cykl programu Eco: 41 l
 Czas trwania w godzinach i minutach pełnego cyklu prania i suszenia przy znamionowym załadunku: 7:45 h
 Czas trwania w godzinach i minutach cyklu Eco 40-60 przy znamionowym załadunku: 3:45 h
 Klasa wydajności wirowania dla programu Eco 40-60: B
 Poziom emitowanego hałasu (UE 2017/1369): 69 dB(A) re 1 pW
 Klasa emitowanego hałasu (UE 2017/1369): A
 Typ budowy: Wolnostojące
 Zdejmowany blat urządzenia: Nie
 Zawiasy: Lewostronnie
 Długość kabla przyłączeniowego: 210.0 cm
 Wysokość zdejmowanego górnego blatu (mm): 12 mm
 Wymiary urządzenia (WxSxG): 848 x 598 x 590 mm
 Masa netto: 81.4 kg
 Pojemność bębna: 65 l
 Kod EAN: 4242005227280



Series 6, washer-dryer, 9/6 kg, 1400 rpm WNA14400EU

Pralko-suszarka z odświeżaniem tkanin za pomocą pary w programie IronAssist. Suszy równie skutecznie jak pierze, a dodatkowo redukuje zagniecenia.

- WNA14400EU

Wydajność i zużycie

- Klasa efektywności energetycznej dla prania i suszenia¹: E
- Klasa efektywności energetycznej dla prania²: C
- Zużycie energii³ / wody⁴ dla prania i suszenia: 372 kWh / 84 litrów
- Zużycie energii⁵ / wody⁶ dla prania: 64 kWh / 41 litrów
- Wielkość załadunku dla prania i suszenia: 1 - 6 kg / wielkość załadunku dla prania 1 - 9 kg
- Czas trwania⁷ Prania i suszenia / Prania: 7:45 godz:min / 3:45 godz:min
- Klasa efektywności wirowania: B
- Wirowanie^{**}: 400 - 1400 obr./min
- Emisja hałasu podczas cyklu wirowania: 69 dB (A) re 1 pW
- Klasa emisji hałasu podczas cyklu wirowania: A

Programy i funkcje

- Standardowe programy do prania: Bawełna, Syntetyki (Easy-Care), Delikatne/Jedwab, Wełna/pranie ręczne
- Programy specjalne dla prania: AntyAlergia, Super Krótki 15', Mix, Odpompowanie / Wirowanie, Płukanie
- Większość programów do prania można użyć jako programów jedynie do suszenia lub do prania i suszenia w jednym cyklu
- Standardowe programy do suszenia: Bawełna, Syntetyki (Easy-Care)
- Programy specjalne do suszenia: IronAssist (Odświeżanie parowe), Suszenie intensywne, MyTime Dry, Suszenie delikatne, Wash&Dry60

Opcje

- Opcja SpeedPerfect: perfekcyjnie czyste pranie nawet o 65% szybciej. ***
- Opcje dla prania: Mniej zagnieceń
- Wirowanie
- SpeedPerfect
- Start / pauza z opcją dotożenia prania
- Temperatura
- Pranie wstępne
- Opcje dla suszenia: Gotowe za / Czas suszenia
- Cel suszenia
- Opcje suszenia dla większości programów prania
- Automatyczna kontrola procesu suszenia AutoDry, Programy czasowe

Komfort i bezpieczeństwo

- ActiveWater Plus: oszczędność i optymalne dostosowanie pobieranej ilości wody nawet do małych załadunków, dzięki automatycznemu rozpoznawaniu wielkości wsadu.
- Opcja dotożenia prania: elastyczność i wygoda, dotóż zapomniane pranie nawet po rozpoczęciu cyklu prania

- Duży wyświetlacz LED z przebiegiem programu, wyborem obrotów wirowania, czasem pozostałym do końca prania, opóźnieniem czasu końca prania 24 h i rekomendowaną wagą załadunku.
- VarioDrum: delikatny bęben do delikatnych tkanin
- XXL Pojemność bębna: 70 l
- Oświetlenie wnętrza bębna: Nie
- EcoSilence Drive: cichy, energooszczędny oraz niezwykle trwały silnik bezszczotkowy
- AntiVibration Design: wyjątkowa budowa płyty bocznej, redukująca głośność wirowania i wibracji
- System automatycznego czyszczenia wymiennika ciepła
- Zabezpieczenie przed dziećmi: tak
- Udogodnienie do stosowania żeluz do prania
- W pełni elektroniczne sterowanie za pomocą jednego pokrętki dla wszystkich programów
- AquaStop: gwarancja Bosch, w przypadku szkód powstałych na skutek wylania się wody - na cały cykl życia urządzenia.*
- Kontrola nadmiaru piany: Kontrola ilości piany
- Wskaźnik przedozowania: Wskaźnik przedozowania
- System kontroli wyważenia: Kontrola wyważenia urządzenia
- Multi tone
- Dodatkowe wyciszenie pralki od spodu
- Dodatkowe wyciszenie.
- Łatwa w czyszczeniu szufladka na detergenty, z przodu

Informacje techniczne

- Wymiary (Wys. x Szer.): 84.8 cm x 59.8 cm
- Głębokość: 59.0 cm
- Głębokość razem z drzwiami: 63.5 cm
- Głębokość przy otwartych drzwiach: 107.2 cm
- Średnica otworu wsadowego pralki 32 cm. Okno "Kolor i design drzwiczek: Srebrno-czarne" z kątem otwarcia 165°
- Błat urządzenia nie daje się zdemontować.

**wartości w zaokrągleniu

*** Porównanie pomiędzy czasem trwania programu Syntetyki 40°C a czasem trwania tego samego programu z opcją SpeedPerfect.

¹ ² Klasa efektywności energetycznej w skali od A to G

³ Zużycie energii w kWh na 100 pełnych cyklach (w programie Eco 40-60)

⁴ Ważone zużycie wody w litrach w pełnym cyklu (w programie Eco 40-60)

⁵ Zużycie energii w kWh na 100 cyklach samego prania (w programie Eco 40-60)

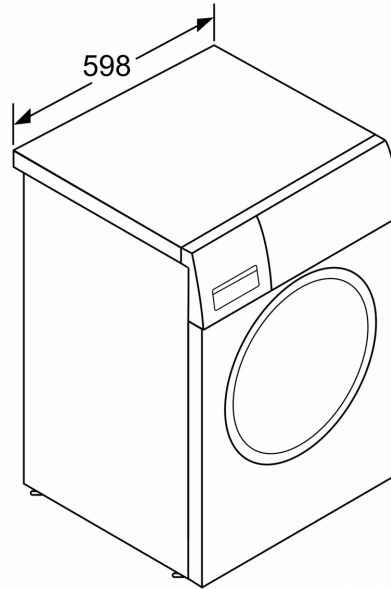
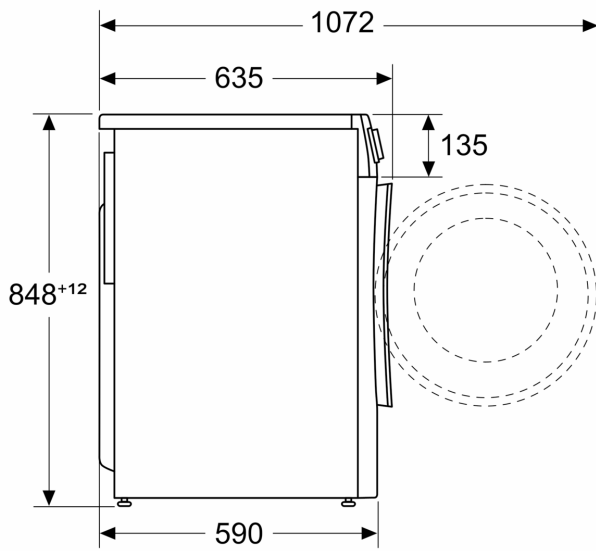
⁶ Ważone zużycie wody w litrach na cykl samego prania (w programie Eco 40-60)

⁷ Czas trwania programu Eco 40-60, cykl prania i suszenia / cykl samego prania

* Szczegółowe warunki gwarancji AquaStop dostępne na stronie: <https://www.bosch-home.pl/gwarancja-aquastop-pralki>

Series 6, washer-dryer, 9/6 kg, 1400 rpm
WNA14400EU

wymiary w mm



wymiary w mm