

**Series 4, washer-dryer, 8/5 kg, 1400 rpm
WNA13401PL**



Wyposażenie dodatkowe

WMZPW20W :

Pralko-suszarka w programem parowym IronAssist. Suszy tak dobrze jak pierze a dodatkowo usuwa zanieczyszczenia i odświeża odzież z wykorzystaniem pary.

- **Pralko-suszarka:** efektywne pranie i suszenie aż do 5 kg w jednym cyklu lub prania nawet 8 kg na raz.
- **SpeedPerfect:** perfekcyjnie czyste pranie nawet o 65% szybciej.
- **Start / Pauza + Opcja dołożenia prania:** umożliwia wstrzymanie prania i dołożenie lub wyjęcie rzeczy z bębna już po rozpoczęciu cyklu
- **EcoSilence Drive™:** ekstremalnie energooszczędny i wyjątkowo cichy silnik. Jest też o wiele trwalszy niż zwykłe napędy oraz objęty 10-letnią gwarancją (szczegóły na www.bosch-home.pl).
- **ActiveWater Plus:** wyjątkowa oszczędność, dzięki precyzyjnemu dostosowaniu ilości pobieranej wody do każdego prania, dzięki automatycznemu wykrywaniu wielkości załadunku i czujnikowi przepływu wody.

Dane techniczne

Klasa efektywności energetycznej dla cyklu prania/suszenia (Rozporządzenie UE 2017/1369):	E
Klasa efektywności energetycznej dla programu Eco 40-60 (Rozporządzenie UE 2017/1369):	C
Ważony pobór energii w kWh na 100 pełnych cyklach prania/suszenia	13 kWh
Ważony pobór energii w kWh na 100 cyklach prania programu Eco 40-60:	63 kWh
Maksymalny załadunek (kg) dla prania i suszenia:	5.0
Maksymalny załadunek w kilogramach dla cyklu prania:	8.0
Zużycie wody w litrach na pełny cykl prania i suszenia:	70 l
Zużycie wody w litrach na cykl programu Eco:	41 l
Czas trwania w godzinach i minutach pełnego cyklu prania i suszenia przy znamionowym załadunku:	7:30 h
Czas trwania w godzinach i minutach cyklu Eco 40-60 przy znamionowym załadunku:	3:32 h
Klasa wydajności wirowania dla programu Eco 40-60:	B
Poziom emitowanego hałasu (UE 2017/1369):	70 dB(A) re 1 pW
Klasa emitowanego hałasu (UE 2017/1369):	A
Typ budowy:	Wolnostojące
Zdejmowany blat urządzenia:	Nie
Zawiasy:	Lewostronnie
Długość kabla przyłączeniowego:	210.0 cm
Wysokość zdejmowanego górnego blatu (mm):	-12 mm
Wymiary urządzenia (WxSxG):	848 x 598 x 590 mm
Masa netto:	71.4 kg
Pojemność bębna:	60 l
Kod EAN:	4242005252473



Series 4, washer-dryer, 8/5 kg, 1400 rpm WNA13401PL

Pralko-suszarka w programem parowym IronAssist. Suszy tak dobrze jak pierze a dodatkowo usuwa zagniecenia i odświeża odzież z wykorzystaniem pary.

- WNA13401PL
- Wash+Dry 8/5

Wydajność i zużycie

- Klasa efektywności energetycznej dla prania i suszenia¹: E
- Klasa efektywności energetycznej dla prania²: C
- Zużycie energii³ / wody⁴ dla prania i suszenia: 313 kWh / 70 litrów
- Zużycie energii⁵ / wody⁶ dla prania: 63 kWh / 41 litrów
- Wielkość załadunku dla prania i suszenia: 1 - 5 kg / wielkość załadunku dla prania 1 - 8 kg
- Czas trwania⁷ Prania i suszenia / Prania: 7:30 godz:min / 3:32 godz:min
- Klasa efektywności wirowania: B
- Wirowanie^{**}: 600 - 1400 obr./min
- Emisja hałasu podczas cyklu wirowania: 70 dB (A) re 1 pW
- Klasa emisji hałasu podczas cyklu wirowania: A

Programy i funkcje

- Standardowe programy do prania: Bawełna, Syntetyki (Easy-Care), Delikatne/Jedwab, Wełna/pranie ręczne
- Programy specjalne dla prania: Super Krótki 15', Mix, Odpompowanie / Wirowanie, Sport/Fitness, Płukanie
- Większość programów do prania można użyć jako programów jedynie do suszenia lub do prania i suszenia w jednym cyklu
- Standardowe programy do suszenia: Bawełna, Syntetyki (Easy-Care)
- Programy specjalne do suszenia: IronAssist (Odświeżanie parowe), Suszenie intensywne, MyTime Dry, Suszenie delikatne, Wash&Dry60

Opcje

- Opcja SpeedPerfect: perfekcyjnie czyste pranie nawet o 65% szybciej. ***
- Opcje dla prania: Mniej zagnieceń
- Wirowanie
- SpeedPerfect
- Start / pauza z opcją dotożenia prania
- Temperatura
- Pranie wstępne
- Opcje dla suszenia: Gotowe za / Czas suszenia
- Cel suszenia
- Opcje suszenia dla większości programów prania
- Automatyczna kontrola procesu suszenia AutoDry, Programy czasowe

Komfort i bezpieczeństwo

- ActiveWater Plus: oszczędność i optymalne dostosowanie pobieranej ilości wody nawet do małych załadunków, dzięki automatycznemu rozpoznawaniu wielkości wsadu.
- Opcja dotożenia prania: elastyczność i wygoda, dotóż zapomniane

pranie nawet po rozpoczęciu cyklu prania

- Duży wyświetlacz LED z przebiegiem programu, wyborem obrotów wirowania, czasem pozostałym do końca prania, opóźnieniem czasu końca prania 24 h i rekomendowaną wagą załadunku.
- W pełni elektroniczne sterowanie za pomocą jednego pokrętkła dla wszystkich programów
- VarioDrum: delikatny bęben do delikatnych tkanin
- Pojemność bębna 63 l
- Silnik EcoSilence Drive może zostać objęty 10-letnią, bezpłatną gwarancją (lista modeli i szczegóły gwarancji na www.bosch-home.pl/promocje/10-lat-gwarancji-pralki), EcoSilence Drive: cichy, energooszczędny oraz niezwykle trwałe silnik bezszczotkowy
- Silnik EcoSilence Drive może zostać objęty 10-letnią, bezpłatną gwarancją (lista modeli i szczegóły gwarancji na www.bosch-home.pl/promocje/10-lat-gwarancji-pralki)
- AntiVibration Design: wyjątkowa budowa płyty bocznej, redukująca głośność wirowania i wibracji
- System automatycznego czyszczenia wymiennika ciepła
- Zabezpieczenie przed dziećmi: tak
- Dodatkowe wyciszenie pralki od spodu
- Udogodnienie do stosowania żeluz do prania
- Wielostopniowa ochrona przed zalaniem
- Kontrola nadmiaru piany: Kontrola ilości piany
- Wskaźnik przedozowania: Wskaźnik przedozowania
- System kontroli wyważenia: Kontrola wyważenia urządzenia

Informacje techniczne

- Średnica otworu wsadowego pralki 32 cm. Okno "Kolor i design drzwiczek: Białe-szare" z kątem otwarcia 165°
- Błat urządzenia nie daje się zdemontować.
- Wymiary (Wys. x Szer.): 84.8 cm x 59.8 cm
- Głębokość: 59.0 cm
- Głębokość razem z drzwiami: 64.9 cm
- Głębokość przy otwartych drzwiach: 106.3 cm

*** Porównanie pomiędzy czasem trwania programu Syntetyki 40°C a czasem trwania tego samego programu z opcją SpeedPerfect.

^{1 2} Klasa efektywności energetycznej w skali od A to G

³ Zużycie energii w kWh na 100 pełnych cyklach (w programie Eco 40-60)

⁴ Ważone zużycie wody w litrach w pełnym cyklu (w programie Eco 40-60)

⁵ Zużycie energii w kWh na 100 cyklach samego prania (w programie Eco 40-60)

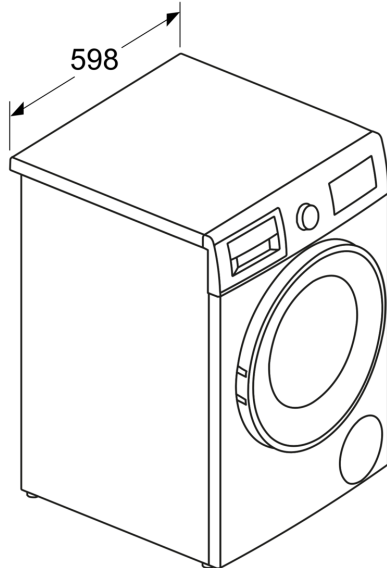
⁶ Ważone zużycie wody w litrach na cykl samego prania (w programie Eco 40-60)

⁷ Czas trwania programu Eco 40-60, cykl prania i suszenia / cykl samego prania

**wartości w zaokrągleniu

Series 4, washer-dryer, 8/5 kg, 1400 rpm
WNA13401PL

wymiary w mm



wymiary w mm

