

**Serie 4, Piekarnik do zabudowy, 60 x 60 cm, Czarny
HBA3340B0**



A



Zintegrowane wyposażenie dodatkowe

1 x Ruszt kombinowany, 1 x Brytfanka (blacha) uniwersalna

Wyposażenie dodatkowe

HEZ317000 Forma do pieczenia pizzy, HEZ327000 Kamień i łopatka do piecz. pizzy, chleba, HEZ531000 :, HEZ531010 :, HEZ532000 :, HEZ532010 :, HEZ538000 Prowadnice teleskop. 1 pozio. VarioClip, HEZ629070 Blacha Air Fry i do grillowania, HEZ634000 :, HEZ660050 :, HEZ664000 :, HEZ915003 Szklane naczynie do pieczenia, HEZG0AS00 Kabel zasilający 3 m

Piekarnik do zabudowy z termoobiegiem 3D: wyśmienite wypieki na trzech poziomach równocześnie.

- **Sterowanie za pomocą wyświetlacza LED z czerwonym podświetleniem:** łatwa obsługa i bezpośredni dostęp do funkcji czasowych.
- **EcoClean Direct:** niemal bez potrzeby czyszczenia dzięki specjalnej powłoce na tylnej ścianie, która automatycznie absorbuje tłuszcz.
- **Termoobieg 3D:** równomierne rozprowadzanie ciepła przy pieczeniu nawet na trzech poziomach.
- **Prowadnica teleskopowa na 1 poziomie, z możliwością montażu na dowolnym poziomie.**
- **Asystent czyszczenia: mniej czyszczenia dzięki nowej opcji czyszczenia przeznaczonej specjalnie do lekkich zabrudzeń.**

Dane techniczne

Typ budowy: Do zabudowy
Zintegrowany system oczyszczania:Hydroliza, EcoClean na części ścian
Wymagana przestrzeń instalacyjna (WxSxG): 585-595 x 560-568 x 550 mm
Wymiary urządzenia: 595 x 594 x 548 mm
Wymiary zapakowanego urządzenia (WxSxG) (mm): .670 x 690 x 660 mm
Materiał panelu sterowania: Metal lakierowany
Materiał drzwi: Szkło
Masa netto: 34.1 kg
Pojemność użytkowa piekarnika: 71 l
Sposoby grzania: Grill o dużej powierzchni, termoobieg delikatny, Gorące powietrze , Grzanie górne/dolne, Funkcja pizza, Dolne grzanie, Grill z obiegiem powietrza
Materiał komory piekarnika: Inne
Kontrola temperatury:Mechaniczna
Ilość lamp wewnętrznych:1
Długość kabla przyłączeniowego: 120.0 cm
Kod EAN: 4242005356690
Liczba komór - DYREKTYWA (2010/30/WE): 1
Klasa efektywności energetycznej:A
Zużycie energii dla cyklu w trybie z włączonym wentylatorem: ... 0.97 kWh/cykl
Zużycie energii na cykl przy termoobiegu - (2010/30/EC): 0.81 kWh/cykl
Wskaźnik efektywności energetycznej (2010/30/EC): 95.3 %
Moc przyłączeniowa: 3400 W
Natężenie (A): 16 A
Napięcie (V): 220-240 V
Częstotliwość (Hz): 50; 60 Hz
Rodzaj wtyczki: Wtyczka Schuko/Gardy z uziemieniem
Zawarte akcesoria: ... 1 x Ruszt kombinowany, 1 x Brytfanka (blacha) uniwersalna



Serie 4, Piekarnik do zabudowy, 60 x 60 cm, Czarny HBA3340B0

Piekarnik do zabudowy z termoobiegiem 3D: wyśmienite wypieki na trzech poziomach równocześnie.

- Wymiary niszy (WxSxG): 585 mm - 595 mm x 560 mm - 568 mm x 550 mm
- "Należy zachować wymiary i uwzględnić wskazówki montażowe zgodnie z rysunkiem montażowym"

Design:

- Sterowanie pokrętkiem
- Chowane pokrętła Pokrętło okrągłe
- Duża pojemność piekarnika z emalią GranitEmail

Typ piekarnika / rodzaje grzania:

- Piekarnik z 7funkcjami grzania:
- Termoobieg 3D, grzanie góra/dół, grill z obiegiem powietrza, grill o dużej powierzchni, funkcja Pizza, grzanie dolne, termoobieg delikatny
- Regulacja temperatury w zakresie 50 °C - 275 °C
- Pojemność: 71 l

Komfort:

- Wyświetlacz LED (czerwone podświetlenie)
- Zegar elektroniczny
- Automatyczny start
- Kontrola nagrzewania
- Uchwyt prosty
- Szybkie nagrzewanie
- Halogenowe oświetlenie wnętrza piekarnika
- Dmuchawa chłodząca

Czyszczenie:

- EcoClean Direct: powlekane ścianka tylna
- Asystent czyszczenia
- Wewnętrzna strona drzwi w petni szklana

Bezpieczeństwo:

- Zabezpieczenie przed uruchomieniem przez dzieci

Drabinki piekarnika / prowadnice

- Liczba poziomów drabinek: 5 szt
- z funkcją TelescopeStop, prowadnica teleskopowa VarioClip, niezależna od poziomu

Wyposażenie standardowe:

- blacha uniwersalna, ruszt kombinowany

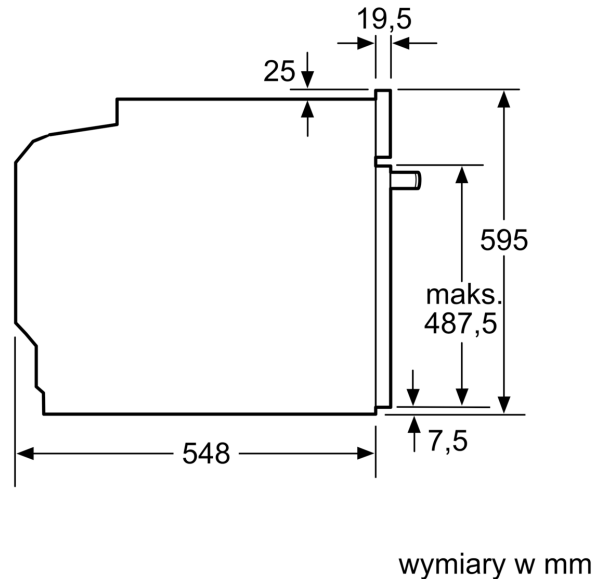
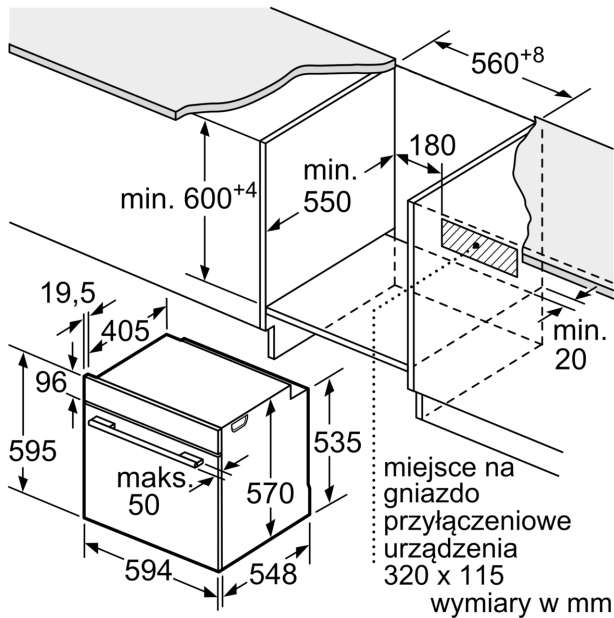
Dane techniczne:

- Długość przewodu sieciowego: 120 cm
- Napięcia znamionowe: 220 - 240 V
- Wartość całkowita przyłącza elektrycznego: 3.4 kW
- Klasa efektywności energetycznej (EU Nr. 65/2014): A(w skali efektywności energetycznej od A+++ do D)
- Zużycie energii dla cyklu w trybie tradycyjnym:0.97 kWh
- Zużycie energii dla cyklu w trybie z włączonym wentylatorem:0.81 kWh
- Liczba komór: 1 Źródło ciepła: elektryczne Objętość:71 l

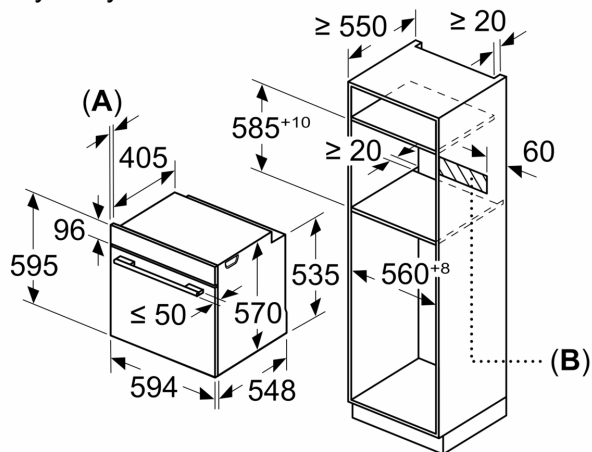
Wymiary:

- Wymiary (WxSxG): 595 mm x 594 mm x 548 mm

**Serie 4, Piekarnik do zabudowy, 60 x 60 cm, Czarny
HBA3340B0**



Wymiary w mm



A: 19,5 mm
B: Miejsce na przyłącza urządzenia 320×115 mm

Montaż z płytą grzejącą.

