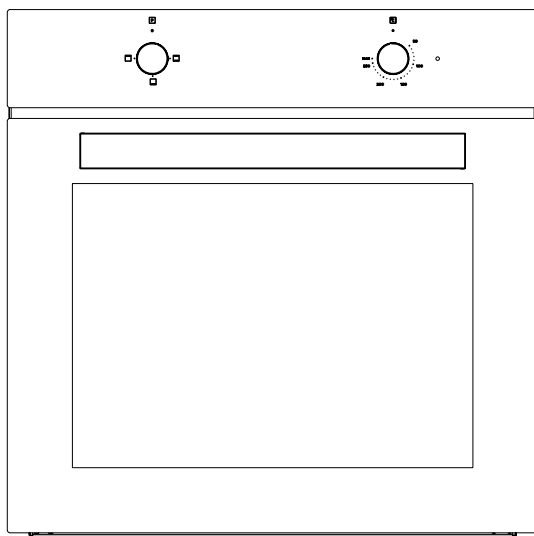




## INSTRUKCJA OBSŁUGI KARTA GWARANCYJNA



PIEKARNIK ELEKTRYCZNY  
MODEL MPM-63-BOS-10B,  
MPM-63-BOS-09B

PRZED PIERWSZYM UŻYCIEM ZAPOZNAJ SIĘ Z INSTRUKCJĄ OBSŁUGI

## SPIS TREŚCI

Wymagania bezpieczeństwa.....	3
Ważne ostrzeżenia .....	4
Ostrzeżenia .....	6
Specyfikacja urządzenia .....	7
Instalacja urządzenia .....	8
Instalacja urządzenia .....	9
Podłączenie do zasilania .....	11
Wydajność energetyczna.....	11
Opis urządzenia.....	12
Akcesoria.....	13
Przed pierwszym użyciem.....	14
Specyfikacja i obsługa piekarnika .....	14
Pokrętko regulacji temperatury.....	14
Czyszczenie i konserwacja.....	15
Wymiana żarówki .....	20
Opis funkcji piekarnika .....	21
Porady praktyczne .....	22

Szanowny Kliencie,

Dziękujemy za zakup naszego produktu i Państwa zaufanie.

Chcemy umożliwić Państwu optymalne i skuteczne wykorzystanie opisywanego ekologicznego produktu wytwarzanego w naszych nowoczesnych zakładach, zapewniających szczególne warunki dotyczące szeroko rozumianej jakości.

## WYMAGANIA BEZPIECZEŃSTWA

Przed rozpoczęciem użytkowania piekarnika radzimy szczegółowo zapoznać się z niniejszą instrukcją obsługi i zachować ją na przyszłość tak, aby funkcje zakupionego przez Państwa piekarnika do zabudowy przez długi czas pozostały w takim stanie, jak pierwszego dnia po zakupie.

### UWAGA:

Niniejsza instrukcja obsługi ma zastosowania do wielu modeli produktu. Państwa urządzenie może nie być wyposażone w niektóre funkcje wyszczególnione w instrukcji.

Obrazy produktu mają charakter schematyczny.

Opisywany produkt został wytworzony w nowoczesnych i ekologicznych zakładach, które nie są szkodliwe dla środowiska.

Pola oznaczone jako (\*) są opcjonalne.

**„Produkt zgodny z regulacją WEEE”**

## WAŻNE OSTRZEŻENIA

- ▶ **OSTRZEŻENIE:** Aby uniknąć możliwości porażenia prądem, przed wymianą żarówki sprawdź, czy obwód urządzenia został zamknięty.
- ▶ **OSTRZEŻENIE:** Przed uzyskaniem dostępu do zacisków należy odłączyć wszystkie połączenia obwodu doprowadzającego prąd do urządzenia.
- ▶ **OSTRZEŻENIE:** Dostępne części mogą się nagrzać w trakcie użytkowania rusztu. Dzieci nie powinny zbliżać się do urządzenia.
- ▶ **OSTRZEŻENIE:** Zagrożenie pożarem; w piekarniku nie wolno przechowywać żadnych materiałów.
- ▶ **OSTRZEŻENIE:** Urządzenie oraz jego dostępne części osiągają wysoką temperaturę w trakcie pieczenia.
- ▶ Ustawienia urządzenia podano na etykiecie. (Lub na tabliczce znamionowej)
- ▶ Dostępne części mogą się nagrzać w trakcie użytkowania grilla. Małe dzieci nie powinny zbliżać się do urządzenia.
- ▶ **OSTRZEŻENIE:** Urządzenie jest przeznaczone tylko do przygotowywania potraw. Nie wolno go używać do innych celów, np. ogrzewania pomieszczeń.
- ▶ Do czyszczenia urządzenia nie należy używać myjek parowych.
- ▶ NIGDY nie wolno podejmować prób gaszenia ognia wodą. Zamiast tego należy wyłączyć obwód urządzenia, a następnie przykryć ogień kocem gaśniczym.
- ▶ Do czyszczenia szklanych drzwiczek piekarnika nie należy używać silnych i ściernych środków czyszczących, ponieważ mogą one zarysować powierzchnię i spowodować pękanie.
- ▶ Po umieszczeniu żywności należy upewnić się, że drzwiczki są całkowicie zamknięte.
- ▶ Dzieci w wieku poniżej 8. roku życia nie powinny znajdować się w pobliżu, jeśli nie można zapewnić ciągłego nadzoru osoby dorosłej.
- ▶ Należy unikać dotykania elementów grzewczych.
- ▶ Niniejszy sprzęt może być użytkowany przez dzieci w wieku co najmniej 8 lat i przez osoby o obniżonych możliwościach fizycznych, umysłowych i osoby o braku doświadczenia i znajomości sprzętu, jeżeli zapewniony zostanie nadzór lub instruktaż odnośnie użytkowania sprzętu w bezpieczny sposób, tak aby związane z tym zagrożenia były zrozumiałe. Dzieci bez nadzoru nie powinny wykonywać czyszczenia i konserwacji sprzętu.
- ▶ Czyszczenia i konserwacji urządzenia nie mogą dokonywać dzieci bez nadzoru dorosłych.
- ▶ Dzieci nie mogą bawić się urządzeniem.

- Należy upewnić się, że dzieci w wieku 8. lat i młodsze nie mają dostępu do urządzenia i jego przewodu.
- Firanki, bibuły czy materiały palne (łatwopalne) należy przechowywać z dala od urządzenia podczas jego uruchomienia. W urządzeniu ani na nim nie należy przechowywać materiałów łatwopalnych.
- Wykonywanie wszelkich napraw należy zlecać wyłącznie autoryzowanemu serwisowi przy użyciu oryginalnych części zamiennych. Naprawy wykonywane przez inne osoby mogą powodować uszkodzenie lub niewłaściwe działanie sprzętu oraz stanowić zagrożenie dla bezpieczeństwa użytkownika.
- Urządzenie ma być zainstalowane zgodnie z obowiązującymi przepisami i być użytkowane tylko w dobrze wentylowanych pomieszczeniach.
- Użytkowanie urządzeń do pieczenia powoduje wydzielanie się ciepła i wilgoci w pomieszczeniu, w którym jest zainstalowane. Upewnić się, czy pomieszczenie w którym stoi piekarnik jest dobrze wentylowane. Należy zadbać, aby kratki wentylacyjne zawsze były otwarte lub należy zainstalować wymuszony system wentylacji (okap nadkuchenny).
- Długotrwałe i intensywne użytkowanie urządzenia może wymagać dodatkowej wentylacji np. otwarcia okien lub zwiększenia efektywności wentylacji np. zwiększenie wydajności wentylacji mechanicznej, jeśli jest używana.
- Nie wolno opierać się ani siadać na otwartych drzwiczkach piekarnika, ponieważ mogłoby to spowodować uszkodzenie drzwiczek albo być niebezpieczne dla użytkownika.
- Urządzenie musi być uziemione.
- Gniazdo i wtyczka muszą być tego samego typu.
- Zawsze należy wyjmować wtyczkę z gniazdka lub wyłączać elektryczność przed myciem lub innymi operacjami w zakresie konserwacji urządzenia.
- Nie ciągnąć kabla, aby wyjąć wtyczkę z gniazdka.
- W razie uszkodzenia przewodu zasilania jego wymiany ma dokonywać wykwalifikowany serwisant.
- Odłączyć urządzenie od sieci podczas dłuższego nieużytkowania.

- ▶ Urządzenie powinno być zainstalowane przez autoryzowany serwis.
- ▶ Urządzenie ma zapewnić wysokiej jakości system cyrkulacji powietrza. Podczas instalacji stosuj się do zaleceń zawartych w instrukcji.
- ▶ Urządzenie należy zainstalować w szafce, która przylega do ściany tylną obudową.
- ▶ Upewnij się, że wszystkie materiały opakowaniowe zostały usunięte przed uruchomieniem urządzenia.
- ▶ Korzystaj z urządzenia zgodnie z jego przeznaczeniem opisanym w poniższej instrukcji obsługi.
- ▶ Urządzenie zostało zaprojektowane do użytkowania wyłącznie w warunkach domowych. Nie jest przystosowane do pracy w warunkach industrialnych lub laboratoryjnych.
- ▶ Nie korzystaj i nie pozostawiaj urządzenia na zewnątrz.
- ▶ Nie korzystaj z urządzenia w pobliżu zbiorników wodnych lub na mokrym podłożu.
- ▶ Nie należy korzystać z zewnętrznego timera i pilota.
- ▶ Nie uruchamiaj urządzenia jeśli drzwi lub uszczelka uległy zniszczeniu do momentu naprawy przez serwis autoryzowany.
- ▶ Nie zawieszaj przewodu zasilającego na krawędzi stołu lub blatu.
- ▶ Podczas nagrzewania piekarnika po raz pierwszy, może wydobywać się zapach z materiałów izolacyjnych lub elementów grzejnych. Należy uruchomić piekarnik bez wkładania potrawy, na 30 minut, na najwyższą temperaturę, wybierając funkcję górna i dolna grzałka (lub 3D jeżeli jest w opcji).
- ▶ Nigdy nie ustawiaj jedzenia na samym dole piekarnika.
- ▶ Nie przykrywaj dołu potraw folią aluminiową.
- ▶ Odłącz urządzenie od zasilania podczas przenoszenia, czyszczenia czy też serwisowania.
- ▶ Nigdy nie dotykaj urządzenia mokrymi rękoma.
- ▶ W wyniku zaniedbania, drzwi piekarnika mogą zranić dłonie podczas wyjmowania ich z zawiasów.
- ▶ W przypadku awarii lub nieprawidłowej pracy urządzenia, wyłącz piekarnik i odłącz od zasilania.
- ▶ Jeśli nie korzystasz z piekarnika, upewnij się, że wszystkie funkcje pozostają wyłączone.
- ▶ Zawsze zakładaj rękawice kuchenne podczas wysuwania blach/rusztu z piekarnika.
- ▶ Zawsze utrzymuj piekarnik w czystości. Pozostałości tłuszczu mogą dokonać zniszczeń powierzchni piekarnika.
- ▶ **UWAGA!** Nie używaj uchwytu drzwi do przenoszenia piekarnika lub wyjęcia go z opakowania.
- ▶ W przypadku braku prądu piekarnik przestanie działać. W zależności od modelu, piekarnik wznowi pracę lub będzie wymagał ponownych ustawień.
- ▶ Po zakończeniu pieczenia otwórz piekarnik na trzy minuty, aby uniknąć nagłego wydobycia się skondensowanej pary.
- ▶ Po rozpakowaniu upewnij się, że urządzenie nie uległo zniszczeniu i znajduje się w dobrym stanie. Nie korzystaj z urządzenia w przypadku jakichkolwiek wątpliwości. Skontaktuj się z autoryzowanym serwisem.
- ▶ Trzymaj materiały opakowaniowe z dala od dzieci, inaczej może grozić to niebezpieczeństwem.
- ▶ Zachowaj oryginalne opakowanie urządzenia.
- ▶ Używaj oryginalnego opakowania do transportu piekarnika. Stosuj się do oznaczeń na opakowaniu. W przypadku braku opakowania, uważaj aby nie uszkodzić urządzenia.
- ▶ Podczas transportu ustaw piekarnik równoległe do podłoża, górną częścią do góry.
- ▶ Nie kładź ciężkich przedmiotów na piekarniku.
- ▶ Zużyte urządzenie należy doprowadzić do stanu uniemożliwiającego jego ponowne wykorzystanie. Należy zdjąć drzwi, gdyż mogą stanowić źródło zagrożenia, zwłaszcza dla dzieci. Następnie urządzenie przekazać do wyspecjalizowanych jednostek zajmujących się utylizacją lub skupem surowców wtórnych.

## **Materiały opakowaniowe**

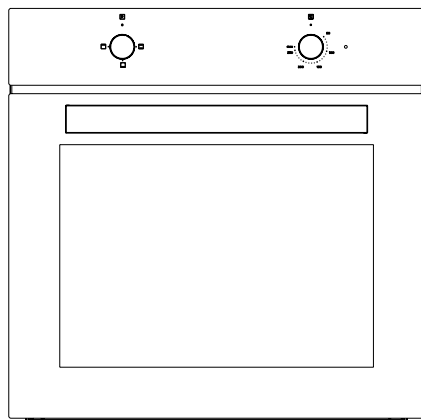


Materiały opakowaniowe nadają się do ponownego przetworzenia. W tym celu należy umieścić je w odpowiednich pojemnikach na odpady, zgodnie z lokalnymi przepisami dotyczącymi usuwania odpadów.

## **SPECYFIKACJA URZĄDZENIA**

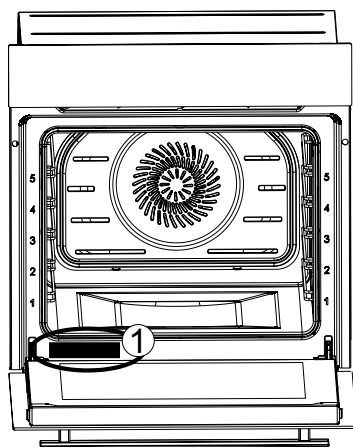
Urządzenie zaprojektowano do pracy z jednofazowym napięciem zasilania 220-240V 50-60 Hz

PL



Rys. 1

	MPM-63-BOS-10B, MPM-63-BOS-09B
Funkcje	3
Oświetlenie	15W
Wymiary urządzenia (szerokość)	595 mm
Wymiary urządzenia (głębokość)	547 mm
Wymiary urządzenia (wysokość)	595 mm
Wymiary szafki do zainstalowania piekarnika (szerokość)	560 mm
Wymiary szafki do zainstalowania piekarnika (głębokość)	550 mm
Wymiary szafki do zainstalowania piekarnika (wysokość)	600 mm
Pojemność	77 L
Napięcie	220-240V
Maksymalna moc	2300 W



Rys. 2

Po otwarciu drzwi piekarnika dostępna jest tabliczka znamionowa urządzenia (1) zawierająca dane techniczne oraz model, który należy podać przy zamawianiu części i zgłaszaniu napraw serwisowych.

## INSTALACJA URZĄDZENIA

Instalacja urządzenia powinna być wykonana przez osobę z odpowiednimi kwalifikacjami. Firma MPM nie ponosi odpowiedzialności za szkody powstałe na ludziach, otoczeniu lub innych materiałach w wyniku nieprawidłowej instalacji urządzenia.

Po otwarciu opakowania sprawdź urządzenie. Nie należy podłączać urządzenia w przypadku uszkodzenia transportowego.

Przeczytaj uważnie rozdziały dotyczące instalacji akcesoriów.

Przed uruchomieniem urządzenia należy zdjąć i usunąć wszystkie materiały opakowaniowe i taśmy klejące z komory piekarnika i drzwi.

Urządzenie można zainstalować na dwa różne sposoby: pod blatem lub w zabudowie ściiennej. Poniżej podano wymiary montażowe.

Cięcia mebli należy wykonać przed instalacją urządzenia. Usuń wszelkie nierówności, które mogą mieć niekorzystny wpływ na funkcjonowanie urządzenia.

Użyj rękawic ochronnych, aby uniknąć obrażeń.

Należy zachować odstępy wskazane na rysunkach, aby zapewnić prawidłowe funkcjonowanie urządzenia poprzez jego prawidłową wentylację i chłodzenie w szafce.

Ściany mebli, w których zainstalowane jest urządzenie powinny być odporne na ciepło. W szczególności jeśli ściany mebli są wykonane z powleczonej płyty wiórowej. Powłoka powinna wytrzymać temperaturę do 120°C. Powłoki adhezyjne lub z tworzywa sztucznego, które nie są odporne na taką temperaturę mogą ulec deformacji i uszkodzeniu.

Podpora pod piekarnik powinna udźwignąć jego ciężar.

Ze względów bezpieczeństwa należy unikać bezpośredniego kontaktu urządzenia z częściami elektrycznymi po zakończeniu instalacji.

Części zapewniające izolację i ochronę należy zainstalować w taki sposób, aby nie można było ich usunąć za pomocą jakiegokolwiek narzędzia.

Zalecane jest zainstalowanie urządzenia w szafce ściiennej, aby zapewnić bardziej wydajną cyrkulację powietrza.

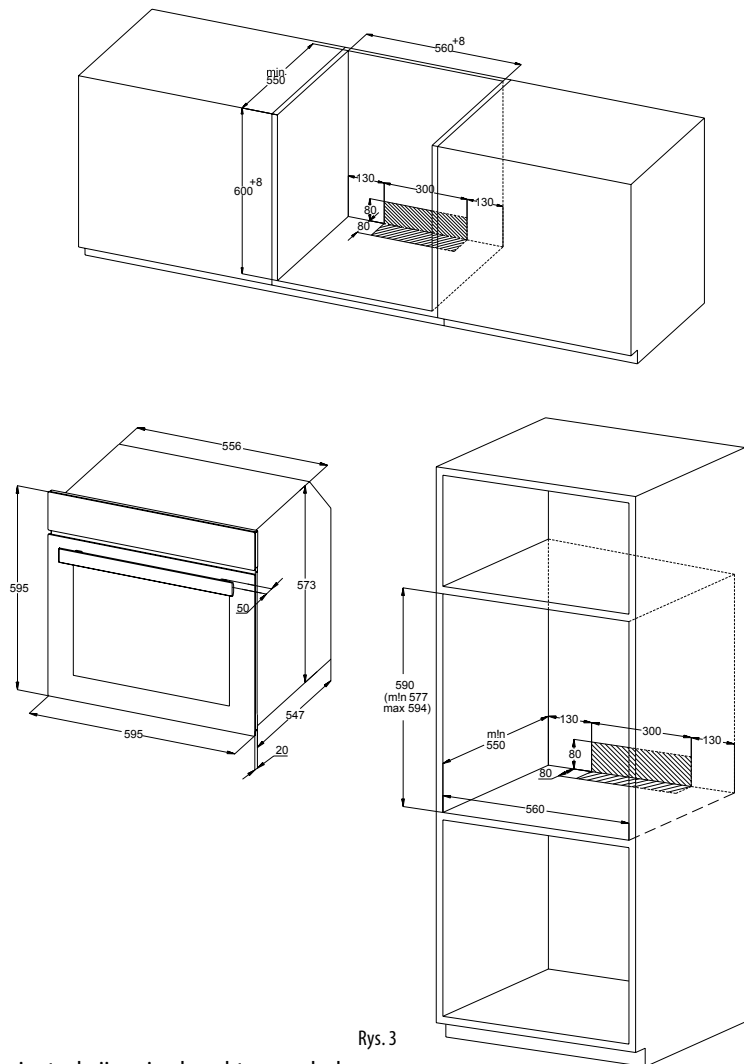


Zalecane jest zachowanie odstępu 70 mm od tyłu szafki, w której urządzenie jest zainstalowane.

Nie zalecamy instalacji urządzenia w pobliżu lodówki lub zamrażarki. W przeciwnym razie wydobywające się z piekarnika ciepło wpłynie niekorzystnie na działanie tych urządzeń.

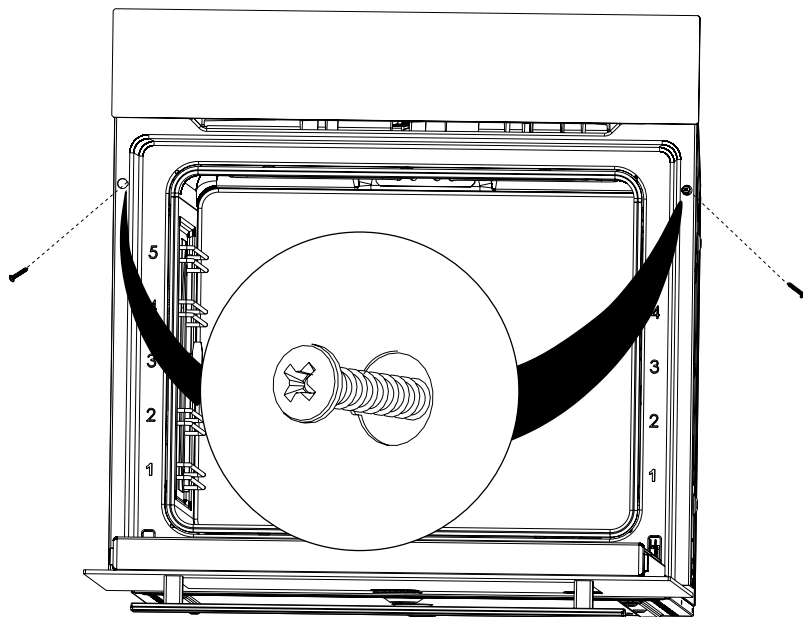
## INSTALACJA URZĄDZENIA

Podane wymiary są w milimetrach (mm).



Rys. 3

Rysunki w instrukcji mają charakter poglądowy.



Rys. 4

- ▶ Umieść urządzenie centralnie wewnątrz szafki do zabudowy.
- ▶ Otwórz drzwiczki urządzenia i wywierć otwory dopasowując je do otworów w korpusie piekarnika za pomocą wiertła o średnicy 3.9 x 22 i zainstaluj śruby. Zainstalowanie śrub bez wywiercenia otworów o odpowiedniej średnicy może skutkować uszkodzeniem mebli.
- ▶ Uważaj, aby nie uszkodzić otworów montażowych poprzez użycie zbyt dużej siły do przykręcania śrub w trakcie instalacji.
- ▶ W razie potrzeby urządzenie można zainstalować w wyżej umieszczonej szafce lub pod ladą.
- ▶ Zalecamy zachowanie odstępu 70 mm od tyłu szafki, w której urządzenie jest instalowane.
- ▶ Części zapewniające izolację i ochronę należy zainstalować w taki sposób, aby nie można było ich usunąć za pomocą jakiegokolwiek narzędzia.
- ▶ W przypadku wbudowania płyty kuchennej w blat nad piekarnikiem, przewody zasilające płytę i piekarnik powinny być oddzielone ze względów bezpieczeństwa, a także aby ułatwić wyjęcie piekarnika.

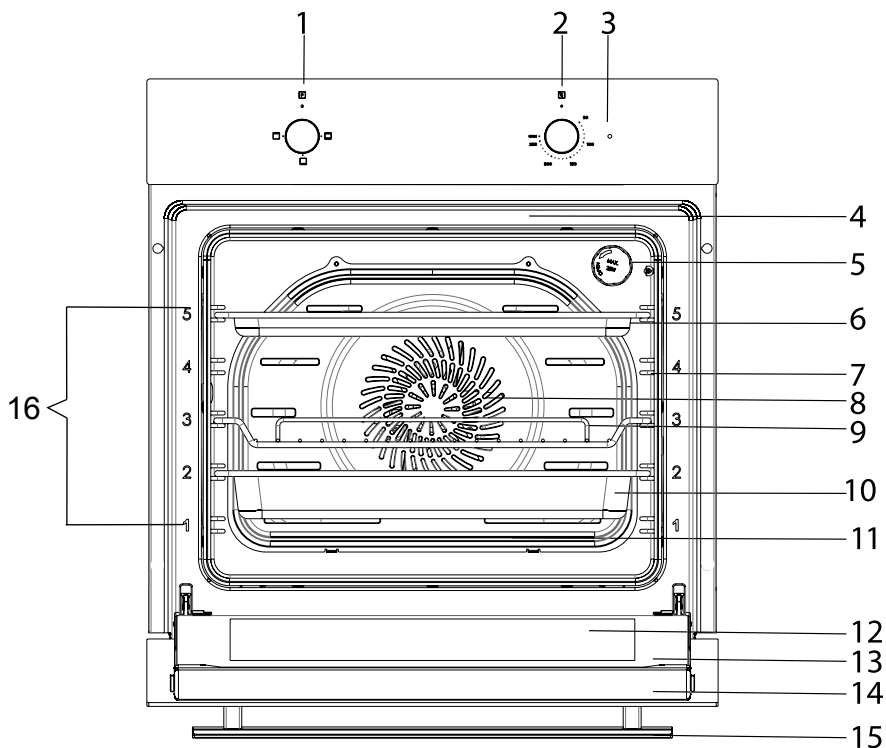
## PODŁĄCZENIE DO ZASILANIA

- ▶ Urządzenie należy podłączyć do głównej instalacji elektrycznej, zgodnie z obowiązującymi przepisami.
- ▶ Upewnij się, że moc pobierana z sieci odpowiada mocy podanej na tabliczce znamionowej umieszczonej na dole z przodu urządzenia.
- ▶ Jeśli aktualna wartość przełącznika w twoim domu jest mniejsza niż 16A, poproś wykwalifikowanego elektryka, aby zainstalował bezpiecznik 16A.

- ▶ Urządzenie powinno być zawsze uziemione. Zleć autoryzowanemu elektrykowi zamontowanie gniazdka z uziemieniem.
- ▶ Kabel zasilający piekarnika jest wyposażony w uziemioną wtyczkę. Wtyczka ta musi być używana z uziemioną wtyczką.
- ▶ Ustaw urządzenie w taki sposób, aby otwór lub przełącznik dwubiegunowy używane do podłączenia zasilania były łatwo dostępne.
- ▶ Przewód zasilający nie powinien stykać się z gorącymi powierzchniami.
- ▶ Temperatura przewodu zasilającego nie może osiągnąć temperatury wyższej o 50°C od temperatury otoczenia.
- ▶ Skontaktuj się z najbliższym autoryzowanym serwisem, gdy przewód zasilający ulegnie uszkodzeniu. Zleć jego wymianę na nowy o tych samych wymiarach i izolacji z tworzywa sztucznego, który wytrzyma działanie prądu elektrycznego wymaganego przez urządzenie.
- ▶ Jeżeli urządzenie należy podłączyć bezpośrednio do sieci elektrycznej, między urządzeniem a siecią należy zainstalować przełącznik dwubiegunowy odpowiedni do przenoszenia pożądanego obciążenia zgodnie z obowiązującymi przepisami, w odstępnie 3 mm między punktami kontaktowymi. Nie wolno odcinać drutu uziemiającego za pomocą przełącznika dwubiegunowego.
- ▶ Nie zalecamy używania adapterów, podwójnych gniazd ani przedłużaczy. Jeśli jest to absolutnie wymagane, możesz użyć adapterów lub przedłużaczy, przestrzegając obowiązujących przepisów bezpieczeństwa. Nigdy jednak nie należy przekraczać maksymalnej pojemności prądu i maksymalnej mocy określonej dla adaptera. Testuj elementy grzejne przez 3 minuty po zakończeniu podłączenia.
- ▶ Bezpieczeństwo elektryczne urządzenia jest zagwarantowane, jeśli jest ono prawidłowo podłączone do odpowiedniego źródła z odpowiednim uziemieniem zgodnie z obowiązującymi przepisami. Nasza firma nie ponosi odpowiedzialności za szkody, powstałe na ludziach, zwierzętach lub przedmiotach z powodu niewłaściwego uziemienia urządzenia.

## WYDAJNOŚĆ ENERGETYCZNA

- ▶ Preferowane są piekarniki o wysokiej wydajności energetycznej i izolacji cieplnej.
- ▶ Częste otwieranie drzwi piekarnika podczas pieczenia umożliwia każdorazowe wnikanie zimnego powietrza do środka urządzenia, co powoduje utratę energii. Dlatego nie należy otwierać drzwi piekarnika częściej niż to konieczne.
- ▶ Spróbuj przygotować kilka potraw jednocześnie w piekarniku. Najpierw wyjmij potrawę przygotowaną w niższej temperaturze i zużyj mniej energii bez zmiany temperatury piekarnika.
- ▶ Nadwyżkę ciepła pozostałą po przygotowaniu posiłku należy również wykorzystać do przygotowania następnej potrawy. Pozwoli to zaoszczędzić energię elektryczną.
- ▶ Użyj funkcji nagrzewania piekarnika przez krótki czas (maksymalnie 10 minut).
- ▶ Zamrożone produkty powinny się rozmrozić przed ich pieczeniem w piekarniku.
- ▶ Piekarnik będzie kontynuował pieczenie w bieżącej temperaturze zużywając mniej energii, gdy zostanie wyłączony na kilka minut przed czasem pieczenia.



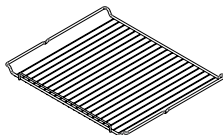
Rys. 5

- |                                          |                                          |
|------------------------------------------|------------------------------------------|
| <b>1.</b> Pokrętko funkcyjne             | <b>10.</b> Blacha głęboka                |
| <b>2.</b> Pokrętko regulacji temperatury | <b>11.</b> Dolna obudowa piekarnika      |
| <b>3.</b> Lampka kontrolna               | <b>12.</b> Szklana szyba                 |
| <b>4.</b> Górna obudowa piekarnika       | <b>13.</b> Drzwi                         |
| <b>5.</b> Oświetlenie                    | <b>14.</b> Górna plastikowa listwa drzwi |
| <b>6.</b> Blacha płytka                  | <b>15.</b> Uchwyt                        |
| <b>7.</b> Drabinki boczne                | <b>16.</b> Poziom pieczenia              |
| <b>8.</b> Wentylator                     |                                          |
| <b>9.</b> Ruszt                          |                                          |

## AKCESORIA

Przed pierwszym użyciem umyj akcesoria piekarnika gąbką i wytrzyj do sucha. Wyjmij niepotrzebne akcesoria z komory piekarnika.

### RUSZT

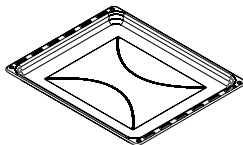


Rys. 6

Do form na ciasto, do zapiekanek, pieczeni i grillowanych porcji mięsa, czy też potraw mrożonych.

Ruszt pozostaje w poziomej pozycji nawet po jego wyciągnięciu z piekarnika, dzięki specjalnej konstrukcji. Istnieje ryzyko zsunięcia się jedzenia.

### BLACHA PŁYTKA



Rys.7

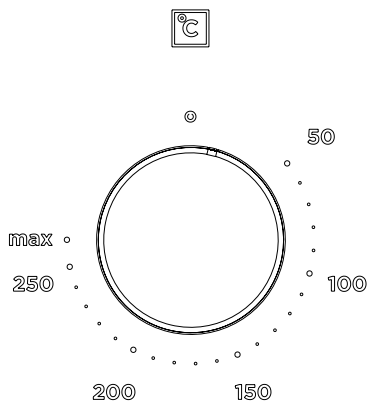
Stosowana do niezbyt wysokich ciast, drobnych wypieków jak i ciasteczek. Nie należy używać tej tacy do gotowania, gdyż może pojawić się brzydki zapach a tłuszcz może wyciec i zabrudzić piekarnik.

## PRZED PIERWSZYM UŻYCIEM

- ▶ Umyj komorę piekarnika i akcesoria wilgotną ściereczką.
- ▶ Upewnij się, że wszystkie elementy opakowania zostały dokładnie usunięte.
- ▶ Ustaw temperaturę urządzenia na maksymalnym poziomie.
- ▶ Ustaw pokrętkę wyboru funkcji w pozycji grzałka górna i dolna (lub funkcja 3D, jeżeli jest dostępna).
- ▶ Pusty piekarnik powinien pozostać włączony przez 30 minut.
- ▶ Otwórz okna, aby przewietrzyć pomieszczenie.
- ▶ W tym momencie może pojawić się zapach i dym pochodzący od materiałów izolacyjnych i elementów grzejnych. W takim wypadku należy odczekać, aż ten zapach i dym znikną zanim włożysz jedzenie do piekarnika.
- ▶ Po schłodzeniu piekarnika jeszcze raz wyczyść wnętrze miękką szmatką lekko zwilżoną wodą i delikatnym detergentem.
- ▶ Zawsze chwytaj za środek uchwytu, aby otworzyć drzwi piekarnika.
- ▶ **UWAGA!** Przed pierwszym użyciem piekarnika umyj akcesoria takie jak taca lub grill alkalicznymi (nie ściernymi) środkami czyszczącymi.

## SPECYFIKACJA I OBSŁUGA PIEKARNIKA

### POKRĘTKO REGULACJI TEMPERATURY



Rys. 8

Urządzenie zacznie się nagrzewać kilka sekund po ustawieniu temperatury. Wyłącz urządzenie ustawiając pokrętko w pozycji zerowej, gdy potrawa jest już gotowa.

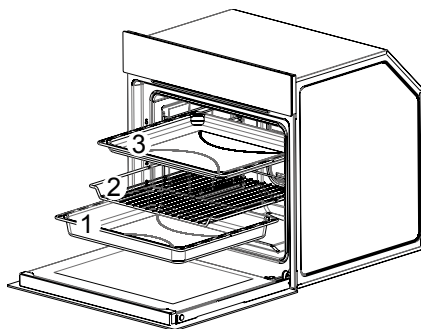
- ▶ Brak regularnego czyszczenia i konserwacji urządzenia może skrócić jego żywotność.
- ▶ Piekarnik należy czyścić po każdym użytkowaniu, nie dopuszczając do przypalenia zabrudzeń. W przypadku ich długiego oddziaływania całkowite usunięcie może być niemożliwe lub będzie się wiązało z dużym nakładem pracy.
- ▶ W piekarniku nie należy pozostawiać wilgotnych naczyń lub ścierek. Wilgoć uwięziona w komorze może być źródłem korozji.
- ▶ Zabrudzenia sokami owocowymi lub ciastem najłatwiej usuwa się z jeszcze ciepłej lecz nie gorącej powierzchni komory piekarnika.
- ▶ Nie pozostawiaj kwaśnych plam (sok z cytryny, ocet itp.) na powierzchniach emaliowanych, pomalowanych oraz ze stali nierdzewnej.
- ▶ **Uwaga: Przed rozpoczęciem czyszczenia należy piekarnik wyłączyć, zwracając uwagę na to, by wszystkie pokręta były wyłączone. Czyszczenie należy rozpocząć dopiero po wystygnięciu piekarnika.**
- ▶ Najlepiej jest czyścić emaliowane powierzchnie kiedy piekarnik jest lekko ciepły.
- ▶ Komorę piekarnika oraz akcesoria należy myć przy użyciu miękkiej szmatki i ciepłej wody z dodatkiem delikatnego detergentu lub odrobiny octu (w przypadku trudnych plam) lub specjalnymi środkami do tego przeznaczonymi. Należy pamiętać, aby po zakończonym procesie czyszczenia wytrzeć powierzchnię do sucha.
- ▶ Podczas czyszczenia panelu sterowania i pokręteł nie należy stosować środków ściernych, aby uniknąć usunięcia oznaczeń znajdujących się na panelu.
- ▶ Części wewnętrznych, panelu, blach, rusztu oraz innych części urządzenia nie należy czyścić ostrymi narzędziami, takimi jak szczotka druciana, myjka druciana, papier ścierny, twarda gąbka czy nóż. Nie należy stosować środków ściernych ani detergentów, rysujących powierzchnię.
- ▶ Nie należy czyścić piekarnika środkami takimi jak: wybielacze, kwas azotowy lub kwas solny, chlor.
- ▶ Nie czyść piekarnika przy pomocy odkurzaczy parowych.
- ▶ Nie próbuj wyjmować pokręteł z panelu sterowania (w niektórych modelach nie jest to możliwe).

## CZYSZCZENIE PAROWE

- ▶ Wyjmij wszystkie akcesoria z komory piekarnika.
- ▶ Wlej 100ml wody na spód piekarnika i 400 ml do tacy płytkiej, umieszczonej na poziomie 2 (zalecane jest użycie miękkiej wody). Następnie zamknij drzwi piekarnika.
- ▶ Ustaw pokrętko funkcyjne w pozycji grzałki dolnej.
- ▶ Ustaw temperaturę piekarnika na 70°C i włącz piekarnik na 30 minut.
- ▶ Aby zakończyć czyszczenie parą, wyłącz piekarnik.
- ▶ Wyczyść komorę piekarnika miękką i wilgotną ściereczką w momencie, gdy piekarnik osiągnie temperaturę, która nie spowoduje oparzeń tj. zanim całkiem ostygnie.
- ▶ **UWAGA!** Zanim dotkniesz piekarnika, upewnij się, że piekarnik ostygł wystarczająco, gdyż istnieje ryzyko oparzenia.
- ▶ Po czyszczeniu drzwi piekarnika powinny być uchylone pod kątem 15 stopni, aby całkowicie wyschło jego wnętrze.

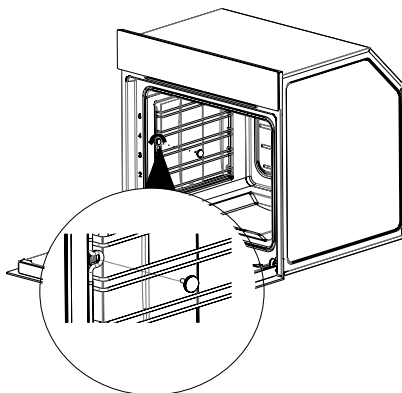
## CZYSZCZENIE WNIĘTRZA PIEKARNIKA

Wyjmij blachy i ruszt.



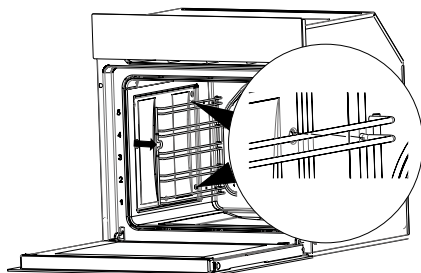
Rys. 9

Odkręć śruby wewnątrz piekarnika w kierunku przeciwnym do ruchu wskazówek zegara.



Rys. 10

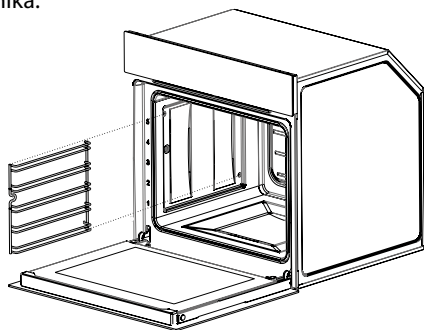
Pociągnij drabinki boczne do wewnątrz komory i wyjmij z zaczepów.



Rys. 11



Wymij drabinki z piekarnika.

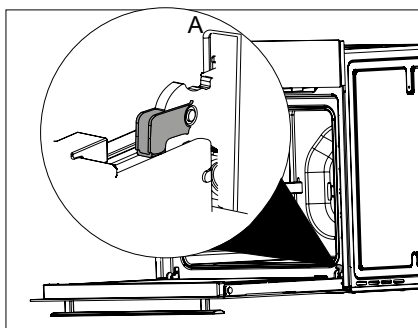


Rys. 12

Umyj piekarnik i akcesoria.

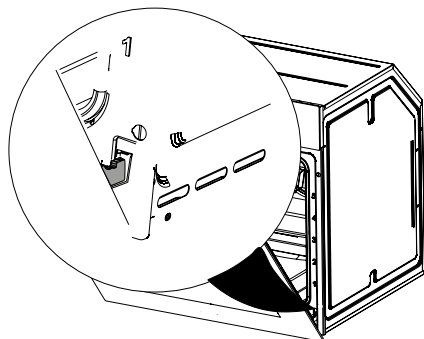
### DEMONTAŻ DRZWI

Dla uzyskania lepszego dostępu do komory piekarnika i czyszczenia, możliwe jest wyjęcie drzwi. W tym celu otwórz drzwi. Odchyl element zabezpieczający zawias (rys. A). Wykonaj tę samą czynność po obu stronach.



Rys. 13

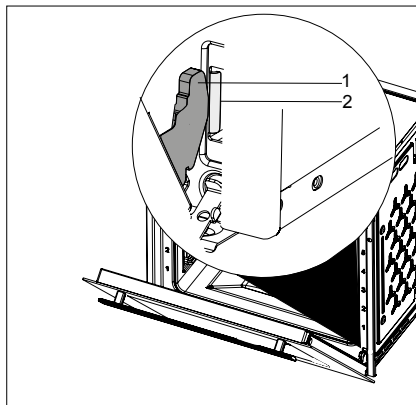
Drzwi lekko domknij.



Rys. 14

1. Zawias
2. Osłona zawiasu

Wyjmij zawiasy z obudowy unosząc je lekko obiema rękami.

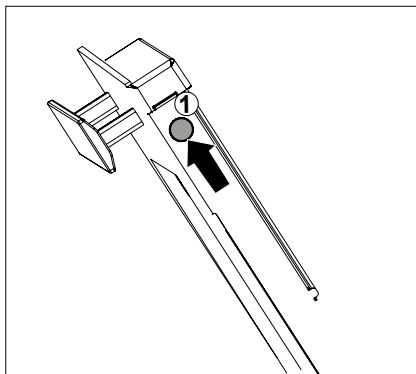


Rys. 15

W celu zamontowania drzwi w piekarniku postępuj w sposób odwrotny. Przy wkładaniu zwróć uwagę, aby drzwi prawidłowo osadzić. Po włożeniu drzwi do piekarnika bezwzględnie opuść element zabezpieczający i dokładnie go dociśnij. Nieprawidłowe ustawienie elementu zabezpieczającego może spowodować uszkodzenie zawiasu przy próbie zamknięcia drzwi.

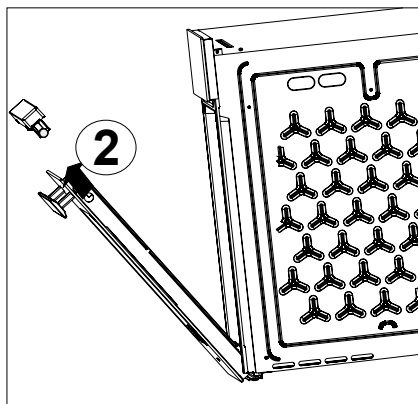
#### CZYSZCZENIE SZYBY PIEKARNIKA

Otwórz delikatnie drzwi piekarnika. Naciśnij z lewej i z prawej strony drzwi element plastikowy.



Rys. 16

Zdejmij górną plastikową listwę drzwi.



Rys. 17

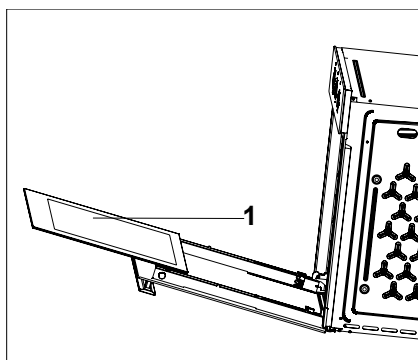
Wysuń wewnętrzną szybę z drzwi piekarnika i umyj ją miękką wilgotną gąbką lub ściereczką z małą ilością detergentu, wytrzyj do sucha.

Nie używaj do czyszczenia ostrych materiałów ani środków czyszczących, które mogą porysować szybę.

Nie obciążaj drzwi.

Po wyjęciu szyby drzwi tracą wagę, co może spowodować samoistne ich zamknięcie.

W celu ponownego zamontowania szyby, należy postępować w odwrotnej kolejności.



Rys. 18

## USZCZELKA DRZWI

Po pewnym czasie użytkowania, może wystąpić kondensacja na wewnętrznej stronie drzwi i uszczelce. Usuń ją przy pomocy suchej szmatki lub gąbki.

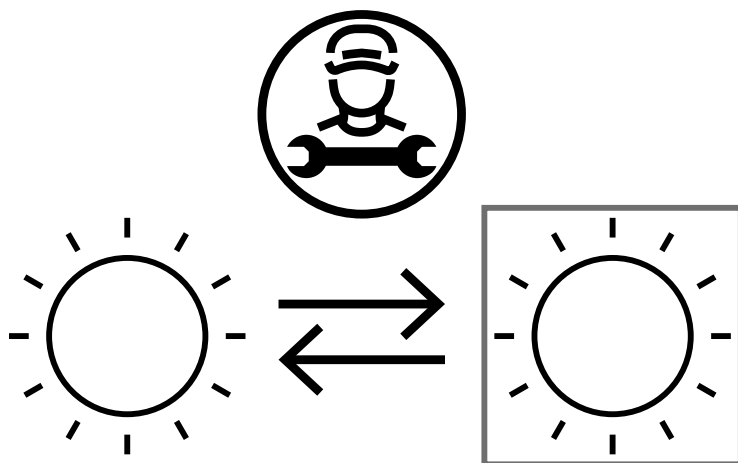
Regularnie sprawdzaj stan uszczelki.

Zgromadzony brud na uszczelce może powodować niedomykanie się drzwi.

Skontaktuj się z serwisem autoryzowanym jeżeli uszczelka ulegnie zniszczeniu. Nie korzystaj z piekarnika dopóki nie wymienisz uszczelki.

## WYMIANA ŻARÓWKI

Ten produkt zawiera źródło światła o klasie efektywności energetycznej G.



Źródło światła w tym produkcie może być wymieniane tylko przez profesjonalistę. W tym celu skontaktuj się z wykwalifikowanym technikiem lub serwisem producenta.



Rys. 19

2A/250V AC, gwint żarówki E14

Należy wymienić żarówkę na żarówkę o tej samej mocy.

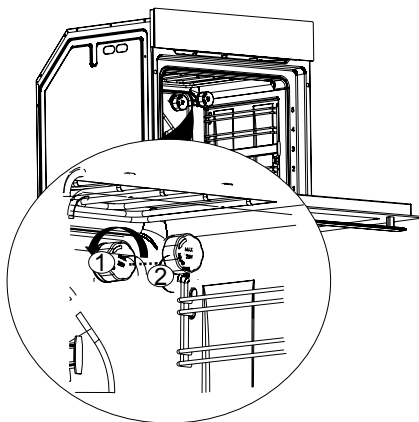
Dane dotyczące żarówki znajdziesz na etykiecie wewnątrz urządzenia.

Żarówka użyta w piekarniku nie jest przeznaczona do użytku domowego.

Poczekaj aż piekarnik ostygnie, gdyż gorące powierzchnie mogą spowodować poparzenie.

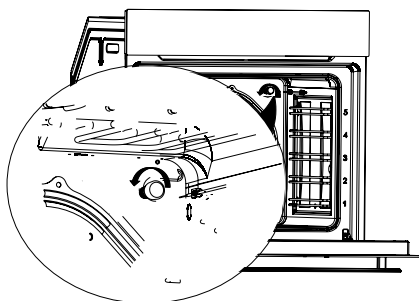
Następnie odłącz go od zasilania, aby uniknąć porażenia prądem.

Zdejmij osłonę żarówki odkręcając ją w kierunku przeciwnym do ruchu wskazówek zegara.




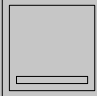
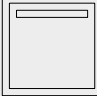
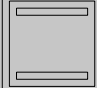
Rys. 20

Odkręć żarówkę w kierunku przeciwnym do ruchu wskazówek zegara, wyjmij i wymień. W celu zamontowania żarówki postępuj w odwrotnej kolejności.



Rys. 21

## OPIS FUNKCJI PIEKARNIKA

FUNKCJA PIEKARNIKA	OPIS FUNKCJI PIEKARNIKA
	Brak wybranej funkcji.
	Grzałka dolna. Odpowiednia do pizzy lub innych potraw opiekanych od spodu.
	Grzałka górna. Idealna do mocniejszego zapieczenia górnej powierzchni potrawy.
	Grzałka górna i dolna. Odpowiednia do opiekania ciast, pasztecików i innych potraw.

\* max. temperatura 230°C

## PORADY PRAKTYCZNE







Umieść potrawę w piekarniku.  
Ustaw wybrany program i temperaturę.

## TABELA USTAWIEŃ PIEKARNIKA

Podane wartości zostały opracowane w warunkach laboratoryjnych. Twoje wartości mogą nieznacznie odbiegać od tych podanych w poniższej tabeli.

Drabinki są liczone od dołu.

**UWAGA!** Nie wkładaj folii aluminiowej na spód piekarnika. Może to spowodować ogień i zniszczenia piekarnika i mebli.

RODZAJ ŻYWNOCICI	FUNKCJE GRZANIA	POZIOM	TEMPERATURA (°C)	PRZYBLIŻONY CZAS PIECZENIA (MIN.)
Ciasto na blasze		3	175	25...30
Ciasto na arkuszu		3	175	25...30
Biszkopt		3	200	5...10
Ciasteczka		3	175	25...30
Ciasto filo		2	200	30...40
Buleczki		2	200	25...35
Ciasto na zakwasie		2	200	35...45
Lasagne		2	200	30...40
Pizza		2	200...220	15...20

Zalecane jest wcześniejsze rozgrzanie piekarnika do momentu uzyskania pożądaney temperatury.

## PRZYDATNE WSKAZÓWKI

- Jeśli ciasto jest suche, zwiększ temperaturę o 10°C i zmniejsz czas pieczenia.
- Jeśli wierzch ciasta jest przypieczony, umieść je na niższym poziomie w piekarniku, zmniejsz temperaturę i zwiększ czas pieczenia.
- Jeśli ciasto jest upieczone w środku a wilgotne na zewnątrz, zwiększ temperaturę i zmniejsz czas pieczenia.
- Jeśli ciasto francuskie jest zbyt suche, zwiększ temperaturę o 10°C i zmniejsz czas pieczenia. Zwilż je sosem zrobionym z mleka, masła, jajka i jogurtu.

- ▶ Zwilż sosem ciasto francuskie równomiernie, aby jednakowo opiekowało się z każdej strony.
- ▶ Jeśli spód ciasta francuskiego jest niedopieczony, przenieś blachę na niższy poziom.
- ▶ Jeśli warzywa tracą sok lub stają się suche, lepiej je piec w zamkniętym naczyniu, które zachowa soki.

## PRAWIDŁOWE USUWANIE PRODUKTU (zużyty sprzęt elektryczny i elektroniczny)

### Polska



Oznaczenie umieszczane na produkcie wskazuje, że produktu po upływie okresu użytkowania nie należy wyrzucać z innymi odpadami pochodzącymi z gospodarstw domowych. Zużyty sprzęt może mieć szkodliwy wpływ na środowisko i zdrowie ludzi z uwagi na potencjalną zawartość niebezpiecznych substancji, mieszanin oraz części składowych. Mieszanie elektroodpadów z innymi odpadami lub ich nieprofesjonalny demontaż może prowadzić do uwolnienia substancji szkodliwych dla zdrowia i środowiska. Zużyte urządzenie należy dostarczyć do punktu odbioru zużytego sprzętu elektrycznego i elektronicznego. W celu uzyskania szczegółowych informacji na temat miejsca oddawania odpadów elektrycznych i elektronicznych użytkownik powinien skontaktować się z gminnym punktem zbierania zużytego sprzętu lub zakładem przetwarzania zużytego sprzętu.

**PL** Życzymy zadowolenia z użytkowania naszego wyrobu i zapraszamy do skorzystania z szerokiej oferty handlowej firmy ***MPM***

**AKCESORIA**  
I CZĘŚCI ZAMIENNE KUPISZ NA  
**mpmstrefa.pl**



MPM agd S.A.  
ul. Brzozowa 3, 05-822 Milanówek, Polska  
tel.: (22) 380 52 34, fax: (22) 380 52 72, BDO: 000027599

**WWW.MPM.PL**



## WARUNKI GWARANCJI

1. Gwarancji udziela się na okres 24 miesięcy od daty zakupu. Ujawnione w tym okresie wady będą usuwane bezpłatnie przez Gwaranta w terminie ustawowym lub 14 dni liczonym od daty dostarczenia produktu do Gwaranta, w szczególnych wypadkach termin wydłuża się do 30 dni. Okres gwarancyjny przedłuża się o czas naprawy. **Gwarancja nie wyłącza, nie ogranicza ani nie zawieszają uprawnień kupującego wynikających z przepisów o rękojmi za wady rzeczy sprzedanej.**

2. Przez naprawę gwarancyjną rozumie się wykonanie przez Gwaranta (Punkt Serwisowy) czynności o charakterze specjalistycznym, właściwym dla usunięcia wady objętej gwarancją. Naprawa gwarancyjna nie obejmuje czynności przewidzianych w instrukcji obsługi, do wykonania których zobowiązany jest użytkownik we własnym zakresie i na własny koszt, np.: za instalowanie, sprawdzenie działania, itp.

### 3. GWARANCJA NIE SĄ OBJĘTE:

- sznury połączeniowe, wtyki, gniazda, węże ssące, baterie, akumulatory, nożyki itp.;
- uszkodzenia mechaniczne, termiczne, chemiczne i wszystkie inne spowodowane działaniem bądź zaniedaniem użytkownika albo działaniem siły zewnętrznej (przebiecia w sieci, przekroczone temperatury otoczenia, wyładowania atmosferyczne, używanie niezgodnych z instrukcją obsługi środków eksploatacyjnych lub czyszczących, uszkodzenia spowodowane przez obce przedmioty, które dostały się do wnętrza, np.: wilgoć, korozja, pył, itp.);
- uszkodzenia powstałe wskutek naturalnego częściowego lub całkowitego zużycia zgodnie z właściwościami albo przeznaczeniem sprzętu; żarówki;
- uszkodzenia wynikłe na skutek:
  - przeróbek i zmian konstrukcyjnych dokonywanych przez użytkownika lub osoby trzecie;
  - okoliczności, za które nie odpowiada ani wytwórca, ani sprzedawca, a w szczególności na skutek niewłaściwej lub niezgodnej z instrukcją instalacji, użytkowania albo innych przyczyn leżących po stronie użytkownika lub osób trzecich (używania NIEORYGINALNYCH materiałów lub akcesoriów),
  - nieprawidłowego transportu;
- celowe uszkodzenie sprzętu;
- uszkodzenia elementów ze szkła, ceramiki;
- czynności konserwacyjne.

4. Reklamującemu przysługuje prawo do wymiany sprzętu na nowy, w przypadku gdy:

- Punkt Serwisowy Gwaranta stwierdzi na piśmie, że usunięcie wady jest niemożliwe;
- naprawa nie jest wykonywana w terminie wymienionym w pkt. 1 lub innym terminie, uzgodnionym na piśmie z reklamującym;
- w okresie 24 miesięcy wystąpi konieczność dokonania pięciu napraw, a sprzęt nadal wykazuje wady uniemożliwiające użytkowania zgodnie z przeznaczeniem.

5. Do przyjęcia reklamacji i wykonania naprawy gwarancyjnej upoważnione są Punkty Serwisowe Gwaranta wymienione w karcie gwarancyjnej lub na stronie internetowej [www.mpm.pl](http://www.mpm.pl).

6. Reklamowany sprzęt może zostać przesłany na koszt gwaranta zwykłą przesyłką pocztową po wcześniejszym uzgodnieniu tego faktu z gwarantem.

7. Sprzęt dostarczony do Punktu Serwisowego Gwaranta powinien być czysty. Serwisant może odmówić przyjęcia do naprawy sprzętu brudnego lub oczyścić go na koszt nabywcy.

8. Faktyczną datę naprawy gwarancyjnej Punkt Serwisowy Gwaranta poświadcza w karcie gwarancyjnej.

9. Uprawnienia z tytułu udzielanej gwarancji mogą być realizowane jedynie po przedstawieniu przez użytkownika WAŻNEJ karty gwarancyjnej wraz z dowodem zakupu. Samowolne zmiany wpisów w karcie gwarancyjnej lub dokonywanie naprawy we własnym zakresie powoduje utratę gwarancji.

10. Karta gwarancyjna jest ważna na terytorium Polski.

11. Urządzenia firmy MPM mają zastosowanie do użytkowania przez konsumenta wyłącznie w gospodarstwie domowym, chyba że mają inne przeznaczenie np. witryna handlowa. Użytkowanie sprzętu niezgodne z przeznaczeniem spowoduje utratę gwarancji.

12. Uszkodzenie lub usunięcie tabliczki znamionowej z urządzenia może spowodować utratę prawa gwarancji.

Karta gwarancyjna bez wpisanej nazwy urządzenia, typu, modelu, daty sprzedaży, czytelnego stempla sklepu, (w przypadku kuchni gazowej lub elektrycznej, gwarancja musi posiadać adnotację o podłączeniu do instalacji przez osobę o odpowiednich uprawnieniach) a także czytelnego podpisu kupującego jest **NIEWAŻNA**.



MPM agd S.A.

ul. Brzozowa 3,05-822 Milanówek, Polska

tel: ( 22 ) 380 52 42, fax: (22) 724 70 00

[www.mpm.pl](http://www.mpm.pl)

# KARTA GWARANCYJNA

(Ważna tylko z dowodem zakupu)

.....  
Nr karty gwarancyjnej

.....  
Data wydania karty gwarancyjnej

.....  
Data i sprzedaż  
pieczętka i podpis sprzedawcy

**ZAPOZNAŁEM SIĘ I AKCEPTUJĘ  
WARUNKI NINIEJSZEJ GWARANCJI**

.....  
Czytelny podpis kupującego

# WYKAZ AUTORYZOWANYCH PUNKTÓW SERWISOWYCH

MIASTO	ULICA	TELEFON
Bartoszyce	Generała Bema 5	690-313-233
Białe Błota	Generała Bema 6	22/380-52-43
Białystok	Sienkiewicza 55A	22/380-52-43
Bolesławiec	Dolne Młyny 29A	22/380-52-43
Brzeg	Jerzego II Piasta 9	22/380-52-43
Bydgoszcz	Pucka 7	22/380-52-42
Ciechanów	Głowackiego 12	23/672-48-34
Chełm	I Armii WP 3A	22/380-52-42
Częstochowa	Zamenhofska 20	22/380-52-42
Częstochowa	Sikorskiego 4/6	22/380-52-42
Chrzanów	Berka Joselewicza 5A	22/380-52-42
Ćwiklice	Orzechowa 4E	22/380-52-42
Elbląg	Ogólna 53	22/380-52-42
Gdańsk	Trakt Św. Wojciecha 223/225	22/380-52-42
Gdynia	Wójta Radtkego 34	58/661-62-08
Gdynia	Czapskiego 4	22/380-52-42
Gorzów Wlkp.	Mościckiego 14	95/729-20-93
Grajewo	Os. Młodych 22	86/272-45-51
Grodzisk Mazowiecki	Działkowa 5	600-922-855
Grudziądz	Wybickiego 45	22/380-52-42
Gniezno	17 Dywizji Piechoty 6	22/380-52-42
Jelenia Góra	Forteczna 2A	22/380-52-42
Kalisz	Górnosłaska 44-46	62/753-43-02
Kalisz	Poznańska 2A	22/380-52-42
Katowice	Ulańska 16	22/380-52-42
Kędzierzyn Koźle	Łokietka 2	22/380-52-42
Kielce	Jeziorskiego 73	22/380-52-42
Kielczków	Wiosenna 29	22/380-52-42
Koniaków	Koniaków 1060	501-216-408
Konin	3 Maja 33	22/380-52-42
Koszalin	Małopolska 1C	22/380-52-42
Kraków	Lotnicza 3	22/380-52-42
Krosno	Legionów 2A	22/380-52-42
Kwidziń	Staszica 22	55/613-10-13
Lubin	Magnoliowa 9	22/380-52-42
Lublin	Betonowa 6	22/380-52-42
Łomża	Prusa 14 /74	22/380-52-42
Łomża	Nowogrodzka 73	22/380-52-42
Łowicz	Zaciszna 4	22/380-52-42
Łódź	Marynarska 42	22/380-52-42
Międzyrzecz Podlaski	Partyzantów 4A	22/380-52-42
Mława	Dudzińskiego 14	22/380-52-42
Nowy Dwór Mazowiecki	Zakroczymska 34	22/775-37-57
Nowy Sącz	Barska 2	22/380-52-42
Nowy Sącz	Franciszkańska 4	22/380-52-42
Nysa	Pl. Staromiejski 7	22/380-52-42
Olsztyn	Bałtycka 100	22/380-52-42
Olsztyn	Kolobrzaska 5	22/380-52-42x
Opole	Szarych Szeregów 11	22/380-52-42
Ostrów Wielkopolski	Piłsudskiego 7	22/380-52-42
Ostrowiec Świętokrzyski	Samsonowicza 18K	22/380-52-42
Piła	Jana Styki 3	22/380-52-42
Piotrków Trybunalski	Słowackiego 70A/2	22/380-52-42
Płock	Walczyńskich 9A paw.4	22/380-52-42
Poleczyn-Zdrój	Browarna 30	22/380-52-42
Poznań	Cześnikowska 1A	61/867-41-12
Przemyśl	Mickiewicza 9	22/380-52-42
Puławy	Olszewskiego 10	22/380-52-42
Racibórz	Wojska Polskiego 6A/3	32/415-26-04
Racibórz	Plac Wolności 11	22/380-52-42

MIASTO
Radom
Ruda Śląska
Ruda Śląska
Rybnik
Rzeszów
Rzeszów
Sieradz
Ślupsk
Ślupsk
Stargard
Suwałki
Szamotuły
Szczecin
Ślesin
Tarnów
Tarnobrzeg
Tezew
Toruń
Toruń
Trzebiatów
Wadowice
Wałbrzych
Warszawa
Warszawa
Wągrowiec
Węgrów
Wieluń
Wieluń
Wrocławek
Wyszków
Zakopane
Zamość
Zamość
Zbąszyniek
Zgierz
Zielona Góra
Złocieniec
Złabnica

W przypadku pytań  
lub wątpliwości  
prosimy o kontakt  
z **Serwisem Centralnym:**

Smile Sp. z o.o.  
Korpele 71,  
12-100 Szczytno  
tel.: +48 (22) 380 52 42  
serwisdagd@mpm.pl

ULICA	TELEFON
Chrobrego 48	22/380-52-42
1 Maja 318A	32/771-73-12
Piastowska 8	22/380-52-42
Skłodowskiej-Curie 7	22/380-52-42
Słoneczna 1	17/853-38-63
Krzyżanowskiego 12A	22/380-52-42
Al. Pokoju 7	22/380-52-42
Al. 3 Maja 82/25	59/843-60-83
Al. 3 Maja 77/5	22/380-52-42
Chopina 31/U/3	22/380-52-42
Daszyńskiego 5	87/565-56-90
Wronecka 28	61/292-07-58
Chmielewskiego 18	22/380-52-42
Kościelna 4	22/380-52-42
Starodabrowska 24	14/627-22-06
Kościuszki 24	15/822-53-67
Czyżykowska 68	22/380-52-42
Łyskowskiego 29/35	22/380-52-42
Wojska Polskiego 43/45	22/380-52-42
II Pułku Ułanów 1C	22/380-52-42
Bohaterów Getta 1	22/380-52-42
Armii Krajowej 48	22/380-52-42
Marsa 128/23	501-162-992
Płocka 15A	22/380-52-42
Rogozińska 29E	67/268-53-98
Strażacka 2	22/380-52-42
Głowackiego 50	43/843-64-75
Stare Sady 62/40	22/380-52-42
Okrzei 46	22/380-52-42
Pułtusa 52A	22/380-52-42
Kamieniec 21	18/200-01-23
Ogrodnicza 39	84/639-32-10
Reja 2	22/380-52-42
Plac Dworcowy 4/1	22/380-52-42
Parzęczewska 21	42/716-40-97
Wyszyńskiego 34C	22/380-52-42
Cieszyńska 19	22/380-52-42
Graniczna 25	33/864-25-10

Sprzęt .....

Typ .....

Nr fabr. ....

Sprzęt .....

Typ .....

Nr fabr. ....

Sprzęt .....

Typ .....

Nr fabr. ....

Sprzęt .....

Typ .....

Nr fabr. ....

Sprzęt .....

Typ .....

Nr fabr. ....

Pieczeń i podpis osoby dokonującej  
montażu kuchni gazowej lub elektrycznej

.....

miejsceowość                      data

.....

podpis

<p><b>ODCINEK „A”</b></p> <p><b>model:</b></p> <p><b>S/N:</b> _____</p> <p>Karta gwarancyjna MPM</p> <p>Data sprzedaży .....</p> <p>Pieczętka sklepu Podpis sprzedawcy</p>	<p>Data złożenia</p>
<p><b>ODCINEK „B”</b></p> <p><b>model:</b></p> <p><b>S/N:</b> _____</p> <p>Karta gwarancyjna MPM</p> <p>Data sprzedaży .....</p> <p>Pieczętka sklepu Podpis sprzedawcy</p>	<p>Data wykonania</p>
<p><b>ODCINEK „C”</b></p> <p><b>model:</b></p> <p><b>S/N:</b> _____</p> <p>Karta gwarancyjna MPM</p> <p>Data sprzedaży .....</p> <p>Pieczętka sklepu Podpis sprzedawcy</p>	<p>Opis wykonanych czynności oraz wymienionych części</p> <p>ADNOTACJE O PRZEBIEGU NAPRAWY</p>
<p><b>ODCINEK „D”</b></p> <p><b>model:</b></p> <p><b>S/N:</b> _____</p> <p>Karta gwarancyjna MPM</p> <p>Data sprzedaży .....</p> <p>Pieczętka sklepu Podpis sprzedawcy</p>	
<p><b>ODCINEK „E”</b></p> <p><b>model:</b></p> <p><b>S/N:</b> _____</p> <p>Karta gwarancyjna MPM</p> <p>Data sprzedaży .....</p> <p>Pieczętka sklepu Podpis sprzedawcy</p>	<p>Pieczętka punktu serwisowego</p>