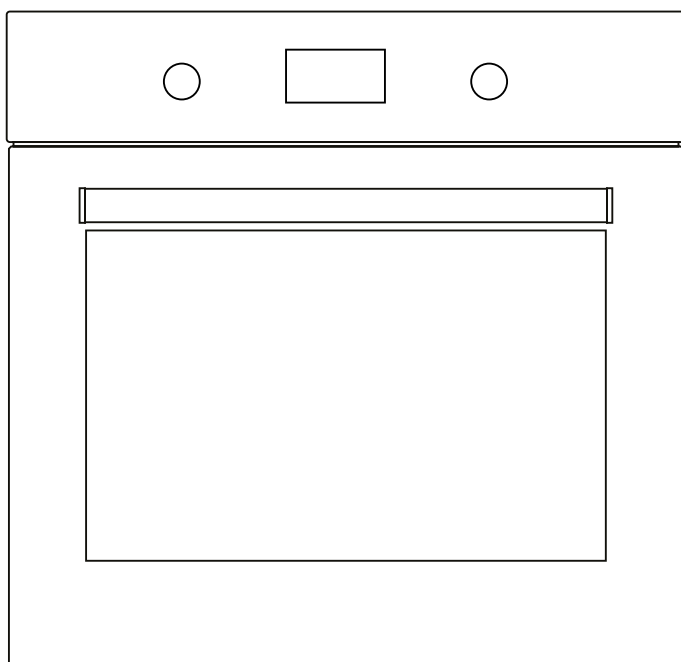




## INSTRUKCJA OBSŁUGI



**PIEKARNIK ELEKTRYCZNY DO ZABUDOWY  
MPM-45-BO-XX, MPM-63-BO-xx**

**PRZED PIERWSZYM UŻYCIEM ZAPOZNAJ SIĘ Z INSTRUKCJĄ OBSŁUGI**



## CZYNNOŚCI PRZED PIERWSZYM UŻYCIEM PIEKARNIKA

Przed pierwszym użyciem piekarnika należy dokładnie przeczytać niniejszą Instrukcję, aby wyniki jego użytkowania były jak najlepsze.

W wyniku procesu produkcyjnego w piekarniku mogą znajdować się pozostałości smaru oraz innych substancji. W celu ich wyeliminowania, należy wykonać następujące czynności:

- ▶ Usunąć wszystkie materiały użyte w celu opakowania, włącznie z ochronną folią z tworzywa sztucznego, o ile została użyta.
- ▶ Ustawić przycisk termostatu do najwyższej temperatury (250° C) i uruchomić piekarnik na 30 minut przy zamkniętych drzwiach.
- ▶ W celu ostudzenia piekarnika należy otworzyć drzwiczki, co umożliwi wentylację oraz wydostanie się nieprzyjemnych zapachów z wnętrza piekarnika
- ▶ Po ostygnięciu, umyć piekarnik oraz akcesoria.

Podczas użytkowania po raz pierwszy, mogą występować dymy oraz nieprzyjemne zapachy, w związku z czym należy zapewnić dobrą wentylację w kuchni.

Należy przechowywać niniejszą instrukcję obsługi w bezpiecznym miejscu i udostępniać ją każdemu użytkownikowi piekarnika.

## OPAKOWANIE EKOLOGICZNE



Materiały opakowań zapewniają pełny recykling oraz mogą zostać powtórnie wykorzystane. Należy skontaktować się z lokalną władzą w celu sprawdzenia jakie przepisy obowiązują w zakresie usuwania tych materiałów.

## WAŻNE WSKAZÓWKI DOTYCZĄCE BEZPIECZEŃSTWA

### BEZPIECZEŃSTWO W ODNIESIENIU DO URZĄDZEŃ ELEKTRYCZNYCH

- ▶ Wykonywanie wszelkich napraw należy zlecać wyłącznie autoryzowanemu Przedstawicielowi Serwisu przy użyciu oryginalnych części zamiennych. Naprawy wykonywane przez inne osoby mogą powodować uszkodzenie lub niewłaściwe działanie sprzętu oraz stanowić zagrożenie dla bezpieczeństwa użytkownika.
- ▶ Wyłączyć piekarnik, jeżeli nastąpi jego awaria.

### BEZPIECZEŃSTWO W ODNIESIENIU DO DZIECI

- ▶ Nie należy pozwalać dzieciom na zbliżanie się do piekarnika w trakcie jego użytkowania, ponieważ może on osiągnąć wysoką temperaturę.
- ▶ Temperatura drzwiczek większości modeli jest niższa od 60 °C.

### BEZPIECZEŃSTWO W TRAKCIE UŻYTKOWANIA

- ▶ Urządzenie ma być zainstalowane zgodnie z obowiązującymi przepisami i być użytkowane tylko w dobrze wentylowanych pomieszczeniach.
- ▶ Niniejszy sprzęt może być użytkowany przez dzieci w wieku co najmniej 8 lat i przez osoby o obniżonych możliwościach fizycznych, umysłowych i osoby

o braku doświadczenia i znajomości sprzętu, jeżeli zapewniony zostanie nadzór lub instruktaż odnośnie do użytkowania sprzętu w bezpieczny sposób, tak aby związane z tym zagrożenia były zrozumiałe. Dzieci bez nadzoru nie powinny wykonywać czyszczenia i konserwacji sprzętu.

- ▶ Należy zwracać uwagę na dzieci, aby nie bawiły się sprzętem.
- ▶ Producent nie ponosi odpowiedzialności w przypadku wykorzystanie piekarnika do jakichkolwiek innych celów oprócz gospodarstwa domowego
- ▶ Można używać piekarnika tylko wówczas gdy jest zainstalowany w szafce kuchennej.
- ▶ Nie używać szorstkich środków czyszczących lub ostrych metalowych przedmiotów do czyszczenia szkła drzwiczek, gdyż mogą porysować powierzchnię, co może doprowadzić do popękania szkła.
- ▶ Podczas użytkowania sprzęt staje się gorący. Zaleca się zachowanie ostrożności, aby unikać dotykania gorących elementów wewnątrz piekarnika.
- ▶ Nie przechowywać oleju, oliwy, tłuszczów albo palnych materiałów wewnątrz piekarnika, ponieważ mogłoby to być niebezpieczne po włączeniu piecyka.
- ▶ Nie wolno opierać się ani siadać na otwartych drzwiczkach piekarnika, ponieważ mogłoby to spowodować uszkodzenie drzwiczek albo być niebezpieczne dla użytkownika.
- ▶ Nie zasłaniać dolnej części piekarnika folią aluminiową, ponieważ mogłoby to mieć wpływ na przebieg pieczenia / gotowania oraz spowodować uszkodzenie powłoki wewnętrznej piekarnika.
- ▶ W celu użytkowania piekarnika należy tacę lub półkę dostarczoną wraz z urządzeniem umieścić na prowadnicach bocznych wewnątrz urządzenia. Tacki oraz półki są montowane w celu ułatwienia częściowego wysuwania oraz ułatwienia obsługi.
- ▶ Nie umieszczać pojemników z potrawami bezpośrednio na spodzie piekarnika. Zawsze należy używać w tym celu tac oraz krat.
- ▶ Nie rozlewać wody na spodzie piekarnika podczas jego działania, gdyż może to spowodować uszkodzenie emalii.
- ▶ W trakcie użytkowania piekarnika, należy otwierać jego drzwiczki w stopniu jak najmniejszym aby zmniejszyć zużycie energii elektrycznej
- ▶ Używać rękawic ochronnych jeżeli musisz wykonać czynności wewnątrz gorącego piekarnika.
- ▶ Aby ostudzić piekarnik, należy otworzyć drzwiczki w celu umożliwienia wentylacji oraz usunięcia zapachów z wnętrza.
- ▶ W przypadku receptur z wysoką zawartością płynów, skraplanie się pary na drzwiczkach piekarnika jest zjawiskiem normalnym.

- ▶ Nie pozostawiać pracującego urządzenia bez nadzoru.
- ▶ W toku funkcjonowania grilla dostępne części mogą silnie się nagrzać. Nie pozwalaj dzieciom zbliżać się do urządzenia.
- ▶ **UWAGA! Jeżeli powierzchnia jest pęknięta, należy odłączyć urządzenie od sieci, aby zapobiec porażeniu prądem!**
- ▶ Urządzenie musi być uziemione.
- ▶ Gniazdo i wtyczka muszą być tego samego typu.
- ▶ Zawsze należy wyjmować wtyczkę z gniazdka lub wyłączać elektryczność przed myciem lub innymi operacjami w zakresie konserwacji urządzenia.
- ▶ Nie ciągnij kabla, aby wyjąć wtyczkę z gniazdka.
- ▶ W razie uszkodzenia przewodu zasilania jego wymiany ma dokonywać wykwalifikowany serwisant.
- ▶ Odłącz urządzenie od sieci podczas dłuższego nieużytkowania.

## OPIS URZĄDZENIA



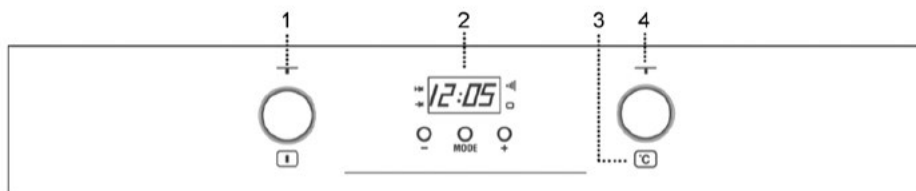
- |                            |  |
|----------------------------|--|
| 1. Panel sterowania        | 8. Drzwiczki                             |
| 2. Uszczelka piekarnika    | 9. Wylot powietrza                       |
| 3. Element grilla (*)      | 10. Mocowanie do dolnej szafki kuchennej |
| 4. Podpora chromowana      | 11. Osłona grilla (*)                    |
| 5. Ruszt                   | 12. Wylot oparów                         |
| 6. Taca do pieczenia mięsa | 13. Lampka                               |
| 7. Zawias                  | 14. Panel tylny                          |

- 15. Wentylator (\*)
- 16. Taca do pieczenia ciasta (\*)
- 17. Panel boczny (\*)


- 18. Szyba wewnętrzna  
(\*) POZYCJA OPCJONALNA

## OPIS PANELU STEROWANIA

1. Przełącznik wyboru funkcji
2. Elektroniczny regulator czasowy (dla wybranych modeli)
3. Lampka wskaźnika ogrzewania - sygnalizuje przechodzenie ciepła do przygotowywanej potrawy oraz gaśnie po osiągnięciu ustawionej temperatury
4. Przełącznik wyboru temperatury.



## PROGRAMOWANIE CZASU TRWANIA ORAZ ZATRZYMANIA AUTOMATYCZNEGO

1. Wcisnąć przycisk MODE tak długo aż zacznie migotać wskaźnik nad symbolem ->.
2. Wybrać czas trwania gotowania wciskając przyciski „+” lub „-”.
3. Następnie wskaźnik, który przedtem migotał będzie świecił światłem ciągłym.
4. Wcisnąć przycisk MODE tak długo aż zacznie migotać wskaźnik nad symbolem ->.
5. Wybrać czas zakończenia gotowania wciskając przyciski „+” lub „-”.
6. Następnie wskaźnik, który przedtem migotał będzie świecił światłem ciągłym.
7. Wybrać funkcję oraz temperaturę gotowania.
8. Piec będzie znajdował się w stanie wyłączonym kiedy będą świecić wskaźniki nad symbolami typu ->. Twój piekarnik jest zaprogramowany.
9. Kiedy nastąpi rozpoczęcie czasu gotowania, nastąpi samoczynne wyłączenie piekarnika oraz dalsze gotowanie w ciągu zaprogramowanego czasu.
10. Kiedy nastąpi osiągnięcie zaprogramowanego czasu zakończenia, nastąpi wyłączenie piekarnika, alarm akustyczny oraz rozpoczęcie migotania wskaźnika nad symbolem ->.
11. Wcisnąć dowolny przycisk w celu wyłączenia alarmu a nastąpi ponowne włączenie piekarnika.
12. Ustawić elementy sterowania w pozycji  w celu wyłączenia piekarnika.

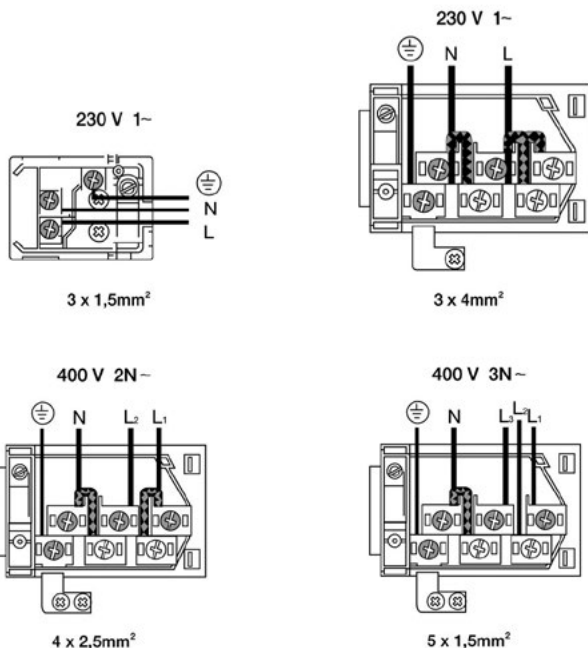
**UWAGA!** Wciśnięcie przycisku MODE spowoduje wyświetlenie na ekranie wszelkich funkcji zaprogramowanych, co można zmieniać przy użyciu przycisków „+” lub „-”. Przy dokonywaniu wyboru wymaganej funkcji, nastąpi zaświecenie wskaźnika nad odpowiednim symbolem. W przypadku awarii zasilania całość zaprogramowania zegara elektronicznego ulegnie skasowaniu. Musi nastąpić resetowanie poprawnego czasu oraz przeprogramowanie zegara.

## WYŁĄCZANIE LAMPKI ZEGARA

W celu wyłączenia lampki zegara, należy wcisnąć jednocześnie dwa przyciski a po kilku sekundach nastąpi wyłączenie ekranu zegara. W celu ponownego oświetlenia zegara, należy wcisnąć dowolny przycisk, po czym ponownie pojawi się bieżący czas.

Ta funkcja może być używana tylko wówczas, kiedy zegar pokazuje aktualny czas i nie ma zaprogramowanej funkcji (Nie świeci żaden symbol funkcji).

## INSTALACJA PIEKARNIKA

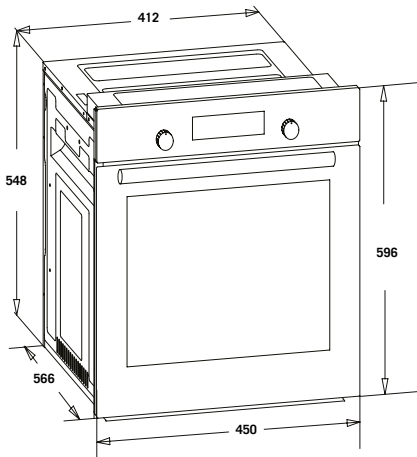
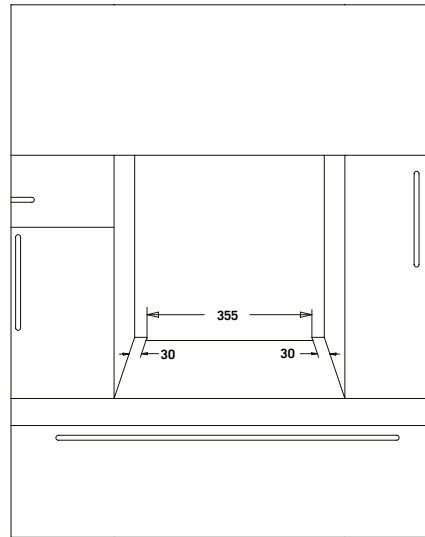
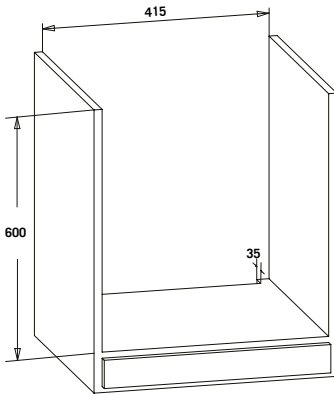
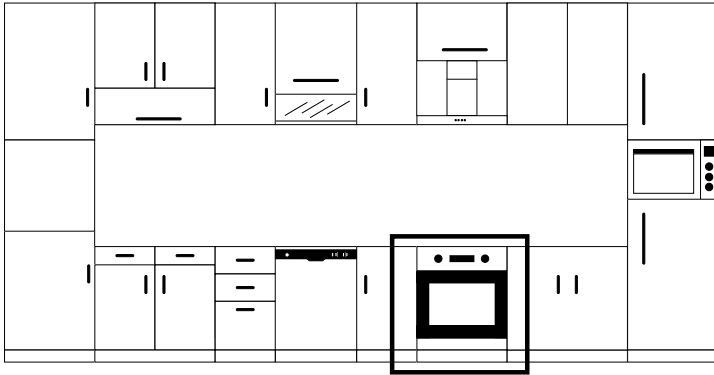


Piekarnik może być zainstalowany w standardowej szafce 600 mm w sposób przedstawiony na rysunku poniżej lub w wysokiej szafce w przypadku zabudowy kolumnowej. W obu przypadkach należy zapewnić wentylację.

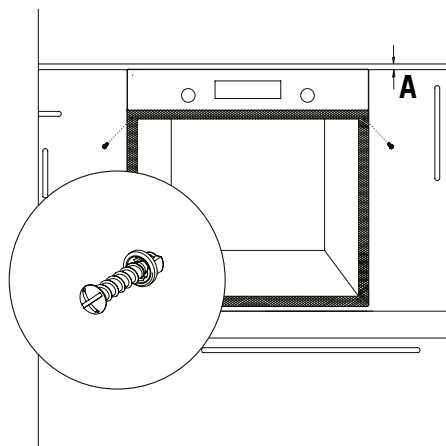
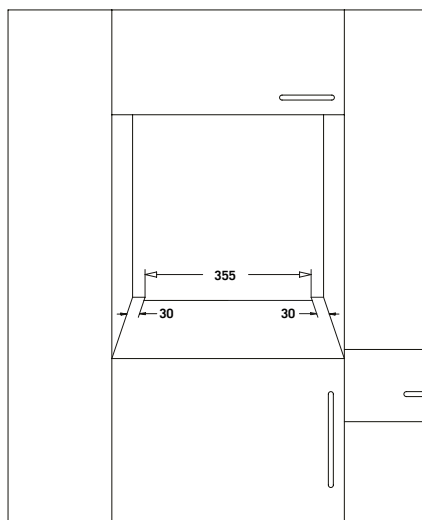
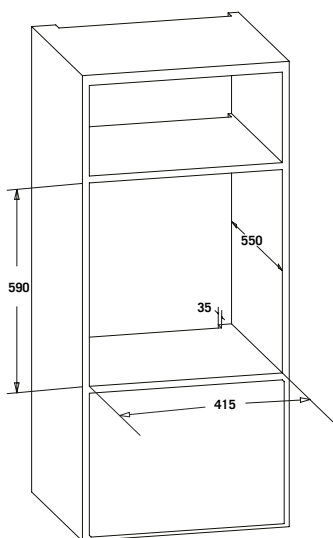
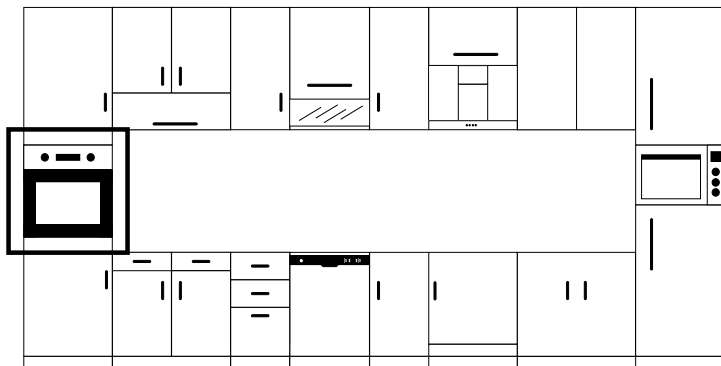
Konieczne jest pozostawienie przestrzeni o głębokości około 85-90 mm z tyłu szafki.

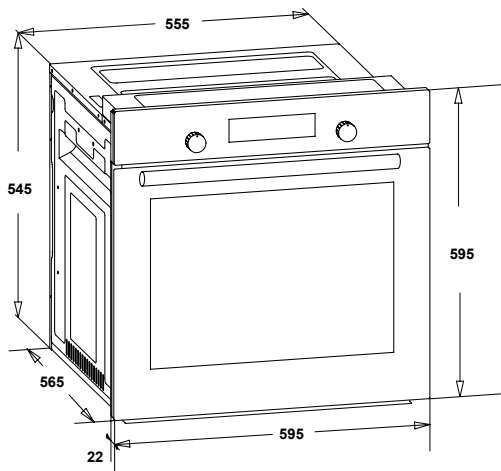
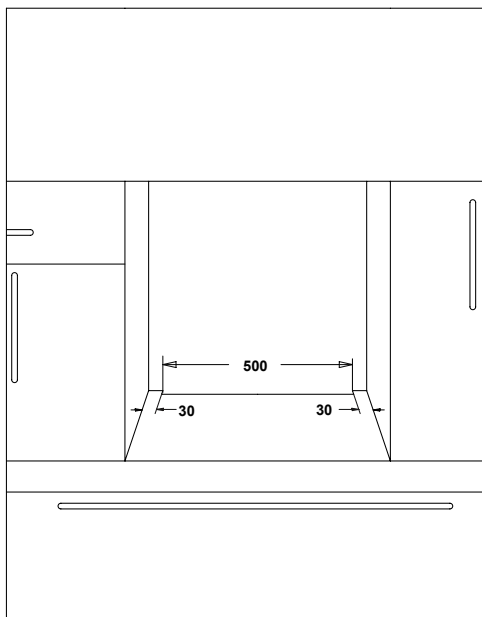
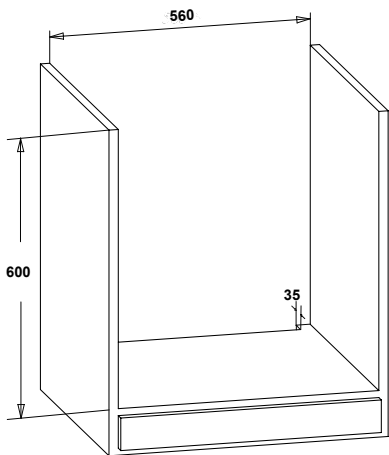
Dla wszystkich piekarników oraz po wykonaniu podłączenia elektrycznego należy wykonać następujące czynności:

1. Umieścić piekarnik w szafce kuchennej, zwracając uwagę na to, aby nie przyciąć kabla i nie umieścić go na górnej części piekarnika.
2. Zamocować piekarnik w szafce kuchennej przy użyciu śrub dostarczonych w tym celu umieszczając je w otworach widocznych po otwarciu drzwiczek.
3. Sprawdzić, czy obudowa piekarnika nie styka się z bokami szafki kuchennej, a odległość szafki kuchennej od sąsiednich szafek kuchennej dolnej wynosi co najmniej 2 mm.

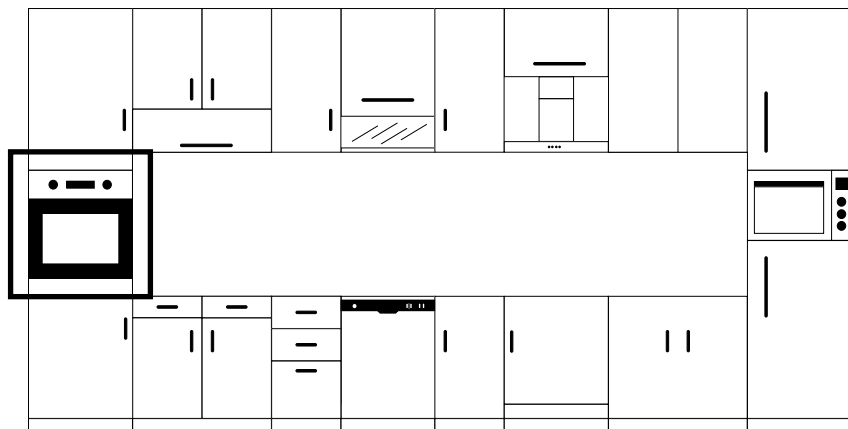




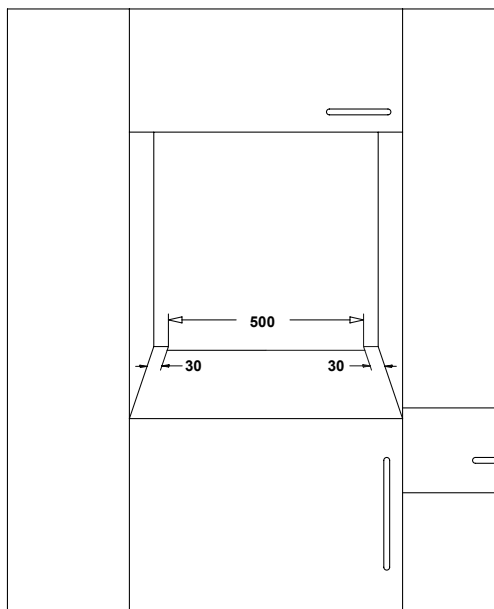
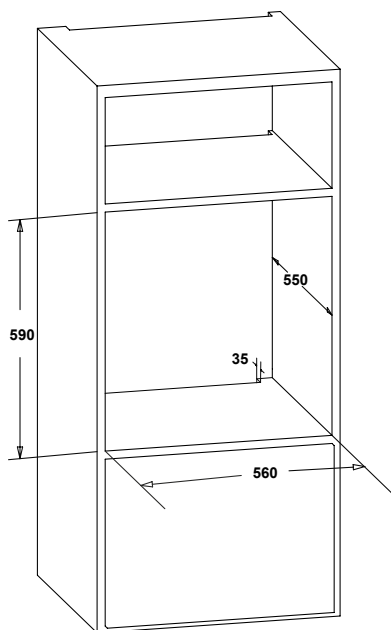




Rys. 3



Rys. 4



## INFORMACJE TECHNICZNE

Jeżeli urządzenie nie działa, należy skontaktować się z autoryzowanym punktem serwisowym oraz przekazać informacje na temat zaistniałego problemu, z podaniem:

1. Numeru serii (S/N)
2. Modelu urządzenia (model)

Informacje te zostały podane na tabliczce znamionowej w dolnej części piekarnika po otwarciu drzwiczek.

***Firma zaświadcza, iż niniejsze urządzenie jest zdadne do funkcjonowania oraz gwarantuje prawdziwość danych znajdujących się w karcie energii.***

## MONTAŻ

Niniejsze informacje są przeznaczone dla osoby dokonującej montażu, która ponosi odpowiedzialność za montaż oraz podłączenie elektryczne. W przypadku samodzielnego montażu piekarnika przez użytkownika, producent nie będzie ponosić odpowiedzialności za ewentualne uszkodzenie.

## UWAGI PRZED DOKONANIEM MONTAŻU

- ▶ W celu wyjęcia piekarnika z opakowania, należy pociągnąć za klapkę znajdującą się w dolnej części skrzyni oraz przesunąć ją chwytając uchwyty poprzeczne; nigdy nie chwycić uchwyty drzwiczek piekarnika
- ▶ Wymagana jest nisza w szafce kuchennej zgodnie z wymiarami podanymi na rysunku zapewniająca głębokość minimalną.
- ▶ Klej używany do okleiny mebli kuchennych wykonanej z tworzyw sztucznych musi być odporny na temperatury do 85 °C.

## PODŁĄCZENIE ELEKTRYCZNE. WYMOGI PRAWNE

Osoba dokonująca montażu musi sprawdzić czy:

- ▶ Napięcie oraz częstotliwość w sieci zasilającej odpowiadają wartościom podanym na tabliczce znamionowej
- ▶ Instalacja elektryczna jest przystosowana do mocy maksymalnej podanej na tabliczce znamionowej
- ▶ Schemat połączeń jest przedstawiony na rysunku
- ▶ Układ połączeń posiada odpowiednie uziemienie zgodne z obowiązującymi przepisami w tym zakresie.
- ▶ Podłączenie musi zostać dokonane przy użyciu wyłącznika jednobiegunowego wielkości odpowiedniej dla pobieranego prądu. Między stykami musi występować szczelina minimalna o szerokości 3mm w celu ułatwienia rozłączania w warunkach awarii, mycia albo wymiany żarówki. W żadnych okolicznościach przewód uziemiający nie może przechodzić przez ten wyłącznik.

Po podłączeniu zasilania elektrycznego, należy sprawdzić, czy działają wszystkie części elektryczne piekarnika.

## WYKRYWANIE ORAZ USUWANIE USTEREK

### PIEKARNIK NIE DZIAŁA

- ▶ Sprawdzić podłączenie do obwodu elektrycznego.
- ▶ Sprawdzić bezpieczniki topikowe oraz ogranicznik prądowy instalacji użytkownika
- ▶ Upewnić się, czy zegar znajduje się w trybie ręcznym lub zaprogramowanym
- ▶ Sprawdzić pozycję przełączników funkcji oraz temperatury

### OŚWIETLENIE WEWNĘTRZNE PIEKARNIKA NIE DZIAŁA

- ▶ Wymienić żarówkę
- ▶ Sprawdzić zgodność montażu z instrukcją.

### LAMPKA SYGNALIZATORA OGRZEWANIA NIE DZIAŁA

- ▶ Wybrać temperaturę
- ▶ Wybrać ustawienie
- ▶ Lampka powinna świecić tylko wtedy, kiedy piekarnik nagrzewa się do ustawionej temperatury roboczej.

### Z PIEKARNIKA WYDOBYWA SIĘ DYM PODCZAS JEGO PRACY

- ▶ Jest to zjawisko normalne podczas pierwszego użytkowania
- ▶ Okresowo czyścić piekarnik
- ▶ Zmniejszyć ilość tłuszczu albo oleju dodanego na tacę
- ▶ Nie stosować temperatur wyższych od podanych w tabelach

### NIE OSIĄGNIĘTO OCZEKIWANYCH EFEKTÓW GOTOWANIA

- ▶ Przejrzeć tabele w celu znalezienia wskazówek na temat pracy piekarnika.

**UWAGA!** Jeżeli pomimo zastosowania powyższych zaleceń, problem nadal występuje należy skontaktować się z naszym serwisem.

## UŻYTKOWANIE PIEKARNIKA

### Wyłączanie piekarnika

### Tryb konwencjonalny

Jest używany do pieczenia biszkoptów oraz ciast, kiedy odbierane ciepło musi być równomierne rozprowadzane w celu uzyskania odpowiedniej struktury ciasta.

### Tryb konwencjonalny z wentylatorem

Jest odpowiedni do pieczenia mięsa oraz ciast. Wentylator równomiernie rozprowadza ciepło wewnątrz piekarnika.

## Grill

Do przyrządzania potraw przypieczonych na powierzchni. Umożliwia zarumienienie warstwy zewnętrznej bez wpływu na warstwy wewnętrzne potrawy. Idealnie nadaje się do potraw płaskich, takich jak steki, ryby, tosty

## Maxi grill

Umożliwia obróbkę termiczną większych powierzchni a niżeli GRILL. Zastosowanie większej mocy skraca czas przypiekania potrawy.

## Maxi grill z wentylatorem


Umożliwia równomierne pieczenie przy jednoczesnym rumienieniu powierzchni. Szczególnie nadaje się do pieczenia dużych kawałków mięsa, takich jak drób, dziczyzna itd. Zaleca się umieszczenie mięsa na półce, z tacą umieszczoną pod spodem w celu gromadzenia ściekającego tłuszczu i soków.

Uwaga

W trakcie używania opcji GRILL, Maxi Grill albo Maxi Grill z wentylatorem, drzwiczki muszą znajdować się w pozycji zamkniętej.

## TURBO

Wentylator zapewnia rozprowadzanie ciepła wytwarzanego przez element znajdujący się z tyłu piekarnika. Z powodu równomiernego rozprowadzenia ciepła, umożliwia to jednoczesne pieczenie mięsa oraz ciasta na dwóch poziomach jednocześnie.

Tryb gotowania umożliwia rozmrażanie potrawy. Aby tego dokonać, należy ustawić przełącznik wyboru temperatury w pozycji .

## Element dolny

Zapewnia ogrzewanie tylko od dołu. Nadaje się do podgrzewania potraw oraz pasztetu itp.

## Element dolny z wentylatorem


Rozprowadza ciepło z dolnej części piekarnika oraz idealnie nadaje się do pieczenia ciast z nadzieniem owocowym lub w formie dżemu, które wymagają ogrzewania tylko od dołu. Zawsze konieczne jest ogrzewanie wstępne.

## Grill oraz element dolny

Służy specjalnie do pieczenia mięsa. Może zostać użyty do pieczenia dowolnego kawałka mięsa niezależnie od wielkości


**UWAGA! Ta lampka kontrolna świeci w dowolnej funkcji gotowania / pieczenia**

## USTAWIANIE CZASU NA ZEGARZE

Przy włączaniu piekarnika na zegarze ukaże się godzina 12:00 a nad symbolem  zacznie migotać lampka. Wciskając przyciski „+” oraz „-” można ustawić poprawny czas na zegarze, który zostanie potem wprowadzony do pamięci a migocząca lampka zgaśnie.

### UŻYTKOWANIE W TRYBIE RĘCZNYM

Po ustawieniu poprawnego czasu, piekarnik jest gotowy do użytku, należy dokonać wyboru temperatury oraz funkcji gotowania / pieczenia.

W celu wyłączenia piekarnika należy ustawić elementy sterowania w pozycji .

*Funkcja ostrzegawcza:* ta funkcja generuje sygnał ostrzegawczy akustyczny w określonym czasie.


*Czas gotowania / pieczenia:* ta funkcja umożliwia zaprogramowanie piekarnika na gotowanie/ pieczenie przez podany czas, po czym następuje jej samoczynne wyłączenie.

*Czas zakończenia gotowania / pieczenia:* ta funkcja umożliwia ustalenie dokładnej godziny, po której nastąpi samoczynne wyłączenie piekarnika.

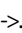

*Czas trwania gotowania / pieczenia oraz automatyczne zatrzymanie:* ta funkcja jest wykorzystywana w celu kontrolowania czasu trwania oraz czasu, po którym nastąpi samoczynne wyłączenie piekarnika. Ta funkcja umożliwia automatyczne uruchomienie oraz wyłączenie piekarnika.

*Lampka zegara:* Lampka zegara może być wyłączona kiedy piekarnik nie jest użytkowany.

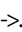
### FUNKCJA OSTRZEGAWCZA

1. Wcisnąć przycisk MODE tak długo aż zacznie migotać wskaźnik nad symbolem 
2. Wybrać czas, w ciągu którego ma być emitowany alarm akustyczny wciskając przyciski „+” lub „-”
3. Następnie wskaźnik, który przedtem migotał będzie świecił światłem ciągłym sygnalizując, iż alarm jest zaprogramowany.
4. Po upływie zaprogramowanego czasu, nastąpi alarm akustyczny a lampka zacznie migotać.
5. Wcisnąć dowolny przycisk w celu wyłączenia alarmu, po czym na ekranie zostanie wyświetlony ponownie aktualny czas.

### PROGRAMOWANIE CZASU GOTOWANIA

1. Wcisnąć przycisk MODE tak długo aż zacznie migotać wskaźnik nad symbolem ->.
2. Wybrać czas trwania gotowania wciskając przyciski „+” lub „-”
3. Następnie wskaźnik, który przedtem migotał będzie świecił światłem ciągłym, sygnalizując, że piekarnik wyłączy się automatycznie
4. Wówczas zegar znowu będzie wyświetlał ponownie aktualny czas.
5. Dokonać wyboru temperatury oraz funkcji gotowania / pieczenia.
6. Po upływie ustawionego czasu, piekarnik wyłączy się, włączy się alarm akustyczny a wskaźnik zacznie migotać.
7. Wcisnąć dowolny przycisk w celu wyłączenia alarmu a nastąpi ponowne włączenie piekarnika
8. Ustawić elementy sterowania w pozycji  w celu wyłączenia piekarnika

### PROGRAMOWANIE CZASU ZAKOŃCZENIA GOTOWANIA DLA PIEKARNIKA

1. Wcisnąć przycisk MODE tak długo aż zacznie migotać wskaźnik nad symbolem ->.
2. Wybrać czas, w którym ma nastąpić zakończenie gotowania wciskając przyciski „+” lub „-”
3. Następnie wskaźnik, który przedtem migotał będzie świecił światłem ciągłym sygnalizując, że piekarnik wyłączy się automatycznie

4. Wówczas zegar znowu będzie wyświetlać ponownie aktualny czas.
5. Wybrać funkcję oraz temperaturę gotowania
6. Kiedy nastąpi osiągnięcie zaprogramowanego czasu nastąpi wyłączenie piekarnika, alarm akustyczny a lampka zacznie migotać.

## CZYSZCZENIE ORAZ KONSERWACJA

**UWAGA!** Przed przystąpieniem do wykonywania jakichkolwiek czynności, urządzenie musi zostać odłączone od sieci elektrycznej!

### CZYSZCZENIE PAROWE

- ▶ Wymij wszystkie akcesoria z komory piekarnika.
- ▶ Wlej 100ml wody na spód piekarnika i 400 ml do tacy płytkiej, umieszczonej na poziomie 2 (zalecane jest użycie miękkiej wody). Następnie zamknij drzwi piekarnika.
- ▶ Ustaw pokrętko funkcyjne w pozycji grzałki dolnej.
- ▶ Ustaw temperaturę piekarnika na 70°C i włącz piekarnik na 30 minut.
- ▶ Aby zakończyć czyszczenie parą, wyłącz piekarnik.
- ▶ Wyczyść komorę piekarnika miękką i wilgotną ściereczką w momencie, gdy piekarnik osiągnie temperaturę, która nie spowoduje oparzeń tj. zanim całkiem ostygnie.
- ▶ **UWAGA!** Zanim dotkniesz piekarnika, upewnij się, że piekarnik ostygł wystarczająco, gdyż istnieje ryzyko oparzenia.
- ▶ Po czyszczeniu drzwi piekarnika powinny być uchylone pod kątem 15 stopni, aby całkowicie wyschło jego wnętrze.

### MYCIE WNĘTRZA PIEKARNIKA

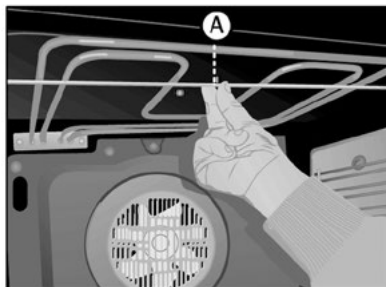
- ▶ Wnętrze piekarnika należy poddawać myciu w celu usunięcia resztek potraw oraz osadzonego tłuszczu, które mogą powodować powstawanie dymu lub nieprzyjemnych zapachów oraz występowanie plam.
- ▶ Po ostygnięciu piekarnika przystąpić do mycia powierzchni pokrytych emalią (np. spodu piekarnika) przy użyciu szczotki nylonowej lub gąbki oraz ciepłej wody z mydłem. W przypadku używania specjalnych substancji do mycia piekarników, należy ich używać tylko do powierzchni pokrytych emalią oraz postępować zgodnie ze wskazówkami producenta.



## UŻYCIĘ GRILLA SKŁADANEGO (W ZALEŻNOŚCI OD MODELU)

W celu oczyszczenia górnej części piekarnika należy:

- ▶ Poczekać aż urządzenie ostygnie.
- ▶ Obracać śrubę (A) oraz w maksymalnie możliwym stopniu opuszczać element grilla
- ▶ Oczyszczyć górną część piekarnika oraz przywrócić początkową pozycję elementu grilla



## OCZYSZCZANIE PANELI Z KATALIZATOREM (WERSJA OPCJONALNA)

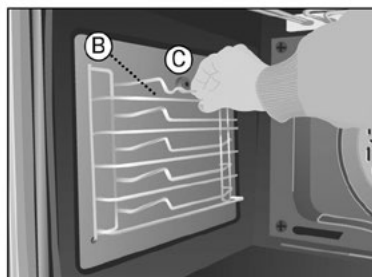
W przypadku jakichkolwiek pozostałości osadzonych potraw po przeprowadzonym normalnym czyszczeniu należy:

1. Zdemontować panele oraz zamoczyć je na tak długo jak to będzie konieczne w celu zmiękczenia pozostałości osadzonych potraw po przeprowadzonym normalnym czyszczeniu
2. Przetrzeć panele gąbką zmoconą w czystej wodzie
3. Osuszyć panele oraz ponownie zainstalować je w piekarniku
4. Włączyć piekarnik na godzinę przy temperaturze 200°C.

Nie używać środków do mycia dostępnych w handlu albo proszków ściernych do paneli z katalizatorem.

## WSKAZÓWKI DOTYCZĄCE DEMONTAŻU PODPÓR ORAZ PANELI PŁASKICH (WERSJA OPCJONALNA)

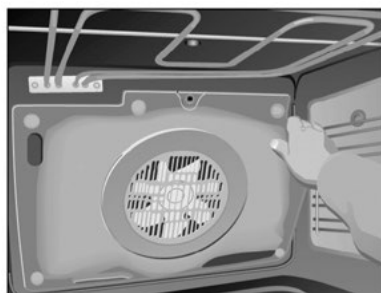
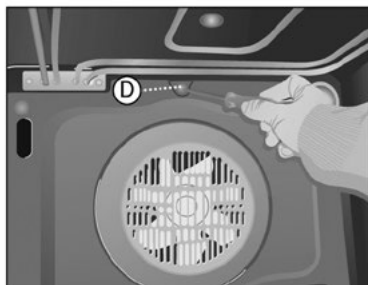
1. Wymontować akcesoria z wnętrza piekarnika
2. Poluzować podpory (B) zwalniając je ze śruby (C)



3. Odkręcić śrubę [C], która uwalnia płaskie płyty z katalizatorem (wersja opcjonalna)



4. W celu dokonania demontażu panelu tylnego należy odkręcić wkręt (D) (wersja opcjonalna)



5. Wykonać czynności w kierunku odwrotnym w celu dokonania ponownego montażu.

**UWAGA! Aby zapewnić własne bezpieczeństwo, nigdy nie należy włączać piekarnika bez panelu tylnego, który chroni wentylator.**

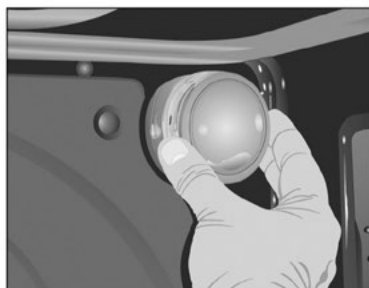
#### MYCIE POWIERZCHNI ZEWNĘTRZNEJ PIEKARNIKA ORAZ AKCESORIÓW

Przeprowadzić mycie powierzchni zewnętrznej piekarnika oraz akcesoriów przy użyciu ciepłej wody z mydłem albo łagodnego środka do mycia.

#### WYMIANA ŻARÓWKI W PIEKARNIKU

W celu dokonania wymiany żarówki w piekarniku, najpierw należy upewnić się, czy piekarnik jest odłączony od źródła zasilania.

- ▶ Wykręcić soczewkę z uchwytu lampki.
  - ▶ Dokonać wymiany żarówki oraz wkręcić soczewkę
- Nowa żarówka musi być odporna na temperaturę do 300°C. Można ją zamówić w autoryzowanym punkcie serwisowym.

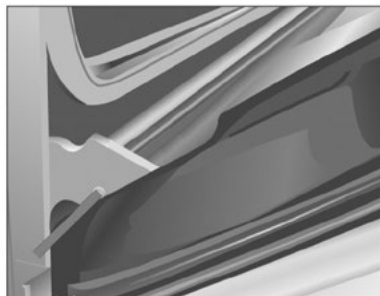
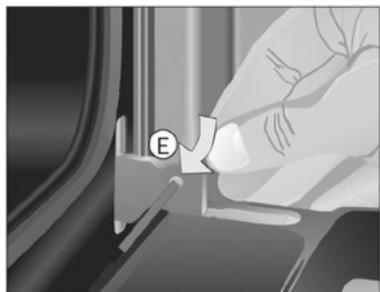


**UWAGA! Nigdy nie używać metalowych ścierek do szorowania lub proszków dostępnych w handlu albo proszków do szorowania, które mogłyby spowodować zadrapania powierzchni emaliowanej. W przypadku powierzchni ze stali nierdzewnej należy zachować ostrożność oraz używać tylko gąbek lub tkanin, aby nie spowodować ich zadrapania.**

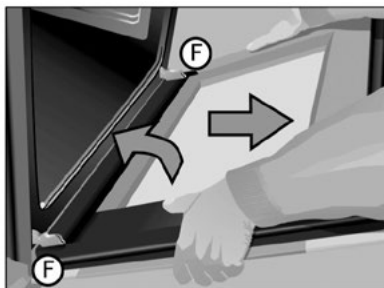
W celu oczyszczenia powierzchni zewnętrznej piekarnika nie należy usiłować dokonywać demontażu elementów sterowania. W tym celu najpierw należy wyjąć piekarnik z szafki kuchennej dolnej.

W zależności od modelu piekarnika, można zdemontować drzwi, aby ułatwić jego czyszczenie. Aby to uczynić należy wykonać następujące czynności:

1. Całkowicie otworzyć drzwiczki
2. Całkowicie wkręcić obydwie zaciski lub włożyć małe kołki do otworów (E).
3. Zamykać drzwiczki aż nastąpi ich nałożenie na obydwie zaciski.



4. Uchwycić drzwiczki po obydwu stronach. Pociągać je do przodu tak długo aż nastąpi ich całkowite uwolnienie z zawiasów (F).

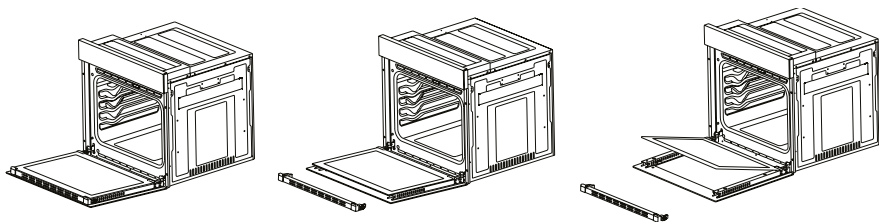


Aby ponownie zamontować drzwiczki należy wykonać powyższe czynności w kolejności odwrotnej.



Możliwe jest także czyszczenie szyby wewnętrznej. W tym celu należy:

1. Otworzyć drzwiczki
2. Wyciągnąć zatrzaski z obu stron drzwi i wyjąć listwę górną drzwi.

### 3. Ostrożnie wyjąć wewnętrzną szybę drzwi.

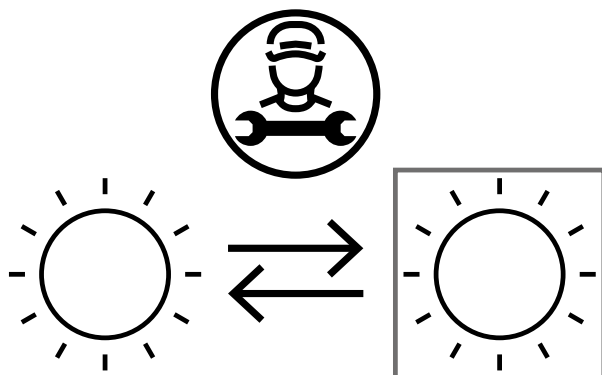


## TABELE GOTOWANIA / PIECZENIA

Tabele gotowania/pieczenia przedstawiają przykładowe zakresy temperatur oraz przybliżone czasy gotowania/pieczenia. Tryb gotowania/pieczenia jest zależny od modelu. W celu osiągnięcia jak najlepszych wyników, zalecamy wstępne podgrzewanie piekarnika przy użyciu funkcji  albo . Czas podgrzewania wstępnego kończy się, kiedy gaśnie lampka kontrolna ogrzewania.

Potrawa	Temperatura (°C)	Położenie blachy	Czas przygotowywania (min)
Ciasto z kremem	150-170	2	30-35
Wypieki	200-220	2	35-45
Ciasto kruche	160-170	3	20-25
Ciasteczka	160-170	3	20-35
Ciasto	160-180	2	25-35
Plecione ciasteczka	200-220	2	30-40
Ciasto filo	180-200	2	35-45
Pikantne wypieki	160-180	2	20-30
Jagnięcina	210-230	1	90-120
Cielęcina	210-230	1	90-120
Baranina	210-230	1	90-120
Drób (w kawałkach)	210-230	1	75-100
Ryby	190-210	3	40-50

Ten produkt zawiera źródło światła o klasie efektywności energetycznej G.



Źródło światła w tym produkcie może być wymieniane tylko przez profesjonalistę. W tym celu skontaktuj się z wykwalifikowanym technikiem lub serwisem producenta.

#### DANE TECHNICZNE

	60 cm	45 cm
Szerokość zewnętrzna	595 mm	450 mm
Głębokość zewnętrzna	610 mm	610 mm
Wysokość zewnętrzna	595 mm	595 mm
Szerokość wewnętrzna	450 mm	365 mm
Głębokość wewnętrzna	400 mm	410 mm
Wysokość wewnętrzna	350 mm	355 mm
Moc żarówki	15 W	15 W
Termostat	50-280 °C	40-240 °C
Dolny element grzejny	1200 W	1000 W
Górny element grzejny	1000 W	800 W
Element grzejny Turbo	2200 W	1800 W
Element grzejny grilla	2000 W	1500 W
Napięcie zasilania	220-240 V, 50-60 Hz	

## PRAWIDŁOWE USUWANIE PRODUKTU (zużyty sprzęt elektryczny i elektroniczny)

### **Polska**



Oznaczenie umieszczane na produkcie wskazuje, że produktu po upływie okresu użytkowania nie należy wyrzucać z innymi odpadami pochodzącymi z gospodarstw domowych. Zużyty sprzęt może mieć szkodliwy wpływ na środowisko i zdrowie ludzi z uwagi na potencjalną zawartość niebezpiecznych substancji, mieszanin oraz części składowych. Mieszanie elektroodpadów z innymi odpadami lub ich nieprofesjonalny demontaż może prowadzić do uwolnienia substancji szkodliwych dla zdrowia i środowiska. Zużyte urządzenie należy dostarczyć do punktu odbioru zużytego sprzętu elektrycznego i elektronicznego. W celu uzyskania szczegółowych informacji na temat miejsca oddawania odpadów elektrycznych i elektronicznych użytkownik powinien skontaktować się z gminnym punktem zbierania zużytego sprzętu lub zakładem przetwarzania zużytego sprzętu.



**PL** Życzymy zadowolenia z użytkowania naszego wyrobu i zapraszamy do skorzystania z szerokiej oferty handlowej firmy **MPM**

**AKCESORA**  
I CZĘŚCI ZAMIENNE KUPISZ NA  
**mpmstrefa.pl**



MPM agd S.A.  
ul. Brzozowa 3, 05-822 Milanówek, Polska  
biuro tel.: (22) 380 52 00, serwis tel.: (22) 380 52 42, BDO: 000027599