

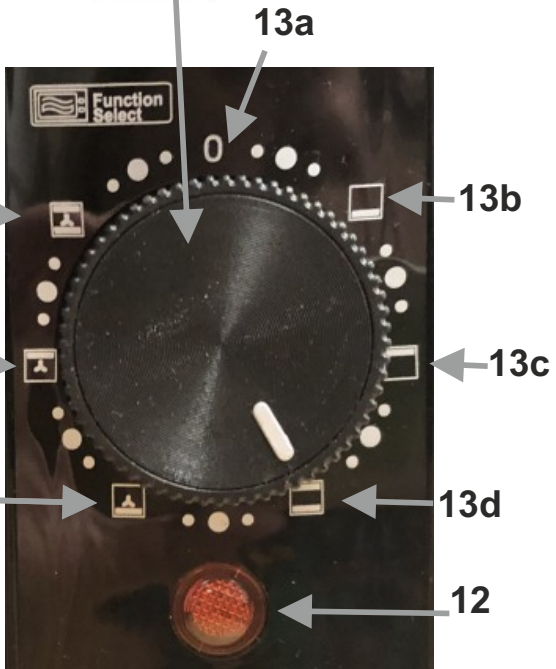
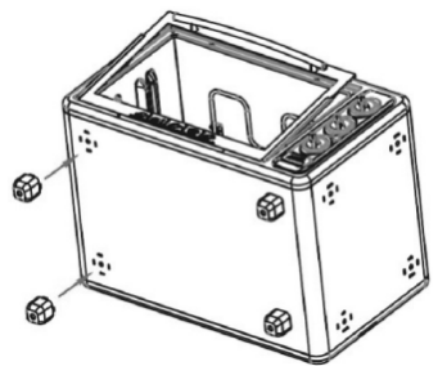
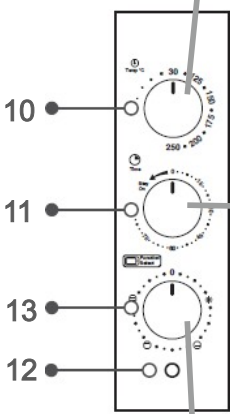
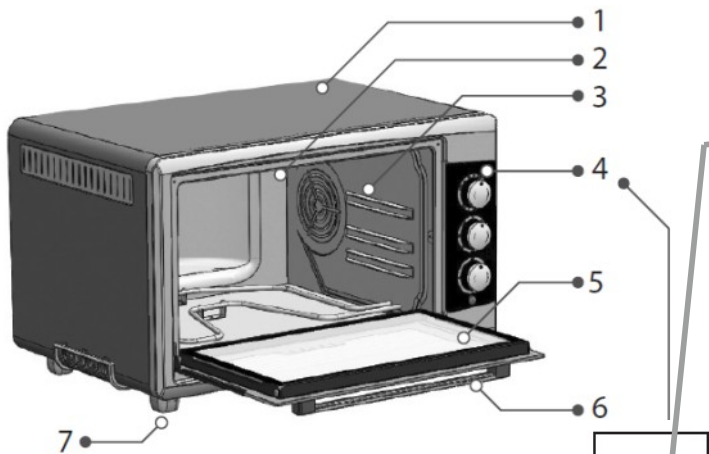
ADLER

EUROPE



AD 6023

- | | |
|--|-------------------------------------|
| (GB) user manual - 4 | (BIH) upute za rad - 40 |
| (D) bedienungsanweisung - 7 | (H) felhasználói kézikönyv - 44 |
| (F) mode d'emploi - 12 | (FIN) käyttöopas - 77 |
| (E) manual de uso - 16 | (NL) handleiding - 61 |
| (P) manual de serviço - 20 | (HR) upute za uporabu - 73 |
| (LT) naudojimo instrukcija - 25 | (RUS) инструкция обслуживания - 69 |
| (LV) lietošanas instrukcija - 28 | (SLO) navodila za uporabo - 65 |
| (EST) kasutusjuhend - 32 | (I) istruzioni per l'uso - 85 |
| (CZ) návod k obsluze - 57 | (DK) brugsanvisning - 101 |
| (RO) Instrucțiunea de deservire - 36 | (UA) інструкція з експлуатації - 93 |
| (GR) οδηγίες χρήσεως - 52 | (SR) корисничко упутство - 89 |
| (SK) používateľská príručka - 97 | (S) instruktionsbok - 81 |
| (MK) упатство за корисникот - 48 | (PL) instrukcja obsługi - 115 |
| (AR) دليل التعليمات - 105 | (BG) Инструкция за употреба - 109 |
| (AZ) İstifadəyə dair göstərişlər - 119 | |



GENERAL SAFETY TERMS

IMPORTANT SAFETY INSTRUCTIONS

READ CAREFULLY AND KEEP FOR FUTURE REFERENCE

1. Before using the device, read the user manual and follow the instructions contained therein. The manufacturer is not liable for damage caused by using the device contrary to its intended use or improper operation.
2. The device is for home use only. Do not use it for other purposes that are inconsistent with its intended use.
3. The device should only be connected to a grounded socket 220-240V ~ 50/60 Hz.

In order to increase the safety of use, many electrical devices should not be connected to one power circuit at the same time.

4. Be especially careful when using the device when children are around. Do not allow children to play with the device and do not allow children or people unfamiliar with the device to use it.
5. **WARNING:** This equipment can be used by children over 8 years of age and persons with reduced physical, sensory or mental abilities, or persons without experience or knowledge of the equipment, if it is carried out under the supervision of a person responsible for their safety or they have been given instructions on the safe use of the device and are aware of the dangers associated with its use. Children should not play with the equipment. Cleaning and user maintenance should not be performed by children, unless they are over 8 years of age and are supervised.
6. **WARNING:** Do not leave the device plugged into the socket unattended.
7. **WARNING:** Never move the device while it is on or hot.
8. **WARNING:** The temperature of the accessible surfaces of the operating device may be high when the device is operating.
9. **WARNING:** Keep the device and its cord out of the reach of children under 8 years of age.
10. **WARNING:** Always remove the plug from the socket after use by holding the socket with your hand. **DO NOT** pull on the net cord.
11. **WARNING:** Do not use the device near flammable materials.
12. **WARNING:** Do not place cardboard, paper, plastic and other flammable or fusible items in the oven.
13. Do not immerse the cord, plug or the entire device in water or any other

liquid. Do not expose the device to weather conditions (rain, sun, etc.) or use it in high humidity conditions (bathrooms, damp mobile homes).

14. Periodically check the condition of the power cord. If the power cord is damaged, the equipment must not be used. A damaged cord should be replaced by a specialist repair facility in order to avoid a hazard.

15. Do not use the device with a damaged power cord, or if it has been dropped or damaged in any way, or is not working properly. Do not repair the device yourself, as it may cause electric shock. Return the damaged device to the appropriate service center for inspection or repair. Any repairs may only be made by authorized service points. Improperly performed repair may result in serious danger to the user.

16. Place the device on a cool, stable, level surface, away from heating device such as an electric cooker, gas burner, etc.

17. The power cord must not hang over the edge of the table or touch hot surfaces.

18. For additional protection, it is advisable to install a residual current device (RCD) in the electrical circuit with a rated residual current not exceeding 30 mA. Please consult an electrician for this.

19. Do not allow the motor part of the device to get wet.

20. The device should be placed on an even, heat-resistant surface, away from flammable materials (curtains, curtains, wallpapers, etc.). For proper air circulation, keep a free space of at least 10 cm on each side of the device and at least 30 cm above the oven. Do not cover the oven vents as this may cause overheating and damage to the device.

21. Do not touch the hot surfaces of the device (door, top or bottom wall and side walls). Use protective gloves when removing or touching any hot components.

22. The power cord must not be laid over the oven and should not touch or lie near hot surfaces. Do not place the oven under an electrical socket.

23. Do not put full portions into the oven as this may cause fire and damage to the device.

24. After cooking or before cleaning the device, unplug the power cord from the socket and let it cool down. Wait a long enough time, as a heated oven cools down very slowly.

25. Clean the device after each use.

26. Do not use aggressive detergents in the form of emulsions, milks, pastes,

etc. to clean the casing, as they may, among other things, remove the graphic information symbols, such as scales, markings, warning signs, etc.

27. Do not use metal scourers for cleaning. Broken pieces of steel wool may come into contact with electrical parts, creating a risk of electric shock.

28. The equipment is not intended to operate using external timers or a separate remote control system.

29. Due to the high temperature, be especially careful when removing cooked food, removing hot fat or other hot liquids.

30. Do not place the device under kitchen cabinets due to rising heat and steam.

31. Do not wash metal parts in dishwashers, because the aggressive agents used in these devices darken the above-mentioned surfaces. parts. It is recommended to wash them by hand, using traditional dishwashing liquids.

32. To avoid overheating the oven, do not cover the device.

33. Do not store anything in the oven other than the accessories that belong to this device.

34. Do not use the oven with the door open.

ATTENTION: Odor and smoke forms in the first use are normal. This is not a failure.

ATTENTION: The device will not operate without turning the timer knob (11) from the zero position to the required cooking period.

Product description: Electric Oven CR 6023

- | | |
|---------------------------------------|--|
| 1. Housing | 8. Square enamel tray |
| 2. Inside lamp | 9. Grid / Rack made of stainless steel |
| 3. Trail for inserting a tray or rack | 10. Temperature setting knob 0-245 degree of Celsius |
| 4. Control panel | 11. Timer knob 0-90 minutes |
| 5. Oven glass door | 12. Temperature lamp |
| 6. Handle | 13. 6 programs setting knob |
| 7. Feet | |

Assembling

Feet assembly

1. Turn the device sideways and place it on a flat surface to see the bottom part.
2. Align the 4 plastic legs (7) delivered with the device to correspond to the holes on the corners of the bottom part.
3. Insert the tabs by pushing the plastic legs (7) to their housing.
4. Place the device on a flat, dry and heat-resistant surface in accordance with safety rules.
5. Wipe and dry the device with a wet cloth or sponge in accordance with cleaning instructions.

Before first use

1. Place the device keeping the free spaces described in point 20.
1. Wash and dry the tray (8) and rack (9). Plug in the device.
2. During first use, operate your device for 30 minutes at the highest temperature, empty with the door (5) closed. It is recommend to let the device get rid of all residues of oil from production process. Odor and smoke forms in the first use are normal. This is not a failure.
3. Properly ventilate the area.
4. During operation, except for the first use described above: Do not operate the device when it is empty for longer than is necessary to

reach the desired temperature level in recipes that require it.

Usage

1. Place the device keeping the free spaces described in point 20.
2. Adjust the temperature by turning the temperature knob (10) from 0 to 245 degrees Celsius, according to the recipe and your own cooking experience. Take your attention to the fact that around the knob (10) are marked two temperature scales:
10a. – temperature scale for operation without convection function (fan is switch off)
10b. – temperature scale for operation with convection function (fan is rotating)
3. Select one from available 6 heating programs: by turning the knob (13) to proper position:
13a. – heating program is not set up
13b. – bottom heating element is heating only
13c. – upper heating element is heating only
13d. – both upper and bottom heating elements are heating
13e. – bottom heating element are heating together with convection function (fan is rotating)
13f. – upper heating element is heating together with convection function (fan is rotating)
13g. – both upper and bottom heating elements are heating together with convection function (fan is rotating)
3. Turn the timer knob (11) clockwise to set the cooking time from 0 to 90 minutes. If you do not want to use the timer function, you can operate the device in manual mode by turning the knob (11) counterclockwise to the hand symbol position.

!!! ATTENTION: The device will not work without moving the timer knob (11) from the zero position to the required cooking time or to manual mode (hand symbol).

4. Place the square tray (8) or the rack (9) on the trails (3) in the oven properly. If you use own container for the food place it on the rack (9).
5. Close the oven glass door (5).
6. The temperature lamp (12) lights during heating.
7. Regularly check the cooked food for proper baking. Recommended temperature list as below:
Bread, pizza, focaccia: 220-230 degree of Celcius
Cakes, pies: 170-190 degree of Celcius
Fish: 190-210 degree of Celcius
Roast meat: 200-230 degree of Celcius
Skewers, meat in pieces: 190-210 degree of Celcius
Meat, vegetables, fish au gratin: 200-230 degree of Celcius
Biscuits, small pastries: 150-170 degree of Celcius
8. After the cooking time is over, turn all knobs settings to zero position. Plug off the device.
9. Take out the cooked food with special attention, use gloves to protect yourself against the high temperature of the device surfaces.

Cleaning and Maintenance

1. Clean the device after each use. This way, you can easily remove food residues and prevent burning of these residues in the next use.
2. Always unplug the device before starting cleaning. Start cleaning after making sure that your device is completely cooled down.
3. Clean the inside and outside of your device with a soft damp cloth.
4. Use liquid cleaners that do not contain lumps. Do not use acidic agents, thinners, flammable and abrasive agents (powder detergent). Do not use wire sponges for cleaning. Do not use steam cleaning products for cleaning. Trays and accessories can be washed with warm water and liquid dishwashing detergent. It is recommended to immediately clean acidic substances such as spilled oil, lemon, etc.
5. Clean and dry the control panel and knobs with a damp cloth. Do not remove the knobs to clean the control panel.
6. Do not use abrasive materials to clean the oven glass. These materials may scratch the surface and damage the glass.
7. Storage in clean, dry place.

Technical Specification

Power: 1500W

Power supply: 220-240 ~50/60Hz

Capacity: 26 liters

Cooking chamber dimensions: 37,6 x 25,3 x 27,0 cm.



To protect your environment: please separate carton boxes and plastic bags and dispose them in corresponding waste bins. Used appliance should be delivered to the dedicated collecting points due to hazardous components, which may affect the environment. Electrical appliance must be returned in order to reduce its reuse and utilization. If the device contains batteries they should be delivered to dedicated points separately.

DEUTSCH

ALLGEMEINE SICHERHEITSBESTIMMUNGEN WICHTIGE SICHERHEITSANWEISUNGEN SORGFÄLTIG LESEN UND ZUM SPÄTEREN NACHSCHLAGEN AUFBEWAHREN

1. Lesen Sie vor der Verwendung des Geräts die Bedienungsanleitung und

befolgen Sie die darin enthaltenen Anweisungen. Der Hersteller haftet nicht für Schäden, die durch bestimmungswidrige Verwendung oder unsachgemäße Bedienung des Gerätes entstehen.

2. Das Gerät ist nur für den Heimgebrauch bestimmt. Benutzen Sie es nicht für andere Zwecke, die nicht seinem Verwendungszweck entsprechen.

3. Das Gerät darf nur an eine geerdete Steckdose 220-240V ~ 50/60 Hz angeschlossen werden.

Um die Nutzungssicherheit zu erhöhen, sollten nicht viele Elektrogeräte gleichzeitig an einen Stromkreis angeschlossen werden.

4. Seien Sie besonders vorsichtig, wenn Sie das Gerät in der Nähe von Kindern verwenden. Erlauben Sie Kindern nicht, mit dem Gerät zu spielen und erlauben Sie nicht, dass Kinder oder Personen, die mit dem Gerät nicht vertraut sind, es benutzen.

5. **WARNUNG:** Dieses Gerät kann von Kindern über 8 Jahren und Personen mit eingeschränkten physischen, sensorischen oder geistigen Fähigkeiten oder Personen ohne Erfahrung oder Kenntnis des Geräts verwendet werden, wenn es unter Aufsicht einer dafür verantwortlichen Person durchgeführt wird auf ihre Sicherheit achten oder eine Einweisung in den sicheren Umgang mit dem Gerät erhalten haben und sich der mit dem Gebrauch verbundenen Gefahren bewusst sind. Kinder sollten nicht mit dem Gerät spielen. Reinigung und Benutzerwartung sollten nicht von Kindern durchgeführt werden, es sei denn, sie sind älter als 8 Jahre und werden beaufsichtigt.

6. **WARNUNG:** Lassen Sie das an der Steckdose angeschlossene Gerät nicht unbeaufsichtigt.

7. **WARNUNG:** Bewegen Sie das Gerät niemals, während es eingeschaltet oder heiß ist.

8. **WARNUNG:** Die Temperatur der zugänglichen Oberflächen des Bediengeräts kann während des Betriebs hoch sein.

9. **WARNUNG:** Bewahren Sie das Gerät und sein Kabel außerhalb der Reichweite von Kindern unter 8 Jahren auf.

10. **WARNUNG:** Ziehen Sie den Stecker nach dem Gebrauch immer aus der Steckdose, indem Sie die Steckdose mit der Hand festhalten. Ziehen Sie NICHT am Netzkabel.

11. **WARNUNG:** Benutzen Sie das Gerät nicht in der Nähe von brennbaren Materialien.

12. **WARNUNG:** Legen Sie keine Pappe, Papier, Plastik und andere brennbare oder schmelzbare Gegenstände in den Ofen.
13. Tauchen Sie das Kabel, den Stecker oder das gesamte Gerät nicht in Wasser oder andere Flüssigkeiten. Setzen Sie das Gerät keinen Witterungseinflüssen (Regen, Sonne usw.) aus und verwenden Sie es nicht in Umgebungen mit hoher Luftfeuchtigkeit (Badezimmer, feuchte Wohnmobile).
14. Überprüfen Sie regelmäßig den Zustand des Netzkabels. Wenn das Netzkabel beschädigt ist, darf das Gerät nicht verwendet werden. Ein beschädigtes Kabel sollte von einer Fachwerkstatt ausgetauscht werden, um Gefahren zu vermeiden.
15. Benutzen Sie das Gerät nicht, wenn das Netzkabel beschädigt ist, es heruntergefallen ist, in irgendeiner Weise beschädigt wurde oder nicht richtig funktioniert. Reparieren Sie das Gerät nicht selbst, da dies zu einem Stromschlag führen kann. Senden Sie das beschädigte Gerät zur Inspektion oder Reparatur an das entsprechende Servicecenter. Eventuelle Reparaturen dürfen nur von autorisierten Servicestellen durchgeführt werden. Durch unsachgemäß durchgeführte Reparaturen können erhebliche Gefahren für den Benutzer entstehen.
16. Stellen Sie das Gerät auf eine kühle, stabile und ebene Oberfläche, entfernt von Heizgeräten wie Elektroherden, Gasbrennern usw.
17. Das Netzkabel darf nicht über die Tischkante hängen oder heiße Oberflächen berühren.
18. Für zusätzlichen Schutz empfiehlt es sich, im Stromkreis eine Fehlerstrom-Schutzeinrichtung (RCD) mit einem Bemessungsfehlerstrom von nicht mehr als 30 mA zu installieren. Bitte wenden Sie sich hierzu an einen Elektriker.
19. Achten Sie darauf, dass der Motorteil des Geräts nicht nass wird.
20. Das Gerät sollte auf einer ebenen, hitzebeständigen Oberfläche, entfernt von brennbaren Materialien (Vorhängen, Gardinen, Tapeten usw.) aufgestellt werden. Halten Sie für eine gute Luftzirkulation einen Freiraum von mindestens 10 cm auf jeder Seite des Geräts und mindestens 30 cm über dem Ofen ein. Decken Sie die Lüftungsschlitze des Ofens nicht ab, da dies zu Überhitzung und Schäden am Gerät führen kann.
21. Berühren Sie nicht die heißen Oberflächen des Geräts (Tür, Ober- oder Unterwand und Seitenwände). Tragen Sie Schutzhandschuhe, wenn Sie heiße Komponenten entfernen oder berühren.
22. Das Netzkabel darf nicht über dem Ofen verlegt werden und darf keine

heißen Oberflächen berühren oder in deren Nähe liegen. Stellen Sie den Ofen nicht unter eine Steckdose.

23. Geben Sie keine ganzen Portionen in den Ofen, da dies zu Bränden und Schäden am Gerät führen kann.

24. Ziehen Sie nach dem Kochen oder vor der Reinigung des Geräts den Netzstecker aus der Steckdose und lassen Sie es abkühlen. Warten Sie ausreichend lange, da ein beheizter Ofen sehr langsam abkühlt.

25. Reinigen Sie das Gerät nach jedem Gebrauch.

26. Verwenden Sie zum Reinigen des Gehäuses keine aggressiven Reinigungsmittel in Form von Emulsionen, Milchen, Pasten usw., da diese unter anderem die grafischen Informationssymbole wie Skalen, Markierungen, Warnschilder usw. entfernen können.

27. Verwenden Sie zum Reinigen keine Scheuermittel aus Metall. Zerbrochene Stahlwollestücke können mit elektrischen Teilen in Kontakt kommen, wodurch die Gefahr eines Stromschlags besteht.

28. Das Gerät ist nicht für den Betrieb mit externen Timern oder einem separaten Fernbedienungssystem vorgesehen.

29. Seien Sie aufgrund der hohen Temperatur besonders vorsichtig beim Herausnehmen von gekochten Speisen, heißem Fett oder anderen heißen Flüssigkeiten.

30. Stellen Sie das Gerät aufgrund der aufsteigenden Hitze und des Dampfes nicht unter Küchenschränken auf.

31. Waschen Sie Metallteile nicht in der Spülmaschine, da die in diesen Geräten verwendeten aggressiven Mittel die oben genannten Oberflächen verdunkeln. Teile. Es wird empfohlen, sie von Hand mit herkömmlichen Geschirrspülmitteln zu waschen.

32. Um eine Überhitzung des Ofens zu vermeiden, decken Sie das Gerät nicht ab.

33. Bewahren Sie im Ofen nichts anderes als das zu diesem Gerät gehörende Zubehör auf.

34. Benutzen Sie den Backofen nicht bei geöffneter Tür.

ACHTUNG: Geruchs- und Rauchbildung beim ersten Gebrauch sind normal. Das ist kein Misserfolg.

ACHTUNG: Das Gerät funktioniert nicht, ohne den Timer-Knopf (11) von der Nullposition auf die gewünschte Garzeit zu drehen.

Produktbeschreibung: Elektrobackofen AD 6023

1. Gehäuse
2. Innenlampe
3. Schiene zum Einsetzen eines Tablett oder Gestells
4. Bedienfeld
5. Glastür des Ofens
6. Griff
7. FüÙe
8. Quadratische Emailleschale
9. Gitter / Gestell aus Edelstahl
10. Temperatur-Einstellknopf 0–245 Grad Celsius
11. Timer-Knopf 0-90 Minuten
12. Temperaturlampe
13. Einstellknopf für 6 Programme

Zusammenbau

Montage der FüÙe

1. Drehen Sie das Gerät zur Seite und stellen Sie es auf eine ebene Fläche, um den unteren Teil sehen zu können.
2. Richten Sie die 4 mitgelieferten KunststofffüÙe (7) so aus, dass sie mit den Löchern in den Ecken des Unterteils übereinstimmen.
3. Setzen Sie die Laschen ein, indem Sie die KunststofffüÙe (7) in ihre Halterung drücken.
4. Stellen Sie das Gerät gemäß den Sicherheitsvorschriften auf eine ebene, trockene und hitzebeständige Oberfläche.
5. Wischen und trocknen Sie das Gerät mit einem feuchten Tuch oder Schwamm gemäß den Reinigungsanweisungen.

Vor dem ersten Gebrauch

1. Platzieren Sie das Gerät unter Einhaltung der in Punkt 20 beschriebenen Freiräume.
1. Waschen und trocknen Sie das Tablett (8) und das Gestell (9). Schließen Sie das Gerät an.
2. Betreiben Sie Ihr Gerät bei der ersten Inbetriebnahme 30 Minuten lang auf höchster Temperatur, entleeren Sie es bei geschlossener Tür (5). Es wird empfohlen, das Gerät alle Ölrückstände aus dem Produktionsprozess entfernen zu lassen. Geruchs- und Rauchbildung beim ersten Gebrauch sind normal. Das ist kein Misserfolg.
3. Belüften Sie den Bereich ordnungsgemäß.
4. Während des Betriebs, außer bei der oben beschriebenen Erstinbetriebnahme: Betreiben Sie das Gerät im leeren Zustand nicht länger als nötig, um bei Rezepten, die dies erfordern, das gewünschte Temperaturniveau zu erreichen.

Verwendung

1. Platzieren Sie das Gerät unter Einhaltung der in Punkt 20 beschriebenen Freiräume.
2. Passen Sie die Temperatur durch Drehen des Temperaturreglers (10) von 0 bis 245 Grad Celsius an, je nach Rezept und Ihrem eigenen Kocherlebnis. Beachten Sie, dass rund um den Knopf (10) zwei Temperaturskalen angebracht sind:
10 A. – Temperaturskala für Betrieb ohne Konvektionsfunktion (Lüfter ist ausgeschaltet)
10b. – Temperaturskala für Betrieb mit Konvektionsfunktion (Lüfter dreht)
3. Wählen Sie eines der 6 verfügbaren Heizprogramme aus: indem Sie den Knopf (13) in die richtige Position drehen:
13a. – Heizprogramm ist nicht eingerichtet
13b. – Das untere Heizelement heizt nur
13c. – Das obere Heizelement heizt nur
13d. – Sowohl das obere als auch das untere Heizelement heizen
13e. - Unterheizelement heizt zusammen mit Konvektionsfunktion (Ventilator dreht sich)
13f. - Oberes Heizelement heizt zusammen mit Konvektionsfunktion (Lüfter dreht)
13g. - Sowohl das obere als auch das untere Heizelement heizen zusammen mit der Konvektionsfunktion (Ventilator dreht sich).
3. Drehen Sie den Timer-Knopf (11) im Uhrzeigersinn, um die Garzeit von 0 bis 90 Minuten einzustellen. Wenn Sie die Timerfunktion nicht nutzen möchten, können Sie das Gerät im manuellen Modus betreiben, indem Sie den Knopf (11) gegen den Uhrzeigersinn auf die Position des Handsymbols drehen.

!!! ACHTUNG: Das Gerät funktioniert nicht, ohne den Timer-Knopf (11) von der Nullposition auf die gewünschte Garzeit oder auf den manuellen Modus (Handsymbol) zu stellen.

4. Platzieren Sie das quadratische Blech (8) oder den Rost (9) ordnungsgemäß auf den Schienen (3) im Ofen. Wenn Sie einen eigenen Behälter für die Lebensmittel verwenden, stellen Sie diesen auf den Rost (9).
5. Schließen Sie die Glastür des Backofens (5).
6. Die Temperaturlampe (12) leuchtet während des Erhitzens.
7. Überprüfen Sie regelmäßig, ob das Gargut richtig gebacken ist. Liste der empfohlenen Temperaturen wie folgt:
Brot, Pizza, Focaccia: 220–230 Grad Celsius.
Kuchen , Pasteten: 170–190 Grad Celsius.
Fisch: 190–210 Grad Celsius. Braten: 200–230 Grad Celsius. SpieÙe, Fleisch in Stücken: 190–210 Grad Celsius , Gemüse, gratinierter Fisch: 200-230 Grad Celsius. Kekse, Kleingebäck: 150-170 Grad Celsius
8. Nach Ablauf der Garzeit alle Einstellknöpfe auf stellen Nullstellung. Stecken Sie das Gerät aus.
9. Nehmen Sie das gekochte Essen mit besonderer Vorsicht heraus und schützen Sie sich mit Handschuhen vor der hohen Temperatur der Geräteoberflächen.

Reinigung und Instandhaltung

1. Reinigen Sie das Gerät nach jedem Gebrauch. Auf diese Weise können Sie Speisereste ganz einfach entfernen und verhindern, dass diese beim nächsten Gebrauch anbrennen.

2. Trennen Sie das Gerät immer vom Netz, bevor Sie mit der Reinigung beginnen. Beginnen Sie mit der Reinigung, nachdem Sie sichergestellt haben, dass Ihr Gerät vollständig abgekühlt ist.
 3. Reinigen Sie die Innen- und Außenseite Ihres Geräts mit einem weichen, feuchten Tuch.
 4. Verwenden Sie Flüssigreiniger, die keine Klumpen enthalten. Verwenden Sie keine säurehaltigen Mittel, Verdüner, brennbaren und scheuernden Mittel (Waschpulver). Verwenden Sie zum Reinigen keine Drahtschwämme. Verwenden Sie zur Reinigung keine Dampfreiniger. Tablett- und Zubehör können mit warmem Wasser und flüssigem Geschirrspülmittel gewaschen werden. Es wird empfohlen, säurehaltige Substanzen wie verschüttetes Öl, Zitrone usw. sofort zu entfernen.
 5. Reinigen und trocknen Sie das Bedienfeld und die Knöpfe mit einem feuchten Tuch. Entfernen Sie die Knöpfe nicht, um das Bedienfeld zu reinigen.
- Reinigen des Ofenglases keine scheuernden Materialien. Diese Materialien können die Oberfläche zerkratzen und das Glas beschädigen.
7. Lagerung an einem sauberen, trockenen Ort.

Technische Spezifikation

Leistung: 1500 W

Fassungsvermögen: 26 Lite

Stromversorgung: 220-240 ~50/60 Hz

Abmessungen des Garraums: 37,6 x 25,3 x 27,0 cm.



Den Pappkarton im Altpapier entsorgen. Polyäthylenbeutel (PE) in dem Behälter für Kunststoff entsorgen. Das abgenutzte Gerät zum Recycling zu einer offiziellen Sammelstelle bringen, da es gefährliche Substanzen enthält, die die Umwelt gefährden können. Das Gerät sollte in einer Form abgegeben werden, die eine weitere Nutzung unmöglich macht. Wenn es Batterien enthält, sollten diese rausgenommen und separat an einer Sammelstelle abgegeben werden. Das Gerät darf nicht in den Hausmüll rausgeworfen werden!!

FRANÇAIS

CONDITIONS GÉNÉRALES DE SÉCURITÉ CONSIGNES DE SÉCURITÉ IMPORTANTES

A LIRE ATTENTIVEMENT ET A CONSERVER POUR REFERENCE ULTERIEURE

1. Avant d'utiliser l'appareil, lisez le manuel d'utilisation et suivez les instructions qu'il contient. Le fabricant n'est pas responsable des dommages causés par une utilisation de l'appareil contraire à l'usage prévu ou par un fonctionnement incorrect.

2. L'appareil est destiné à un usage domestique uniquement. Ne l'utilisez pas à d'autres fins incompatibles avec l'utilisation prévue.

3. L'appareil ne doit être connecté qu'à une prise de terre 220-240V ~ 50/60 Hz.

Afin d'augmenter la sécurité d'utilisation, de nombreux appareils électriques ne doivent pas être connectés à un circuit d'alimentation en même temps.

4. Soyez particulièrement prudent lorsque vous utilisez l'appareil en présence d'enfants. Ne laissez pas les enfants jouer avec l'appareil et ne laissez pas les enfants ou les personnes non familiarisées avec l'appareil l'utiliser.

5. **AVERTISSEMENT** : Cet équipement peut être utilisé par des enfants de plus de 8 ans et des personnes ayant des capacités physiques, sensorielles ou mentales réduites, ou des personnes sans expérience ou connaissance de l'équipement, s'il est effectué sous la supervision d'une personne responsable de leur sécurité ou s'ils ont reçu des instructions sur l'utilisation en toute sécurité de l'appareil et sont conscients des dangers liés à son utilisation. Les enfants ne doivent pas jouer avec l'équipement. Le nettoyage et l'entretien par

l'utilisateur ne doivent pas être effectués par des enfants, sauf s'ils ont plus de 8 ans et sont surveillés.

6. AVERTISSEMENT : Ne laissez pas l'appareil branché sur la prise sans surveillance.

7. AVERTISSEMENT : Ne déplacez jamais l'appareil lorsqu'il est allumé ou chaud.

8. AVERTISSEMENT : La température des surfaces accessibles de l'appareil de commande peut être élevée lorsque l'appareil fonctionne.

9. AVERTISSEMENT : Gardez l'appareil et son cordon hors de portée des enfants de moins de 8 ans.

10. AVERTISSEMENT : Retirez toujours la fiche de la prise après utilisation en tenant la prise avec votre main. NE PAS tirer sur le cordon du filet.

11. AVERTISSEMENT : N'utilisez pas l'appareil à proximité de matériaux inflammables.

12. AVERTISSEMENT : Ne placez pas de carton, papier, plastique et autres articles inflammables ou fusibles dans le four.

13. N'immergez pas le cordon, la fiche ou l'ensemble de l'appareil dans l'eau ou tout autre liquide. N'exposez pas l'appareil aux intempéries (pluie, soleil, etc.) et ne l'utilisez pas dans des conditions d'humidité élevée (salles de bains, mobil-homes humides).

14. Vérifiez périodiquement l'état du cordon d'alimentation. Si le cordon d'alimentation est endommagé, l'équipement ne doit pas être utilisé. Un cordon endommagé doit être remplacé par un centre de réparation spécialisé afin d'éviter tout danger.

15. N'utilisez pas l'appareil avec un cordon d'alimentation endommagé, ou s'il est tombé ou endommagé de quelque manière que ce soit, ou s'il ne fonctionne pas correctement. Ne réparez pas l'appareil vous-même, car cela pourrait provoquer un choc électrique. Retournez l'appareil endommagé au centre de service approprié pour inspection ou réparation. Toute réparation ne peut être effectuée que par des points de service agréés. Une réparation mal effectuée peut entraîner un grave danger pour l'utilisateur.

16. Placez l'appareil sur une surface fraîche, stable et plane, à l'écart d'un appareil de chauffage tel qu'une cuisinière électrique, un brûleur à gaz, etc.

17. Le cordon d'alimentation ne doit pas pendre du bord de la table ou toucher des surfaces chaudes.

18. Pour une protection supplémentaire, il est conseillé d'installer un dispositif

de courant résiduel (RCD) dans le circuit électrique avec un courant résiduel nominal ne dépassant pas 30 mA. Veuillez consulter un électricien pour cela.

19. Ne laissez pas la partie moteur de l'appareil se mouiller.

20. L'appareil doit être placé sur une surface plane et résistante à la chaleur, à l'écart de matériaux inflammables (rideaux, rideaux, papiers peints, etc.). Pour une bonne circulation de l'air, laissez un espace libre d'au moins 10 cm de chaque côté de l'appareil et d'au moins 30 cm au-dessus du four. Ne couvrez pas les événements du four car cela pourrait provoquer une surchauffe et endommager l'appareil.

21. Ne touchez pas les surfaces chaudes de l'appareil (porte, paroi supérieure ou inférieure et parois latérales). Utilisez des gants de protection lorsque vous retirez ou touchez des composants chauds.

22. Le cordon d'alimentation ne doit pas être posé sur le four et ne doit pas toucher ou se trouver à proximité de surfaces chaudes. Ne placez pas le four sous une prise électrique.

23. Ne mettez pas de portions entières dans le four car cela pourrait provoquer un incendie et endommager l'appareil.

24. Après la cuisson ou avant de nettoyer l'appareil, débranchez le cordon d'alimentation de la prise et laissez-le refroidir. Attendez assez longtemps, car un four chauffé refroidit très lentement.

25. Nettoyez l'appareil après chaque utilisation.

26. N'utilisez pas de détergents agressifs sous forme d'émulsions, de laits, de pâtes, etc. pour nettoyer le boîtier, car ils pourraient, entre autres, supprimer les symboles d'information graphiques, tels que les échelles, les marques, les panneaux d'avertissement, etc.

27. N'utilisez pas d'éponges métalliques pour le nettoyage. Des morceaux de laine d'acier cassés peuvent entrer en contact avec des pièces électriques, créant un risque de choc électrique.

28. L'équipement n'est pas destiné à fonctionner à l'aide de minuteries externes ou d'un système de télécommande séparé.

29. En raison de la température élevée, soyez particulièrement prudent lorsque vous retirez des aliments cuits, retirez des graisses chaudes ou d'autres liquides chauds.

30. Ne placez pas l'appareil sous les armoires de cuisine en raison de la chaleur et de la vapeur qui s'élèvent.

31. Ne lavez pas les pièces métalliques au lave-vaisselle, car les agents

agressifs utilisés dans ces appareils assombrissent les surfaces susmentionnées. les pièces. Il est recommandé de les laver à la main, en utilisant des liquides vaisselle traditionnels.

32. Pour éviter une surchauffe du four, ne couvrez pas l'appareil.

33. Ne rangez rien dans le four autre que les accessoires appartenant à cet appareil.

34. N'utilisez pas le four avec la porte ouverte.

ATTENTION : Les odeurs et les dégagements de fumée lors de la première utilisation sont normaux. Ce n'est pas un échec.

ATTENTION : L'appareil ne fonctionnera pas sans tourner le bouton de la minuterie (11) de la position zéro à la durée de cuisson requise.

Description du produit : Four électrique AD 6023

- | | |
|---|--|
| 1. Boîtier | 8. Plateau émaillé carré |
| 2. Lampe intérieure | 9. Grille / Grille en acier inoxydable |
| 3. Piste pour insérer un plateau ou un rack | 10. Bouton de réglage de la température 0-245 degrés Celsius |
| 4. Panneau de commande | 11. Bouton de minuterie 0-90 minutes |
| 5. Porte vitrée du four | 12. Voyant de température |
| 6. Poignée | 13. Molette de réglage des 6 programmes |
| 7. Pieds | |

Assemblage

Assemblage des pieds

1. Tournez l'appareil sur le côté et placez-le sur une surface plane pour voir la partie inférieure.
2. Alignez les 4 pieds en plastique (7) livrés avec l'appareil pour correspondre aux trous sur les coins de la partie inférieure.
3. Insérez les languettes en poussant les pattes en plastique (7) dans leur logement.
4. Placez l'appareil sur une surface plane, sèche et résistante à la chaleur conformément aux règles de sécurité.
5. Essuyez et séchez l'appareil avec un chiffon humide ou une éponge conformément aux instructions de nettoyage.

Avant la première utilisation

1. Placer l'appareil en respectant les espaces libres décrits au point 20.
1. Lavez et séchez le plateau (8) et la grille (9). Branchez l'appareil.
2. Lors de la première utilisation, faites fonctionner votre appareil pendant 30 minutes à la température la plus élevée, à vide avec la porte (5) fermée. Il est recommandé de laisser l'appareil se débarrasser de tous les résidus d'huile provenant du processus de production. Les odeurs et les formes de fumée lors de la première utilisation sont normales. Ce n'est pas un échec.
3. Ventilez correctement la zone.
4. Pendant le fonctionnement, sauf pour la première utilisation décrite ci-dessus : Ne faites pas fonctionner l'appareil à vide plus longtemps qu'il n'est nécessaire pour atteindre le niveau de température souhaité dans les recettes qui le nécessitent.

Usage

1. Placer l'appareil en respectant les espaces libres décrits au point 20.
2. Réglez la température en tournant le bouton de température (10) de 0 à 245 degrés Celsius, selon la recette et votre propre expérience culinaire. Portez votre attention sur le fait qu'autour du bouton (10) sont marquées deux échelles de température :
 - 10a. – échelle de température pour le fonctionnement sans fonction de convection (ventilateur éteint)
 - 10b. – échelle de température pour fonctionnement avec fonction convection (le ventilateur tourne)
3. Sélectionnez l'un des 6 programmes de chauffage disponibles : en tournant le bouton (13) sur la position appropriée :
 - 13a. – le programme de chauffage n'est pas configuré
 - 13b. – l'élément chauffant inférieur ne chauffe que
 - 13c. – l'élément chauffant supérieur ne chauffe que
 - 13j. – les éléments chauffants supérieur et inférieur chauffent
 - 13e. - l'élément chauffant inférieur chauffe avec la fonction de convection (le ventilateur tourne)
 - 13f. - l'élément chauffant supérieur chauffe avec la fonction de convection (le ventilateur tourne)
 - 13g. - les éléments chauffants supérieur et inférieur chauffent avec la fonction de convection (le ventilateur tourne)
3. Tournez le bouton de la minuterie (11) dans le sens des aiguilles d'une montre pour régler le temps de cuisson de 0 à 90 minutes. Si

vous ne souhaitez pas utiliser la fonction de minuterie, vous pouvez faire fonctionner l'appareil en mode manuel en tournant le bouton (11) dans le sens inverse des aiguilles d'une montre jusqu'à la position du symbole de la main.

!!! ATTENTION : L'appareil ne fonctionnera pas sans déplacer le bouton de la minuterie (11) de la position zéro au temps de cuisson requis ou au mode manuel (symbole de la main).

4. Placez correctement le plateau carré (8) ou la grille (9) sur les rails (3) dans le four. Si vous utilisez votre propre récipient pour les aliments, placez-le sur la grille (9).
5. Fermez la porte vitrée du four (5).
6. Le voyant de température (12) s'allume pendant le chauffage.
7. Vérifiez régulièrement que les aliments cuits sont bien cuits. Liste des températures recommandées ci-dessous :
Pain, pizza, focaccia : 220-230 degrés Celsius
Gâteaux , tartes : 170-190 degrés Celsius
Poisson : 190-210 degrés Celsius
Rôti : 200-230 degrés Celsius
Brochettes, viande en morceaux : 190-210 degrés Celsius
Viande , légumes, poisson gratiné : 200-230 degrés Celsius
Biscuits, petites pâtisseries : 150-170 degrés Celsius
8. Une fois le temps de cuisson écoulé, tournez tous les réglages des boutons sur position zéro. Débranchez l'appareil.
9. Sortez les aliments cuits avec une attention particulière, utilisez des gants pour vous protéger contre la température élevée des surfaces de l'appareil.

Nettoyage et entretien

1. Nettoyez l'appareil après chaque utilisation. De cette façon, vous pouvez facilement éliminer les résidus alimentaires et éviter que ces résidus ne brûlent lors de la prochaine utilisation.
2. Débranchez toujours l'appareil avant de commencer le nettoyage. Commencez le nettoyage après vous être assuré que votre appareil est complètement refroidi.
3. Nettoyez l'intérieur et l'extérieur de votre appareil avec un chiffon doux et humide.
4. Utilisez des nettoyeurs liquides qui ne contiennent pas de grumeaux. Ne pas utiliser d'agents acides, de diluants, d'agents inflammables et abrasifs (détergent en poudre). N'utilisez pas d'éponges métalliques pour le nettoyage. N'utilisez pas de produits de nettoyage à la vapeur pour le nettoyage. Les plateaux et les accessoires peuvent être lavés avec de l'eau tiède et du liquide vaisselle. Il est recommandé de nettoyer immédiatement les substances acides telles que l'huile renversée, le citron, etc.
5. Nettoyez et séchez le panneau de commande et les boutons avec un chiffon humide. Ne retirez pas les boutons pour nettoyer le panneau de commande.
6. N'utilisez pas de matériaux abrasifs pour nettoyer la vitre du four. Ces matériaux peuvent rayer la surface et endommager le verre.
7. Stockage dans un endroit propre et sec.

Spécifications techniques

Puissance : 1500W

Capacité : 26 litres

Alimentation : 220-240 ~50/60Hz

Dimensions chambre de cuisson : 37,6 x 25,3 x 27,0 cm.



Respect de l'environnement. Nous vous prions de bien vouloir trier les emballages en carton ainsi que les sachets plastiques (en polyéthylène). L'appareil usagé ne doit pas être jeté à la poubelle mais remis au point de collecte prévu à cet effet car il contient des éléments pouvant être nocifs pour l'environnement. L'appareil électrique doit être remis de manière à limiter au maximum une éventuelle utilisation ultérieure. Si l'appareil contient des piles, il faut les retirer et les remettre à un autre point de collecte. Ne pas jeter l'appareil dans une poubelle de déchets ménagers !!!

ESPAÑOL

CONDICIONES GENERALES DE SEGURIDAD INSTRUCCIONES DE SEGURIDAD IMPORTANTES

LEA CUIDADOSAMENTE Y CONSERVE PARA FUTURAS CONSULTAS

1. Antes de utilizar el dispositivo, lea el manual del usuario y siga las instrucciones contenidas en el mismo. El fabricante no se hace responsable de los daños causados por el uso del dispositivo de forma contraria a su uso previsto o por un funcionamiento inadecuado.
2. El dispositivo es solo para uso doméstico. No lo utilice para otros fines que sean incompatibles con el uso previsto.
3. El dispositivo solo debe conectarse a un enchufe con toma de tierra de 220-240V ~ 50/60 Hz.

Para aumentar la seguridad de uso, no se deben conectar muchos dispositivos

eléctricos a un circuito de alimentación al mismo tiempo.

4. Tenga especial cuidado cuando utilice el dispositivo cuando haya niños cerca. No permita que los niños jueguen con el dispositivo y no permita que lo utilicen niños o personas que no estén familiarizadas con el dispositivo.

5. ADVERTENCIA: Este equipo puede ser utilizado por niños mayores de 8 años y personas con capacidades físicas, sensoriales o mentales reducidas, o personas sin experiencia o conocimiento del equipo, si se realiza bajo la supervisión de una persona responsable de su seguridad o se les han dado instrucciones sobre el uso seguro del dispositivo y son conscientes de los peligros asociados con su uso. Los niños no deben jugar con el equipo. La limpieza y el mantenimiento del usuario no deben ser realizados por niños, a menos que sean mayores de 8 años y estén supervisados.

6. ADVERTENCIA: No deje el dispositivo enchufado en el enchufe sin vigilancia.

7. ADVERTENCIA: Nunca mueva el dispositivo mientras esté encendido o caliente.

8. ADVERTENCIA: La temperatura de las superficies accesibles del dispositivo operativo puede ser alta cuando el dispositivo está funcionando.

9. ADVERTENCIA: Mantenga el dispositivo y su cable fuera del alcance de los niños menores de 8 años.

10. ADVERTENCIA: Retire siempre el enchufe del tomacorriente después de usarlo sujetando el tomacorriente con la mano. NO tire del cable de la red.

11. ADVERTENCIA: No utilice el dispositivo cerca de materiales inflamables.

12. ADVERTENCIA: No coloque cartón, papel, plástico ni otros elementos inflamables o fusibles en el horno.

13. No sumerja el cable, el enchufe ni todo el dispositivo en agua ni en ningún otro líquido. No exponga el dispositivo a las condiciones climáticas (lluvia, sol, etc.) ni lo utilice en condiciones de alta humedad (baños, casas rodantes húmedas).

14. Verifique periódicamente el estado del cable de alimentación. Si el cable de alimentación está dañado, no se debe utilizar el equipo. Un cable dañado debe ser reemplazado por un centro de reparación especializado para evitar riesgos.

15. No utilice el dispositivo con un cable de alimentación dañado, o si se ha caído o dañado de alguna manera, o si no funciona correctamente. No repare el dispositivo usted mismo, ya que puede provocar una descarga eléctrica.

Devuelva el dispositivo dañado al centro de servicio adecuado para su inspección o reparación. Las reparaciones solo pueden ser realizadas por puntos de servicio autorizados. La reparación realizada incorrectamente puede resultar en un grave peligro para el usuario.

16. Coloque el dispositivo en una superficie nivelada, estable y fresca, lejos de dispositivos de calentamiento como una cocina eléctrica, un quemador de gas, etc.

17. El cable de alimentación no debe colgar del borde de la mesa ni tocar superficies calientes.

18. Para protección adicional, se recomienda instalar un dispositivo de corriente residual (RCD) en el circuito eléctrico con una corriente residual nominal que no exceda los 30 mA. Consulte a un electricista para esto.

19. No permita que la parte del motor del dispositivo se moje.

20. El dispositivo debe colocarse sobre una superficie plana y resistente al calor, lejos de materiales inflamables (cortinas, cortinas, papel tapiz, etc.). Para una correcta circulación del aire, mantenga un espacio libre de al menos 10 cm a cada lado del aparato y al menos 30 cm por encima del horno. No cubra las rejillas de ventilación del horno, ya que esto puede causar sobrecalentamiento y daños al dispositivo.

21. No toque las superficies calientes del dispositivo (puerta, pared superior o inferior y paredes laterales). Use guantes protectores cuando retire o toque cualquier componente caliente.

22. El cable de alimentación no debe colocarse sobre el horno y no debe tocar ni colocarse cerca de superficies calientes. No coloque el horno debajo de un enchufe eléctrico.

23. No introduzca porciones enteras en el horno, ya que podría provocar un incendio y dañar el dispositivo.

24. Después de cocinar o antes de limpiar el dispositivo, desconecte el cable de alimentación del enchufe y déjelo enfriar. Espere el tiempo suficiente, ya que un horno caliente se enfría muy lentamente.

25. Limpie el dispositivo después de cada uso.

26. No utilice detergentes agresivos en forma de emulsiones, leches, pastas, etc. para limpiar la carcasa, ya que pueden, entre otras cosas, eliminar los símbolos de información gráfica, como escalas, marcas, señales de advertencia, etc.

27. No utilice estropajos metálicos para la limpieza. Las piezas rotas de lana de

acero pueden entrar en contacto con piezas eléctricas, creando un riesgo de descarga eléctrica.

28. El equipo no está diseñado para funcionar con temporizadores externos o un sistema de control remoto separado.

29. Debido a la alta temperatura, tenga especial cuidado al retirar alimentos cocinados, retirar grasa caliente u otros líquidos calientes.

30. No coloque el dispositivo debajo de los gabinetes de la cocina debido al aumento de calor y vapor.

31. No lave las partes metálicas en lavavajillas, porque los agentes agresivos utilizados en estos aparatos oscurecen las superficies antes mencionadas. partes. Se recomienda lavarlos a mano, utilizando líquidos lavavajillas tradicionales.

32. Para evitar el sobrecalentamiento del horno, no cubra el dispositivo.

33. No almacene nada en el horno que no sean los accesorios que pertenecen a este dispositivo.

34. No utilice el horno con la puerta abierta.

ATENCIÓN: Las formas de olor y humo en el primer uso son normales. Esto no es un fracaso.

ATENCIÓN: El dispositivo no funcionará sin girar la perilla del temporizador (11) desde la posición cero hasta el período de cocción requerido.

Descripción del producto: Horno Eléctrico AD 6023

- | | |
|--|---|
| 1. Carcasa | 8. Bandeja esmaltada cuadrada |
| 2. Lámpara interior | 9. Rejilla / Rack de acero inoxidable |
| 3. Guía para insertar bandeja o gradilla | 10. Perilla de ajuste de temperatura 0-245 grados Celsius |
| 4. Panel de control | 11. Perilla del temporizador 0-90 minutos |
| 5. Puerta de vidrio del horno | 12. Lámpara de temperatura |
| 6. Mango | 13. Perilla de ajuste de 6 programas |
| 7. Pies | |

Montaje

Montaje de pies

1. Gire el dispositivo hacia un lado y colóquelo sobre una superficie plana para ver la parte inferior.
2. Alinee las 4 patas de plástico (7) entregadas con el dispositivo para que correspondan con los agujeros en las esquinas de la parte inferior.
3. Introducir las pestañas empujando las patas de plástico (7) hacia su alojamiento.
4. Coloque el dispositivo sobre una superficie plana, seca y resistente al calor de acuerdo con las normas de seguridad.
5. Limpie y seque el dispositivo con un paño húmedo o una esponja de acuerdo con las instrucciones de limpieza.

Antes del primer uso

1. Coloque el dispositivo manteniendo los espacios libres descritos en el punto 20.
1. Lave y seque la bandeja (8) y la parrilla (9). Enchufe el dispositivo.
2. Durante el primer uso, opere su dispositivo durante 30 minutos a la temperatura más alta, vacío con la puerta (5) cerrada. Se recomienda dejar que el dispositivo elimine todos los residuos de aceite del proceso de producción. Las formas de olor y humo en el primer uso son normales. Esto no es un fracaso.
3. Ventile adecuadamente el área.
4. Durante el funcionamiento, excepto para el primer uso descrito anteriormente: No haga funcionar el dispositivo cuando esté vacío

durante más tiempo del necesario para alcanzar el nivel de temperatura deseado en recetas que lo requieran.

Uso

1. Coloque el dispositivo manteniendo los espacios libres descritos en el punto 20.
2. Ajuste la temperatura girando la perilla de temperatura (10) de 0 a 245 grados centígrados, según la receta y su propia experiencia culinaria. Preste atención al hecho de que alrededor de la perilla (10) están marcadas dos escalas de temperatura:
10 a. – escala de temperatura para funcionamiento sin función de convección (ventilador apagado)
10 b. – escala de temperatura para el funcionamiento con función de convección (el ventilador gira)
3. Seleccione uno de los 6 programas de calentamiento disponibles: girando la perilla (13) a la posición adecuada:
13a. – el programa de calefacción no está configurado
13b. – el elemento calefactor inferior solo calienta
13c. – el elemento calefactor superior solo calienta
13d. – ambos elementos calefactores superior e inferior están calentando
13e. – el elemento calefactor inferior se calienta junto con la función de convección (el ventilador gira)
13f. – el elemento calefactor superior se calienta junto con la función de convección (el ventilador gira)
13 g. – los elementos calefactores superior e inferior se calientan junto con la función de convección (el ventilador gira)
3. Gire la perilla del temporizador (11) en el sentido de las agujas del reloj para configurar el tiempo de cocción de 0 a 90 minutos. Si no desea utilizar la función de temporizador, puede operar el dispositivo en modo manual girando la perilla (11) en el sentido contrario a las agujas del reloj hasta la posición del símbolo de la mano.

!!! ATENCIÓN: El dispositivo no funcionará sin mover la perilla del temporizador (11) de la posición cero al tiempo de cocción requerido o al modo manual (símbolo de la mano).

4. Coloque la bandeja cuadrada (8) o la rejilla (9) en los carriles (3) en el horno correctamente. Si utiliza su propio recipiente para la comida, colóquelo en la rejilla (9).
5. Cierre la puerta de cristal del horno (5).
6. La lámpara de temperatura (12) se enciende durante el calentamiento.
7. Controle regularmente que los alimentos cocidos se horneen correctamente. Lista de temperaturas recomendadas a continuación:
Pan, pizza, focaccia: 220-230 grados centígrados
Tortas, tartas: 170-190 grados centígrados
Pescado: 190-210 grados centígrados Carne asada: 200-230 grados centígrados Brochetas, carne en trozos: 190-210 grados centígrados Carne, verduras, pescado gratinado: 200-230 grados Celsius Galletas, bollería: 150-170 grados Celsius
8. Después de que termine el tiempo de cocción, gire todos los ajustes de las perillas a posición cero. Desconecte el dispositivo.
9. Saque los alimentos cocidos con especial atención, utilice guantes para protegerse de la alta temperatura de las superficies del aparato.

Limpieza y mantenimiento

1. Limpie el dispositivo después de cada uso. De esta manera, puede eliminar fácilmente los residuos de alimentos y evitar que estos residuos se quemen en el próximo uso.
2. Siempre desenchufe el dispositivo antes de comenzar la limpieza. Comience a limpiar después de asegurarse de que su dispositivo se haya enfriado por completo.
3. Limpie el interior y el exterior de su dispositivo con un paño suave y húmedo.
4. Utilice limpiadores líquidos que no contengan grumos. No utilice agentes ácidos, diluyentes, agentes inflamables y abrasivos (detergente en polvo). No utilice esponjas de alambre para la limpieza. No utilice productos de limpieza a vapor para la limpieza. Las bandejas y los accesorios se pueden lavar con agua tibia y detergente líquido para vajilla. Se recomienda limpiar inmediatamente las sustancias ácidas como aceite derramado, limón, etc.
5. Limpie y seque el panel de control y las perillas con un paño húmedo. No quite las perillas para limpiar el panel de control.
6. No use materiales abrasivos para limpiar el vidrio del horno. Estos materiales pueden rayar la superficie y dañar el vidrio.
7. Almacenamiento en lugar limpio y seco.

Especificación técnica

Potencia: 1500W

Capacidad: 26 litros

Fuente de alimentación: 220-240 ~50/60Hz

Dimensiones cámara de cocción: 37,6 x 25,3 x 27,0 cm.



Preocupación por el medio ambiente. Por favor, lleva las cajas de cartón a un sitio de reciclaje. Las bolsas de polietileno se deben tirar al cubo de la basura amarillo (para envases). El equipo gastado debe ser entregado en el punto de almacenamiento adecuado, porque las piezas que constituyen el equipo pueden suponer un peligro para el medio ambiente. Debes entregar el equipo Hay que devolver el equipo eléctrico con el fin de evitar su reutilización. Si en el equipo se encuentran pilas, hay que sacarlas y entregar por separado, en un punto de

PORTUGUÊS

TERMOS GERAIS DE SEGURANÇA
IMPORTANTES INSTRUÇÕES DE SEGURANÇA
LEIA ATENTAMENTE E GUARDE PARA REFERÊNCIA FUTURA

1. Antes de utilizar o aparelho, leia o manual do usuário e siga as instruções nele contidas. O fabricante não é responsável por danos causados pelo uso do dispositivo de forma contrária ao uso pretendido ou operação inadequada.
2. O dispositivo é apenas para uso doméstico. Não o utilize para outros fins que sejam incompatíveis com o uso pretendido.
3. O dispositivo só deve ser conectado a uma tomada aterrada 220-240V ~ 50/60 Hz.

Para aumentar a segurança de uso, muitos dispositivos elétricos não devem ser conectados a um circuito de energia ao mesmo tempo.

4. Seja especialmente cuidadoso ao usar o dispositivo quando houver crianças por perto. Não permita que crianças brinquem com o dispositivo e não permita que crianças ou pessoas não familiarizadas com o dispositivo o usem.

5. AVISO: Este equipamento pode ser utilizado por crianças maiores de 8 anos e pessoas com capacidades físicas, sensoriais ou mentais reduzidas, ou pessoas sem experiência ou conhecimento do equipamento, desde que seja realizado sob a supervisão de um responsável por sua segurança ou receberam instruções sobre o uso seguro do dispositivo e estão cientes dos perigos associados ao seu uso. As crianças não devem brincar com o equipamento. A limpeza e manutenção do usuário não devem ser realizadas por crianças, a menos que tenham mais de 8 anos de idade e sejam supervisionadas.

6. ATENÇÃO: Não deixe o aparelho ligado na tomada sem vigilância.

7. AVISO: Nunca mova o dispositivo enquanto estiver ligado ou quente.

8. AVISO: A temperatura das superfícies acessíveis do dispositivo operacional pode ser alta quando o dispositivo está em operação.

9. ADVERTÊNCIA: Mantenha o aparelho e seu cabo fora do alcance de crianças menores de 8 anos.

10. AVISO: Retire sempre a ficha da tomada após a utilização, segurando na tomada com a mão. NÃO puxe o cordão da rede.

11. AVISO: Não use o dispositivo perto de materiais inflamáveis.

12. AVISO: Não coloque papelão, papel, plástico e outros itens inflamáveis ou fusíveis no forno.

13. Não mergulhe o cabo, plugue ou todo o dispositivo em água ou qualquer outro líquido. Não exponha o aparelho a intempéries (chuva, sol, etc.) nem o utilize em condições de humidade elevada (casas de banho, casas móveis

húmidas).

14. Verifique periodicamente o estado do cabo de alimentação. Se o cabo de alimentação estiver danificado, o equipamento não deve ser utilizado. Um cabo danificado deve ser substituído por uma oficina especializada para evitar riscos.

15. Não use o dispositivo com um cabo de alimentação danificado, ou se tiver caído ou danificado de alguma forma, ou não estiver funcionando corretamente. Não repare o aparelho por conta própria, pois pode causar choque elétrico. Devolva o dispositivo danificado ao centro de serviço apropriado para inspeção ou reparo. Quaisquer reparações só podem ser feitas por pontos de serviço autorizados. O reparo realizado de forma inadequada pode resultar em sérios perigos para o usuário.

16. Coloque o dispositivo em uma superfície fria, estável e nivelada, longe de dispositivos de aquecimento, como fogão elétrico, queimador de gás, etc.

17. O cabo de alimentação não deve ficar pendurado na borda da mesa ou tocar em superfícies quentes.

18. Para proteção adicional, é aconselhável instalar um dispositivo de corrente residual (RCD) no circuito elétrico com uma corrente residual nominal não superior a 30 mA. Por favor, consulte um eletricista para isso.

19. Não permita que a parte motora do aparelho se molhe.

20. O dispositivo deve ser colocado em uma superfície plana e resistente ao calor, longe de materiais inflamáveis (cortinas, cortinas, papéis de parede, etc.). Para uma circulação de ar adequada, mantenha um espaço livre de pelo menos 10 cm de cada lado do aparelho e pelo menos 30 cm acima do forno. Não cubra as aberturas do forno, pois isso pode causar superaquecimento e danos ao aparelho.

21. Não toque nas superfícies quentes do dispositivo (porta, parede superior ou inferior e paredes laterais). Use luvas de proteção ao remover ou tocar em qualquer componente quente.

22. O cabo de alimentação não deve ser colocado sobre o forno e não deve tocar ou ficar perto de superfícies quentes. Não coloque o forno sob uma tomada elétrica.

23. Não coloque porções inteiras no forno, pois isso pode causar incêndio e danificar o aparelho.

24. Após cozinhar ou antes de limpar o aparelho, desconecte o cabo de alimentação da tomada e deixe esfriar. Aguarde um tempo suficiente, pois um

forno aquecido esfria muito lentamente.

25. Limpe o aparelho após cada uso.

26. Não utilize detergentes agressivos na forma de emulsões, leites, pastas, etc. para a limpeza do invólucro, pois podem, entre outras coisas, remover os símbolos de informações gráficas, como escalas, marcações, sinais de advertência, etc.

27. Não use esfregões de metal para limpeza. Pedacos quebrados de lã de aço podem entrar em contato com peças elétricas, criando risco de choque elétrico.

28. O equipamento não foi projetado para operar usando temporizadores externos ou um sistema de controle remoto separado.

29. Devido à alta temperatura, tenha cuidado especial ao remover alimentos cozidos, remover gordura quente ou outros líquidos quentes.

30. Não coloque o aparelho sob armários de cozinha devido ao aumento de calor e vapor.

31. Não lave as peças metálicas em máquinas de lavar loiça, pois os agentes agressivos utilizados nestes aparelhos escurecem as referidas superfícies. peças. Recomenda-se lavá-los à mão, utilizando detergentes tradicionais.

32. Para evitar o superaquecimento do forno, não cubra o aparelho.

33. Não guarde nada no forno além dos acessórios pertencentes a este aparelho.

34. Não use o forno com a porta aberta.

ATENÇÃO: Odor e forma de fumaça no primeiro uso são normais. Isso não é um fracasso.

ATENÇÃO: O aparelho não funcionará sem girar o botão do timer (11) da posição zero até o tempo de cozimento desejado.

Descrição do produto: Forno Elétrico AD 6023

- | | |
|--|--|
| 1. Alojamento | 8. Bandeja esmaltada quadrada |
| 2. Lâmpada interna | 9. Grade/Rack em aço inox |
| 3. Trilho para inserção de bandeja ou rack | 10. Botão de ajuste de temperatura 0-245 graus Celsius |
| 4. Painel de controle | 11. Botão do temporizador 0-90 minutos |
| 5. Porta de vidro do forno | 12. Lâmpada de temperatura |
| 6. Punho | 13. Botão de configuração de 6 programas |
| 7. Pés | |

Montagem

montagem de pés

1. Vire o aparelho de lado e coloque-o sobre uma superfície plana para ver a parte inferior.
2. Alinhe as 4 pernas de plástico (7) fornecidas com o dispositivo para corresponder aos orifícios nos cantos da parte inferior.
3. Insira as lingüetas empurrando as pernas de plástico (7) para o seu alojamento.
4. Coloque o dispositivo em uma superfície plana, seca e resistente ao calor de acordo com as regras de segurança.

5. Limpe e seque o dispositivo com um pano úmido ou esponja de acordo com as instruções de limpeza.

Antes do primeiro uso

1. Coloque o dispositivo mantendo os espaços livres descritos no ponto 20.

1. Lave e seque a bandeja (8) e a grade (9). Conecte o dispositivo.

2. Durante a primeira utilização, opere o seu dispositivo durante 30 minutos à temperatura máxima, esvazie-o com a porta (5) fechada.

Recomenda-se deixar o dispositivo eliminar todos os resíduos de óleo do processo de produção. Odor e forma de fumaça no primeiro uso são normais. Isso não é um fracasso.

3. Ventile adequadamente a área.

4. Durante o funcionamento, exceto no primeiro uso descrito acima: Não opere o aparelho vazio por mais tempo do que o necessário para atingir o nível de temperatura desejado em receitas que o requeiram.

Uso

1. Coloque o dispositivo mantendo os espaços livres descritos no ponto 20.

2. Ajuste a temperatura girando o botão de temperatura (10) de 0 a 245 graus Celsius, de acordo com a receita e sua própria experiência culinária. Atente para o fato de que ao redor do botão (10) estão marcadas duas escalas de temperatura:

10a. – escala de temperatura para operação sem função de convecção (ventilador desligado)

10b. – escala de temperatura para operação com função de convecção (ventilador girando)

3. Seleccione um dos 6 programas de aquecimento disponíveis: girando o botão (13) para a posição adequada:

13a. – o programa de aquecimento não está configurado

13b. – o elemento de aquecimento inferior está apenas aquecendo

13c. – o elemento de aquecimento superior está apenas aquecendo

13d. – ambos os elementos de aquecimento superior e inferior estão aquecendo

13e. - o elemento de aquecimento inferior está aquecendo junto com a função de convecção (o ventilador está girando)

13f. - o elemento de aquecimento superior está aquecendo junto com a função de convecção (o ventilador está girando)

13g. - ambos os elementos de aquecimento superior e inferior estão aquecendo junto com a função de convecção (o ventilador está girando)

3. Rode o botão do temporizador (11) no sentido dos ponteiros do relógio para definir o tempo de cozadura de 0 a 90 minutos. Se não quiser usar a função de timer, você pode operar o dispositivo no modo manual girando o botão (11) no sentido anti-horário para a posição do símbolo da mão.

!!! ATENÇÃO: O aparelho não funcionará sem mover o botão do timer (11) da posição zero para o tempo de cozimento desejado ou para o modo manual (símbolo da mão).

4. Coloque o tabuleiro quadrado (8) ou a grelha (9) nos trilhos (3) do forno devidamente. Se utilizar recipiente próprio para os alimentos coloque-o na grelha (9).

5. Feche a porta de vidro do forno (5).

6. A lâmpada de temperatura (12) acende durante o aquecimento.

7. Verifique regularmente se os alimentos cozinhados estão devidamente cozinhados. Lista de temperatura recomendada conforme abaixo:

Pão, pizza, focaccia: 220-230 graus Celsius

Bolos , tortas: 170-190 graus Celsius

Peixe: 190-210 graus Celsius Carne assada: 200-230 graus Celsius Espetos, carne em pedaços: 190-210 graus Celsius Carne , legumes, peixe gratinado: 200-230 graus Celsius Biscoitos, pastéis pequenos: 150-170 graus Celsius

8. Após o tempo de cozimento, gire todos os botões para posição nula. Desligue o dispositivo.

9. Retire os alimentos cozinhados com especial atenção, use luvas para se proteger das altas temperaturas das superfícies do aparelho.

Limpeza e manutenção

1. Limpe o aparelho após cada uso. Desta forma, você pode remover facilmente os resíduos de alimentos e evitar a queima desses resíduos no próximo uso.

2. Sempre desconecte o aparelho antes de iniciar a limpeza. Comece a limpeza depois de certificar-se de que seu dispositivo está completamente resfriado.

3. Limpe o interior e o exterior do seu dispositivo com um pano macio e úmido.

4. Use limpadores líquidos que não contenham grumos. Não utilize agentes ácidos, diluentes, inflamáveis e abrasivos (detergente em pó).

Não use esponjas de arame para limpeza. Não use produtos de limpeza a vapor para a limpeza. Bandejas e acessórios podem ser lavados com água morna e detergente líquido. Recomenda-se a limpeza imediata de substâncias ácidas como óleo derramado, limão, etc.

5. Limpe e seque o painel de controle e os botões com um pano úmido. Não remova os botões para limpar o painel de controle.

6. Não use materiais abrasivos para limpar o vidro do forno. Esses materiais podem arranhar a superfície e danificar o vidro.

7. Armazenamento em local limpo e seco.

Especificação técnica

Potência: 1500W

Capacidade: 26 litros

Fonte de alimentação: 220-240 ~50/60Hz

Dimensões da câmara de cozimento: 37,6 x 25,3 x 27,0 cm.



Proteção do meio ambiente. Rogamos, os embalagens de cartão destinem-se para papéis velhos. Os sacos de polietileno (PE) devem-se colocar em contenedores para material plástico. O dispositivo usado deve-se levar a um ponto de armazenamento adequado porque os componentes perigosos que ficam dentro do dispositivo podem ser perigosos para o meio ambiente. O dispositivo elétrico deve-se entregar de modo que se reduza a sua nova utilização e uso. Se no dispositivo há pilhas, devem-se tirar e levar a um ponto de armazenamento em separado. Não colocar o dispositivo em contenedores para resíduos municipais!!

LIETUVIŲ

BENDROSIOS SAUGOS SĄLYGOS SVARBIOS SAUGOS INSTRUKCIJOS ATIDŽIAI SKAITYKITE IR IŠSAUGOJITE ATEIČIAI

1. Prieš naudodami įrenginį, perskaitykite vartotojo vadovą ir vadovaukitės jame pateiktomis instrukcijomis. Gamintojas neatsako už žalą, padarytą naudojant prietaisą ne pagal paskirtį arba netinkamai naudojant.
2. Prietaisas skirtas naudoti tik namuose. Nenaudokite jo kitiems tikslams, kurie neatitinka numatyto naudojimo.
3. Prietaisą reikia jungti tik prie įžeminto 220-240V ~ 50/60 Hz lizdo. Siekiant padidinti naudojimo saugumą, daugelis elektros prietaisų neturėtų būti jungiami prie vienos maitinimo grandinės vienu metu.
4. Būkite ypač atsargūs naudodami prietaisą, kai šalia yra vaikų. Neleiskite vaikams žaisti su įrenginiu ir neleiskite juo naudotis vaikams ar žmonėms, kurie nėra susipažinę su prietaisu.
5. ĮSPĖJIMAS: Šią įrangą gali naudoti vyresni nei 8 metų vaikai ir asmenys, turintys ribotų fizinių, jutiminių ar protinių gebėjimų, arba asmenys, neturintys patirties ar žinių apie įrangą, jei tai atliekama prižiūrint asmeniui, atsakingam už jų saugumui arba jiems buvo duota instrukcija, kaip saugiai naudoti prietaisą, ir jie žino su jo naudojimu susijusius pavojus. Vaikai neturėtų žaisti su įranga. Vaikai neturėtų atlikti valymo ir naudotojo priežiūros, nebent jie yra vyresni nei 8 metų ir yra prižiūrimi.
6. ĮSPĖJIMAS: nepalikite prietaiso įjungto į lizdą be priežiūros.
7. ĮSPĖJIMAS: Niekada nejudinkite įrenginio, kai jis įjungtas arba karštas.
8. ĮSPĖJIMAS: Kai prietaisas veikia, pasiekiamų veikiančio įrenginio paviršių temperatūra gali būti aukšta.
9. ĮSPĖJIMAS: prietaisą ir jo laidą laikykite vaikams iki 8 metų nepasiekiamoje vietoje.
10. ĮSPĖJIMAS: po naudojimo visada ištraukite kištuką iš lizdo laikydami už lizdo ranka. NEtraukite už tinklo laido.
11. ĮSPĖJIMAS: nenaudokite prietaiso šalia degių medžiagų.
12. ĮSPĖJIMAS: nedėkite į orkaitę kartono, popieriaus, plastiko ir kitų degių ar lydžių daiktų.

13. Nenardinkite laido, kištuko ar viso prietaiso į vandenį ar kitą skystį. Nelaikykite prietaiso nuo oro sąlygų (lietaus, saulės ir kt.) ir nenaudokite jo didelės drėgmės sąlygomis (vonios kambariuose, drėgnuose nameliuose ant ratų).
14. Periodiškai tikrinkite maitinimo laido būklę. Jei maitinimo laidas pažeistas, įrangos naudoti negalima. Pažeistą laidą turi pakeisti specializuota remonto įmonė, kad būtų išvengta pavojaus.
15. Nenaudokite įrenginio su pažeistu maitinimo laidu, jei jis buvo numestas, kaip nors pažeistas arba neveikia tinkamai. Netaisykite įrenginio patys, nes galite sukelti elektros smūgį. Sugadintą prietaisą gražinkite į atitinkamą techninės priežiūros centrą, kad jis apžiūrėtų arba suremontuotų. Bet kokį remontą gali atlikti tik įgalioti techninės priežiūros centrai. Netinkamai atliktas remontas gali sukelti rimtą pavojų naudotojui.
16. Padėkite įrenginį ant vėsaus, stabilaus, lygaus paviršiaus, toliau nuo šildymo prietaisų, tokių kaip elektrinė viryklė, dujinis degiklis ir kt.
17. Maitinimo laidas neturi kabėti virš stalo krašto arba liestis su karštais paviršiais.
18. Papildomai apsaugai elektros grandinėje patartina įrengti liekamosios srovės įtaisą (RCD), kurio vardinė likutinė srovė neviršija 30 mA. Dėl to kreipkitės į elektriką.
19. Neleiskite, kad variklio dalis sušlaptų.
20. Prietaisas turi būti pastatytas ant lygaus, karščiui atsparaus paviršiaus, toliau nuo degių medžiagų (užuolaidų, užuolaidų, tapetų ir kt.). Kad oras tinkamai cirkuliuotų, palikite bent 10 cm laisvos vietos kiekvienoje prietaiso pusėje ir bent 30 cm virš orkaitės. Neuždenkite orkaitės ventiliacijos angų, nes tai gali perkaisti ir sugadinti prietaisą.
21. Nelieskite karštų prietaiso paviršių (durų, viršutinės arba apatinės sienelės ir šoninių sienelių). Nuimdami ar liesdami karštus komponentus, mūvėkite apsaugines pirštines.
22. Maitinimo laido negalima tiesti virš orkaitės ir neliesiti arba gulėti šalia karštų paviršių. Nestatykite orkaitės po elektros lizdu.
23. Nedėkite pilnų porcijų į orkaitę, nes tai gali sukelti gaisrą ir sugadinti prietaisą.
24. Baigę gaminti maistą arba prieš valydami prietaisą, ištraukite maitinimo laidą iš lizdo ir leiskite jam atvėsti. Palaukite pakankamai ilgai, nes įkaitinta orkaitė atvėsta labai lėtai.

25. Išvalykite prietaisą po kiekvieno naudojimo.
26. Korpuso valymui nenaudokite agresyvių ploviklių emulsijų, pieno, pastų ir kt. pavidalu, nes jie, be kita ko, gali pašalinti grafinius informacinius simbolius, tokius kaip svarstyklės, žymėjimai, įspėjamieji ženklai ir kt.
27. Valymui nenaudokite metalinių šveitiklių. Nulūžę plieno vatos gabalai gali liestis su elektros dalimis, todėl gali kilti elektros smūgio pavojus.
28. Įranga neskirta veikti naudojant išorinius laikmačius arba atskirą nuotolinio valdymo sistemą.
29. Dėl aukštos temperatūros būkite ypač atsargūs išimdami pagamintą maistą, šalindami karštus riebalus ar kitus karštus skysčius.
30. Nestatykite prietaiso po virtuvės spintelėmis dėl kylančio karščio ir garų.
31. Metalinių detalių neplaukite indaplovėse, nes šiuose įrenginiuose naudojamos agresyvios medžiagos patamsina minėtus paviršius. dalys. Rekomenduojama juos plauti rankomis, naudojant tradicinius indų ploviklius.
32. Kad orkaitė neperkaistų, neuždenkite prietaiso.
33. Nelaikykite orkaitėje nieko, išskyrus priedus, priklausančius šiam įrenginiui.
34. Nenaudokite orkaitės atidarytomis durelėmis.

DĖMESIO: Kvapas ir dūmai pirmą kartą panaudojus yra normalūs. Tai nėra nesėkmė.

DĖMESIO: Prietaisas neveiks nepasukus laikmačio rankenėlės (11) iš nulinės padėties į reikiamą gaminimo laikotarpį.

Produkto aprašymas: Elektrinė orkaitė AD 6023

- | | |
|---------------------------------------|---|
| 1. Korpusas | 8. Kvadratinis emalio dėklas |
| 2. Vidinė lempa | 9. Tinklelis / stovas pagamintas iš nerūdijančio plieno |
| 3. Takas padėklui arba stelažui įdėti | 10. Temperatūros nustatymo rankenėlė 0-245 laipsnių Celsijaus |
| 4. Valdymo pultas | 11. Laikmačio rankenėlė 0-90 minučių |
| 5. Orkaitės stiklinės durelės | 12. Temperatūros lemputė |
| 6. Rankena | 13. 6 p rogramų nustatymo rankenėlė |
| 7. Pėdos | |

Surinkimas

Pėdų surinkimas

1. Pasukite prietaisą į šoną ir padėkite jį ant lygaus paviršiaus, kad pamatytumėte apatinę dalį.
2. Sulygiuokite su prietaisu pateiktas 4 plastikines kojeles (7), kad jos atitiktų angas apatinės dalies kampuose.
3. Įstatykite ašelius spausdami plastikines kojeles (7) prie jų korpuso.
4. Padėkite įrenginį ant lygaus, sauso ir karščiui atsparaus paviršiaus laikydami saugos taisyklių.
5. Nuvalykite ir nusausinkite prietaisą drėgna šluoste arba kempine pagal valymo instrukcijas.

Prieš pirmąjį naudojimą

1. Padėkite įrenginį taip, kad liktų laisvos vietos, aprašytos 20 punkte.
1. Nuplaukite ir išdžiovinkite padėklą (8) ir stovą (9). Įjunkite įrenginį.
2. Pirmą kartą naudodami prietaisą 30 minučių naudokite aukščiausioje temperatūroje, ištuštinkite uždare dureles (5). Rekomenduojama leisti įrenginiui atsikratyti visų gamybos proceso metu likusių alyvos likučių. Kvapas ir dūmai pirmą kartą panaudojus yra normalūs. Tai nėra nesėkmė.
3. Tinkamai vėdinkite vietą.

4. Eksploatacijos metu, išskyrus pirmiau aprašytą pirmą kartą: Nenaudokite prietaiso, kai jis tuščias, ilgiau nei reikia norint pasiekti pageidaujamą temperatūros lygį pagal receptus, kuriems to reikia.

Naudojimas

1. Padėkite įrenginį taip, kad liktų laisvos vietos, aprašytos 20 punkte.
2. Sureguliuokite temperatūrą sukdamai temperatūros rankenėlę (10) nuo 0 iki 245 laipsnių Celsijaus, atsižvelgdami į receptą ir savo gaminimo patirtį. Atkreipkite dėmesį į tai, kad aplink rankenėlę (10) yra pažymėtos dvi temperatūros skalės:
10a. – temperatūros skalė darbu be konvekcijos funkcijos (ventiliatorius išjungtas)
10b. – temperatūros skalė, skirta darbu su konvekcine funkcija (ventiliatorius sukasi)
3. Pasirinkite vieną iš 6 galimų šildymo programų: pasukite rankenėlę (13) į tinkamą padėtį:
13a. – šildymo programa nenustatyta
13b. – apatinis kaitinimo elementas šildo tik
13c. – viršutinis kaitinimo elementas šildo tik
13d. – šildo tiek viršutinis, tiek apatinis kaitinimo elementai
13e. - apatinis kaitinimo elementas šildo kartu su konvekcine funkcija (ventiliatorius sukasi)
13f. - viršutinis kaitinimo elementas šildo kartu su konvekcine funkcija (ventiliatorius sukasi)
13g. - tiek viršutinis, tiek apatinis kaitinimo elementai šildo kartu su konvekcine funkcija (ventiliatorius sukasi)
3. Pasukite laikmačio rankenėlę (11) pagal laikrodžio rodyklę, kad nustatytumėte gaminimo laiką nuo 0 iki 90 minučių. Jei nenorite naudoti laikmačio funkcijos, galite valdyti įrenginį rankiniu režimu, sukdamai rankenėlę (11) prieš laikrodžio rodyklę į rankos simbolio padėtį.

!!! DĖMESIO: Prietaisas neveiks, jei laikmačio rankenėlę (11) nepajudinsite iš nulinės padėties į reikiamą gaminimo laiką arba į rankinį režimą (rankos simbolis).

4. Tinkamai padėkite kvadratinį padėklą (8) arba stelažą (9) ant grotelių (3) orkaitėje. Jei maistui naudojate savo indą, padėkite jį ant grotelių (9).
5. Uždarykite stiklines orkaitės dureles (5).
6. Šildymo metu užsidega temperatūros lemputė (12).
7. Reguliariai tikrinkite, ar pagamintas maistas tinkamai iškepa. Rekomenduojamų temperatūrų sąrašas yra toks:
Duona, pica, focaccia: 220-230 laipsnių Celsijaus
C akės, pyragai: 170-190 laipsnių Celsijaus
Žuvis: 190-210 laipsnių Celsijaus
Kepama mėsa: 200-230 laipsnių Celsijaus
Iešmeliai, mėsa gabaliukais: 190-210 laipsnių Celsijaus,
daržovės, žuvis au gratin: 200-230 laipsnių Celsijaus
Sausainiai, smulkūs pyragaičiai: 150-170 laipsnių Celsijaus
8. Pasibaigus gaminimo laikui, visus rankenėles nustatykite į padėtį nulinė padėties. Atjunkite įrenginį.
9. Gamintą maistą išimkite ypatingai atsargiai, mūvėkite pirštines, kad apsisaugotumėte nuo aukštos prietaiso paviršių temperatūros.

Valymas ir priežiūra

1. Išvalykite prietaisą po kiekvieno naudojimo. Tokiu būdu galite lengvai pašalinti maisto likučius ir išvengti šių likučių sudeginimo kitą kartą naudojant.
2. Prieš pradėdami valyti, visada ištraukite prietaisą iš elektros lizdo. Pradėkite valyti įsitikinę, kad įrenginys visiškai atvėšęs.
3. Nuvalykite įrenginio vidų ir išorę minkšta drėgna šluoste.
4. Naudokite skystus valiklius, kuriuose nėra gabalėlių. Nenaudokite rūgščių, skiediklių, degių ir abrazyvinių medžiagų (skalbimo miltelių). Valymui nenaudokite vielinių kempinių. Valymui nenaudokite garų valymo priemonių. Padėklus ir priedus galima plauti šiltu vandeniu ir skystu indų plovikliu. Rekomenduojama nedelsiant išvalyti rūgštinės medžiagos, tokias kaip išsiliejęs aliejus, citrina ir kt.
5. Valdymo skydelį ir rankenėles nuvalykite ir nusauskinkite drėgna šluoste. Nenuimkite rankenėlių, kad išvalytumėte valdymo skydelį. Orkaitės stiklui valyti nenaudokite abrazyvinių medžiagų. Šios medžiagos gali subraižyti paviršių ir pažeisti stiklą.
7. Laikyti švarioje, sausoje vietoje.

Techninė specifikacija

Galia: 1500W

Talpa: 26 litrai

Maitinimas: 220-240 ~50/60Hz

Kepimo kameros matmenys: 37,6 x 25,3 x 27,0 cm.



Rūpinantis aplinka. Kartono pakuotes atiduoti į makulatūrą. Polietileno (PE) maišelius mesti į plastikui skirtą konteinerį. Susidėvėjusį prietaisą atiduoti į atitinkamą atliekų surinkimo vietą, nes prietaisai esančios pavojingos medžiagos gali kelti grėsmę aplinkai. Elektrinį prietaisą atiduoti toki, kad nebūtų galima jo pakartotinai naudoti ir panaudoti. Jeigu prietaise yra baterijos, būtina jas išimti ir atsikrati atiduoti į atliekų surinkimo vietą. Nemesi prietaiso į buitinių atliekų konteinerį!

LATVIEŠU

VISPĀRĪGI DROŠĪBAS NOTEIKUMI SVARĪGI DROŠĪBAS NORĀDĪJUMI

UZMANĪGI IZLASIET UN SAGLABĀJIET NĀKAMAI ATSAUKSMEI

1. Pirms ierīces lietošanas izlasiet lietotāja rokasgrāmatu un ievērojiet tajā

- sniegtos norādījumus. Ražotājs nav atbildīgs par bojājumiem, kas radušies, izmantojot ierīci pretēji tās paredzētajam lietojumam vai nepareizai darbībai.
2. Ierīce ir paredzēta tikai lietošanai mājās. Neizmantojiet to citiem mērķiem, kas neatbilst paredzētajam lietojumam.
3. Ierīci drīkst pievienot tikai iezemētai kontaktligzdai 220-240V ~ 50/60 Hz. Lai palielinātu lietošanas drošību, daudzas elektriskās ierīces nedrīkst vienlaikus pieslēgt vienai strāvas ķēdei.
4. Esiet īpaši uzmanīgs, lietojot ierīci, kad tuvumā ir bērni. Neļaujiet bērniem spēlēties ar ierīci un neļaujiet bērniem vai personām, kuras nav iepazinušās ar ierīci, to lietot.
5. **BRĪDINĀJUMS:** Šo aprīkojumu var lietot bērni, kas vecāki par 8 gadiem, un personas ar ierobežotām fiziskajām, maņu vai garīgajām spējām, vai personas bez pieredzes vai zināšanām par aprīkojumu, ja tas tiek veikts tādas personas uzraudzībā, kura ir atbildīga par viņu drošību vai viņiem ir sniegti norādījumi par ierīces drošu lietošanu un viņi apzinās ar tās lietošanu saistītos apdraudējumus. Bērni nedrīkst spēlēties ar aprīkojumu. Tīrīšanu un lietotāja apkopi nedrīkst veikt bērni, ja vien viņi nav vecāki par 8 gadiem un tiek uzraudzīti.
6. **BRĪDINĀJUMS:** Neatstājiet ierīci, kas pievienota kontaktligzdai, bez uzraudzības.
7. **BRĪDINĀJUMS:** Nekad nepārvietojiet ierīci, ja tā ir ieslēgta vai karsta.
8. **BRĪDINĀJUMS:** Darbības ierīces pieejamo virsmu temperatūra var būt augsta, kad ierīce darbojas.
9. **BRĪDINĀJUMS:** Glabājiet ierīci un tās vadu bērniem līdz 8 gadu vecumam nepieejamā vietā.
10. **BRĪDINĀJUMS:** Pēc lietošanas vienmēr izņemiet kontaktdakšu no kontaktligzdas, turot to ar roku. NEvelciet aiz tīkla auklas.
11. **BRĪDINĀJUMS:** Neizmantojiet ierīci viegli uzliesmojošu materiālu tuvumā.
12. **BRĪDINĀJUMS:** Nenovietojiet cepeškrāsnī kartonu, papīru, plastmasu un citus viegli uzliesmojošus vai kūstošus priekšmetus.
13. Neiegremdējiet vadu, kontaktdakšu vai visu ierīci ūdenī vai citā šķidrumā. Nepakļaujiet ierīci laikapstākļiem (lietus, saules utt.) un neizmantojiet to augsta mitruma apstākļos (vannas istabās, mitrās mobilajās mājās).
14. Periodiski pārbaudiet strāvas vada stāvokli. Ja strāvas vads ir bojāts, iekārtu nedrīkst lietot. Bojāts vads ir jānomaina specializētā remontdarbnīcā, lai izvairītos no briesmām.

15. Nelietojiet ierīci ar bojātu strāvas vadu, ja tā ir nokritusi vai jebkādā veidā bojāta vai nedarbojas pareizi. Nelabojiet ierīci paši, jo tas var izraisīt elektriskās strāvas triecienu. Bojāto ierīci nogādājiņiet attiecīgajā servisa centrā pārbaudei vai remontam. Jebkādus remontdarbus drīkst veikt tikai pilnvarotie servisa punkti. Nepareizi veikts remonts var radīt nopietnus draudus lietotājam.
16. Novietojiet ierīci uz vēsas, stabilas, līdzenas virsmas, prom no sildīšanas ierīcēm, piemēram, elektriskās plīts, gāzes degļa utt.
17. Strāvas vads nedrīkst karāties pāri galda malai vai pieskarties karstām virsmām.
18. Papildu aizsardzībai vēlams elektriskajā ķēdē uzstādīt atlikušās strāvas ierīci (RCD) ar nominālo atlikušo strāvu, kas nepārsniedz 30 mA. Lai to izdarītu, sazinieties ar elektriķi.
19. Neļaujiet ierīces motora daļai kļūt mitrai.
20. Ierīce jānovieto uz līdzenas, karstumizturīgas virsmas, prom no viegli uzliesmojošiem materiāliem (aizkari, aizkari, tapetes utt.). Pareizai gaisa cirkulācijai atstājiet brīvu vietu vismaz 10 cm katrā ierīces pusē un vismaz 30 cm virs cepeškrāsns. Neaizsedziet cepeškrāsns ventilācijas atveres, jo tas var izraisīt pārkaršanu un ierīces bojājumus.
21. Neaiztieciēt ierīces karstās virsmas (durvis, augšējo vai apakšējo sienu un sānu sienas). Noņemot vai pieskaroties karstām sastāvdaļām, izmantojiet aizsargcimdus.
22. Strāvas vadu nedrīkst novietot virs cepeškrāsns, un tas nedrīkst pieskarties karstām virsmām vai atrasties to tuvumā. Nenovietojiet cepeškrānsni zem elektrības kontaktligzdas.
23. Nelieciēt cepeškrāsnī pilnas porcijas, jo tas var izraisīt ugunsgrēku un sabojāt ierīci.
24. Pēc ēdiena gatavošanas vai pirms ierīces tīrīšanas atvienojiet strāvas vadu no kontaktligzdas un ļaujiet tai atdzist. Pagaidiet pietiekami ilgi, jo sakarsēta cepeškrāsns atdziest ļoti lēni.
25. Tīriēt ierīci pēc katras lietošanas reizes.
26. Korpusa tīrīšanai neizmantojiet agresīvus mazgāšanas līdzekļus emulsiju, piena, pastas u.c. veidā, jo tie cita starpā var noņemt grafiskās informācijas simbolus, piemēram, svarus, marķējumus, brīdinājuma zīmes utt.
27. Tīrīšanai neizmantojiet metāla berzes. Salauzti tērauda vates gabali var saskarties ar elektriskajām daļām, radot elektriskās strāvas trieciena risku.
28. Iekārta nav paredzēta darbībai, izmantojot ārējos taimerus vai atsevišķu

tālvadības sistēmu.

29. Augstās temperatūras dēļ esiet īpaši uzmanīgs, izņemot pagatavoto ēdienu, izņemot karstus taukus vai citus karstus šķidrumus.

30. Nenovietojiet ierīci zem virtuves skapjiem pieaugošā karstuma un tvaika dēļ.

31. Nemazgājiet metāla detaļas trauku mazgājamajās mašīnās, jo šajās ierīcēs izmantotie agresīvie līdzekļi padara iepriekš minētās virsmas tumšākas. daļas. Ieteicams tos mazgāt ar rokām, izmantojot tradicionālos trauku mazgāšanas līdzekļus.

32. Lai izvairītos no krāsns pārkaršanas, neaizsedziet ierīci.

33. Neglabājiet cepeškrāsnī neko citu kā piederumus, kas pieder šai ierīcei.

34. Nelietojiet cepeškrāsni ar atvērtām durvīm.

UZMANĪBU: Smaka un dūmi pirmajā lietošanas reizē ir normāli. Tā nav neveiksme.

UZMANĪBU: Ierīce nedarbosies, nepagriežot taimera pogu (11) no nulles stāvokļa uz vajadzīgo gatavošanas laiku.

Produkta apraksts: Elektriskā krāsns AD 6023

- | | |
|--|--|
| 1. Korpusa | 8. Kvadrātveida emaljas paplāte |
| 2. Iekšējā lampa | 9. Režģis / statīvs izgatavots no nerūsējošā tērauda |
| 3. Taka paplātes vai plaukta ievietošana | 10. Temperatūras iestatīšanas poga 0-245 grādi pēc Celsija |
| 4. Vadības panelis | 11. Taimera poga 0-90 minūtes |
| 5. Cepeškrāsns stikla durvis | 12. Temperatūras lampa |
| 6. Rokturis | 13. 6 p rogrammu iestatīšanas poga |
| 7. Pēdas | |

Salikšana

Pēdu montāža

1. Pagrieziet ierīci uz sāniem un novietojiet to uz līdzenas virsmas, lai redzētu apakšējo daļu.
2. Izlīdziniet kopā ar ierīci piegādātās 4 plastmasas kājas (7), lai tās atbilstu caurumiem apakšējās daļas stūros.
3. Ievietojiet izciļņus, piespiežot plastmasas kājas (7) uz to korpusu.
4. Novietojiet ierīci uz līdzenas, sausas un karstumizturīgas virsmas saskaņā ar drošības noteikumiem.
5. Noslaukiet un nosusiniet ierīci ar mitru drānu vai sūkli saskaņā ar tīrīšanas instrukcijām.

Pirms pirmās lietošanas

1. Novietojiet ierīci, saglabājot 20. punktā aprakstītās brīvās vietas.
1. Nomazgājiet un nosusiniet paplāti (8) un plauktu (9). Pievienojiet ierīci.
2. Pirmās lietošanas laikā darbiniet ierīci 30 minūtes augstākajā temperatūrā, iztukšojiet ar aizvērtām durvīm (5). Ieteicams ļaut ierīcei atbrīvoties no visiem ražošanas procesa eļļas atlikumiem. Smaka un dūmi pirmajā lietošanas reizē ir normāli. Tā nav neveiksme.
3. Pareizi vēdiniet telpu.
4. Darbības laikā, izņemot iepriekš aprakstīto pirmo lietošanas reizi: Nedarbiniet ierīci, kad tā ir tukša ilgāk, nekā nepieciešams, lai sasniegtu vēlamo temperatūras līmeni receptēs, kurās tā ir nepieciešama.

Lietošana

1. Novietojiet ierīci, saglabājot 20. punktā aprakstītās brīvās vietas.
2. Neregulējiet temperatūru, pagriežot temperatūras pogu (10) no 0 līdz 245 grādiem pēc Celsija atbilstoši receptei un savai gatavošanas pieredzei. Pievērsiet uzmanību tam, ka ap kloķi (10) ir atzīmētas divas temperatūras skalas:
10a. - temperatūras skala darbam bez konvekcijas funkcijas (ventilators ir izslēgts)
10b. - temperatūras skala darbam ar konvekcijas funkciju (ventilators griežas)
3. Izvēlieties vienu no pieejamajām 6 apkures programmām: pagriežot pogu (13) pareizajā pozīcijā:

- 13a. – nav iestatīta apkures programma
 13b. – apakšējais sildelements sildās tikai
 13c. – augšējais sildelements sildās tikai
 13d. – sildās gan apakšējais, gan augšējais sildelements
 13e. - apakšējais sildelements silda kopā ar konvekcijas funkciju (ventilators griežas)
 13f. - augšējais sildelements silda kopā ar konvekcijas funkciju (ventilators griežas)
 13g. - gan augšējie, gan apakšējie sildelementi sildās kopā ar konvekcijas funkciju (ventilators griežas)
 3. Pagrieziet taimera pogu (11) pulksteņrādītāja virzienā, lai iestatītu gatavošanas laiku no 0 līdz 90 minūtēm. Ja nevēlaties izmantot taimera funkciju, ierīci var darbināt manuālajā režīmā, pagriežot pogu (11) pretēji pulksteņrādītāja virzienam rokas simbola pozīcijā.

!!! UZMANĪBU: Ierīce nedarbosies, nepārvietojot taimera pogu (11) no nulles stāvokļa uz vajadzīgo gatavošanas laiku vai manuālajā režīmā (rokas simbols).

- Pareizi novietojiet kvadrātteida paplāti (8) vai statīvu (9) uz sliedēm (3) krāsnī. Ja ēdienam izmantojat savu trauku, novietojiet to uz plaukta (9).
- Aizveriet cepeškrāsns stikla durvis (5).
- Sildīšanas laikā iedegas temperatūras lampiņa (12).
- Regulāri pārbaudiet, vai pagatavotais ēdiens ir pareizi izcepts. Ieteicamais temperatūras saraksts, kā norādīts zemāk:
 Maize, pica, focaccia: 220-230 grādi pēc Celsija
 C kūkas, pīrāgi: 170-190 grādi pēc Celsija
 Zivis: 190-210 grādi pēc Celsija
 Cepta gaļa: 200-230 grādi pēc Celsija
 Iesmi, gaļa gabalos: 190-210 grādi pēc Celsija, dārzeņi, zivis au gratin: 200-230 grādi pēc Celsija
 Cepumi, mazi konditorejas izstrādājumi: 150-170 grādi pēc Celsija
- Kad gatavošanas laiks ir beidzies, pagrieziet visus pogu iestatījumus uz nulles pozīcija. Atvienojiet ierīci.
- Īpaši uzmanīgi izņemiet pagatavoto ēdienu, izmantojiet cimdus, lai pasargātu sevi no ierīces virsmu augstās temperatūras.

Tīrīšana un apkope

- Pēc katras lietošanas reizes notīriet ierīci. Tādā veidā jūs varat viegli noņemt pārtikas atliekas un novērst šo atlieku piedegšanu nākamajā lietošanas reizē.
- Vienmēr atvienojiet ierīci pirms tīrīšanas. Sāciet tīrīšanu pēc tam, kad esat pārliecinājies, ka ierīce ir pilnībā atdzisusi.
- Notīriet ierīces iekšpusi un ārpusi ar mīkstu, mitru drāni.
- Izmantojiet šķidrās tīrīšanas līdzekļus, kas nesatur kunkļus. Neizmantojiet skābus līdzekļus, atšķaidītājus, uzliesmojošus un abrazīvus līdzekļus (pulverveida mazgāšanas līdzekli). Tīrīšanai neizmantojiet stieplu sūkļus. Tīrīšanai neizmantojiet tvaika tīrīšanas līdzekļus. Paplātes un piederumus var mazgāt ar siltu ūdeni un šķidru trauku mazgāšanas līdzekli. Skābās vielas, piemēram, izlījušu eļļu, citronu u.c., ieteicams nekavējoties iztīrīt.
- Notīriet un nosusiniet vadības paneli un pogas ar mitru drāni. Nenoņemiet pogas, lai notīrītu vadības paneli. Cepeškrāsns stikla tīrīšanai neizmantojiet abrazīvus materiālus. Šie materiāli var saskrāpēt virsmu un sabojāt stiklu.
- Uzglabāšana tīrā, sausā vietā.

Tehniskā specifikācija

Jauda: 1500W

Tilpums: 26 litri

Barošana: 220-240 ~50/60Hz

Gatavošanas kameras izmēri: 37,6 x 25,3 x 27,0 cm.



Apkārtējās vides aizsardzība. Kartona iepakojumu, lūdzu, nododiet atsevišķai pārstrādei. Polietilēna maisinūs (PE) izmest plastmasas izstrādājumiem paredzētajos konteineros. Lietotās elektropreces nododiet attiecīgajos pieņemšanas punktos. Ierīcē satur bīstamas sastāvdaļas, kas var izraisīt draudus apkārtējai videi. Elektroierīce jānodod tā, lai ierobežotu tās atkārtotu izmantošanu. Ja ierīcē atrodas baterijas, izņemiet tās un nododiet pieņemšanas punktā atsevišķi. Produktu neizmest sadzīves atkritumu konteinerā!

EESTI

ÜLDISED OHUTUSTINGIMUSED

OLULISED OHUTUSJUHISED

LUGEGE HOOLIKALT JA SÄILITA EDASISEKS KASUTAMISEKS

- Enne seadme kasutamist lugege läbi kasutusjuhend ja järgige selles sisalduvaid juhiseid. Tootja ei vastuta kahjude eest, mis on põhjustatud seadme kasutamisest mittesihipäraselt või ebaõigest kasutamisest.
- Seade on mõeldud ainult koduseks kasutamiseks. Ärge kasutage seda muudel eesmärkidel, mis on vastuolus selle ettenähtud kasutusega.

3. Seadet tohib ühendada ainult maandatud pistikupesassa 220-240V ~ 50/60 Hz.

Kasutusohutuse suurendamiseks ei tohiks paljusid elektriseadmeid korraga ühte toiteahelasse ühendada.

4. Olge eriti ettevaatlik, kui kasutate seadet laste läheduses. Ärge lubage lastel seadmega mängida ega lubage seda kasutada lastel ega inimestel, kes ei tunne seadet.

5. HOIATUS: Seda seadet võivad kasutada üle 8-aastased lapsed ja vähenenud füüsiliste, sensoorsete või vaimsete võimetega isikud või isikud, kellel ei ole seadmeid puudutavaid kogemusi või teadmisi, kui seda kasutatakse selle eest vastutava isiku järelevalve all. nende ohutust või neile on antud juhiseid seadme ohutuks kasutamiseks ja nad on teadlikud selle kasutamisega seotud ohtudest. Lapsed ei tohiks seadmega mängida. Lapsed ei tohi puhastada ega hooldada, välja arvatud juhul, kui nad on vanemad kui 8 aastat ja nende järelevalve all.

6. HOIATUS: Ärge jätke pistikupesassa ühendatud seadet järelevalveta.

7. HOIATUS: Ärge kunagi liigutage seadet, kui see on sisse lülitatud või kuum.

8. HOIATUS: Töötava seadme ligipääsetavate pindade temperatuur võib seadme töötamise ajal olla kõrge.

9. HOIATUS: Hoidke seadet ja selle juheta alla 8-aastastele lastele kättesaamatus kohas.

10. HOIATUS: Pärast kasutamist eemaldage alati pistik pistikupesast, hoides pistikupesast käega. ÄRGE tõmmake võrgujuhtmest.

11. HOIATUS: Ärge kasutage seadet süttivate materjalide läheduses.

12. HOIATUS: Ärge asetage ahju pappi, paberit, plasti ega muid kergestisüttivaid või sulavaid esemeid.

13. Ärge kastke juheta, pistikut ega kogu seadet vette või muusse vedelikku. Ärge jätke seadet ilmastikutingimuste kätte (vihm, päike jne) ega kasutage seda kõrge õhuniiskusega tingimustes (vannitoad, niisked haagissuvilad).

14. Kontrollige perioodiliselt toitejuhtme seisukorda. Kui toitejuhe on kahjustatud, ei tohi seadet kasutada. Kahjustatud juhe tuleb ohu vältimiseks välja vahetada spetsialiseeritud remonditöökojas.

15. Ärge kasutage seadet kahjustatud toitejuhtmega või kui see on maha kukkunud või mingil viisil kahjustatud või ei tööta korralikult. Ärge parandage seadet ise, kuna see võib põhjustada elektrilöögi. Viige kahjustatud seade kontrollimiseks või parandamiseks vastavasse teeninduskeskusesse. Remonti

võivad teha ainult volitatud teeninduspunktid. Valesti teostatud remont võib põhjustada kasutajale tõsist ohtu.

16. Asetage seade jahedale, stabiilsele, tasasele pinnale, eemal kütteseadmetest, nagu elektripliit, gaasipõleti jne.

17. Toitejuhe ei tohi rippuda üle laua serva ega puutuda kokku kuumade pindadega.

18. Täiendavaks kaitseks on soovitatav elektriahelasse paigaldada rikkevoolukaitse (RCD), mille nimijääkvool ei ületa 30 mA. Selleks pöörduge elektrikuga poole.

19. Ärge laske seadme mootoriosal märjaks saada.

20. Seade tuleks asetada ühtlasele kuumakindlale pinnale, eemal süttivatest materjalidest (kardinad, kardinad, tapeedid jne). Õige õhuringluse tagamiseks jätke seadme mõlemale küljele vähemalt 10 cm vaba ruumi ja ahju kohal vähemalt 30 cm. Ärge katke ahju tuulutussavadid kinni, kuna see võib põhjustada ülekuumenemist ja seadet kahjustada.

21. Ärge puudutage seadme kuuma pindu (uks, ülemine või alumine sein ja külgsed). Kasutage kuumade komponentide eemaldamisel või puudutamisel kaitsekindaid.

22. Toitejuhet ei tohi asetada ahju kohale ning see ei tohi puudutada kuumasid pindu ega asuda nende läheduses. Ärge asetage ahju pistikupesast alla.

23. Ärge pange ahju täis portsjoneid, kuna see võib põhjustada tulekahju ja seadet kahjustada.

24. Pärast toiduvalmistamist või enne seadme puhastamist eemaldage toitejuhe pistikupesast ja laske sellel jahtuda. Oodake piisavalt kaua, kuna kuumutatud ahi jahtub väga aeglaselt.

25. Puhastage seadet pärast iga kasutuskorda.

26. Ärge kasutage korpuse puhastamiseks agressiivseid pesuvahendeid emulsioonide, piimade, pastade jms kujul, kuna need võivad muuhulgas eemaldada graafilisi infosümboleid, nagu kaalud, märgised, hoiatussildid jne.

27. Ärge kasutage puhastamiseks metallist küürimisvahendeid. Katkised terasvilla tükid võivad kokku puutuda elektriliste osadega, tekitades elektrilöögi ohtu.

28. Seade ei ole ette nähtud kasutamiseks väliste taimerite või eraldiseisva kaugjuhtimissüsteemi abil.

29. Kõrge temperatuuri tõttu olge eriti ettevaatlik keedetud toidu eemaldamisel, kuuma rasva või muude kuumade vedelike eemaldamisel.

30. Ärge asetage seadet köögikappide alla tõusva kuumuse ja auru tõttu.
31. Ärge peske metalloosi nõudepesumasinas, sest nendes seadmetes kasutatavad agressiivsed ained muudavad ülalmainitud pinnad tumedamaks. osad. Soovitav on neid käsitsi pesta, kasutades traditsioonilisi nõudepesuvahendeid.
32. Ahju ülekuumenemise vältimiseks ärge katke seadet kinni.
33. Ärge hoidke ahjus midagi peale selle seadme juurde kuuluvate tarvikute.
34. Ärge kasutage ahju avatud uksega.

TÄHELEPANU: Lõhn ja suits esimesel kasutuskorral on normaalsed. See ei ole ebaõnnestumine.

TÄHELEPANU: Seade ei tööta ilma taimeri nuppu (11) keeramata nullasendist soovitud küpsetusperioodi.

Tootekirjeldus: Elektriahi AD 6023

- | | |
|---|--|
| 1. Korpus | 8. Kandiline emailalus |
| 2. Sisevalgusti | 9. Roostevbast terasest võre/rest |
| 3. Rada kandiku või riuli sisestamiseks | 10. Temperatuuri seadistusnupp 0–245 kraadi Celsiuse järgi |
| 4. Juhtpaneel | 11. Taimeri nupp 0-90 minutit |
| 5. Ahju klaasukuks | 12. Temperatuurilamp |
| 6. Käepide | 13. 6 p rogrammi seadistusnupp |
| 7. Jalad | |

Kokkupanek

Jalgade kokkupanek

1. Pöörake seade küllili ja asetage see tasasele pinnale, et näha alumist osa.
2. Joondage seadmega kaasas olevad 4 plastikust jalga (7) nii, et need vastaksid põhjaosa nurkades olevatele aukudele.
3. Sisestage sakid, lükates plastjalad (7) nende korpusesse.
4. Asetage seade ohutuseeskirjade kohaselt tasasele, kuivale ja kuumakindlale pinnale.
5. Pühkige ja kuivatage seadet märja lapi või käsnaga vastavalt puhastusjuhiste.

Enne esimest kasutamist

1. Asetage seade, säilitades punktis 20 kirjeldatud vabad ruumid.
2. Peske ja kuivatage salv (8) ja rest (9). Ühendage seade vooluvõrku.
2. Esmakordsel kasutamisel kasutage seadet 30 minutit kõrgeimal temperatuuril ja tühjendage, kui uks (5) on suletud. Soovitav on lasta seadmel vabaneda kõikidest tootmisprotsessis tekkivatest õliääkidest. Lõhn ja suits esimesel kasutuskorral on normaalsed. See ei ole ebaõnnestumine.
3. Tuulutage ala korralikult.
4. Töötamise ajal, välja arvatud ülalkirjeldatud esmakordne kasutamine: Ärge kasutage seadet, kui see on tühi, kauem kui on vajalik soovitud temperatuuritaseme saavutamiseks retseptides, mis seda nõuavad.

Kasutamine

1. Asetage seade, säilitades punktis 20 kirjeldatud vabad ruumid.
2. Reguleerige temperatuuri, keerates temperatuurinuppu (10) 0 kuni 245 kraadi Celsiuse järgi, vastavalt retseptile ja oma toiduvalmistamiskogemusele. Pöörake tähelepanu asjaolule, et nupu (10) ümber on märgitud kaks temperatuuriskaalat:
 - 10a. - temperatuuriskaala töötamiseks ilma konvektsioonifunktsioonita (ventilaator on välja lülitatud)
 - 10b. - temperatuuriskaala konvektsioonifunktsiooniga töötamiseks (ventilaator pöörleb)
3. Valige üks kuuest saadaolevast kütteprogrammist: keerates nuppu (13) õigesse asendisse:
 - 13a. – kütteprogramm ei ole seadistatud
 - 13b. – alumine kütteelement soojendab ainult
 - 13c. – ülemine kütteelement soojendab ainult
 - 13d. – kütavad nii ülemised kui alumised kütteelemendid
 - 13e. - alumine kütteelement soojeneb koos konvektsioonifunktsiooniga (ventilaator pöörleb)
 - 13f. - ülemine kütteelement soojeneb koos konvektsioonifunktsiooniga (ventilaator pöörleb)

- 13g. - nii ülemine kui ka alumine kütteelement soojeneb koos konveksioonifunktsiooniga (ventilaator pöörleb)
3. Keerake taimeri nuppu (11) päripäeva, et seada küpsetusaeg vahemikus 0 kuni 90 minutit. Kui te ei soovi taimeri funktsiooni kasutada, saate seadet käsirežiimis juhtida, keerates nuppu (11) vastupäeva käe sümboli asendisse.

!!! TÄHELEPANU: Seade ei tööta, kui ei liiguta taimeri nuppu (11) nullasendist soovitud küpsetusajale või manuaalrežiimile (käe sümbol).

4. Asetage ruudukujuline plaat (8) või rest (9) korralikult ahju radadele (3). Kui kasutate toidu jaoks oma anumad, asetage see restile (9).
5. Sulgege ahju klaasuks (5).
6. Temperatuurilamp (12) süttib kuumutamise ajal.
7. Kontrollige regulaarselt küpsetatud toidu küpsemist. Soovitatavate temperatuuride loend on järgmine:
Leib, pitsa, focaccia: 220–230 kraadi Celsiuse järgi
, pirukad: 170–190 kraadi Celsiuse järgi
Kala: 190–210 kraadi Celsiuse järgi Röstitud liha: 200–230 kraadi Celsiuse järgi Vardad, liha tükkidena: 190–210 kraadi Celsiuse järgi , köögiviljad, kala au gratin: 200-230 kraadi Celcius Küpsised, väikesed saiakesed: 150-170 kraadi Celcius
8. Pärast küpsetusaja lõppemist keerake kõik nuppude seadistused asendisse null asend. Ühendage seade välja.
9. Valmistatud toit tuleb välja võtta eriti tähelepanelikult, seadme pindade kõrge temperatuuri eest kaitsmiseks kasutage kindaid.

Puhastamine ja hooldus

1. Puhastage seadet pärast iga kasutuskorda. Nii saate hõlpsalt eemaldada toidujäägid ja vältida nende jääkide põlemist järgmisel kasutamisel.
2. Enne puhastamise alustamist eemaldage seade alati vooluvõrgust. Alustage puhastamist pärast seda, kui olete veendunud, et seade on täielikult maha jahtunud.
3. Puhastage seadet seest ja väljast pehme niiske lapiga.
4. Kasutage vedelaid puhastusvahendeid, mis ei sisalda tükke. Ärge kasutage happelisi aineid, lahusteid, tuleohtlikke ja abrasiivseid aineid (pulberpesuaine). Ärge kasutage puhastamiseks traatkäsnaid. Ärge kasutage puhastamiseks aurupuhastusvahendeid. Kandikuid ja tarvikuid saab pesta sooja vee ja vedela nõudepesuvahendiga. Soovitatav on koheselt puhastada happelised ained nagu mahaloksunud õli, sidrun jne.
5. Puhastage ja kuivatage juhtpaneel ja nupud niiske lapiga. Ärge eemaldage juhtpaneeli puhastamiseks nuppe.
6. Ärge kasutage ahju klaasi puhastamiseks abrasiivseid materjale. Need materjalid võivad pinda kriimustada ja klaasi kahjustada.
7. Säilitamine puhtas ja kuivas kohas.

Tehniline spetsifikatsioon

Võimsus: 1500W

Mahutavus: 26 liitrit

Toide: 220-240 ~50/60Hz

Küpsetuskambri mõõdud: 37,6 x 25,3 x 27,0 cm.



Hoolitse keskkonnakaitse eest. Kartongist pakendid vii makulatuuri. Kilekotid (PE) viska kasutatud plastiku jaoks ettenähtud mahutitesse. Kasutatud seadmed vii selleks ettenähtud kogumispunktesse, sest seadmes leiduvad ohtlikud elemendid võivad olla kahjulikud keskkonnale. Elektriseadmed tuleb anda nii ära, et seadet ei saaks enam uuesti kasutada. Kui seadmes on patareid, tuleb need välja võtta ja anda eraldi kogumispunkti. Seadet ei tohi visata olmejäätmete konteineritesse!

ROMÂNĂ

ÜLDISED OHUTUSTINGIMUSED OLULISED OHUTUSJUHISED

LUGEGE HOOLIKALT JA SÄILITA EDASISEKS KASUTAMISEKS

1. Enne seadme kasutamist lugege läbi kasutusjuhend ja järgige selles sisalduvaid juhiseid. Tootja ei vastuta kahjude eest, mis on põhjustatud seadme kasutamisest mittesihhipäraselt või ebaõigest kasutamisest.
2. Seade on mõeldud ainult koduseks kasutamiseks. Ärge kasutage seda muudel eesmärkidel, mis on vastuolus selle ettenähtud kasutusega.
3. Seadet tohib ühendada ainult maandatud pistikupesaga 220-240V ~ 50/60 Hz. Kasutusohutuse suurendamiseks ei tohiks paljusid elektriseadmeid korraga ühte toiteahelasse ühendada.
4. Olge eriti ettevaatlik, kui kasutate seadet laste läheduses. Ärge lubage lastel seadmega mängida ega lubage seda kasutada lastel ega inimestel, kes ei

tunne seadet.

5. HOIATUS: Seda seadet võivad kasutada üle 8-aastased lapsed ja vähenenud füüsiliste, sensoorsete või vaimsete võimetega isikud või isikud, kellel ei ole seadmeid puudutavaid kogemusi või teadmisi, kui seda kasutatakse selle eest vastutava isiku järelevalve all. nende ohutust või neile on antud juhiseid seadme ohutuks kasutamiseks ja nad on teadlikud selle kasutamisega seotud ohtudest. Lapsed ei tohiks seadmega mängida. Lapsed ei tohi puhastada ega hooldada, välja arvatud juhul, kui nad on vanemad kui 8 aastat ja nende järelevalve all.

6. HOIATUS: Ärge jätke pistikupesast ühendatud seadet järelevalveta.

7. HOIATUS: Ärge kunagi liigutage seadet, kui see on sisse lülitatud või kuum.

8. HOIATUS: Töötava seadme ligipääsetavate pindade temperatuur võib seadme töötamise ajal olla kõrge.

9. HOIATUS: Hoidke seadet ja selle juhete alla 8-aastastele lastele kättesaamatus kohas.

10. HOIATUS: Pärast kasutamist eemaldage alati pistik pistikupesast, hoides pistikupesast käega. ÄRGE tõmmake võrgujuhtmest.

11. HOIATUS: Ärge kasutage seadet süttivate materjalide läheduses.

12. HOIATUS: Ärge asetage ahju pappi, paberit, plasti ega muid kergestisüttivaid või sulavaid esemeid.

13. Ärge kastke juhete, pistikut ega kogu seadet vette või muusse vedelikku.

Ärge jätke seadet ilmastikutingimuste kätte (vihm, päike jne) ega kasutage seda kõrge õhuniiskusega tingimustes (vannitoad, niisked haagissuvilad).

14. Kontrollige perioodiliselt toitejuhtme seisukorda. Kui toitejuhe on kahjustatud, ei tohi seadet kasutada. Kahjustatud juhe tuleb ohu vältimiseks välja vahetada spetsialiseeritud remonditöökojas.

15. Ärge kasutage seadet kahjustatud toitejuhtmega või kui see on maha kukkunud või mingil viisil kahjustatud või ei tööta korralikult. Ärge parandage seadet ise, kuna see võib põhjustada elektrilöögi. Viige kahjustatud seade kontrollimiseks või parandamiseks vastavasse teeninduskeskusesse. Remonti võivad teha ainult volitatud teeninduspunktid. Valesti teostatud remont võib põhjustada kasutajale tõsist ohtu.

16. Asetage seade jahedale, stabiilsele, tasasele pinnale, eemal kütteseadmetest, nagu elektripliit, gaasipõleti jne.

17. Toitejuhe ei tohi rippuda üle laua serva ega puutuda kokku kuumade pindadega.

18. Täiendavaks kaitseks on soovitatav elektriahelasse paigaldada rikkevoolukaitse (RCD), mille nimijääkvool ei ületa 30 mA. Selleks pöörduge elektrikü poole.
19. Ärge laske seadme mootoriosal märjaks saada.
20. Seade tuleks asetada ühtlasele kuumakindlale pinnale, eemal süttivatest materjalidest (kardinad, kardinad, tapeedid jne). Õige õhuringluse tagamiseks jätke seadme mõlemale küljele vähemalt 10 cm vaba ruumi ja ahju kohal vähemalt 30 cm. Ärge katke ahju tuulutussavad kinni, kuna see võib põhjustada ülekuumenemist ja seadet kahjustada.
21. Ärge puudutage seadme kuumi pindu (uks, ülemine või alumine sein ja külgsiinad). Kasutage kuumade komponentide eemaldamisel või puudutamisel kaitsekindaid.
22. Toitejuhet ei tohi asetada ahju kohale ning see ei tohi puudutada kuumasid pindu ega asuda nende läheduses. Ärge asetage ahju pistikupesast alla.
23. Ärge pange ahju täis portsjoneid, kuna see võib põhjustada tulekahju ja seadet kahjustada.
24. Pärast toiduvalmistamist või enne seadme puhastamist eemaldage toitejuhe pistikupesast ja laske sellel jahtuda. Oodake piisavalt kaua, kuna kuumutatud ahi jahtub väga aeglaselt.
25. Puhastage seadet pärast iga kasutuskorda.
26. Ärge kasutage korpuse puhastamiseks agressiivseid pesuvahendeid emulsioonide, piimade, pastade jms kujul, kuna need võivad muuhulgas eemaldada graafilisi infosümboluid, nagu kaalud, märgised, hoiatussildid jne.
27. Ärge kasutage puhastamiseks metallist küürimisvahendeid. Katkised terasvilla tükid võivad kokku puutuda elektriliste osadega, tekitades elektrilöögi ohtu.
28. Seade ei ole ette nähtud kasutamiseks väliste taimerite või eraldiseisva kaugjuhtimissüsteemi abil.
29. Kõrge temperatuuri tõttu olge eriti ettevaatlik keedetud toidu eemaldamisel, kuuma rasva või muude kuumade vedelike eemaldamisel.
30. Ärge asetage seadet köögikappide alla tõusva kuumuse ja auru tõttu.
31. Ärge peske metalloosi nõudepesumasinas, sest nendes seadmetes kasutatavad agressiivsed ained muudavad ülalmainitud pinnad tumedamaks. osad. Soovitatav on neid käsitsi pesta, kasutades traditsioonilisi nõudepesuvahendeid.
32. Ahju ülekuumenemise vältimiseks ärge katke seadet kinni.

33. Ärge hoidke ahjus midagi peale selle seadme juurde kuuluvate tarvikute.

34. Ärge kasutage ahju avatud uksega.

TÄHELEPANU: Lõhn ja suits esimesel kasutuskorral on normaalsed. See ei ole ebaõnnestumine.

TÄHELEPANU: Seade ei tööta ilma taimeri nuppu (11) keeramata nullasendist soovitud küpsetusperioodi.

Tootekirjeldus: Elektriahi AD 6023

- | | |
|---|--|
| 1. Korpuse | 8. Kandiline emailalus |
| 2. Sisevalgusti | 9. Roostevabast terasest võre/rest |
| 3. Rada kandiku või riuli sisestamiseks | 10. Temperatuuri seadistusnupp 0–245 kraadi Celsiuse järgi |
| 4. Juhtpaneel | 11. Taimeri nupp 0-90 minutit |
| 5. Ahju klaasuks | 12. Temperatuurilamp |
| 6. Käepide | 13. 6 p rogrammi seadistusnupp |
| 7. Jalad | |

Kokkupanek

Jalgade kokkupanek

1. Pöörake seade küllili ja asetage see tasasele pinnale, et näha alumist osa.
2. Joondage seadmega kaasas olevad 4 plastikust jalga (7) nii, et need vastaksid põhjaosa nurkades olevatele aukudele.
3. Sisestage sakid, lükates plastjalad (7) nende korpusesse.
4. Asetage seade ohutuseeskirjade kohaselt tasasele, kuivale ja kuumakindlale pinnale.
5. Pühkige ja kuivatage seadet märja lapi või käsnaga vastavalt puhastusjuhiste.

Enne esimest kasutamist

1. Asetage seade, säilitades punktis 20 kirjeldatud vabad ruumid.
2. Peske ja kuivatage salv (8) ja rest (9). Ühendage seade vooluvõrku.
2. Esmakordsel kasutamisel kasutage seadet 30 minutit kõrgeimal temperatuuril ja tühjendage, kui uks (5) on suletud. Soovitatav on lasta seadmel vabaneda kõikidest tootmisprotsessis tekkivatest õliääkidest. Lõhn ja suits esimesel kasutuskorral on normaalsed. See ei ole ebaõnnestumine.
3. Tuulutage ala korralikult.
4. Töötamise ajal, välja arvatud ülalkirjeldatud esmakordne kasutamine: Ärge kasutage seadet, kui see on tühi, kauem kui on vajalik soovitud temperatuuritaseme saavutamiseks retseptides, mis seda nõuavad.

Kasutamine

1. Asetage seade, säilitades punktis 20 kirjeldatud vabad ruumid.
 2. Reguleerige temperatuuri, keerates temperatuurinuppu (10) 0 kuni 245 kraadi Celsiuse järgi, vastavalt retseptile ja oma toiduvalmistamiskogemusele. Pöörake tähelepanu asjaolule, et nupu (10) ümber on märgitud kaks temperatuuriskaalat:
 - 10a. - temperatuuriskaala töötamiseks ilma konvektsioonifunktsioonita (ventilaator on välja lülitatud)
 - 10b. - temperatuuriskaala konvektsioonifunktsiooniga töötamiseks (ventilaator pöörleb)
 3. Valige üks kuuest saadaolevast kütteprogrammist: keerates nuppu (13) õigesse asendisse:
 - 13a. – kütteprogramm ei ole seadistatud
 - 13b. – alumine kütteelement soojendab ainult
 - 13c. – ülemine kütteelement soojendab ainult
 - 13d. – kütavad nii ülemised kui alumised kütteelemendid
 - 13e. - alumine kütteelement soojeneb koos konvektsioonifunktsiooniga (ventilaator pöörleb)
 - 13f. - ülemine kütteelement soojeneb koos konvektsioonifunktsiooniga (ventilaator pöörleb)
 - 13g. - nii ülemine kui ka alumine kütteelement soojeneb koos konvektsioonifunktsiooniga (ventilaator pöörleb)
3. Rotiți butonul cronometrului (11) în sensul acelor de ceasornic pentru a seta timpul de gătire de la 0 la 90 de minute. Dacă nu doriți să utilizați funcția de cronometru, puteți opera dispozitivul în modul manual, rotind butonul (11) în sens invers acelor de ceasornic în poziția simbolului mâinii.

!!! ATENTIE: Dispozitivul nu va functiona fara a muta butonul cronometrului (11) din pozitia zero la timpul necesar de gatire sau in modul manual (simbol manual).

4. Asetage ruudukujuline plaat (8) või rest (9) korralikult ahju radadele (3) . Kui kasutate toidu jaoks oma anumad, asetage see restile (9).
5. Sulgege ahju klaasuks (5).
6. Temperatuurilamp (12) süttib kuumutamise ajal.

7. Kontrollige regulaarselt küpsetatud toidu küpsemist. Soovitatavate temperatuuride loend on järgmine:

Leib, pitsa, focaccia: 220–230 kraadi Celsiuse järgi

, pirukad: 170–190 kraadi Celsiuse järgi

Kala: 190–210 kraadi Celsiuse järgi Röstitud liha: 200–230 kraadi Celsiuse järgi Vardad, liha tükkidena: 190–210 kraadi Celsiuse järgi ,

köögiviljad, kala au gratin: 200-230 kraadi Celcius Küpsised, väikesed saiakesed: 150-170 kraadi Celcius

8. Pärast küpsetusaja lõppemist keerake kõik nuppude seadistused asendisse null asend. Ühendage seade välja.

9. Valmistatud toit tuleb välja võtta eriti tähelepanelikult, seadme pindade kõrge temperatuuri eest kaitsmiseks kasutage kindaid.

Puhastamine ja hooldus

1. Puhastage seadet pärast iga kasutuskorda. Nii saate hõlpsalt eemaldada toidujäägid ja vältida nende jääkide põlemist järgmisel kasutamisel.

2. Enne puhastamise alustamist eemaldage seade alati vooluvõrgust. Alustage puhastamist pärast seda, kui olete veendunud, et seade on täielikult maha jahtunud.

3. Puhastage seadet seest ja väljast pehme niiske lapiga.

4. Kasutage vedelaid puhastusvahendeid, mis ei sisalda tükke. Ärge kasutage happelisi aineid, lahuseid, tuleohtlikke ja abrasiivseid aineid (pulberpesuaine). Ärge kasutage puhastamiseks traatkäsnaid. Ärge kasutage puhastamiseks aurupuhastusvahendeid. Kandikuid ja tarvikuid saab pesta sooja vee ja vedela nõudepesuvahendiga. Soovitatav on koheselt puhastada happelised ained nagu mahaloksunud õli, sidrun jne.

5. Puhastage ja kuivatage juhtpaneel ja nupud niiske lapiga. Ärge eemaldage juhtpaneeli puhastamiseks nuppe.

6. Ärge kasutage ahju klaasi puhastamiseks abrasiivseid materjale. Need materjalid võivad pinda kriimustada ja klaasi kahjustada.

7. Säilitamine puhtas ja kuivas kohas.

Tehniline spetsifikatsioon

Võimsus: 1500W

Mahutavus: 26 liitrit

Toide: 220-240 ~50/60Hz

Küpsetuskambri mõõdud: 37,6 x 25,3 x 27,0 cm.



Din grija pentru mediul înconjurător. Ambalajele din carton vă rugăm să le transmiteți șa centrele de maculatură. Sacii din polietilenă (PE) trebuie aruncate în recipientele pentru materialele plastice. Dispozitivul uzat trebuie transmis la punctul corespunzător de depozitare, deoarece componentele periculoase care se găesc în dispozitiv pot fi foarte periculoase pentru mediul înconjurător. Dispozitivul electric trebuie transmis în așa fel încât să se limiteze utilizarea lui repetată. Dacă în dispozitiv se găsec baterii acestea trebuie scos și transmise către punctul

BOSANSKI

OPĆI USLOVI SIGURNOSTI

VAŽNE SIGURNOSNE UPUTSTVA

PAŽLJIVO PROČITAJTE I ZAČUVAJTE ZA BUDUĆE REFERENCE

1. Prije korištenja uređaja, pročitajte korisnički priručnik i slijedite upute sadržane u njemu. Proizvođač nije odgovoran za štetu uzrokovanu upotrebom uređaja suprotno njegovoj namjeni ili nepravilnim radom.
2. Uređaj je samo za kućnu upotrebu. Nemojte ga koristiti u druge svrhe koje nisu u skladu s njegovom namjenom.
3. Uređaj treba priključiti samo na uzemljenu utičnicu 220-240V ~ 50/60 Hz. Kako bi se povećala sigurnost upotrebe, mnogi električni uređaji ne bi trebali biti povezani na jedan strujni krug u isto vrijeme.
4. Budite posebno oprezni kada koristite uređaj kada su djeca u blizini. Ne dozvolite djeci da se igraju s uređajem i ne dozvolite djeci ili osobama koje nisu upoznate s uređajem da ga koriste.
5. **UPOZORENJE:** Ovu opremu mogu koristiti djeca starija od 8 godina i osobe sa smanjenim fizičkim, senzornim ili mentalnim sposobnostima, ili osobe bez iskustva ili znanja o opremi, ako se ona obavlja pod nadzorom osobe odgovorne za njihovu sigurnost ili su dobili upute o sigurnoj upotrebi uređaja i

- svjesni su opasnosti povezanih s njegovom upotrebom. Deca ne bi trebalo da se igraju sa opremom. Čišćenje i korisničko održavanje ne smiju obavljati djeca, osim ako su starija od 8 godina i pod nadzorom.
6. UPOZORENJE: Ne ostavljajte uređaj uključen u utičnicu bez nadzora.
 7. UPOZORENJE: Nikada nemojte pomicati uređaj dok je uključen ili vruć.
 8. UPOZORENJE: Temperatura pristupačnih površina uređaja za rad može biti visoka kada uređaj radi.
 9. UPOZORENJE: Držite uređaj i njegov kabel van domašaja djece mlađe od 8 godina.
 10. UPOZORENJE: Uvek izvadite utikač iz utičnice nakon upotrebe držeći utičnicu rukom. NEMOJTE vući mrežni kabel.
 11. UPOZORENJE: Nemojte koristiti uređaj u blizini zapaljivih materijala.
 12. UPOZORENJE: Ne stavljajte karton, papir, plastiku i druge zapaljive ili topljive predmete u pećnicu.
 13. Ne uranjajte kabel, utikač ili cijeli uređaj u vodu ili bilo koju drugu tekućinu. Ne izlažite uređaj vremenskim uslovima (kiša, sunce, itd.) niti ga koristite u uslovima visoke vlažnosti (kupaćica, vlažne mobilne kućice).
 14. Povremeno proveravajte stanje kabla za napajanje. Ako je kabel za napajanje oštećen, oprema se ne smije koristiti. Oštećeni kabel treba zamijeniti u stručnom servisu kako bi se izbjegla opasnost.
 15. Nemojte koristiti uređaj sa oštećenim kablom za napajanje, ili ako je pao ili oštećen na bilo koji način, ili ne radi ispravno. Nemojte sami popravljati uređaj jer može izazvati strujni udar. Vratite oštećeni uređaj u odgovarajući servisni centar na pregled ili popravku. Bilo kakve popravke smiju vršiti samo ovlašteni servisi. Nepravilno obavljena popravka može dovesti do ozbiljne opasnosti za korisnika.
 16. Postavite uređaj na hladnu, stabilnu, ravnu površinu, dalje od uređaja za grijanje kao što je električni štednjak, plinski gorionik itd.
 17. Kabl za napajanje ne smije visjeti preko ivice stola ili dodirivati vruće površine.
 18. Za dodatnu zaštitu, preporučljivo je da se u električno kolo ugradi zaštitni uređaj (RCD) sa nazivnom rezidualnom strujom koja ne prelazi 30 mA. Za ovo se obratite električaru.
 19. Ne dozvolite da se motorni dio uređaja pokvasi.
 20. Uređaj treba postaviti na ravnu površinu otpornu na toplotu, dalje od zapaljivih materijala (zavjese, zavjese, tapete, itd.). Za pravilnu cirkulaciju zraka

ostavite slobodan prostor od najmanje 10 cm sa svake strane uređaja i najmanje 30 cm iznad pećnice. Ne pokrivajte otvore za ventilaciju pećnice jer to može uzrokovati pregrijavanje i oštećenje uređaja.

21. Ne dodirujte vruće površine uređaja (vrata, gornji ili donji zid i bočne stijenke). Koristite zaštitne rukavice kada uklanjate ili dodirujete vruće komponente.

22. Kabl za napajanje ne smije biti položen preko pećnice i ne smije se dodirivati ili ležati u blizini vrućih površina. Ne stavljajte pećnicu ispod električne utičnice.

23. Ne stavljajte pune porcije u pećnicu jer to može uzrokovati požar i oštećenje uređaja.

24. Nakon kuvanja ili prije čišćenja uređaja, izvucite kabl za napajanje iz utičnice i ostavite da se ohladi. Sačekajte dovoljno dugo, jer se zagrejana rerna vrlo sporo hladi.

25. Očistite uređaj nakon svake upotrebe.

26. Za čišćenje kućišta nemojte koristiti agresivne deterdžente u obliku emulzija, mlijeka, paste, itd., jer mogu, između ostalog, ukloniti grafičke informativne simbole, kao što su vage, oznake, znakovi upozorenja itd.

27. Za čišćenje nemojte koristiti metalne čistače. Slomljeni komadi čelične vune mogu doći u kontakt s električnim dijelovima, stvarajući opasnost od strujnog udara.

28. Oprema nije predviđena za rad pomoću eksternih tajmera ili zasebnog sistema daljinskog upravljanja.

29. Zbog visoke temperature budite posebno oprezni kada vadite kuvanu hranu, uklanjate vruću masnoću ili druge vruće tečnosti.

30. Ne stavljajte uređaj ispod kuhinjskih ormarića zbog porasta topline i pare.

31. Metalne dijelove nemojte prati u mašinama za pranje posuđa, jer agresivna sredstva koja se koriste u ovim uređajima potamnjuju gore navedene površine. dijelovi. Preporučljivo je da ih perete ručno, koristeći tradicionalna sredstva za pranje posuđa.

32. Da biste izbjegli pregrijavanje pećnice, nemojte prekrivati uređaj.

33. U rernu nemojte čuvati ništa osim pribora koji pripada ovom uređaju.

34. Ne koristite pećnicu s otvorenim vratima.

PAŽNJA: Miris i oblici dima pri prvoj upotrebi su normalni. Ovo nije neuspjeh.

PAŽNJA: Uređaj neće raditi bez okretanja dugmeta tajmera (11) iz nulte pozicije

na željeni period kuhanja.

Opis proizvoda: Električna pećnica AD 6023

1. Kućište
2. Unutrašnja lampa
3. Staza za umetanje tacne ili stalka
4. Kontrolna tabla
5. Staklena vrata pećnice
6. Ručka
7. Stopala
8. Kvadratna emajlirana posuda
9. Rešetka / Stalak od nerđajućeg čelika
10. Dugme za podešavanje temperature 0-245 stepeni Celzijusa
11. Dugme tajmera 0-90 minuta
12. Lampica temperature
13. Dugme za podešavanje 6 programa

Sastavljanje

Montaža stopala

1. Okrenite uređaj na stranu i stavite ga na ravnu površinu da vidite donji dio.
2. Poravnajte 4 plastične noge (7) koje ste dobili uz uređaj tako da odgovaraju rupama na uglovima donjeg dijela.
3. Umetnite jezičke tako što ćete gurnuti plastične noge (7) u njihovo kućište.
4. Postavite uređaj na ravnu, suhu površinu otpornu na toplotu u skladu sa sigurnosnim pravilima.
5. Obrišite i osušite uređaj mokrom krpom ili sušilicom u skladu sa uputstvima za čišćenje.

Prije prve upotrebe

1. Postavite uređaj zadržavajući slobodan prostor opisan u tački 20.
1. Operite i osušite poslužavnik (8) i stalak (9). Uključite uređaj.
2. Tokom prve upotrebe, koristite uređaj 30 minuta na najvišoj temperaturi, ispraznite ga sa zatvorenim vratima (5). Preporučljivo je pustiti uređaj da se riješi svih ostataka ulja iz procesa proizvodnje. Miris i oblici dima pri prvoj upotrebi su normalni. Ovo nije neuspjeh.
3. Pravilno provetrite prostor.
4. Tokom rada, osim za prvu upotrebu opisanu gore: Nemojte koristiti uređaj kada je prazan duže nego što je potrebno da se postigne željeni nivo temperature u receptima koji to zahtijevaju.

Upotreba

1. Postavite uređaj zadržavajući slobodan prostor opisan u tački 20.
2. Podesite temperaturu okretanjem dugmeta za temperaturu (10) od 0 do 245 stepeni Celzijusa, prema receptu i sopstvenom iskustvu kuvanja. Obratite pažnju na to da su oko dugmeta (10) označene dve temperaturne skale:
 - 10a. – temperaturna skala za rad bez funkcije konvekcije (ventilator je isključen)
 - 10b. – temperaturna skala za rad sa funkcijom konvekcije (ventilator se okreće)
3. Odaberite jedan od 6 dostupnih programa grijanja: okretanjem dugmeta (13) u odgovarajući položaj:
 - 13a. – program grijanja nije podešen
 - 13b. – donji grijaći element grije samo
 - 13c. – gornji grijaći element grije samo
 - 13d. – griju se i gornji i donji grijaći elementi
 - 13e. - donji grijaći element se grije zajedno sa funkcijom konvekcije (ventilator se okreće)
 - 13f. - gornji grijaći element grije zajedno sa funkcijom konvekcije (ventilator se okreće)
 - 13g. - i gornji i donji grijaći elementi se griju zajedno sa funkcijom konvekcije (ventilator se okreće)
3. Okrenite dugme tajmera (11) u smeru kazaljke na satu da podesite vreme kuvanja od 0 do 90 minuta. Ako ne želite koristiti funkciju tajmera, možete upravljati uređajem u ručnom načinu rada okretanjem gumba (11) u smjeru suprotnom od kazaljke na satu do položaja simbola ruke.

!!! PAŽNJA: Uređaj neće raditi bez pomicanja dugmeta tajmera (11) iz nulte pozicije na željeno vrijeme kuhanja ili na ručni način rada (simbol ruke).

4. Pravilno postavite četvrtastu tepsiju (8) ili rešetku (9) na staze (3) u pećnici. Ako koristite vlastitu posudu za hranu, stavite je na rešetku (9).
5. Zatvorite staklena vrata pećnice (5).
6. Indikator temperature (12) svijetli tokom grijanja.
7. Redovno proveravajte da li se kuvana hrana pravilno peče. Lista preporučenih temperatura kao dole:
Hleb, pica, fokača: 220-230 stepeni Celzijusa
, pite: 170-190 stepeni Celzijusa
Riba: 190-210 stepeni Celzijusa Pečeno meso: 200-230 stepeni Celzijusa Ražnjači, meso na komade: 190-2 stepeni Celzijusa 1 , povrće, riba gratinirana: 200-230 stepeni CelzijusaKeks, sitna peciva: 150-170 stepeni Celzijusa
8. Nakon isteka vremena kuvanja, okrenite sva dugmad za podešavanja na nulta pozicija. Isključite uređaj.
9. S posebnom pažnjom vadite kuvanu hranu, koristite rukavice kako biste se zaštitili od visoke temperature površina uređaja.

Čišćenje i održavanje

1. Očistite uređaj nakon svake upotrebe. Na taj način možete lako ukloniti ostatke hrane i spriječiti njihovo sagorijevanje u sljedećoj

- upotrebi.
2. Uvijek isključite uređaj iz struje prije početka čišćenja. Započnite čišćenje nakon što se uvjerite da je vaš uređaj potpuno ohlađen.
 3. Očistite unutrašnjost i vanjštinu uređaja mekom vlažnom krpom.
 4. Koristite tečna sredstva za čišćenje koja ne sadrže grudice. Nemojte koristiti kisela sredstva, razrjeđivače, zapaljiva i abrazivna sredstva (deterđent u prahu). Nemojte koristiti žičane spužve za čišćenje. Nemojte koristiti proizvode za čišćenje parom za čišćenje. Posude i pribor mogu se prati toplom vodom i tekućim deterđentom za pranje posuđa. Preporučljivo je odmah očistiti kisele supstance kao što su proliveno ulje, limun itd.
 5. Očistite i osušite kontrolnu ploču i dugmad vlažnom krpom. Nemojte skidati dugmad da biste očistili kontrolnu ploču.
 6. Nemojte koristiti abrazivne materijale za čišćenje stakla pećnice. Ovi materijali mogu izgubiti površinu i oštetiti staklo.
 7. Čuvanje na čistom i suvom mestu.

Tehnička specifikacija

Snaga: 1500W

Kapacitet: 26 litara

Napajanje: 220-240 ~50/60Hz

Dimenzije komore za kuvanje: 37,6 x 25,3 x 27,0 cm.



Brinuci za okoliš. Molimo Vas da kartonska pakovanja odnesete u otkup otpadnog papira. Polietilenske džakove (PE) bacajte u kontejner za plastiku. Iskorišćen uređaj treba odneti na odgovarajuću deponiju, jer opasni sastojci koji se u njemu nalaze, mogu biti opasni za okoliš. Električni uređaj treba odneti na način, koji ograničava njegovu ponovnu upotrebu i korištenje. Ako se u uređaju nalaze baterije, treba ih izvaditi i odvojeno predati na deponiju. Uređaj se ne smije bacati u kontejner za komunalni otpad!!

MAGYAR

ÁLTALÁNOS BIZTONSÁGI FELTÉTELEK

FONTOS BIZTONSÁGI UTASÍTÁSOK

OLVASSA EL FIGYELMESEN, ÉS ŐRIZZE MEG A KÉSŐBBI HASZNÁLATHOZ

1. A készülék használata előtt olvassa el a használati útmutatót, és kövesse az abban található utasításokat. A gyártó nem vállal felelősséget a készülék rendeltetésellenes használatából vagy nem rendeltetésszerű használatából eredő károkért.

2. A készülék csak otthoni használatra szolgál. Ne használja más olyan célra, amely nem egyeztethető össze a rendeltetésű használattal.

3. A készüléket csak 220-240V ~ 50/60 Hz földelt aljzathoz szabad csatlakoztatni.

A használat biztonságának növelése érdekében sok elektromos készüléket nem szabad egyidejűleg egy áramkörre csatlakoztatni.

4. Legyen különösen óvatos a készülék használatakor, amikor gyerekek vannak a közelben. Ne engedje, hogy gyermekek játszanak a készülékkel, és ne engedje, hogy gyermekek vagy a készüléket nem ismerő személyek használják azt.

5. FIGYELMEZTETÉS: Ezt a berendezést 8 éven felüli gyermekek és csökkent fizikai, érzékszervi vagy szellemi képességekkel rendelkező személyek, illetve a berendezéssel kapcsolatos tapasztalattal vagy ismeretekkel nem rendelkező személyek használhatják, ha azt egy felelős személy felügyelete mellett végzik. biztonságukat, vagy utasításokat kaptak a készülék biztonságos használatára vonatkozóan, és tisztában vannak a használatával járó veszélyekkel.

Gyermekek nem játszhatnak a berendezéssel. A tisztítást és a felhasználói

karbantartást gyermekek nem végezhetik, kivéve, ha 8 évesnél idősebbek és felügyelet alatt állnak.

6. FIGYELMEZTETÉS: Ne hagyja felügyelet nélkül a készüléket a konnektorba bedugva.

7. FIGYELMEZTETÉS: Soha ne mozgassa a készüléket, ha be van kapcsolva vagy forró.

8. FIGYELMEZTETÉS: A kezelőeszköz hozzáférhető felületeinek hőmérséklete magas lehet, amikor a készülék működik.

9. FIGYELMEZTETÉS: A készüléket és annak vezetékét tartsa távol 8 év alatti gyermekektől.

10. FIGYELMEZTETÉS: Használat után mindig húzza ki a dugót a konnektorból úgy, hogy a dugaszolóaljzatot a kezével fogja meg. NE húzza meg a hálózsinórt.

11. FIGYELMEZTETÉS: Ne használja a készüléket gyúlékony anyagok közelében.

12. FIGYELMEZTETÉS: Ne tegyen kartont, papírt, műanyagot és más gyúlékony vagy olvadó tárgyakat a sütőbe.

13. Ne merítse a vezetékét, a csatlakozódugót vagy az egész készüléket vízbe vagy más folyadékba. Ne tegye ki a készüléket időjárási hatásoknak (eső, nap, stb.), és ne használja magas páratartalmú környezetben (fürdőszoba, nedves mobilházak).

14. Rendszeresen ellenőrizze a tápkábel állapotát. Ha a tápkábel sérült, a berendezést nem szabad használni. A sérült vezetéket szakszervizben ki kell cserélni a veszélyek elkerülése érdekében.

15. Ne használja a készüléket sérült tápkábelrel, vagy ha az leesett, bármilyen módon megsérült, vagy nem működik megfelelően. Ne javítsa saját maga a készüléket, mert áramütést okozhat. Vigye vissza a sérült készüléket a megfelelő szervizközpontba ellenőrzés vagy javítás céljából. Bármilyen javítást csak hivatalos szervizpontok végezhetnek. A nem megfelelően elvégzett javítás komoly veszélyt jelenthet a felhasználóra nézve.

16. Helyezze a készüléket hűvös, stabil, vízszintes felületre, távol a fűtőberendezésektől, például elektromos tűzhelytől, gázégőtől stb.

17. A tápkábel nem lóghat túl az asztal szélén, és nem érhet forró felületekhez.

18. További védelem érdekében célszerű az elektromos áramkörbe egy hibaáram-védőt (RCD) szerelni, amelynek névleges maradékáram nem haladja meg a 30 mA-t. Ehhez forduljon villanyszerelőhöz.

19. Ne engedje, hogy a készülék motoros része nedves legyen.

20. A készüléket sima, hőálló felületre, gyúlékony anyagoktól (függöny, függöny, tapéta stb.) távol kell elhelyezni. A megfelelő légáramlás érdekében hagyjon legalább 10 cm szabad helyet a készülék mindkét oldalán és legalább 30 cm-rel a sütő felett. Ne takarja le a sütő szellőzőnyílásait, mert ez túlmelegedést és a készülék károsodását okozhatja.
21. Ne érintse meg a készülék forró felületeit (ajtó, felső vagy alsó fal és oldalfalak). Használjon védőkesztyűt a forró alkatrészek eltávolításakor vagy megérintésekor.
22. A tápkábelt nem szabad a sütő fölé fektetni, és nem érintkezhet forró felületekkel, illetve nem feküdhet azok közelében. Ne helyezze a sütőt elektromos aljzat alá.
23. Ne tegyen teljes adagokat a sütőbe, mert ez tüzet és a készülék károsodását okozhatja.
24. Főzés után vagy a készülék tisztítása előtt húzza ki a tápkábelt a konnektorból, és hagyja kihűlni. Várjon elég sokáig, mert a felmelegített sütő nagyon lassan hűl ki.
25. Minden használat után tisztítsa meg a készüléket.
26. Ne használjon agresszív tisztítószeret emulziók, tejek, paszták stb. formájában a burkolat tisztításához, mivel ezek egyebek mellett eltávolíthatják a grafikus információs szimbólumokat, például mérlegeket, jelöléseket, figyelmeztető táblákat stb.
27. Ne használjon fém súrolót a tisztításhoz. A törött acélgyapotdarabok érintkezésbe kerülhetnek az elektromos alkatrészekkel, ami áramütés veszélyét okozhatja.
28. A berendezés nem használható külső időzítővel vagy külön távirányító rendszerrel.
29. A magas hőmérséklet miatt legyen különösen óvatos, amikor a főtt ételt kiveszi, forró zsírt vagy más forró folyadékot távolít el.
30. Ne helyezze a készüléket konyhai szekrények alá a növekvő hő és gőz miatt.
31. Ne mossa a fém alkatrészeket mosogatógépben, mert az ezekben a készülékekben használt agresszív szerek elsötétítik a fent említett felületeket. alkatrészek. Javasoljuk, hogy kézzel, hagyományos mosogatószerrel mosogassa el.
32. A sütő túlmelegedésének elkerülése érdekében ne takarja le a készüléket.
33. Ne tároljon semmit a sütőben a készülékhez tartozó tartozékokon kívül.

34. Ne használja a sütőt nyitott ajtóval.

FIGYELEM: Az első használat során fellépő szag és füst normális jelenség. Ez nem kudarc.

FIGYELEM: A készülék nem működik anélkül, hogy az időzítő gombot (11) a nulla állásból a kívánt főzési időtartamra fordítaná.

Termékleírás: Elektromos sütő AD 6023

- | | |
|--|---|
| 1. Ház | 8. Négyzet alakú zománctálca |
| 2. Belső lámpa | 9. Rács / Rack rozsdamentes acélból |
| 3. Nyomvonal tálca vagy állvány behelyezéséhez | 10. Hőmérséklet-beállító gomb 0-245 Celsius fok |
| 4. Kezelőpanel | 11. Időzítő gomb 0-90 perc |
| 5. Sütő üvegajtó | 12. Hőmérséklet lámpa |
| 6. Fogantyú | 13. 6 p rogram beállító gomb |
| 7. Láb | |

Összeszerelés

Láb összeszerelés

1. Fordítsa oldalra a készüléket, és helyezze egy sima felületre, hogy lássa az alsó részt.
2. Igazítsa a készülékhez mellékelte 4 műanyag lábat (7) az alsó rész sarkain lévő lyukakhoz.
3. Helyezze be a füleket úgy, hogy a műanyag lábakat (7) a házukhoz nyomja.
4. Helyezze a készüléket sík, száraz és hőálló felületre a biztonsági szabályoknak megfelelően.
5. Törölje le és szárítsa meg a készüléket nedves ruhával vagy szivaccsal a tisztítási utasításoknak megfelelően.

Az első használat előtt

1. A 20. pontban leírt szabad helyeket megtartva helyezze el a készüléket.
1. Mossa ki és szárítsa meg a tálcát (8) és az állványt (9). Csatlakoztassa a készüléket.
2. Az első használat során üzemeltesse a készüléket 30 percig a legmagasabb hőmérsékleten, üritse ki, zárt ajtóval (5). Javasoljuk, hogy hagyja a készüléket megszáradni a gyártási folyamatból származó összes olajmaradványtól. A szag és a füst az első használat során normális. Ez nem kudarc.
3. Szellőztesse ki megfelelően a területet.
4. Működés közben, kivéve a fent leírt első használatot: Ne üzemeltesse a készüléket üresen hosszabb ideig, mint amennyi a kívánt hőmérsékleti szint eléréséhez szükséges az azt igénylő receptekben.

Használat

1. A 20. pontban leírt szabad helyeket megtartva helyezze el a készüléket.
2. Állítsa be a hőmérsékletet a hőmérsékletszabályozó gomb (10) 0-ról 245 Celsius-fokra való elforgatásával, a receptnek és saját főzési tapasztalatának megfelelően. Vegye figyelembe, hogy a gomb körül (10) két hőmérsékleti skála van jelölve:
10a. - hőmérséklet skála konvekciós funkció nélküli működéshez (a ventilátor ki van kapcsolva)
10b. - hőmérséklet skála konvekciós funkcióval (a ventilátor forog)
3. Válasszon egyet a rendelkezésre álló 6 fűtési program közül: a gomb (13) megfelelő helyzetbe forgatásával:
13a. – a fűtési program nincs beállítva
13b. – az alsó fűtőelem csak fűt
13c. – a felső fűtőelem csak fűt
13d. – mind a felső, mind az alsó fűtőelem fűt
13e. - az alsó fűtőelem konvekciós funkcióval együtt fűt (a ventilátor forog)
13f. - a felső fűtőelem konvekciós funkcióval együtt fűt (a ventilátor forog)
13g. - mind a felső, mind az alsó fűtőelem konvekciós funkcióval együtt fűt (a ventilátor forog)
3. Forgassa el az időzítő gombot (11) az óramutató járásával megegyező irányba a főzési idő beállításához 0 és 90 perc között. Ha nem kívánja használni az időzítő funkciót, akkor a gombot (11) az óramutató járásával ellentétes irányban a kézi szimbólum pozícióba forgatva kézi üzemmódban működtetheti a készüléket.

!!! FIGYELEM: A készülék nem működik anélkül, hogy az időzítő gombot (11) a nulla állásból a kívánt főzési időre vagy kézi üzemmódba (kéz szimbólum) nem mozdítaná.

4. Helyezze a négyzet alakú tálcát (8) vagy a rácsot (9) megfelelően a sütő sínjére (3) . Ha saját edényt használ az ételhez, tegye azt a rácsra (9).
5. Csukja be a sütő üvegajtóját (5).
6. Fűtés közben világít a hőmérséklet lámpa (12).

7. Rendszeresen ellenőrizze a főtt étel megfelelő sütését. Az alábbi ajánlott hőmérsékleti lista :

Kenyér, pizza, focaccia: 220-230 Celsius fok

Cake, piték: 170-190 Celsius fok

Hal: 190-210 Celsius fok Sült hús: 200-230 Celsius-fok Nyárs, hús darabokban: 190-210 Celsius , zöldségek, hal au gratin: 200-230

Celsius fok Kecske, apró sütemény: 150-170 Celsius fok

8. A főzési idő letele után állítsa az összes forgatógombot állásba nulla pozíció. Húzza ki a készüléket.

9. A főtt ételt kiemelt figyelemmel vegye ki, használjon kesztyűt, hogy megvédje magát a készülék felületeinek magas hőmérsékletétől.

Tisztítás és karbantartás

1. Minden használat után tisztítsa meg a készüléket. Így könnyedén eltávolíthatja az ételmaradékokat, és megelőzheti, hogy a következő használat során megégyjenek.

2. Mindig húzza ki a készüléket a tisztítás megkezdése előtt. Kezdje el a tisztítást, miután meggyőződött arról, hogy készüléke teljesen kihűlt.

3. Puha, nedves ruhával tisztítsa meg a készülék belsejét és külsejét.

4. Használjon folyékony tisztítószeret, amelyek nem tartalmaznak csomókat. Ne használjon savas szereket, hígítókat, gyúlékony és súrolószereket (poros mosószer). Ne használjon drótszivacsot a tisztításhoz. A tisztításhoz ne használjon gőztisztítószereket. A tálcák és tartozékok meleg vízzel és folyékony mosogatószerrel moshatók. Javasoljuk, hogy azonnal tisztítsa meg a savas anyagokat, mint a kiömlött olaj, citrom stb.

5. Tisztítsa meg és szárítsa meg a vezérlőpanelt és a gombokat nedves ruhával. Ne távolítsa el a gombokat a kezelőpanel tisztításához.

6. Ne használjon súroló hatású anyagokat a sütő üvegének tisztításához. Ezek az anyagok megkarcolhatják a felületet és károsíthatják az üveget.

7. Tárolás tiszta, száraz helyen.

Műszaki specifikáció

Teljesítmény: 1500W

Ürtartalom: 26 liter

Tápellátás: 220-240 ~50/60Hz

Főzőkamra méretei: 37,6 x 25,3 x 27,0 cm.



A környezet védelme érdekében kérjük külön karton dobozok és műanyag zsákokat és dobja őket a megfelelő hulladék közé. Használt készüléket kell eljuttatni a kijelölt gyűjtőhelyekre miatt veszélyes elemek alkatrészeket, amelyek hatással lehetnek a környezetre. Ne dobja a készüléket a közös szemétkosárba.

МАКЕДОНСКИ

ОПШТИ УСЛОВИ ЗА БЕЗБЕДНОСТ ВАЖНИ БЕЗБЕДНОСНИ ИНСТРУКЦИИ

ПРОЧИТАЈТЕ ВНИМАТЕЛНО И ЧУВАЈТЕ ЗА ИДНА РЕФЕРЕНЦА

1. Пред да го користите уредот, прочитајте го упатството за употреба и следете ги упатствата содржани во него. Производителот не е одговорен за штетата предизвикана од користење на уредот спротивно на неговата намена или неправилно работење.
2. Уредот е само за домашна употреба. Не користете го за други цели што не се во согласност со неговата намена.
3. Уредот треба да се приклучува само на заземјен штекер 220-240V ~ 50/60 Hz.
Со цел да се зголеми безбедноста при користење, многу електрични уреди не треба да се приклучуваат на едно коло за напојување во исто време.
4. Бидете особено внимателни кога го користите уредот кога наоколу се деца. Не дозволувајте децата да си играат со уредот и не дозволувајте деца или луѓе кои не се запознаени со уредот да го користат.
5. ПРЕДУПРЕДУВАЊЕ: Оваа опрема може да ја користат деца над 8

години и лица со намалени физички, сетилни или ментални способности или лица без искуство или познавање на опремата, доколку се изведува под надзор на лице одговорно за нивната безбедност или им биле дадени упатства за безбедно користење на уредот и се свесни за опасностите поврзани со неговата употреба. Децата не треба да си играат со опремата. Чистењето и одржувањето на корисникот не треба да го вршат деца, освен ако се постари од 8 години и не се под надзор.

6. ПРЕДУПРЕДУВАЊЕ: Не оставајте го уредот приклучен во штекерот без надзор.

7. ПРЕДУПРЕДУВАЊЕ: Никогаш не го поместувајте уредот додека е вклучен или жежок.

8. ПРЕДУПРЕДУВАЊЕ: Температурата на пристапните површини на работниот уред може да биде висока кога уредот работи.

9. ПРЕДУПРЕДУВАЊЕ: Чувајте го уредот и неговиот кабел подалеку од дофат на деца под 8-годишна возраст.

10. ПРЕДУПРЕДУВАЊЕ: Секогаш вадете го приклучокот од штекерот по употреба држејќи го штекерот со раката. НЕ влечете го кабелот за мрежа.

11. ПРЕДУПРЕДУВАЊЕ: Не користете го уредот во близина на запаливи материјали.

12. ПРЕДУПРЕДУВАЊЕ: Не ставајте картон, хартија, пластика и други запаливи или топливи предмети во рерната.

13. Не потопувајте го кабелот, приклучокот или целиот уред во вода или која било друга течност. Не изложувајте го уредот на временски услови (дожд, сонце, итн.) и не користете го во услови на висока влажност (бањи, влажни мобилни домови).

14. Периодично проверувајте ја состојбата на кабелот за напојување. Ако кабелот за напојување е оштетен, опремата не смее да се користи. Оштетениот кабел треба да го замени специјалист поправка за да се избегне опасност.

15. Не користете го уредот со оштетен кабел за напојување, или ако е паднат или оштетен на кој било начин или не работи правилно. Не го поправајте уредот сами, бидејќи може да предизвика електричен удар. Вратете го оштетениот уред во соодветниот сервисен центар за проверка или поправка. Секое поправка може да се врши само од овластени сервисни места. Неправилно извршената поправка може да доведе до сериозна опасност за корисникот.

16. Поставете го уредот на ладна, стабилна, рамна површина, подалеку од грејниот уред како што е електричен шпорет, горилник на гас итн.
17. Кабелот за напојување не смее да виси над работ на масата или да допира жешки површини.
18. За дополнителна заштита, препорачливо е да се инсталира уред за преостаната струја (RCD) во електричното коло со номинална резидуална струја не поголема од 30 mA. Ве молиме консултирајте се со електричар за ова.
19. Не дозволувајте моторниот дел на уредот да се навлажни.
20. Уредот треба да се постави на рамна, отпорна на топлина површина, подалеку од запаливи материјали (завеси, завеси, тапети и сл.). За правилна циркулација на воздухот, чувајте слободен простор од најмалку 10 cm на секоја страна од уредот и најмалку 30 cm над рерната. Не покривајте ги отворите на рерната бидејќи тоа може да предизвика прегревање и оштетување на уредот.
21. Не допирајте ги жешките површини на уредот (врата, горниот или долниот сид и страничните сидови). Користете заштитни ракавици кога отстранувате или допирате какви било жешки компоненти.
22. Кабелот за напојување не смее да се поставува над рерната и не треба да се допира или да лежи во близина на жешки површини. Не ставајте ја рерната под електричен штекер.
23. Не ставајте целосни делови во рерната бидејќи тоа може да предизвика пожар и оштетување на уредот.
24. По готвењето или пред чистење на уредот, исклучете го кабелот за напојување од штекерот и оставете го да се излади. Почекајте доволно долго, бидејќи загреаната рерна се лади многу бавно.
25. Чистете го уредот по секоја употреба.
26. Не користете агресивни детергенти во форма на емулзии, млека, пасти итн. за чистење на куќиштето, бидејќи тие, меѓу другото, може да ги отстранат графичките информативни симболи, како што се ваги, ознаки, предупредувачки знаци итн.
27. Не користете метални чистачи за чистење. Скршените парчиња челична волна може да дојдат во допир со електричните делови, создавајќи ризик од електричен удар.
28. Опремата не е наменета да работи со помош на надворешни тајмери или посебен систем за далечинско управување.

29. Поради високата температура, бидете особено внимателни кога ја отстранувате готвената храна, ја отстранувате топлата маснотија или другите топли течности.

30. Не ставајте го уредот под кујнските кабинети поради зголемена топлина и пареа.

31. Не мијте ги металните делови во машини за миење садови, бидејќи агресивните средства што се користат во овие уреди ги затемнуваат горенаведените површини. Делови. Се препорачува да се мијат рачно, со користење на традиционални течности за миење садови.

32. За да избегнете прегревање на рерната, не покривајте го уредот.

33. Не чувајте ништо во рерната освен додатоките што му припаѓаат на овој уред.

34. Не користете ја рерната со отворена врата.

ВНИМАНИЕ: Мирисот и формирањето на чад при првата употреба се нормални. Ова не е неуспех.

ВНИМАНИЕ: Уредот нема да работи без да го заврти копчето на тајмерот (11) од нулта положба до потребниот период на готвење.

Опис на производот: Електрична печка AD 6023

- | | |
|---|---|
| 1. Куќиште | 8. Квадратна емајлирана послужавник |
| 2. Внатрешна светилка | 9. Решетка / Решетка од нерѓосувачки челик |
| 3. Патека за вметнување фиока или решетка | 10. Копче за подесување на температурата 0-245 степени Целзиусови |
| 4. Контролна табла | 11. Копче за тајмер 0-90 минути |
| 5. Стаклена врата од рерната | 12. Температурна светилка |
| 6. Рачка | 13. Копче за поставување 6 p rograms |
| 7. Стапала | |

Склопување

Монтажа на стапала

1. Свртете го уредот настрана и ставете го на рамна површина за да го видите долниот дел.
2. Порамнете ги 4-те пластични ногарки (7) испорачани со уредот за да одговараат на дупките на аглиите на долниот дел.
3. Вметнете ги јазичињата со туркање на пластичните ногарки (7) до нивното куќиште.
4. Поставете го уредот на рамна, сува и отпорна на топлина површина во согласност со безбедносните правила.
5. Избришете го и исушете го уредот со влажна крпа или сунѓер во согласност со упатствата за чистење.

Пред првата употреба

1. Поставете го уредот имајќи ги слободните места опишани во точка 20.
1. Измијте ги и исушете ги фиоката (8) и решетката (9). Приклучете го уредот.
2. При првата употреба, ракувајте со уредот 30 минути на највисока температура, испразнете го со затворена врата (5). Препорачливо е уредот да се ослободи од сите остатоци од масло од производниот процес. Мирисот и формите на чад при првата употреба се нормални. Ова не е неуспех.
3. Правилно проветрувајте ја областа.
4. За време на работата, освен за првата употреба опишана погоре: Не ракувајте со уредот кога е празен подолго отколку што е потребно за да се постигне саканото ниво на температура во рецептите за кои е потребно.

Употреба

1. Поставете го уредот имајќи ги слободните места опишани во точка 20.
2. Прилагодете ја температурата со вртење на копчето за температура (10) од 0 до 245 степени Целзиусови, според рецептот и сопственото искуство при готвењето. Обрнете внимание на фактот дека околу копчето (10) се означени две температурни скали:

- 10a. – температурна скала за работа без функција за конвекција (вентилаторот е исклучен)
 10б. – температурна скала за работа со функција на конвекција (вентилаторот се ротира)
 3. Изберете една од достапните 6 програми за греење: со вртење на копчето (13) на соодветната положба:
 13a. – програмата за греење не е поставена
 13б. – долниот грејач се загрева само
 13в. – горниот грејач се загрева само
 13д. – и горните и долните грејни елементи се загреваат
 13д. - долниот грејач се загрева заедно со функцијата за конвекција (вентилаторот се ротира)
 13г. - горниот грејач се загрева заедно со функцијата за конвекција (вентилаторот се ротира)
 13гр. - и горните и долните грејни елементи се загреваат заедно со функцијата за конвекција (вентилаторот се ротира)
 3. Свртете го копчето за тајмер (11) во насока на стрелките на часовникот за да го поставите времето за готвење од 0 до 90 минути. Ако не сакате да ја користите функцијата на тајмерот, можете да ракувате со уредот во рачен режим со вртење на копчето (11) спротивно од стрелките на часовникот до положбата на симболот на раката.

!!! ВНИМАНИЕ: Уредот нема да работи без поместување на копчето на тајмерот (11) од нулта положба до потребното време за готвење или во рачен режим (симбол за рака).

- Поставете го квадратниот плех (8) или решетката (9) на патеките (3) правилно во рерната. Ако користите сопствен сад за храна, ставете го на решетката (9).
- Затворете ја стаклената врата на рерната (5).
- Температурната светилка (12) свети за време на загревањето.
- Редовно проверувајте ја зготвената храна за правилно печење. Список на препорачана температура како подолу:
 Леб, пица, фокачија: 220-230 степени Целзиусови
 С колачи, пити: 170-190 степени Целзиусови
 Риба: 190-210 степени Целзиусови Печено месо: 200-230 степени Целзиусови Ражнички, месо на парчиња: 190-210 Целзиусови степени , зеленчук, риба или гратин: 200-230 степени Целзиусови Бисквити, мали печива: 150-170 Целзиусови степени
- Откако ќе заврши времето за готвење, свртете ги сите поставки на копчињата на нулта позиција. Исклучете го уредот.
- Извадете ја зготвената храна со посебно внимание, користете ракавици за да се заштитите од високата температура на површините на уредот.

Чистење и одржување

- Чистете го уредот по секоја употреба. На овој начин можете лесно да ги отстраните остатоците од храна и да спречите согорување на овие остатоци при следната употреба.
- Секогаш исклучувајте го уредот пред да започнете со чистење. Започнете со чистење откако ќе се уверите дека уредот е целосно изладен.
- Исчистете ја внатрешната и надворешната страна на уредот со мека влажна крпа.
- Користете течни средства за чистење кои не содржат грутки. Не користете кисели средства, разредувачи, запаливи и абразивни средства (детергент во прав). Не користете жичени сунѓери за чистење. Не користете средства за чистење со пара за чистење. Садовите и додатоците може да се мијат со топла вода и течен детергент за миење садови. Се препорачува веднаш да се исчистат киселите материји како што се истуреното масло, лимонот и сл.
- Исчистете ги и исушете ги контролната табла и копчињата со влажна крпа. Не вадете ги копчињата за чистење на контролната табла.
- Не користете абразивни материјали за чистење на стаклото на рерната. Овие материјали може да ја изгребат површината и да го оштетат стаклото.
- Складирање на чисто и суво место.

Техничка спецификација

Моќност: 1500 W

Капацитет: 26 литри

Напојување: 220-240 ~ 50/60Hz

Димензии на комората за готвење: 37,6 x 25,3 x 27,0 cm.



За да се заштитат вашата околина: ве молиме одделни кутии и пластични кеси и да располага со нив во соодветните канти за отпадоци. Користи апаратот треба да биде предаден на посветен собирање поени поради hazardous компоненти, кои можат да влијаат на животната средина. Не фрлајте овој апарат во заедничката корпа за отпадоци.

ΕΛΛΗΝΙΚΑ

ΓΕΝΙΚΟΙ ΟΡΟΙ ΑΣΦΑΛΕΙΑΣ

ΣΗΜΑΝΤΙΚΕΣ ΟΔΗΓΙΕΣ ΑΣΦΑΛΕΙΑΣ

ΔΙΑΒΑΣΤΕ ΠΡΟΣΕΚΤΙΚΑ ΚΑΙ ΚΡΑΤΗΣΤΕ ΓΙΑ ΜΕΛΛΟΝΤΙΚΗ ΑΝΑΦΟΡΑ

1. Πριν χρησιμοποιήσετε τη συσκευή, διαβάστε το εγχειρίδιο χρήσης και

- ακολουθήστε τις οδηγίες που περιέχονται σε αυτό. Ο κατασκευαστής δεν ευθύνεται για ζημιές που προκαλούνται από τη χρήση της συσκευής σε αντίθεση με την προβλεπόμενη χρήση της ή από ακατάλληλη λειτουργία.
2. Η συσκευή προορίζεται μόνο για οικιακή χρήση. Μην το χρησιμοποιείτε για άλλους σκοπούς που δεν συνάδουν με την προβλεπόμενη χρήση του.
3. Η συσκευή πρέπει να συνδέεται μόνο σε γειωμένη πρίζα 220-240V ~ 50/60 Hz.
- Προκειμένου να αυξηθεί η ασφάλεια χρήσης, πολλές ηλεκτρικές συσκευές δεν πρέπει να συνδέονται ταυτόχρονα σε ένα κύκλωμα ισχύος.
4. Να είστε ιδιαίτερα προσεκτικοί όταν χρησιμοποιείτε τη συσκευή όταν υπάρχουν παιδιά. Μην επιτρέπετε στα παιδιά να παίζουν με τη συσκευή και μην επιτρέπετε σε παιδιά ή άτομα που δεν είναι εξοικειωμένα με τη συσκευή να τη χρησιμοποιούν.
5. ΠΡΟΕΙΔΟΠΟΙΗΣΗ: Αυτός ο εξοπλισμός μπορεί να χρησιμοποιηθεί από παιδιά άνω των 8 ετών και άτομα με μειωμένες σωματικές, αισθητηριακές ή νοητικές ικανότητες ή άτομα χωρίς εμπειρία ή γνώση του εξοπλισμού, εάν πραγματοποιείται υπό την επίβλεψη ατόμου που είναι υπεύθυνο για την ασφάλειά τους ή τους έχουν δοθεί οδηγίες για την ασφαλή χρήση της συσκευής και έχουν επίγνωση των κινδύνων που συνδέονται με τη χρήση της. Τα παιδιά δεν πρέπει να παίζουν με τον εξοπλισμό. Ο καθαρισμός και η συντήρηση από τον χρήστη δεν πρέπει να εκτελούνται από παιδιά, εκτός εάν είναι άνω των 8 ετών και επιβλέπονται.
6. ΠΡΟΕΙΔΟΠΟΙΗΣΗ: Μην αφήνετε τη συσκευή συνδεδεμένη στην πρίζα χωρίς επίβλεψη.
7. ΠΡΟΕΙΔΟΠΟΙΗΣΗ: Μην μετακινείτε ποτέ τη συσκευή ενώ είναι ενεργοποιημένη ή ζεστή.
8. ΠΡΟΕΙΔΟΠΟΙΗΣΗ: Η θερμοκρασία των προσβάσιμων επιφανειών της συσκευής λειτουργίας μπορεί να είναι υψηλή όταν η συσκευή λειτουργεί.
9. ΠΡΟΕΙΔΟΠΟΙΗΣΗ: Κρατήστε τη συσκευή και το καλώδιο της μακριά από παιδιά ηλικίας κάτω των 8 ετών.
10. ΠΡΟΕΙΔΟΠΟΙΗΣΗ: Αφαιρείτε πάντα το φως από την πρίζα μετά τη χρήση, κρατώντας την πρίζα με το χέρι σας. ΜΗΝ τραβάτε το καλώδιο του διχτυού.
11. ΠΡΟΕΙΔΟΠΟΙΗΣΗ: Μη χρησιμοποιείτε τη συσκευή κοντά σε εύφλεκτα υλικά.
12. ΠΡΟΕΙΔΟΠΟΙΗΣΗ: Μην τοποθετείτε χαρτόνι, χαρτί, πλαστικό και άλλα εύφλεκτα ή εύτηκτα αντικείμενα στο φούρνο.

13. Μη βυθίζετε το καλώδιο, το βύσμα ή ολόκληρη τη συσκευή σε νερό ή οποιοδήποτε άλλο υγρό. Μην εκθέτετε τη συσκευή σε καιρικές συνθήκες (βροχή, ήλιο κ.λπ.) και μην τη χρησιμοποιείτε σε συνθήκες υψηλής υγρασίας (μπάνια, υγρά τροχόσπιτα).

14. Ελέγχετε περιοδικά την κατάσταση του καλωδίου τροφοδοσίας. Εάν το καλώδιο ρεύματος είναι κατεστραμμένο, ο εξοπλισμός δεν πρέπει να χρησιμοποιείται. Ένα κατεστραμμένο καλώδιο θα πρέπει να αντικατασταθεί από εξειδικευμένο συνεργείο επισκευής προκειμένου να αποφευχθεί ο κίνδυνος.

15. Μη χρησιμοποιείτε τη συσκευή με κατεστραμμένο καλώδιο ρεύματος ή εάν έχει πέσει ή έχει καταστραφεί με οποιονδήποτε τρόπο ή δεν λειτουργεί σωστά. Μην επισκευάζετε τη συσκευή μόνοι σας, καθώς μπορεί να προκληθεί ηλεκτροπληξία. Επιστρέψτε τη συσκευή που έχει υποστεί ζημιά στο κατάλληλο κέντρο σέρβις για επιθεώρηση ή επισκευή. Τυχόν επισκευές επιτρέπεται να γίνονται μόνο από εξουσιοδοτημένα σημεία σέρβις. Η ακατάλληλη επισκευή μπορεί να οδηγήσει σε σοβαρό κίνδυνο για τον χρήστη.

16. Τοποθετήστε τη συσκευή σε μια δροσερή, σταθερή, επίπεδη επιφάνεια, μακριά από συσκευές θέρμανσης, όπως ηλεκτρική κουζίνα, καυστήρα αερίου κ.λπ.

17. Το καλώδιο τροφοδοσίας δεν πρέπει να κρέμεται πάνω από την άκρη του τραπεζιού ή να αγγίζει ζεστές επιφάνειες.

18. Για πρόσθετη προστασία, συνιστάται η εγκατάσταση μιας συσκευής υπολειπόμενου ρεύματος (RCD) στο ηλεκτρικό κύκλωμα με ονομαστικό παραμένον ρεύμα που δεν υπερβαίνει τα 30 mA. Συμβουλευτείτε έναν ηλεκτρολόγο για αυτό.

19. Μην αφήνετε το τμήμα του κινητήρα της συσκευής να βραχεί.

20. Η συσκευή πρέπει να τοποθετείται σε επίπεδη, ανθεκτική στη θερμότητα επιφάνεια, μακριά από εύφλεκτα υλικά (κουρτίνες, κουρτίνες, ταπετσαρίες κ.λπ.). Για σωστή κυκλοφορία του αέρα, κρατήστε ελεύθερο χώρο τουλάχιστον 10 cm σε κάθε πλευρά της συσκευής και τουλάχιστον 30 cm πάνω από τον φούρνο. Μην καλύπτετε τις οπές εξαερισμού του φούρνου, καθώς αυτό μπορεί να προκαλέσει υπερθέρμανση και ζημιά στη συσκευή.

21. Μην αγγίζετε τις καυτές επιφάνειες της συσκευής (πόρτα, επάνω ή κάτω τοίχος και πλαϊνά τοιχώματα). Χρησιμοποιήστε προστατευτικά γάντια όταν αφαιρείτε ή αγγίζετε τυχόν καυτά εξαρτήματα.

22. Το καλώδιο τροφοδοσίας δεν πρέπει να τοποθετείται πάνω από το φούρνο

και δεν πρέπει να αγγίζει ή να βρίσκεται κοντά σε καυτές επιφάνειες. Μην τοποθετείτε το φούρνο κάτω από πρίζα.

23. Μην βάζετε ολόκληρες μερίδες στο φούρνο γιατί αυτό μπορεί να προκαλέσει φωτιά και ζημιά στη συσκευή.

24. Μετά το μαγείρεμα ή πριν καθαρίσετε τη συσκευή, αποσυνδέστε το καλώδιο τροφοδοσίας από την πρίζα και αφήστε το να κρυώσει. Περιμένετε αρκετή ώρα, καθώς ο θερμαινόμενος φούρνος κρυώνει πολύ αργά.

25. Καθαρίζετε τη συσκευή μετά από κάθε χρήση.

26. Μην χρησιμοποιείτε επιθετικά απορρυπαντικά σε μορφή γαλακτωμάτων, γάλακτος, πάστες κ.λπ. για τον καθαρισμό του περιβλήματος, καθώς μπορεί, μεταξύ άλλων, να αφαιρέσουν τα γραφικά σύμβολα πληροφοριών, όπως ζυγαριές, σημάψεις, προειδοποιητικές πινακίδες κ.λπ.

27. Μην χρησιμοποιείτε μεταλλικές κοπτήρες για τον καθαρισμό. Σπασμένα κομμάτια χαλύβδινου μαλλιού μπορεί να έρθουν σε επαφή με ηλεκτρικά μέρη, δημιουργώντας κίνδυνο ηλεκτροπληξίας.

28. Ο εξοπλισμός δεν προορίζεται να λειτουργεί χρησιμοποιώντας εξωτερικούς χρονοδιακόπτες ή ξεχωριστό σύστημα τηλεχειρισμού.

29. Λόγω της υψηλής θερμοκρασίας, να είστε ιδιαίτερα προσεκτικοί όταν αφαιρείτε μαγειρεμένο φαγητό, αφαιρείτε ζεστό λίπος ή άλλα ζεστά υγρά.

30. Μην τοποθετείτε τη συσκευή κάτω από τα ντουλάπια της κουζίνας λόγω ανερχόμενης θερμότητας και ατμού.

31. Μην πλένετε μεταλλικά μέρη σε πλυντήρια πιάτων, γιατί οι επιθετικοί παράγοντες που χρησιμοποιούνται σε αυτές τις συσκευές σκουραίνουν τις προαναφερθείσες επιφάνειες. εξαρτήματα. Συνιστάται να τα πλένετε στο χέρι, χρησιμοποιώντας παραδοσιακά υγρά πιάτων.

32. Για να αποφύγετε την υπερθέρμανση του φούρνου, μην καλύπτετε τη συσκευή.

33. Μην αποθηκεύετε τίποτα στο φούρνο εκτός από τα εξαρτήματα που ανήκουν σε αυτή τη συσκευή.

34. Μην χρησιμοποιείτε το φούρνο με την πόρτα ανοιχτή.

ΠΡΟΣΟΧΗ: Η μυρωδιά και οι σχηματισμοί καπνού στην πρώτη χρήση είναι φυσιολογικές. Αυτό δεν είναι αποτυχία.

ΠΡΟΣΟΧΗ: Η συσκευή δεν θα λειτουργήσει χωρίς να γυρίσετε το κουμπί του χρονοδιακόπτη (11) από τη θέση μηδέν στην απαιτούμενη περίοδο μαγειρέματος.

Περιγραφή προϊόντος: Ηλεκτρικός Φούρνος AD 6023

1. Περιβλήμα
2. Εσωτερικό φωτιστικό
3. Μονοπάτι για την εισαγωγή ενός δίσκου ή σχάρα
4. Πίνακας ελέγχου
5. Γυάλινη πόρτα φούρνου
6. Λαβή
7. Πόδια
8. Τετράγωνος δίσκος εμαγιέ
9. Σχάρα / Σχάρα από ανοξείδωτο χάλυβα
10. Κουμπί ρύθμισης θερμοκρασίας 0-245 βαθμοί Κελσίου
11. Χρονόμετρο 0-90 λεπτά
12. Λάμπρα θερμοκρασίας
13. Κουμπί ρύθμισης 6 programs

Συναρμολόγηση

Συναρμολόγηση ποδιών

1. Γυρίστε τη συσκευή στο πλάι και τοποθετήστε την σε μια επίπεδη επιφάνεια για να δείτε το κάτω μέρος.
2. Ευθυγραμμίστε τα 4 πλαστικά πόδια (7) που παρέχονται με τη συσκευή ώστε να αντιστοιχούν στις οπές στις γωνίες του κάτω μέρους.
3. Εισαγάγετε τις γλυτθίδες σπρώχνοντας τα πλαστικά πόδια (7) στο περιβλήμα τους.
4. Τοποθετήστε τη συσκευή σε μια επίπεδη, στεγνή και ανθεκτική στη θερμότητα επιφάνεια σύμφωνα με τους κανόνες ασφαλείας.
5. Σκουπίστε και στεγνώστε τη συσκευή με ένα βρεγμένο πανί ή σφουγγάρι σύμφωνα με τις οδηγίες καθαρισμού.

Πριν από την πρώτη χρήση

1. Τοποθετήστε τη συσκευή διατηρώντας τους ελεύθερους χώρους που περιγράφονται στο σημείο 20.
1. Πλύνετε και στεγνώστε το δίσκο (8) και τη βάση (9). Συνδέστε τη συσκευή.
2. Κατά την πρώτη χρήση, λειτουργήστε τη συσκευή σας για 30 λεπτά στην υψηλότερη θερμοκρασία, άδεια με την πόρτα (5) κλειστή.
3. Συνιστάται να αφήσετε τη συσκευή να απαλλαγεί από όλα τα υπολείμματα λαδιού από τη διαδικασία παραγωγής. Η μυρωδιά και οι μορφές καπνού στην πρώτη χρήση είναι φυσιολογικές. Αυτό δεν είναι αποτυχία.
3. Αερίστε σωστά την περιοχή.
4. Κατά τη λειτουργία, εκτός από την πρώτη χρήση που περιγράφεται παραπάνω: Μη λειτουργείτε τη συσκευή όταν είναι άδεια για περισσότερο από όσο χρειάζεται για να επιτευχθεί το επιθυμητό επίπεδο θερμοκρασίας στις συνταγές που το απαιτούν.

Χρήση

1. Τοποθετήστε τη συσκευή διατηρώντας τους ελεύθερους χώρους που περιγράφονται στο σημείο 20.
2. Ρυθμίστε τη θερμοκρασία γυρίζοντας το κουμπί θερμοκρασίας (10) από 0 στους 245 βαθμούς Κελσίου, σύμφωνα με τη συνταγή και τη δική σας μαγειρική εμπειρία. Δώστε προσοχή στο γεγονός ότι γύρω από το κουμπί (10) σημειώνονται δύο κλίμακες θερμοκρασίας:
10α. – κλίμακα θερμοκρασίας για λειτουργία χωρίς λειτουργία μεταφοράς (ο ανεμιστήρας είναι απενεργοποιημένος)
10β. – κλίμακα θερμοκρασίας για λειτουργία με λειτουργία μεταφοράς (ο ανεμιστήρας περιστρέφεται)
3. Επιλέξτε ένα από τα διαθέσιμα 6 προγράμματα θέρμανσης: στρέφοντας το κουμπί (13) στη σωστή θέση:
13α. – δεν έχει ρυθμιστεί το πρόγραμμα θέρμανσης
13β. – Η κάτω θέρμανση είναι μόνο θερμαινόμενη
13γ. – Η επάνω αντίσταση θερμαίνεται μόνο
13η. – Το επάνω και το κάτω θερμαντικό στοιχείο θερμαίνονται
13ε. - Η κάτω θέρμανση θερμαίνεται μαζί με τη λειτουργία μεταφοράς (ο ανεμιστήρας περιστρέφεται)
13στ. - Το επάνω στοιχείο θέρμανσης θερμαίνεται μαζί με τη λειτουργία μεταφοράς (ο ανεμιστήρας περιστρέφεται)
13 γρ. - Και τα δύο επάνω και κάτω στοιχεία θέρμανσης θερμαίνονται μαζί με λειτουργία μεταφοράς (ο ανεμιστήρας περιστρέφεται)
3. Περιστρέψτε το χρονοδιακόπτη (11) δεξιόστροφα για να ρυθμίσετε το χρόνο μαγειρέματος από 0 έως 90 λεπτά. Εάν δεν θέλετε να χρησιμοποιήσετε τη λειτουργία χρονοδιακόπτη, μπορείτε να χειριστείτε τη συσκευή σε χειροκίνητη λειτουργία περιστρέφοντας το κουμπί (11) αριστερόστροφα στη θέση συμβόλου του χεριού.

!!! ΠΡΟΣΟΧΗ: Η συσκευή δεν θα λειτουργήσει χωρίς να μετακινήσετε το κουμπί του χρονοδιακόπτη (11) από τη θέση μηδέν στον απαιτούμενο χρόνο μαγειρέματος ή στη χειροκίνητη λειτουργία (σύμβολο χεριού).

4. Τοποθετήστε σωστά τον τετράγωνο δίσκο (8) ή τη σχάρα (9) στα μονοπάτια (3) στο φούρνο. Εάν χρησιμοποιείτε δικό σας δοχείο για το φαγητό, τοποθετήστε το στη σχάρα (9).
5. Κλείστε τη γυάλινη πόρτα του φούρνου (5).
6. Η λυχνία θερμοκρασίας (12) ανάβει κατά τη θέρμανση.
7. Ελέγχετε τακτικά το μαγειρεμένο φαγητό για σωστό ψήσιμο. Συνιστώμενη λίστα θερμοκρασίας όπως παρακάτω:
Ψωμί, πίτσα, focaccia: 220-230 βαθμοί Κελσίου
C κέικ, πίτες: 170-190 βαθμοί Κελσίου Ψάρι
: 190-210 βαθμοί Κελσίου Ψητό κρέας: 200-230 βαθμοί Κελσίου Σουβλάκια, κρέας σε κομμάτια: 190-210 βαθμοί Κελσίου , λαχανικά, ψάρια au gratin: 200-230 βαθμοί Κελσίου Μπισκότα, μικρά αρτοσκευάσματα: 150-170 βαθμοί Κελσίου
8. Αφού τελειώσει ο χρόνος μαγειρέματος, γυρίστε όλες τις ρυθμίσεις των κουμπιών στο μηδενική θέση. Αποσυνδέστε τη συσκευή.
9. Βγάλτε το μαγειρεμένο φαγητό με ιδιαίτερη προσοχή, χρησιμοποιήστε γάντια για να προστατευτείτε από την υψηλή θερμοκρασία των επιφανειών της συσκευής.

Καθαρισμός και Συντήρηση

1. Καθαρίζετε τη συσκευή μετά από κάθε χρήση. Με αυτόν τον τρόπο, μπορείτε εύκολα να αφαιρέσετε τα υπολείμματα τροφών και να

αποτρέψετε το κάψιμο αυτών των υπολειμμάτων στην επόμενη χρήση.

2. Πάντα να αποσυνδέετε τη συσκευή από την πρίζα πριν ξεκινήσετε τον καθαρισμό. Ξεκινήστε τον καθαρισμό αφού βεβαιωθείτε ότι η συσκευή σας έχει κρυώσει πλήρως.

3. Καθαρίστε το εσωτερικό και το εξωτερικό της συσκευής σας με ένα μαλακό υγρό πανί.

4. Χρησιμοποιήστε υγρά καθαριστικά που δεν περιέχουν σβώλους. Μη χρησιμοποιείτε όξινα, αραιωτικά, εύφλεκτα και λειαντικά μέσα (απορρυπαντικό σε σκόνη). Μη χρησιμοποιείτε συρμάτινα σφουγγάρια για καθαρισμό. Μη χρησιμοποιείτε προϊόντα καθαρισμού με σπρέι για τον καθαρισμό. Οι δίσκοι και τα αξεσουάρ μπορούν να πλυθούν με ζεστό νερό και υγρό απορρυπαντικό πιάτων. Συνιστάται ο άμεσος καθαρισμός όξινων ουσιών όπως χυμένο λάδι, λεμόνι κ.λπ.

5. Καθαρίστε τα στεγνώστε τον πίνακα ελέγχου και τα πόμολα με ένα υγρό πανί. Μη αφαιρείτε τα πόμολα για να καθαρίσετε τον πίνακα ελέγχου.

6. Μη χρησιμοποιείτε λειαντικά υλικά για να καθαρίσετε το τζάμι του φούρνου. Αυτά τα υλικά μπορεί να χαράξουν την επιφάνεια και να καταστρέψουν το γυαλί.

7. Αποθήκευση σε καθαρό, στεγνό μέρος.

Τεχνικές προδιαγραφές

Ισχύς: 1500W

Χωρητικότητα: 26 λίτρα

Τροφοδοσία: 220-240 ~50/60Hz

Διαστάσεις θαλάμου μαγειρέματος: 37,6 x 25,3 x 27,0 cm.



Προστασία του περιβάλλοντος Η χάρτινη συσκευασία παρακαλούμε να παραδοθεί για ανακύκλωση.

Τις σακούλες από πολυαιθυλένιο να τις πετάτε σε κατάλληλα δοχεία.

Τις παλιές συσκευές πρέπει να αποσύρετε με κατάλληλες διαδικασίες συγκέντρωσης αποβλήτων, διότι επικίνδυνα συστατικά της συσκευής

ČESKÁ

VŠEOBECNÉ BEZPEČNOSTNÍ PODMÍNKY

DŮLEŽITÉ BEZPEČNOSTNÍ POKYNY

ČTĚTE POZORNĚ A USCHOVEJTE PRO BUDOUCÍ POUŽITÍ

1. Před použitím zařízení si přečtěte uživatelskou příručku a dodržujte pokyny v ní obsažené. Výrobce neručí za škody způsobené používáním zařízení v rozporu s jeho určením nebo nesprávnou obsluhou.

2. Zařízení je určeno pouze pro domácí použití. Nepoužívejte jej k jiným účelům, které nejsou v souladu s jeho zamýšleným použitím.

3. Zařízení by mělo být připojeno pouze do uzemněné zásuvky 220-240V ~ 50/60 Hz.

Pro zvýšení bezpečnosti používání by mnoho elektrických zařízení nemělo být připojeno k jednomu silovému okruhu současně.

4. Buďte zvláště opatrní při používání zařízení v blízkosti dětí. Nedovolte dětem, aby si se zařízením hrály, a nedovolte dětem nebo osobám, které zařízení neznají, používat jej.

5. **VAROVÁNÍ:** Toto zařízení mohou používat děti starší 8 let a osoby se sníženými fyzickými, smyslovými nebo duševními schopnostmi nebo osoby bez zkušeností nebo znalostí zařízení, pokud je prováděno pod dohledem osoby odpovědné za jejich bezpečnost nebo jim byly poskytnuty pokyny k bezpečnému používání zařízení a jsou si vědomi nebezpečí spojených s jeho používáním. Děti by si s vybavením neměly hrát. Čištění a uživatelskou údržbu by neměly provádět děti, pokud nejsou starší 8 let a nejsou pod dozorem.

6. **VAROVÁNÍ:** Nenechávejte zařízení zapojené do zásuvky bez dozoru.

7. VAROVÁNÍ: Nikdy nepřemísťujte zařízení, pokud je zapnuté nebo horké.
8. VAROVÁNÍ: Teplota přístupných povrchů provozního zařízení může být při provozu zařízení vysoká.
9. VAROVÁNÍ: Udržujte zařízení a jeho kabel mimo dosah dětí mladších 8 let.
10. VAROVÁNÍ: Po použití vždy vytáhněte zástrčku ze zásuvky tak, že ji budete držet rukou. NETAHEJTE za síťový kabel.
11. VAROVÁNÍ: Nepoužívejte zařízení v blízkosti hořlavých materiálů.
12. VAROVÁNÍ: Do trouby nekládejte karton, papír, plasty a jiné hořlavé nebo tavné předměty.
13. Neponořujte kabel, zástrčku ani celé zařízení do vody nebo jiné kapaliny. Nevystavujte zařízení povětrnostním vlivům (děšť, slunce atd.) a nepoužívejte jej v podmínkách vysoké vlhkosti (koupelny, vlhké mobilní domy).
14. Pravidelně kontrolujte stav napájecího kabelu. Pokud je napájecí kabel poškozen, zařízení se nesmí používat. Poškozený kabel by měl vyměnit odborný servis, aby se předešlo nebezpečí.
15. Nepoužívejte zařízení s poškozeným napájecím kabelem nebo pokud spadlo nebo bylo jakkoli poškozeno nebo nefunguje správně. Neopravujte zařízení sami, mohlo by dojít k úrazu elektrickým proudem. Vraťte poškozené zařízení do příslušného servisního střediska ke kontrole nebo opravě. Jakékoli opravy mohou být prováděny pouze autorizovanými servisními místy. Nesprávně provedená oprava může mít za následek vážné nebezpečí pro uživatele.
16. Umístěte zařízení na chladný, stabilní, rovný povrch, mimo dosah topných zařízení, jako je elektrický sporák, plynový hořák atd.
17. Napájecí kabel nesmí viset přes okraj stolu ani se dotýkat horkých povrchů.
18. Pro dodatečnou ochranu je vhodné instalovat do elektrického obvodu proudový chránič (RCD) se jmenovitým zbytkovým proudem nepřesahujícím 30 mA. Obráťte se na to s elektrikářem.
19. Nenechte motorovou část zařízení navlhnout.
20. Zařízení by mělo být umístěno na rovném, žáruvzdorném povrchu, mimo dosah hořlavých materiálů (záclony, závěsy, tapety atd.). Pro správnou cirkulaci vzduchu ponechte volný prostor alespoň 10 cm na každé straně zařízení a alespoň 30 cm nad troubou. Nezakrývejte větrací otvory trouby, mohlo by dojít k přehřátí a poškození zařízení.
21. Nedotýkejte se horkých povrchů zařízení (dvířka, horní nebo spodní stěna a boční stěny). Při odstraňování horkých součástí nebo při dotyku s nimi

použijte ochranné rukavice.

22. Napájecí kabel nesmí být položen přes troubu a neměl by se dotýkat nebo ležet v blízkosti horkých povrchů. Neumisťujte troubu pod elektrickou zásuvku.

23. Nevkládejte celé porce do trouby, protože by to mohlo způsobit požár a poškození zařízení.

24. Po uvaření nebo před čištěním zařízení odpojte napájecí kabel ze zásuvky a nechte jej vychladnout. Počkejte dostatečně dlouho, protože vyhřátá trouba se ochlazuje velmi pomalu.

25. Po každém použití zařízení vyčistěte.

26. K čištění pláště nepoužívejte agresivní čisticí prostředky ve formě emulzí, mlék, past apod., protože mohou mimo jiné odstranit grafické informační symboly, jako jsou stupnice, značky, varovné nápisy apod.

27. K čištění nepoužívejte kovové drátěnky. Rozbité kusy ocelové vlny se mohou dostat do kontaktu s elektrickými součástmi a vytvořit riziko úrazu elektrickým proudem.

28. Zařízení není určeno k provozu pomocí externích časovačů nebo samostatného systému dálkového ovládání.

29. Vzhledem k vysoké teplotě buďte obzvláště opatrní při vyjímání uvařeného jídla, vyjímání horkého tuku nebo jiných horkých tekutin.

30. Neumisťujte přístroj pod kuchyňské skříňky kvůli stoupajícímu teplu a páře.

31. Kovové díly nemyjte v myčkách nádobí, protože agresivní prostředky používané v těchto zařízeních ztmavují výše uvedené povrchy. díly. Doporučuje se je mýt ručně pomocí tradičních prostředků na mytí nádobí.

32. Aby nedošlo k přehřátí trouby, nezakrývejte zařízení.

33. V troubě neskladujte nic jiného než příslušenství, které patří k tomuto zařízení.

34. Nepoužívejte troubu s otevřenými dvířky.

POZOR: Zápach a kouř při prvním použití jsou normální. To není selhání.

POZOR: Zařízení nebude fungovat bez otočení knoflíku časovače (11) z nulové polohy na požadovanou dobu vaření.

Popis produktu: Elektrická trouba AD 6023

1. Pouzdro
2. Vnitřní lampa
3. Dráha pro vložení podnosu nebo stojanu
4. Ovládací panel
5. Skleněná dvířka trouby
6. Rukojeť
7. Nohy

8. Čtvercový smaltovaný podnos
9. Mřížka / stojan z nerezové oceli
10. Knoflík pro nastavení teploty 0-245 stupňů Celsia
11. Knoflík časovače 0-90 minut
12. Kontrolka teploty
13. Knoflík pro nastavení 6 programů

Sestavení

Montáž nohou

1. Otočte zařízení na stranu a položte jej na rovný povrch, abyste viděli spodní část.
2. Vyrovnajte 4 plastové nožičky (7) dodané se zařízením tak, aby odpovídaly otvorům v rozích spodní části.
3. Vložte jazyčky zatlačením plastových nožiček (7) do jejich uložení.
4. Umístěte zařízení na rovný, suchý a tepelně odolný povrch v souladu s bezpečnostními pravidly.
5. Očistěte a osušte zařízení vlhkým hadříkem nebo houbou v souladu s pokyny pro čištění.

Před prvním použitím

1. Umístěte zařízení tak, aby byly zachovány volné prostory popsané v bodě 20.
1. Umyjte a osušte táč (8) a rošt (9). Zapojte zařízení.
2. Při prvním použití používejte zařízení po dobu 30 minut při nejvyšší teplotě, vyprázdněte jej se zavřenými dvířky (5). Doporučuje se nechat zařízení zbavit všech zbytků oleje z výrobního procesu. Zápach a kouř při prvním použití jsou normální. To není selhání.
3. Prostor řádně vyvětrejte.
4. Během provozu, s výjimkou prvního použití popsaného výše: Neprovazujte zařízení, když je prázdné děle, než je nutné k dosažení požadované teploty v receptech, které to vyžadují.

Používání

1. Umístěte zařízení tak, aby volná místa popsaná v bodě 20.
2. Nastavte teplotu otočením knoflíku teploty (10) od 0 do 245 stupňů Celsia podle receptu a vlastních zkušeností z vaření. Věnujte pozornost skutečnosti, že kolem knoflíku (10) jsou vyznačeny dvě teplotní stupnice:
 - 10a. – teplotní stupnice pro provoz bez konvekční funkce (ventilátor je vypnutý)
 - 10b. – teplotní stupnice pro provoz s konvekční funkcí (ventilátor se točí)
3. Vyberte jeden z dostupných 6 programů ohřevu: otočením knoflíku (13) do správné polohy:
 - 13a. – není nastaven topný program
 - 13b. – spodní topné těleso pouze zahřívá
 - 13c. – horní topné těleso pouze zahřívá
 - 13d. – horní i spodní topné těleso se zahřívá
 - 13e. - spodní topné těleso se ohřívá společně s konvekční funkcí (ventilátor se točí)
 - 13f. - horní topné těleso ohřívá společně s konvekční funkcí (ventilátor se točí)
 - 13g. - horní i spodní topné těleso se zahřívá společně s konvekční funkcí (ventilátor se točí)
3. Otočením knoflíku časovače (11) ve směru hodinových ručiček nastavte dobu vaření od 0 do 90 minut. Pokud nechcete používat funkci časovače, můžete zařízení ovládat v manuálním režimu otočením knoflíku (11) proti směru hodinových ručiček do polohy symbolu ruky.

!!! POZOR: Zařízení nebude fungovat bez posunutí knoflíku časovače (11) z nulové polohy do požadované doby vaření nebo do ručního režimu (symbol ruky).

4. Umístěte čtvercový plech (8) nebo rošt (9) na stopy (3) v troubě správně. Pokud na jídlo používáte vlastní nádobu, umístěte ji na rošt (9).
5. Zavřete skleněná dvířka trouby (5).
6. Během ohřevu svítí kontrolka teploty (12).
7. Pravidelně kontrolujte, zda se uvařené jídlo řádně propeče. Seznam doporučených teplot, jak je uvedeno níže:
Chléb, pizza, focaccia: 220-230 stupňů Celsia koláče
C , koláče: 170-190 stupňů Celsia
Ryby: 190-210 stupňů Celsia Pečené maso: 200-230 stupňů Celsia Špízy, maso na kousky: 190-210 stupňů Celsia , zelenina, gratinovaná ryba: 200-230 stupňů Celsia Sušenky, drobné pečivo: 150-170 stupňů Celsia
8. Po uplynutí doby vaření otočte všechna nastavení knoflíků na nulová poloha. Odpojte zařízení.
9. Uvařené pokrmy vyndávejte se zvláštní pozorností, používejte rukavice, abyste se chránili před vysokou teplotou povrchů zařízení.

Čištění a údržba

1. Po každém použití zařízení vyčistěte. Snadno tak odstraníte zbytky jídla a zabráníte spálení těchto zbytků při dalším použití.
2. Před zahájením čištění vždy odpojte zařízení. Začněte čistit poté, co se ujistíte, že je vaše zařízení zcela vychladlé.
3. Očistěte vnitřní a vnější část zařízení měkkým vlhkým hadříkem.
4. Používejte tekuté čisticí prostředky, které neobsahují hrudky. Nepoužívejte kyselé prostředky, ředidla, hořlavé a abrazivní prostředky (práškový prací prostředek). K čištění nepoužívejte drátěné houby. K čištění nepoužívejte parní čisticí prostředky. Podnosy a příslušenství lze umýt teplou vodou a tekutým prostředkem na mytí nádobí. Kyselé látky, jako je rozlitý olej, citron atd., se doporučuje okamžitě vyčistit.
5. Očistěte a osušte ovládací panel a knoflíky vlhkým hadříkem. Při čištění ovládacího panelu nesundávejte knoflíky.
- čištění skla trouby nepoužívejte abrazivní materiály . Tyto materiály mohou poškrábat povrch a poškodit sklo.
7. Skladování na čistém a suchém místě.

Technické specifikace

Výkon: 1500W
Kapacita: 26 litrů

Napájení: 220-240 ~50/60Hz
Rozměry varné komory: 37,6 x 25,3 x 27,0 cm.



Ochrana životního prostředí. Kartón odevzdejte do sběru. Polyetylénové sáčky (PE) vyhazujte do kontejneru na plasty. Vysloužilý přístroj odevzdejte do příslušného sběrného dvoru, protože některé části zařízení mohou představovat pro životní prostředí nebezpečí. Elektrický přístroj odevzdejte tak, aby se omezilo jeho opětovné používání. Pokud jsou v přístroji baterie, vyjměte je a odevzdejte do příslušného sběrného místa zvlášť. Přístroj nevyhazujte do popelnic ani kontejneru na směsný odpad!!

NEDERLANDS

ALGEMENE VEILIGHEIDSVoorwaarden BELANGRIJKE VEILIGHEIDSinstructies

LEES ZORGVULDIG EN BEWAAR VOOR TOEKOMSTIGE REFERENTIE

1. Lees voor gebruik van het apparaat de gebruikershandleiding en volg de instructies daarin. De fabrikant is niet aansprakelijk voor schade veroorzaakt door gebruik van het apparaat in strijd met het beoogde gebruik of ondeskundige bediening.
2. Het apparaat is alleen voor thuisgebruik. Gebruik het niet voor andere doeleinden die niet overeenkomen met het beoogde gebruik.
3. Sluit het apparaat alleen aan op een geaard stopcontact 220-240V ~ 50/60 Hz.
Om de gebruiksveiligheid te verhogen, mogen niet veel elektrische apparaten tegelijkertijd op één stroomkring worden aangesloten.
4. Wees extra voorzichtig wanneer u het apparaat gebruikt wanneer er kinderen in de buurt zijn. Laat kinderen niet met het apparaat spelen en laat kinderen of mensen die niet bekend zijn met het apparaat het niet gebruiken.
5. **WAARSCHUWING:** Deze apparatuur kan worden gebruikt door kinderen ouder dan 8 jaar en personen met verminderde lichamelijke, zintuiglijke of geestelijke vermogens, of personen zonder ervaring met of kennis van de apparatuur, als dit wordt uitgevoerd onder toezicht van een persoon die verantwoordelijk is voor hun veiligheid of ze hebben instructies gekregen over het veilige gebruik van het apparaat en zijn zich bewust van de gevaren die aan het gebruik zijn verbonden. Kinderen mogen niet met de apparatuur spelen. Reiniging en gebruikersonderhoud mogen niet door kinderen worden uitgevoerd, tenzij ze ouder zijn dan 8 jaar en onder toezicht staan.
6. **WAARSCHUWING:** Laat het apparaat niet onbeheerd in het stopcontact zitten.
7. **WAARSCHUWING:** Verplaats het apparaat nooit terwijl het aanstaat of heet is.
8. **WAARSCHUWING:** De temperatuur van de toegankelijke oppervlakken van het bedieningsapparaat kan hoog zijn wanneer het apparaat in werking is.
9. **WAARSCHUWING:** Houd het apparaat en het snoer buiten het bereik van

kinderen jonger dan 8 jaar.

10. WAARSCHUWING: Haal na gebruik altijd de stekker uit het stopcontact door het stopcontact met de hand vast te houden. Trek NIET aan het netsnoer.

11. WAARSCHUWING: Gebruik het apparaat niet in de buurt van brandbare materialen.

12. WAARSCHUWING: Plaats geen karton, papier, plastic en andere brandbare of smeltbare artikelen in de oven.

13. Dompel het snoer, de stekker of het gehele apparaat niet onder in water of een andere vloeistof. Stel het apparaat niet bloot aan weersomstandigheden (regen, zon enz.) en gebruik het niet in vochtige omstandigheden (badkamers, vochtige stacaravans).

14. Controleer regelmatig de staat van het netsnoer. Als het netsnoer beschadigd is, mag het apparaat niet worden gebruikt. Een beschadigd snoer moet worden vervangen door een gespecialiseerd reparatiecentrum om gevaar te voorkomen.

15. Gebruik het apparaat niet met een beschadigd netsnoer, of als het gevallen of op enigerlei wijze beschadigd is, of niet goed werkt. Repareer het apparaat niet zelf, dit kan een elektrische schok veroorzaken. Breng het beschadigde apparaat terug naar het juiste servicecentrum voor inspectie of reparatie. Eventuele reparaties mogen alleen worden uitgevoerd door geautoriseerde servicepunten. Onjuist uitgevoerde reparaties kunnen ernstig gevaar opleveren voor de gebruiker.

16. Plaats het apparaat op een koele, stabiele, vlakke ondergrond, uit de buurt van verwarmingsapparaten zoals een elektrisch fornuis, gasbrander, enz.

17. Het netsnoer mag niet over de rand van de tafel hangen of in aanraking komen met hete oppervlakken.

18. Voor extra bescherming is het raadzaam om een aardlekschakelaar (RCD) in het elektrische circuit te installeren met een nominale aardlekstroom van maximaal 30 mA. Raadpleeg hiervoor een elektricien.

19. Laat het motorgedeelte van het apparaat niet nat worden.

20. Het apparaat moet op een vlakke, hittebestendige ondergrond worden geplaatst, uit de buurt van brandbare materialen (gordijnen, gordijnen, behang, enz.). Houd voor een goede luchtcirculatie een vrije ruimte van minimaal 10 cm aan elke kant van het apparaat en minimaal 30 cm boven de oven. Dek de ventilatieopeningen van de oven niet af, aangezien dit oververhitting en schade aan het apparaat kan veroorzaken.

21. Raak de hete oppervlakken van het apparaat (deur, boven- of onderwand en zijwanden) niet aan. Gebruik beschermende handschoenen bij het verwijderen of aanraken van hete onderdelen.
22. Het netsnoer mag niet over de oven worden gelegd en mag niet in aanraking komen met of in de buurt liggen van hete oppervlakken. Plaats de oven niet onder een stopcontact.
23. Plaats geen volle porties in de oven aangezien dit brand en schade aan het apparaat kan veroorzaken.
24. Haal na het koken of voor het schoonmaken van het apparaat de stekker uit het stopcontact en laat het afkoelen. Wacht lang genoeg, want een verwarmde oven koelt heel langzaam af.
25. Reinig het apparaat na elk gebruik.
26. Gebruik geen agressieve reinigingsmiddelen in de vorm van emulsies, melk, pasta's, enz. om de behuizing schoon te maken, aangezien deze onder andere de grafische informatiesymbolen, zoals schalen, markeringen, waarschuwingsborden, enz. kunnen verwijderen.
27. Gebruik geen metalen schuursponsjes om schoon te maken. Gebroken stukken staalwol kunnen in contact komen met elektrische onderdelen, waardoor het risico op een elektrische schok ontstaat.
28. De apparatuur is niet bedoeld om te werken met behulp van externe timers of een afzonderlijk afstandsbedieningssysteem.
29. Wees vanwege de hoge temperatuur bijzonder voorzichtig bij het verwijderen van gekookt voedsel, het verwijderen van heet vet of andere hete vloeistoffen.
30. Plaats het apparaat niet onder keukenkasten i.v.m. opstijgende hitte en stoom.
31. Was geen metalen onderdelen in vaatwassers, omdat de agressieve middelen die in deze apparaten worden gebruikt de bovengenoemde oppervlakken donkerder maken. onderdelen. Het wordt aanbevolen om ze met de hand af te wassen met traditionele afwasmiddelen.
32. Dek het apparaat niet af om oververhitting van de oven te voorkomen.
33. Bewaar niets anders in de oven dan de accessoires die bij dit apparaat horen.
34. Gebruik de oven niet met de deur open.

LET OP: Geur- en rookvorming bij het eerste gebruik zijn normaal. Dit is geen

mislukking.

LET OP: Het apparaat werkt niet zonder de timerknop (11) van de nulstand naar de gewenste bereidingstijd te draaien.

Productbeschrijving: elektrische oven AD 6023

1. Behuizing
2. Binnenlamp
3. Spoor voor het plaatsen van een dienblad of rek
4. Bedieningspaneel
5. Glazen ovendeur
6. Handgreep
7. Voeten
8. Vierkant geëmailleerd bakje
9. Rooster / Rek van RVS
10. Temperatuurstelknop 0-245 graden Celsius
11. Timerknop 0-90 minuten
12. Temperatuurlampje
13. Instelknop voor 6 programma's

in elkaar zetten

Voeten montage

1. Draai het apparaat zijwaarts en plaats het op een vlakke ondergrond om de onderkant te zien.
2. Breng de 4 plastic pootjes (7) die bij het apparaat zijn geleverd, in lijn met de gaten in de hoeken van het onderste deel.
3. Plaats de lipjes door de plastic pootjes (7) in hun behuizing te drukken.
4. Plaats het apparaat volgens de veiligheidsregels op een vlakke, droge en hittebestendige ondergrond.
5. Veeg en droog het apparaat af met een natte doek of spons volgens de reinigingsinstructies.

Voor het eerste gebruik

1. Plaats het apparaat met behoud van de vrije ruimtes beschreven in punt 20.
1. Was en droog de bak (8) en het rek (9). Sluit het apparaat aan.
2. Laat uw apparaat bij het eerste gebruik gedurende 30 minuten op de hoogste temperatuur werken, leeg met de deur (5) gesloten. Het wordt aanbevolen om het apparaat alle oliëresten van het productieproces te laten verwijderen. Geur- en rookvorming bij het eerste gebruik zijn normaal. Dit is geen mislukking.
3. Ventileer de ruimte goed.
4. Tijdens gebruik, behalve bij het hierboven beschreven eerste gebruik: Gebruik het apparaat niet langer leeg als het nodig is om het gewenste temperatuurniveau te bereiken in recepten die dit vereisen.

Gebruik

1. Plaats het apparaat met behoud van de vrije ruimtes beschreven in punt 20.
2. Pas de temperatuur aan door de temperatuurknop (10) te draaien van 0 tot 245 graden Celsius, afhankelijk van het recept en je eigen kookervaring. Let erop dat rond de knop (10) twee temperatuurschalen zijn gemarkeerd:
10 a. – temperatuurschaal voor werking zonder convectiefunctie (ventilator is uitgeschakeld)
10 b. – temperatuurschaal voor werking met convectiefunctie (ventilator draait)
3. Kies een van de 6 beschikbare verwarmingsprogramma's: door de knop (13) in de juiste stand te draaien:
13a. – verwarmingsprogramma is niet ingesteld
13b. – het onderste verwarmingselement verwarmt alleen
13c. – bovenste verwarmingselement verwarmt alleen
13d. – zowel de bovenste als de onderste verwarmingselementen worden verwarmd
13e. – onderste verwarmingselement verwarmt samen met convectiefunctie (ventilator draait)
13f. – bovenste verwarmingselement verwarmt samen met convectiefunctie (ventilator draait)
13g. – zowel boven- als onderverwarmingselementen verwarmen samen met convectiefunctie (ventilator draait)
3. Draai de timerknop (11) met de klok mee om de bereidingstijd in te stellen van 0 tot 90 minuten. Als u de timerfunctie niet wilt gebruiken, kunt u het apparaat in de handmatige modus bedienen door de knop (11) tegen de klok in te draaien naar de positie van het handsymbool.

!!! LET OP: Het apparaat werkt niet zonder de timerknop (11) van de nulstand naar de gewenste kooktijd of naar de handmatige modus te verplaatsen (handsymbool).

4. Plaats de vierkante bakplaat (8) of het rooster (9) op de juiste wijze op de uitsparingen (3) in de oven. Als u een eigen schaal gebruikt voor het voedsel, plaats deze dan op het rooster (9).
5. Sluit de glazen ovendeur (5).
6. Tijdens het opwarmen brandt het temperatuurlampje (12).
7. Controleer regelmatig of het gekookte voedsel goed gebakken is. Lijst met aanbevolen temperaturen zoals hieronder:

Brood, pizza, focaccia: 220-230 graden Celcius

Cakes, taarten: 170-190 graden Celcius

Vis: 190-210 graden Celcius Gebraden vlees: 200-230 graden Celcius Spiesjes, vlees in stukken: 190-210 graden Celcius Vlees, groenten, vis Gegratineerd: 200-230 graden Celcius Biscuits, kleine gebakjes: 150-170 graden Celcius

8. Draai na afloop van de kooktijd alle knoppen op nul positie. Sluit het apparaat af.

9. Haal het gekookte voedsel er extra voorzichtig uit, gebruik handschoenen om uzelf te beschermen tegen de hoge temperatuur van de oppervlakken van het apparaat.

Reiniging en onderhoud

1. Reinig het apparaat na elk gebruik. Zo verwijder je eenvoudig etensresten en voorkom je dat deze bij een volgend gebruik aanbranden.
2. Haal altijd de stekker uit het stopcontact voordat u begint met schoonmaken. Begin met schoonmaken nadat je ervoor hebt gezorgd dat je apparaat volledig is afgekoeld.
3. Maak de binnen- en buitenkant van je toestel schoon met een zachte, vochtige doek.
4. Gebruik vloeibare reinigers die geen klontjes bevatten. Gebruik geen zure middelen, verduuners, brandbare en schurende middelen (poederwasmiddel). Gebruik geen draadspunten voor het schoonmaken. Gebruik voor het reinigen geen stoomreinigingsproducten. Dienbladen en accessoires kunnen worden gewassen met warm water en vloeibaar afwasmiddel. Het wordt aanbevolen om zure stoffen zoals gemorste olie, citroen, enz.
5. Reinig en droog het bedieningspaneel en de knoppen met een vochtige doek. Verwijder de knoppen niet om het bedieningspaneel schoon te maken.
6. Gebruik geen schurende materialen om het ovenglas schoon te maken. Deze materialen kunnen krassen op het oppervlak veroorzaken en het glas beschadigen.
7. Opslag op een schone, droge plaats.

Technische specificatie

Vermogen: 1500W

Inhoud: 26 liter

Voeding: 220-240 ~50/60Hz

Afmetingen kookkamer: 37,6 x 25,3 x 27,0 cm.



Dit product mag niet samen met het normale huishoudelijke afval worden afgevoerd. U dient dit product bij een voor het recycleren van elektrische of elektronische apparaten aangewezen verzamelplaats in te leveren. Door het separaat inzamelen en recycleren van afvalproducten helpt u mee bij het zuinig omgaan met de natuurlijke hulpbronnen en zorgt u ervoor dat het product op een gezondheids- en milieuvriendelijke manier afgevoerd wordt.

SLOVENŠČINA

SPLOŠNI VARNOSTNI POGOJI

POMEMBNA VARNOSTNA NAVODILA

POZORNO PREBERITE IN SHRANITE ZA PRIHODNJE REFERENCE

1. Pred uporabo naprave preberite uporabniški priročnik in sledite navodilom v njem. Proizvajalec ne odgovarja za škodo, ki nastane zaradi uporabe naprave v nasprotju z njenim namenom ali nepravilnega delovanja.
2. Naprava je samo za domačo uporabo. Ne uporabljajte ga za druge namene, ki niso v skladu z njegovim namenom.
3. Napravo priključite samo na ozemljeno vtičnico 220-240V ~ 50/60 Hz. Za večjo varnost uporabe ne smete na en napajalni krog hkrati priključiti več električnih naprav.
4. Bodite še posebej previdni pri uporabi naprave, ko so v bližini otroci. Ne dovolite, da bi se otroci igrali z napravo, in ne dovolite, da bi jo uporabljali otroci ali osebe, ki je ne poznajo.
5. **OPOZORILO:** To opremo lahko uporabljajo otroci, starejši od 8 let, in osebe z zmanjšanimi fizičnimi, senzoričnimi ali duševnimi sposobnostmi ali osebe brez izkušenj ali znanja o opremi, če se izvaja pod nadzorom osebe, odgovorne za njihovo varnost ali so prejeli navodila o varni uporabi naprave in se zavedajo nevarnosti, povezanih z njeno uporabo. Otroci se ne smejo igrati z opremo. Čiščenja in uporabniškega vzdrževanja naj ne izvajajo otroci, razen če

so starejši od 8 let in so pod nadzorom.

6. OPOZORILO: Naprave ne puščajte brez nadzora priključene v vtičnico.

7. OPOZORILO: Nikoli ne premikajte naprave, ko je vklopljena ali vroča.

8. OPOZORILO: Temperatura dostopnih površin upravljalne naprave je lahko visoka, ko naprava deluje.

9. OPOZORILO: Napravo in njen kabel hranite izven dosega otrok, mlajših od 8 let.

10. OPOZORILO: Po uporabi vedno odstranite vtič iz vtičnice tako, da vtičnico držite z roko. NE vlecite mrežnega kabla.

11. OPOZORILO: Naprave ne uporabljajte v bližini vnetljivih materialov.

12. OPOZORILO: V pečico ne postavljajte kartona, papirja, plastike in drugih vnetljivih ali taljivih predmetov.

13. Kabla, vtiča ali celotne naprave ne potaplajte v vodo ali katero koli drugo tekočino. Naprave ne izpostavljajte vremenskim vplivom (dež, sonce itd.) in je ne uporabljajte v pogojih visoke vlažnosti (kopalnice, vlažne mobilne hišice).

14. Občasno preverite stanje napajalnega kabla. Če je napajalni kabel poškodovan, opreme ne smete uporabljati. Poškodovan kabel mora zamenjati specializiran servis, da se izognete nevarnosti.

15. Naprave ne uporabljajte s poškodovanim napajalnim kablom, če je padla ali je kakor koli poškodovana ali ne deluje pravilno. Naprave ne popravljajte sami, saj lahko povzroči električni udar. Poškodovano napravo vrnite ustreznemu servisnemu centru na pregled ali popravilo. Morebitna popravila lahko izvajajo samo pooblašteni servisi. Nestrokovno izvedeno popravilo lahko povzroči resno nevarnost za uporabnika.

16. Napravo postavite na hladno, stabilno in ravno površino, stran od grelnih naprav, kot so električni štedilnik, plinski gorilnik itd.

17. Napajalni kabel ne sme viseti čez rob mize ali se dotikati vročih površin.

18. Za dodatno zaščito je priporočljivo v električni tokokrog namestiti napravo za diferenčni tok (RCD) z nazivnim diferenčnim tokom, ki ne presega 30 mA. Za to se posvetujte z električarjem.

19. Ne dovolite, da se motorni del naprave zmoči.

20. Napravo postavite na ravno površino, odporno na vročino, stran od vnetljivih materialov (zavese, zavese, tapete itd.). Za pravilno kroženje zraka zagotovite vsaj 10 cm prostega prostora na vsaki strani naprave in vsaj 30 cm nad pečico. Ne prekrivajte zračnikov pečice, ker lahko povzročite pregrevanje in poškodbe naprave.

21. Ne dotikajte se vročih površin naprave (vrat, zgornje ali spodnje stene in stranskih sten). Pri odstranjevanju ali dotikanju vročih komponent uporabljajte zaščitne rokavice.
22. Napajalni kabel ne sme biti položen nad pečico in se ne sme dotikati ali ležati blizu vročih površin. Pečice ne postavljajte pod električno vtičnico.
23. Ne dajajte polnih porcij v pečico, ker lahko povzročite požar in poškodujete napravo.
24. Po kuhanju ali pred čiščenjem naprave izvlecite napajalni kabel iz vtičnice in pustite, da se ohladi. Počakajte dovolj dolgo, saj se ogreta pečica zelo počasi ohlaja.
25. Očistite napravo po vsaki uporabi.
26. Za čiščenje ohišja ne uporabljajte agresivnih detergentov v obliki emulzij, mleka, paste ipd., saj lahko med drugim odstranijo grafične informacijske simbole, kot so luske, oznake, opozorilni znaki ipd.
27. Za čiščenje ne uporabljajte kovinskih strgal. Zlomljeni kosi jeklene volne lahko pridejo v stik z električnimi deli, kar povzroči nevarnost električnega udara.
28. Oprema ni namenjena delovanju z uporabo zunanjih časovnikov ali ločenega sistema za daljinsko upravljanje.
29. Zaradi visoke temperature bodite še posebej previdni pri odstranjevanju kuhane hrane, odstranjevanju vroče maščobe ali drugih vročih tekočin.
30. Naprave ne postavljajte pod kuhinjske omare zaradi naraščajoče vročine in pare.
31. Kovinskih delov ne pomivajte v pomivalnih strojih, ker agresivna sredstva, uporabljena v teh napravah, potemniijo zgoraj omenjene površine. deli. Priporočljivo je, da jih pomivate ročno, z običajnimi tekočinami za pomivanje posode.
32. Da preprečite pregrevanje pečice, naprave ne prekrivajte.
33. V pečici ne shranjujte ničesar razen dodatkov, ki pripadajo tej napravi.
34. Ne uporabljajte pečice z odprtimi vrati.

POZOR: Oblici vonja in dima pri prvi uporabi sta normalni. To ni neuspeh.
POZOR: Naprava ne bo delovala brez obračanja gumba časovnika (11) iz položaja nič na zeleno obdobje kuhanja.

Opis izdelka: Električna pečica AD 6023

1. Ohišje
2. Notranja svetilka

8. Kvadraten emajliran pladenj
9. Rešetka/stojalo iz nerjavečega jekla

- | | |
|--|--|
| 3. Sled za vstavljanje pladnja ali rešetke | 10. Gumb za nastavitve temperature 0-245 stopinj Celzija |
| 4. Nadzorna plošča | 11. Gumb časovnika 0-90 minut |
| 5. Steklena vrata pečice | 12. Lučka za temperaturo |
| 6. Ročaj | 13. Gumb za nastavitve 6 programov |
| 7. Stopala | |

Sestavljanje

Montaža stopal

1. Napravo obrnite na stran in jo postavite na ravno površino, da vidite spodnji del.
2. Poravnajte 4 plastične noge (7), ki so priložene napravi, tako da ustrezajo luknjam na vogalih spodnjega dela.
3. Vstavite jezičke tako, da plastične nogice (7) potisnete v njihovo ohišje.
4. Napravo postavite na ravno, suho in na vročino odporno površino v skladu z varnostnimi predpisi.
5. Napravo obrišite in posušite z mokro krpo ali gobo v skladu z navodili za čiščenje.

Pred prvo uporabo

1. Napravo postavite tako, da ohranite prosta mesta, opisana v točki 20.
1. Operite in posušite pladenj (8) in stojalo (9). Priključite napravo.
2. Med prvo uporabo naj naprava deluje 30 minut pri najvišji temperaturi, prazna z zaprtimi vrati (5). Priporočljivo je, da se naprava znebi vseh ostankov olja iz proizvodnega procesa. Oblike vonja in dima pri prvi uporabi so normalne. To ni neuspeh.
3. Prostor ustrezno prezračite.
4. Med delovanjem, razen pri prvi uporabi, opisani zgoraj: Naprave ne uporabljajte, ko je prazna dlje, kot je potrebno za dosego zelene stopnje temperature v receptih, ki to zahtevajo.

Uporaba

1. Napravo postavite tako, da ohranite prosta mesta, opisana v točki 20.
2. Temperaturo nastavite z vrtenjem gumba za temperaturo (10) od 0 do 245 stopinj Celzija, glede na recept in lastne kuharske izkušnje. Bodite pozorni, da sta okoli gumba (10) označeni dve temperaturni lestvici:
 - 10a. – temperaturna lestvica za delovanje brez konvekcijske funkcije (ventilator je izklopljen)
 - 10b. – temperaturna skala za delovanje s konvekcijsko funkcijo (ventilator se vrti)
3. Izberite enega izmed 6 razpoložljivih programov ogrevanja: z vrtenjem gumba (13) v pravilen položaj:
 - 13a. – ogrevalni program ni nastavljen
 - 13b. – spodnji grelni element gre samo
 - 13c. – zgornji grelni element se greje samo
 - 13d. – segrevata se zgornji in spodnji grelni element
 - 13e. - spodnji grelni element se segreva skupaj s konvekcijsko funkcijo (ventilator se vrti)
 - 13f. - zgornji grelni element se segreva skupaj s konvekcijsko funkcijo (ventilator se vrti)
 - 13g. - zgornji in spodnji grelni element se segrevata skupaj s konvekcijsko funkcijo (ventilator se vrti)
3. Obrnite gumb časovnika (11) v smeri urinega kazalca, da nastavite čas kuhanja od 0 do 90 minut. Če ne želite uporabljati funkcije časovnika, lahko napravo upravljate v ročnem načinu tako, da zavrtite gumb (11) v nasprotni smeri urnega kazalca v položaj simbola roke.

!!! POZOR: Naprava ne bo delovala brez premikanja gumba časovnika (11) iz položaja nič na zeleni čas kuhanja ali na ročni način (simbol roke).

4. Kvadratni pladenj (8) ali rešetko (9) pravilno postavite na vodila (3) v pečici. Če uporabljate lastno posodo za hrano, jo postavite na rešetko (9).
5. Zaprite steklena vrata pečice (5).
6. Temperaturna lučka (12) sveti med ogrevanjem.
7. Redno preverjajte, ali je kuhana hrana pravilno pečena. Seznam priporočenih temperatur je naslednji:
Kruh, pica, focaccia: 220-230 stopinj Celzija
C Pecivo, pite: 170-190 stopinj Celzija
Ribe: 190-210 stopinj Celzija Pečeno meso: 200-230 stopinj Celzija Nabodala, meso v kosih: 190-210 stopinj Celzija Meso, zelenjava, gratinirane ribe: 200-230 stopinj Celzija Piškoti, drobno pecivo: 150-170 stopinj Celzija
8. Po koncu časa kuhanja obrnite vse nastavitve gumbov na ničelni položaj. Izklopite napravo.
9. Kuhano hrano vzemite ven s posebno pozornostjo, uporabljajte rokavice, da se zaščitite pred visoko temperaturo površin naprave.

Čiščenje in vzdrževanje

1. Očistite napravo po vsaki uporabi. Tako zlahka odstranite ostanke hrane in preprečite, da bi se ti ostanki zažgali ob naslednji uporabi.
2. Pred začetkom čiščenja napravo vedno odklopite. Začnite s čiščenjem, ko se prepričate, da je naprava popolnoma ohlajena.
3. Notranjost in zunanost naprave očistite z mehko vlažno krpo.
4. Uporabljajte tekoča čistila, ki ne vsebujejo grudic. Ne uporabljajte kislinskih sredstev, razredčil, vnetljivih in abrazivnih sredstev (detergent v prahu). Za čiščenje ne uporabljajte žičnatih gob. Za čiščenje ne uporabljajte izdelkov za čiščenje s paro. Pladnje in dodatke lahko pomijete s toplo vodo in tekočim detergentom za pomivanje posode. Kisle snovi, kot so razlito olje, limona itd., je priporočljivo takoj očistiti.
5. Očistite in posušite nadzorno ploščo in gumbe z vlažno krpo. Ne odstranjujte gumbov, da bi očistili nadzorno ploščo.

čiščenje stekla pečice ne uporabljajte abrazivnih materialov . Ti materiali lahko opraskajo površino in poškodujejo steklo.
7. Skladiščenje v čistem in suhem prostoru.

Tehnična specifikacija

Moč: 1500W

Prostornina: 26 litrov

Napajanje: 220-240 ~50/60Hz

Dimenzije kuhalne komore: 37,6 x 25,3 x 27,0 cm.



Skrbimo za okolje. Kartonska embalaža, prosim darovati na odpadni papir. Polietilenske vreče (PE) mečite v posoda za plastiko. Dotrajane naprave je treba vrniti na ustrezno zbirno mesto, ker vsebovane v napravo nevarne elemente lahko predstavljajo nevarnost za okolje. Električna naprava je treba vrniti kakor, da se omeji njegovo ponovno uporabo in izkoriščenost. Če naprava vsebuje baterio, je treba odstraniti in ločeno dati nazaj na mesta skladiščenja.

РУССКИЙ

ОБЩИЕ УСЛОВИЯ БЕЗОПАСНОСТИ ВАЖНЫЕ ИНСТРУКЦИИ ПО БЕЗОПАСНОСТИ ВНИМАТЕЛЬНО ПРОЧИТАЙТЕ И СОХРАНИТЕ ДЛЯ БУДУЩЕГО СПРАВОЧНИКА

1. Перед использованием устройства прочтите руководство пользователя и следуйте содержащимся в нем инструкциям. Производитель не несет ответственности за ущерб, причиненный в результате использования устройства не по назначению или неправильной эксплуатации.

2. Устройство предназначено только для домашнего использования. Не используйте его для других целей, которые несовместимы с его предполагаемым использованием.

3. Устройство следует подключать только к заземленной розетке 220-240В ~ 50/60Гц.

В целях повышения безопасности использования не следует одновременно подключать к одной цепи питания множество электрических устройств.

4. Будьте особенно осторожны при использовании устройства в присутствии детей. Не позволяйте детям играть с устройством и не позволяйте детям или людям, незнакомым с устройством, использовать его.

5. ПРЕДУПРЕЖДЕНИЕ: Это оборудование может использоваться детьми старше 8 лет и лицами с ограниченными физическими, сенсорными или умственными способностями, а также лицами, не имеющими опыта или знаний об оборудовании, если это осуществляется под наблюдением лица, ответственного за их безопасности или они получили инструкции по безопасному использованию устройства и осведомлены об опасностях, связанных с его использованием. Дети не должны играть с оборудованием. Очистка и техническое обслуживание пользователем не должны выполняться детьми, за исключением случаев, когда они старше

8 лет и находятся под присмотром.

6. **ВНИМАНИЕ:** Не оставляйте включенное в розетку устройство без присмотра.

7. **ПРЕДУПРЕЖДЕНИЕ.** Никогда не перемещайте включенное или горячее устройство.

8. **ПРЕДУПРЕЖДЕНИЕ:** Температура доступных поверхностей рабочего устройства может быть высокой во время работы устройства.

9. **ПРЕДУПРЕЖДЕНИЕ.** Храните устройство и шнур в недоступном для детей младше 8 лет месте.

10. **ПРЕДУПРЕЖДЕНИЕ:** Всегда вынимайте вилку из розетки после использования, держась за розетку рукой. НЕ тяните за сетевой шнур.

11. **ВНИМАНИЕ:** Не используйте устройство вблизи легковоспламеняющихся материалов.

12. **ПРЕДУПРЕЖДЕНИЕ:** Не кладите в печь картон, бумагу, пластмассу и другие горючие или плавкие предметы.

13. Не погружайте шнур, вилку или все устройство в воду или любую другую жидкость. Не подвергайте устройство воздействию погодных условий (дождь, солнце и т. д.) и не используйте его в условиях повышенной влажности (ванные комнаты, сырые дома на колесах).

14. Периодически проверяйте состояние шнура питания. Если шнур питания поврежден, оборудование нельзя использовать. Поврежденный шнур следует заменить в специализированной ремонтной мастерской, чтобы избежать опасности.

15. Не используйте устройство с поврежденным шнуром питания, а также если оно упало, повреждено каким-либо образом или не работает должным образом. Не ремонтируйте устройство самостоятельно, так как это может привести к поражению электрическим током. Верните поврежденное устройство в соответствующий сервисный центр для осмотра или ремонта. Любой ремонт может производиться только в авторизованных сервисных центрах. Неправильно выполненный ремонт может привести к серьезной опасности для пользователя.

16. Поместите устройство на прохладную, устойчивую, ровную поверхность вдали от нагревательных устройств, таких как электрическая плита, газовая горелка и т. д.

17. Шнур питания не должен свисать с края стола или касаться горячих поверхностей.

18. Для дополнительной защиты в электрической цепи целесообразно устанавливать устройство защитного отключения (УЗО) с номинальным током утечки не более 30 мА. Для этого обратитесь к электрику.
19. Не допускайте намокания моторной части устройства.
20. Устройство следует размещать на ровной жаропрочной поверхности, вдали от легковоспламеняющихся материалов (занавески, гардины, обои и т.п.). Для надлежащей циркуляции воздуха оставьте свободное пространство не менее 10 см с каждой стороны устройства и не менее 30 см над духовкой. Не закрывайте вентиляционные отверстия духовки, так как это может привести к перегреву и повреждению устройства.
21. Не прикасайтесь к горячим поверхностям устройства (дверца, верхняя или нижняя стенка и боковые стенки). Используйте защитные перчатки при снятии или касании любых горячих компонентов.
22. Шнур питания нельзя прокладывать над печью, он не должен касаться или лежать вблизи горячих поверхностей. Не ставьте печь под электрическую розетку.
23. Не ставьте в духовку полные порции, так как это может привести к возгоранию и повреждению устройства.
24. После приготовления или перед очисткой устройства выньте шнур питания из розетки и дайте ему остыть. Подождите достаточно долго, так как нагретая духовка очень медленно остывает.
25. Очищайте устройство после каждого использования.
26. Не используйте агрессивные моющие средства в виде эмульсий, молочка, паст и т.п. для очистки корпуса, так как они могут, в том числе, удалить графические информационные символы, такие как шкалы, маркировка, предупредительные знаки и т.п.
27. Не используйте для чистки металлические мочалки. Осколки стальной ваты могут соприкоснуться с электрическими деталями, что может привести к поражению электрическим током.
28. Оборудование не предназначено для работы с использованием внешних таймеров или отдельной системы дистанционного управления.
29. Из-за высокой температуры будьте особенно осторожны при извлечении приготовленной пищи, удалении горячего жира или других горячих жидкостей.
30. Не размещайте устройство под кухонными шкафами из-за поднимающегося тепла и пара.

31. Не мойте металлические детали в посудомоечных машинах, так как используемые в этих устройствах агрессивные средства затемняют указанные поверхности. части. Их рекомендуется мыть вручную, используя традиционные средства для мытья посуды.

32. Во избежание перегрева духовки не накрывайте устройство.

33. Не храните в духовке ничего, кроме принадлежностей, принадлежащих этому устройству.

34. Не используйте печь с открытой дверцей.

ВНИМАНИЕ: Запах и дым при первом использовании являются нормальными. Это не провал.

ВНИМАНИЕ: Устройство не будет работать без поворота ручки таймера (11) из нулевого положения на необходимое время приготовления.

Описание товара: Электрическая духовка AD 6023

- | | |
|--|---|
| 1. Корпус | 8. Квадратный эмалированный лоток |
| 2. Внутреннее освещение | 9. Решетка/стойка из нержавеющей стали |
| 3. Направляющая для вставки лотка или стойки | 10. Ручка установки температуры 0-245 градусов Цельсия. |
| 4. Панель управления | 11. Ручка таймера 0-90 минут |
| 5. Стеклопанель дверца духовки | 12. Индикатор температуры |
| 6. Рукоятка | 13. Ручка настройки 6 программ |
| 7. Ноги | |

Сборка

Сборка ножек

1. Переверните устройство на бок и положите его на плоскую поверхность, чтобы увидеть нижнюю часть.
2. Совместите 4 пластмассовые ножки (7), поставляемые с устройством, так, чтобы они совпадали с отверстиями в углах нижней части.
3. Вставьте выступы, вставив пластиковые ножки (7) в их гнезда.
4. Разместите устройство на ровной, сухой и термостойкой поверхности в соответствии с правилами техники безопасности.
5. Протрите и высушите устройство влажной тканью или губкой в соответствии с инструкциями по очистке.

Перед первым использованием

1. Разместите устройство, соблюдая свободное пространство, указанное в пункте 20.
1. Вымойте и высушите лоток (8) и решетку (9). Подключите устройство.
2. Во время первого использования включите устройство в течение 30 минут при максимальной температуре, пустой и с закрытой дверцей (5). Рекомендуется, чтобы устройство избавилось от всех остатков масла от производственного процесса. Запах и формы дыма при первом использовании являются нормальными. Это не провал.
3. Хорошо проветривайте помещение.
4. Во время работы, за исключением первого использования, описанного выше: Не используйте пустое устройство дольше, чем это необходимо для достижения желаемого уровня температуры в рецептах, для которых это требуется.

Применение

1. Разместите устройство, соблюдая свободное пространство, указанное в пункте 20.
2. Отрегулируйте температуру, поворачивая ручку температуры (10) от 0 до 245 градусов Цельсия, в соответствии с рецептом и собственным кулинарным опытом. Обратите внимание на то, что вокруг ручки (10) нанесены две температурные шкалы:
10а. – температурная шкала для работы без функции конвекции (вентилятор выключен)
10б. – температурная шкала для работы с функцией конвекции (вентилятор вращается)
3. Выберите одну из 6 доступных программ нагрева: повернув ручку (13) в нужное положение:
13а. – программа отопления не настроена
13б. — нижний ТЭН работает только на нагрев
13в. - работает только верхний ТЭН
13д. - нагреваются как верхний, так и нижний ТЭНы
13д. - нижний ТЭН греет вместе с функцией конвекции (вентилятор вращается)

- 13ф. - верхний нагревательный элемент нагревается вместе с функцией конвекции (вентилятор вращается)
13г. - верхние и нижние ТЭНы нагреваются вместе с функцией конвекции (вентилятор вращается)
3. Поверните ручку таймера (11) по часовой стрелке, чтобы установить время приготовления от 0 до 90 минут. Если вы не хотите использовать функцию таймера, вы можете управлять устройством в ручном режиме, повернув ручку (11) против часовой стрелки в положение символа руки.

!!! ВНИМАНИЕ: Устройство не будет работать без перевода ручки таймера (11) из нулевого положения в необходимое время приготовления или в ручной режим (символ руки).

4. Установите квадратный противень (8) или решетку (9) на направляющие (3) в духовке надлежащим образом. Если вы используете собственный контейнер для продуктов, поставьте его на решетку (9).
5. Закройте стеклянную дверцу духовки (5).
6. Во время нагрева горит индикатор температуры (12).
7. Регулярно проверяйте приготовленную пищу на правильность пропекания. Рекомендуемый список температур, как показано ниже:
Хлеб, пицца, фокачча: 220-230 градусов Цельсия
Выпечка, пироги: 170-190 градусов Цельсия
Рыба: 190-210 градусов Цельсия
Жаркое: 200-230 градусов Цельсия
Шашлык, мясо в кусках: 190-210 градусов Цельсия
Мясо, овощи, рыба в парниковке: 200-230 градусов Цельсия
Печенье, мелкая выпечка: 150-170 градусов Цельсия
8. По истечении времени приготовления поверните все регуляторы в положение нулевого положения. Отключите устройство.
9. С особой осторожностью вынимайте приготовленную пищу, используйте перчатки, чтобы защитить себя от высокой температуры поверхностей прибора.

Очистка и техническое обслуживание

1. Очищайте устройство после каждого использования. Таким образом, вы можете легко удалить остатки пищи и предотвратить пригорание этих остатков при следующем использовании.
2. Всегда отключайте устройство от сети перед началом очистки. Приступайте к очистке, убедившись, что ваше устройство полностью остыло.
3. Протрите устройство внутри и снаружи мягкой влажной тканью.
4. Используйте жидкие чистящие средства, не содержащие комков. Не используйте кислотосодержащие средства, разбавители, горючие и абразивные вещества (моющие порошки). Не используйте проволочные губки для чистки. Не используйте для чистки паровые чистящие средства. Подносы и аксессуары можно мыть теплой водой с жидким моющим средством для посуды. Кислотные вещества, такие как пролитое масло, лимон и т. д., рекомендуется немедленно удалять.
5. Очистите и высушите панель управления и ручки влажной тканью. Не снимайте ручки для очистки панели управления.
6. Не используйте абразивные материалы для очистки стекла духовки. Эти материалы могут поцарапать поверхность и повредить стекло.
7. Хранить в чистом, сухом месте.

Техническая спецификация


Мощность: 1500 Вт

Емкость: 26 литров.

Электропитание: 220-240 ~ 50/60 Гц

Размеры варочной камеры: 37,6 x 25,3 x 27,0 см.



 Заботясь об окружающей среде.. Упаковку из картона передайте, пожалуйста, на макулатуру. Полиэтиленовые мешки (PE) выкидать в резервуар для пластмассы. Изношенное устройство надо передать в соответствующую точку хранения, так как находящиеся в устройстве опасные составляющие могут являться угрозой для окружающей среды. Электрическое устройство надо передать таким образом, чтобы ограничить его повторное употребление и использование. Если в устройстве находятся батареи, их надо вынуть и передать в точку хранения отдельно. Устройство не выкидать в резервуар для коммунальных отходов!

HRVATSKI

OPĆI SIGURNOSNI UVJETI VAŽNE SIGURNOSNE UPUTE

PAŽLJIVO PROČITAJTE I SAČUVAJTE ZA BUDUĆU REFERENCJU

1. Prije uporabe uređaja pročitajte korisnički priručnik i slijedite upute sadržane u njemu. Proizvođač ne snosi odgovornost za štetu nastalu korištenjem uređaja protivno namjeni ili nestručnim radom.
2. Uređaj je samo za kućnu upotrebu. Nemojte ga koristiti u druge svrhe koje nisu u skladu s njegovom namjenom.

3. Uređaj treba priključiti samo na uzemljenu utičnicu 220-240V ~ 50/60 Hz. Kako bi se povećala sigurnost uporabe, mnogi električni uređaji ne bi trebali biti spojeni na jedan strujni krug u isto vrijeme.
4. Budite posebno oprezni kada koristite uređaj u blizini djece. Ne dopustite djeci da se igraju s uređajem i ne dopustite djeci ili osobama koje nisu upoznate s uređajem da ga koriste.
5. UPOZORENJE: Ovu opremu mogu koristiti djeca starija od 8 godina i osobe sa smanjenim fizičkim, osjetilnim ili mentalnim sposobnostima ili osobe bez iskustva ili znanja o opremi, ako se koristi pod nadzorom osobe odgovorne za njihovu sigurnost ili su dobili upute o sigurnoj uporabi uređaja te su svjesni opasnosti povezanih s njegovom uporabom. Djeca se ne bi trebala igrati s opremom. Čišćenje i korisničko održavanje ne smiju obavljati djeca, osim ako su starija od 8 godina i ako su pod nadzorom.
6. UPOZORENJE: Ne ostavljajte uređaj uključen u utičnicu bez nadzora.
7. UPOZORENJE: Nikada nemojte pomicati uređaj dok je uključen ili vruć.
8. UPOZORENJE: Temperatura dostupnih površina radnog uređaja može biti visoka dok uređaj radi.
9. UPOZORENJE: Držite uređaj i njegov kabel izvan dohvata djece mlađe od 8 godina.
10. UPOZORENJE: Nakon uporabe uvijek izvucite utikač iz utičnice držeći utičnicu rukom. NEMOJTE povlačiti mrežni kabel.
11. UPOZORENJE: Ne koristite uređaj u blizini zapaljivih materijala.
12. UPOZORENJE: Ne stavljajte karton, papir, plastiku i druge zapaljive ili topljive predmete u pećnicu.
13. Nemojte uranjati kabel, utikač ili cijeli uređaj u vodu ili bilo koju drugu tekućinu. Nemojte izlagati uređaj vremenskim uvjetima (kiša, sunce itd.) niti ga koristiti u uvjetima visoke vlažnosti (kupaonice, vlažne mobilne kućice).
14. Povremeno provjeravajte stanje kabela za napajanje. Ako je kabel za napajanje oštećen, oprema se ne smije koristiti. Oštećeni kabel treba zamijeniti specijalizirani servis kako bi se izbjegla opasnost.
15. Nemojte koristiti uređaj s oštećenim kabelom za napajanje, ako je pao ili je na bilo koji način oštećen ili ne radi ispravno. Nemojte sami popravljati uređaj jer može doći do strujnog udara. Oštećeni uređaj vratite u odgovarajući servisni centar na pregled ili popravak. Sve popravke smiju obavljati samo ovlašteni servisi. Nepropisno obavljen popravak može dovesti do ozbiljne opasnosti za korisnika.

16. Postavite uređaj na hladnu, stabilnu, ravnu površinu, dalje od uređaja za grijanje kao što su električni štednjak, plinski plamenik itd.
17. Kabel za napajanje ne smije visjeti preko ruba stola niti dodirivati vruće površine.
18. Za dodatnu zaštitu, preporučljivo je ugraditi uređaj za zaostalu struju (RCD) u električni krug s nazivnom zaostalom strujom koja ne prelazi 30 mA. Za to se obratite električaru.
19. Ne dopustite da se motorni dio uređaja smoči.
20. Uređaj treba postaviti na ravnu površinu otpornu na toplinu, dalje od zapaljivih materijala (zavjese, zavjese, tapete itd.). Za pravilnu cirkulaciju zraka, ostavite slobodan prostor od najmanje 10 cm sa svake strane uređaja i najmanje 30 cm iznad pećnice. Ne prekrivajte otvore pećnice jer to može uzrokovati pregrijavanje i oštećenje uređaja.
21. Ne dodirujte vruće površine uređaja (vrata, gornji ili donji zid i bočne stijenke). Koristite zaštitne rukavice kada uklanjate ili dodirujete vruće komponente.
22. Kabel za napajanje ne smije biti položen preko pećnice i ne smije dodirivati ili ležati blizu vrućih površina. Ne stavljajte pećnicu ispod električne utičnice.
23. Ne stavljajte pune porcije u pećnicu jer to može uzrokovati požar i oštetiti uređaj.
24. Nakon kuhanja ili prije čišćenja uređaja, izvucite utikač iz utičnice i ostavite da se ohladi. Pričekajte dovoljno dugo jer se zagrijana pećnica vrlo sporo hladi.
25. Očistite uređaj nakon svake uporabe.
26. Za čišćenje kućišta nemojte koristiti agresivne deterdžente u obliku emulzija, mlijeka, pasta i sl. jer mogu, između ostalog, ukloniti grafičke informativne simbole, kao što su skale, oznake, znakovi upozorenja i sl.
27. Za čišćenje nemojte koristiti metalne ribače. Slomljeni komadi čelične vune mogu doći u kontakt s električnim dijelovima, stvarajući opasnost od strujnog udara.
28. Oprema nije namijenjena za rad pomoću vanjskih mjerača vremena ili odvojenog sustava daljinskog upravljanja.
29. Zbog visoke temperature budite posebno oprezni prilikom vađenja kuhane hrane, vađenja vruće masnoće ili drugih vrućih tekućina.
30. Ne stavljajte uređaj ispod kuhinjskih ormarića zbog rastuće topline i pare.
31. Ne perite metalne dijelove u perilicama posuđa, jer agresivna sredstva koja se koriste u ovim uređajima potamne gore navedene površine. dijelovi.

Preporuča se prati ih ručno, koristeći tradicionalna sredstva za pranje posuđa.

32. Kako biste izbjegli pregrijavanje pećnice, nemojte pokrivati uređaj.

33. U pećnicu ne spremajte ništa osim pribora koji pripada ovom uređaju.

34. Nemojte koristiti pećnicu s otvorenim vratima.

PAŽNJA: Oblici mirisa i dima kod prve uporabe su normalni. Ovo nije neuspjeh.

PAŽNJA: Uređaj neće raditi bez okretanja gumba timera (11) od nulte pozicije do željenog vremena kuhanja.

Opis proizvoda: Električna pećnica AD 6023

- | | |
|--|---|
| 1. Kućište | 8. Četvrtasta emajlirana ladica |
| 2. Unutarnja svjetiljka | 9. Rešetka/Stalak od nehrđajućeg čelika |
| 3. Staza za umetanje pladnja ili rešetke | 10. Gumb za podešavanje temperature 0-245 stupnjeva Celzijusa |
| 4. Upravljačka ploča | 11. Gumb mjerača vremena 0-90 minuta |
| 5. Staklena vrata pećnice | 12. Lampica temperature |
| 6. Ručka | 13. Gumb za podešavanje 6 programa |
| 7. Stopala | |

Sastavljanje

Montaža stopala

1. Okrenite uređaj bočno i postavite ga na ravnu površinu kako biste vidjeli donji dio.
2. Poravnajte 4 plastične noge (7) isporučene s uređajem tako da odgovaraju rupama na uglovima donjeg dijela.
3. Umetnite jezičke gurajući plastične nožice (7) u njihovo kućište.
4. Postavite uređaj na ravnu, suhu i toplinski otpornu površinu u skladu sa sigurnosnim pravilima.
5. Obrišite i osušite uređaj mokrom krpom ili spužvom u skladu s uputama za čišćenje.

Prije prve uporabe

1. Postavite uređaj držeći slobodne prostore opisane u točki 20.
1. Operite i osušite pladanj (8) i stalak (9). Uključite uređaj.
2. Tijekom prve uporabe, pustite uređaj da radi 30 minuta na najvišoj temperaturi, prazan sa zatvorenim vratima (5). Preporučljivo je pustiti uređaj da se riješi svih ostataka ulja iz proizvodnog procesa. Oblici mirisa i dima kod prve uporabe su normalni. Ovo nije neuspjeh.
3. Pravilno prozračite prostor.
4. Tijekom rada, osim kod prve uporabe opisane gore: Nemojte koristiti uređaj kada je prazan dulje nego što je potrebno za postizanje željene razine temperature u receptima koji to zahtijevaju.

Korištenje

1. Postavite uređaj držeći slobodne prostore opisane u točki 20.
2. Podesite temperaturu okretanjem gumba za temperaturu (10) od 0 do 245 stupnjeva Celzijusa, prema receptu i vlastitom kuharskom iskustvu. Obratite pažnju da su oko gumba (10) označene dvije temperaturne ljestvice:
10a. – temperaturna skala za rad bez funkcije konvekcije (ventilator je isključen)
10b. – temperaturna skala za rad s funkcijom konvekcije (ventilator se okreće)
3. Odaberite jedan od 6 dostupnih programa grijanja: okretanjem gumba (13) u odgovarajući položaj:
13a. – program grijanja nije postavljen
13b. – donji grijač grije samo
13c. – gornji grijač samo grije
13d. – griju se i gornji i donji grijač
13e. - donji grijači element grije se zajedno s funkcijom konvekcije (ventilator se okreće)
13f. - gornji grijač se grije zajedno s funkcijom konvekcije (ventilator se okreće)
13g. - i gornji i donji grijač griju zajedno s konvekcijom funkcijom (ventilator se okreće)
3. Okrenite gumb timera (11) u smjeru kazaljke na satu kako biste postavili vrijeme kuhanja od 0 do 90 minuta. Ako ne želite koristiti funkciju mjerača vremena, uređajem možete upravljati u ručnom načinu rada okretanjem gumba (11) u smjeru suprotnom od kazaljke na satu u položaj simbola ruke.

!!! PAŽNJA: Uređaj neće raditi bez pomicanja gumba timera (11) iz nulte pozicije na potrebno vrijeme kuhanja ili na ručni način rada (simbol ruke).

4. Pravilno postavite četvrtasti pleh (8) ili rešetku (9) na trake (3) u pećnici. Ako koristite vlastitu posudu za hranu, postavite je na rešetku (9).

5. Zatvorite staklena vrata pećnice (5).
6. Lampica temperature (12) svijetli tijekom grijanja.
7. Redovito provjeravajte je li kuhana hrana pravilno pečena. Dolje navedeni popis preporučenih temperatura:
Kruh, pizza, focaccia: 220-230 stupnjeva
C Kolači, pite: 170-190 stupnjeva Celzija
Riba: 190-210 stupnjeva Celzijevih Pečeno meso: 200-230 stupnjeva Celzijevih Ražnjići, meso u komadima: 190-210 stupnjeva Celzijevih
, povrće, gratinirana riba: 200-230°C Keksi, sitna peciva: 150-170°C
8. Nakon isteka vremena kuhanja, okrenite sve gumbе na nulti položaj. Isključite uređaj.
9. S posebnom pažnjom vadite kuhanu hranu, koristite rukavice kako biste se zaštitili od visoke temperature površina uređaja.

Čišćenje i održavanje

1. Očistite uređaj nakon svake uporabe. Na taj način možete jednostavno ukloniti ostatke hrane i spriječiti njihovo spaljivanje pri sljedećoj uporabi.
2. Prije početka čišćenja uvijek isključite uređaj iz struje. Započnite čišćenje nakon što ste se uvjerali da se uređaj potpuno ohladio.
3. Očistite uređaj iznutra i izvana mekom vlažnom krpom.
4. Koristite tekuća sredstva za čišćenje koja ne sadrže grudice. Nemojte koristiti kisela sredstva, razrjeđivače, zapaljiva i abrazivna sredstva (deterđžent u prahu). Nemojte koristiti žičane spužve za čišćenje. Ne koristite proizvode za čišćenje na paru za čišćenje. Posude i pribor mogu se prati toplom vodom i tekućim deterđžentom za pranje posuda. Preporuča se odmah očistiti kisele tvari poput prolišenog ulja, limuna itd.
5. Očistite i osušite upravljačku ploču i gumbе vlažnom krpom. Nemojte uklanjati gumbе da biste očistili upravljačku ploču.
6. Ne koristite abrazivna sredstva za čišćenje stakla pećnice. Ovi materijali mogu izgubiti površinu i oštetiti staklo.
7. Skladištenje na čistom, suhom mjestu.

Tehničke karakteristike

Snaga: 1500W

Napajanje: 220-240 ~50/60Hz

Zapremine: 26 litara

Dimenzije komore za kuhanje: 37,6 x 25,3 x 27,0 cm.



Vodimo brigu o prirodnom okolišu. Kutije molimo prenijeti otpadni papir. Polietilen (PE) torbe bačene u kontejner za plastiku. Istrošena oprema treba biti premještena na prikladno mjesto za pohranu, jer one sadrže uređaju opasne tvari mogu predstavljati opasnost za okoliš. Električni uređaj mora biti dostavljen u takvom stanju da se smanji mogućnost ponovne upotrebe. Ako vaš uređaj ima bateriju treba ukloniti i predati na mjesto za pohranu odvojeno.

SUOMI

YLEISET TURVALLISUUSEHDOT TÄRKEITÄ TURVALLISUUSOHJEITA

LUE HUOLELLISESTI JA SÄILYÄ TULEVAA TARKISTA VARTEN

1. Ennen kuin käytät laitetta, lue käyttöopas ja noudata sen sisältämiä ohjeita. Valmistaja ei ole vastuussa vahingoista, jotka aiheutuvat laitteen käyttötarkoituksen vastaisesta käytöstä tai virheellisestä käytöstä.
2. Laite on tarkoitettu vain kotikäyttöön. Älä käytä sitä muihin tarkoituksiin, jotka ovat ristiriidassa sen käyttötarkoituksen kanssa.
3. Laite saa kytkeä vain maadoitettuun pistorasiaan 220-240V ~ 50/60 Hz. Käyttöturvallisuuden lisäämiseksi monia sähkölaitteita ei pidä kytkeä samaan virtapiiriin samanaikaisesti.
4. Ole erityisen varovainen käyttäessäsi laitetta lasten ollessa lähellä. Älä anna lasten leikkiä laitteella äläkä anna lasten tai laitetta tuntemattomien ihmisten käyttää sitä.
5. VAROITUS: Tätä laitetta voivat käyttää yli 8-vuotiaat lapset ja henkilöt, joiden fyysiset, aisti- tai henkiset kyvyt ovat heikentyneet tai henkilöt, joilla ei ole kokemusta tai tietoa laitteesta, jos se suoritetaan laitteen käytöstä

vastaavan henkilön valvonnassa. heidän turvallisuutensa tai heille on annettu ohjeita laitteen turvallisesta käytöstä ja he ovat tietoisia sen käyttöön liittyvistä vaaroista. Lapset eivät saa leikkiä laitteilla. Lapset eivät saa suorittaa puhdistusta ja käyttäjän huoltamista, elleivät he ole yli 8-vuotiaita ja heidän valvonnassaan.

6. VAROITUS: Älä jätä laitetta pistorasiaan ilman valvontaa.

7. VAROITUS: Älä koskaan liikuta laitetta sen ollessa päällä tai kuuma.

8. VAROITUS: Käyttölaitteen käytettävissä olevien pintojen lämpötila voi olla korkea laitteen ollessa käynnissä.

9. VAROITUS: Pidä laite ja sen johto poissa alle 8-vuotiaiden lasten ulottuvilta.

10. VAROITUS: Irrota pistoke pistorasiasta aina käytön jälkeen pitämällä kiinni pistorasiasta kädelläsi. ÄLÄ vedä verkkojohdosta.

11. VAROITUS: Älä käytä laitetta syttyvien materiaalien lähellä.

12. VAROITUS: Älä laita pahvia, paperia, muovia tai muita syttyviä tai sulavia esineitä uuniin.

13. Älä upota johtoa, pistoketta tai koko laitetta veteen tai muuhun nesteeseen.

Älä altista laitetta sääolosuhteille (sade, aurinko jne.) tai käytä sitä korkean kosteuden olosuhteissa (kylpyhuoneet, kosteat asuntovaunut).

14. Tarkista ajoittain virtajohtojen kunto. Jos virtajohto on vaurioitunut, laitetta ei saa käyttää. Vaurioitunut johto tulee vaihtaa huoltoliikkeeseen vaaran välttämiseksi.

15. Älä käytä laitetta, jos virtajohto on vaurioitunut tai jos se on pudonnut tai vaurioitunut millään tavalla tai jos se ei toimi kunnolla. Älä korjaa laitetta itse, sillä se voi aiheuttaa sähköiskun. Palauta vaurioitunut laite asianmukaiseen huoltokeskukseen tarkastusta tai korjausta varten. Vain valtuutetut huoltopisteet saavat tehdä korjauksia. Virheellisesti suoritettu korjaus voi aiheuttaa vakavan vaaran käyttäjälle.

16. Aseta laite viileälle, vakaalle, tasaiselle alustalle, etäälle lämmityslaitteista, kuten sähköliesistä, kaasupolttimesta jne.

17. Virtajohto ei saa roikkua pöydän reunan yli tai koskettaa kuumia pintoja.

18. Lisäsuojauksen vuoksi on suositeltavaa asentaa sähköpiiriin vikavirtasuojaja (RCD), jonka nimellisvikavirta on enintään 30 mA. Ota yhteyttä sähköasentajaan tätä varten.

19. Älä anna laitteen moottoriosan kastua.

20. Laite tulee sijoittaa tasaiselle, lämmönkestävälle pinnalle, etäälle syttyvistä materiaaleista (verhot, verhot, tapetit jne.). Jotta ilma kiertää kunnolla, jätä

vähintään 10 cm vapaata tilaa laitteen molemmille puolille ja vähintään 30 cm uunin yläpuolelle. Älä peitä uunin tuuletusaukkoja, koska se voi aiheuttaa ylikuumenemisen ja vahingoittaa laitetta.

21. Älä kosketa laitteen kuumia pintoja (ovi, ylä- tai alaseinä ja sivuseinät). Käytä suojakäsineitä, kun poistat tai kosketat kuumia osia.

22. Virtajohtoa ei saa asettaa uunin päälle, eikä se saa koskettaa kuumia pintoja tai olla niiden lähellä. Älä aseta uunia sähköpistorasian alle.

23. Älä laita täysiä annoksia uuniin, sillä se voi aiheuttaa tulipalon ja vaurioittaa laitetta.

24. Irrota virtajohto kypsennyksen jälkeen tai ennen laitteen puhdistamista pistorasiasta ja anna sen jäähtyä. Odota tarpeeksi kauan, sillä kuumennettu uuni jäähtyy hyvin hitaasti.

25. Puhdista laite jokaisen käytön jälkeen.

26. Älä käytä aggressiivisia pesuaineita emulsioiden, maitojen, tahnojen jne. muodossa kotelon puhdistamiseen, koska ne voivat muun muassa poistaa graafiset tietosymbolit, kuten asteikot, merkinnät, varoitusmerkit jne.

27. Älä käytä metallisia hankausta puhdistukseen. Rikkoutuneet teräsvillapalat voivat joutua kosketuksiin sähköosien kanssa, mikä aiheuttaa sähköiskun vaaran.

28. Laitetta ei ole tarkoitettu käytettäväksi ulkoisilla ajastimilla tai erillisellä kauko-ohjausjärjestelmällä.

29. Korkean lämpötilan vuoksi ole erityisen varovainen, kun poistat kypsennettyä ruokaa, poistat kuumaa rasvaa tai muita kuumia nesteitä.

30. Älä sijoita laitetta keittiökaapin alle nousevan lämmön ja höyryn vuoksi.

31. Älä pese metalliosia astianpesukoneessa, koska näissä laitteissa käytetyt aggressiiviset aineet tummuvat edellä mainittuja pintoja. osat. On suositeltavaa pestä ne käsin perinteisillä astianpesuaineilla.

32. Älä peitä laitetta uunin ylikuumenemisen välttämiseksi.

33. Älä säilytä uunissa mitään muita kuin tähän laitteeseen kuuluvia lisävarusteita.

34. Älä käytä uunia luukku auki.

HUOMIO: Haju ja savun muodostuminen ensimmäisellä käyttökerralla ovat normaaleja. Tämä ei ole epäonnistuminen.

HUOMIO: Laite ei toimi ilman, että käännät ajastimen nuppia (11) nolla-asennosta haluttuun kypsennysjaksoon.

Tuotekuvaus: Sähköuuni AD 2023

1. Kotelo
2. Sisävalaisin
3. Polku alustan tai telineen asettamiseen
4. Ohjauspaneeli
5. Uunin lasiovi
6. Kahva
7. Jalat
8. Neljän muotoinen emalialusta
9. Ritilä / teline ruostumatonta terästä
10. Lämpötilan säätönuppi 0-245 celsiusastetta
11. Ajastinnuppi 0-90 minuuttia
12. Lämpötilalamppu
13. 6 p rogrammin säätönuppi

Kokoaminen

Jalkojen kokoonpano

1. Käännä laite sivuttain ja aseta se tasaiselle alustalle nähdäksesi alaosan.
2. Kohdista laitteen mukana toimitetut 4 muovijalkaa (7) vastaamaan pohjaosan kulmissa olevia reikiä.
3. Aseta kielekkeet työntämällä muovijalat (7) niiden koteloon.
4. Aseta laite tasaiselle, kuivalle ja lämmönkestävälle alustalle turvallisuusmääräysten mukaisesti.
5. Pyyhi ja kuivaa laite märällä liinalla tai sienellä puhdistusohjeiden mukaisesti.

Ennen ensimmäistä käyttöä

1. Aseta laite pitämällä kohdassa 20 kuvatut vapaat tilat.
1. Pese ja kuivaa alusta (8) ja teline (9). Kytke laite pistorasiaan.
2. Käytä laitetta ensimmäisen käyttökerran aikana 30 minuuttia korkeimmassa lämpötilassa tyhjänä luukku (5) suljettuna. On suositeltavaa antaa laitteen päästä eroon kaikista tuotantoprosessin öljyjäämistä. Haju ja savun muodostuminen ensimmäisellä käyttökerralla ovat normaaleja. Tämä ei ole epäonnistuminen.
3. Tuuleta alue kunnolla.
4. Käytön aikana, paitsi yllä kuvattua ensimmäistä käyttökertaa: Älä käytä laitetta sen ollessa tyhjä pidempään kuin on tarpeen halutun lämpötilatason saavuttamiseksi sitä vaativissa resepteissä.

Käyttö

1. Aseta laite pitämällä kohdassa 20 kuvatut vapaat tilat.
2. Säädä lämpötilaa kääntämällä lämpötilanuppia (10) 0 - 245 celsiusastetta reseptin ja oman ruoanlaittokokemuksesi mukaan. Huomioi, että nupin (10) ympärillä on kaksi lämpötila-asteikkoa:
10a. – Lämpötila-asteikko ilman konvektiotoimintaa (tuuletin on pois päältä)
10b. – lämpötila-asteikko konvektiotoiminnolla (tuuletin pyörii)
3. Valitse yksi kuudesta käytettävissä olevasta lämmitysohjelmasta: kääntämällä nuppi (13) oikeaan asentoon:
13a. – lämmitysohjelmaa ei ole asetettu
13b. – alempi lämmityselementti vain lämmittää
13c. – ylempi lämmityselementti lämmittää vain
13d. – sekä ylä- että alälämmityselementit lämmittävät
13e. - pohjalämmityselementti lämmittää yhdessä konvektiotoiminnon kanssa (tuuletin pyörii)
13f. - ylempi lämmityselementti lämmittää yhdessä konvektiotoiminnon kanssa (tuuletin pyörii)
13g. - sekä ylä- että alälämmityselementit lämmittävät yhdessä konvektiotoiminnolla (tuuletin pyörii)
3. Käännä ajastimen nuppia (11) myötäpäivään asettaaksesi kypsennysajan välille 0 - 90 minuuttia. Jos et halua käyttää ajastintoimintaa, voit käyttää laitetta manuaalisessa tilassa kääntämällä nuppia (11) vastapäivään käsisymbolin asentoon.

!!! HUOMIO: Laite ei toimi siirtämättä ajastimen nuppia (11) nolla-asennosta haluttuun kypsennysaikaan tai manuaaliseen tilaan (käsisymboli).

4. Aseta neliomäinen pelti (8) tai ritilä (9) uunin kiskoille (3) kunnolla. Jos käytät omaa astiaa ruoalle, aseta se ritilälle (9).
5. Sulje uunin lasiluukku (5).
6. Lämpötilavalvo (12) syttyy lämmityksen aikana.
7. Tarkista säännöllisesti, että kypsennetty ruoka on paisunut kunnolla. Suositeltu lämpötilaluettelo alla:
Leipä, pizza, focaccia: 220-230 celsiusastetta
, piirakat: 170-190 astetta Kala
: 190-210 celsiusastetta Paahdettu liha: 200-230 astetta Vartaat, liha paloina: 190-210 astetta , vihannekset, kala au gratini: 200-230 celsiusastetta Keksit, pienet leivonnaiset: 150-170 celsiusastetta
8. Kun kypsennysaika on ohi, käännä kaikki säätimet asentoon nolla-asento. Kytke laite irti.
9. Ota kypsennetty ruoka ulos erityisen varovaisesti, käytä käsiäsi suojautuaksesi laitteen pintojen korkealta lämpötilalta.

Puhdistus ja huolto

1. Puhdista laite jokaisen käytön jälkeen. Näin voit helposti poistaa ruokajäämät ja estää näiden jäämien palamisen seuraavassa käytössä.
2. Irrota laite aina ennen puhdistuksen aloittamista. Aloita puhdistus, kun olet varmistanut, että laite on täysin jäähtynyt.
3. Puhdista laitteen sisä- ja ulkopuoli pehmeällä, kostealla liinalla.
4. Käytä nestemäisiä puhdistusaineita, jotka eivät sisällä kokkareita. Älä käytä happamia aineita, ohenteita, syttyviä ja hankaavia aineita

(jauhemainen pesuaine). Älä käytä puhdistukseen lankasieniä. Älä käytä puhdistukseen höyrypuhdistustuotteita. Tarjottimet ja tarvikkeet voidaan pestä lämpimällä vedellä ja nestemäisellä astianpesuaineella. On suositeltavaa puhdistaa välittömästi happamat aineet, kuten läikkyneet öljyt, sitruuna jne.

5. Puhdista ja kuivaa ohjauspaneeli ja nupit kostealla liinalla. Älä irrota nuppeja ohjauspaneeliin puhdistamiseksi.

6. Älä käytä hankaavia materiaaleja uunin lasin puhdistamiseen. Nämä materiaalit voivat naarmuttaa pintaa ja vahingoittaa lasia.

7. Varastointi puhtaassa, kuivassa paikassa.

Tekniset ominaisuudet

Teho: 1500W

Tilavuus: 26 litraa

Virtalähde: 220-240 ~50/60Hz

Keittokammion mitat: 37,6 x 25,3 x 27,0 cm.



Kantakaamme huolta ympäristöstä. Pahvipakkauksen pyydämme laittamaan paperikierrätykseen. Polyeteenipussit (PE) tulee laittaa muovien kierrätysastiaan. Loppuun käytetyt laitteet tulee toimittaa asianmukaiseen keräyspisteeseen, koska laitteiden sisältämät vaaralliset aineosat voivat olla ympäristölle vahingollisia. Sähkölaite tulee toimittaa siten, että sen uudelleenkäyttö on estetty. Jos laitteessa on paristo, paristo tulee poistaa ja toimittaa erillisesti keräyspisteeseen.

SVENSKA

ALLMÄNNA SÄKERHETSVILLKOR

VIKTIGA SÄKERHETS INSTRUKTIONER

LÄS NOGA OCH BEVAR FÖR FRAMTIDA REFERENS

1. Innan du använder enheten, läs bruksanvisningen och följ instruktionerna i den. Tillverkaren ansvarar inte för skador som orsakats av användning av enheten i strid med dess avsedda användning eller felaktig användning.
2. Enheten är endast avsedd för hemmabruk. Använd den inte för andra ändamål som är oförenliga med dess avsedda användning.
3. Enheten ska endast anslutas till ett jordat uttag 220-240V ~ 50/60 Hz. För att öka säkerheten vid användning bör många elektriska apparater inte anslutas till en strömkrets samtidigt.
4. Var särskilt försiktig när du använder enheten när barn är i närheten. Låt inte barn leka med enheten och låt inte barn eller personer som inte är bekanta med enheten använda den.
5. VARNING: Denna utrustning kan användas av barn över 8 år och personer med nedsatt fysisk, sensorisk eller mental förmåga, eller personer utan erfarenhet eller kunskap om utrustningen, om den utförs under överinseende av en person som ansvarar för deras säkerhet eller de har fått instruktioner om säker användning av enheten och är medvetna om farorna med användningen. Barn ska inte leka med utrustningen. Rengöring och användarunderhåll bör inte utföras av barn, såvida de inte är över 8 år och övervakas.
6. VARNING: Lämna inte enheten ansluten till uttaget utan uppsikt.
7. VARNING: Flytta aldrig enheten medan den är på eller varm.
8. VARNING: Temperaturen på de tillgängliga ytorna på manöverenheten kan vara hög när enheten är i drift.
9. VARNING: Förvara enheten och dess sladd utom räckhåll för barn under 8 år.

10. VARNING: Dra alltid ut kontakten ur uttaget efter användning genom att hålla i uttaget med handen. Dra INTE i nätsladden.
11. VARNING: Använd inte enheten nära brandfarliga material.
12. VARNING: Placera inte kartong, papper, plast och andra brännbara eller smältbara föremål i ugnen.
13. Sänk inte ner sladden, kontakten eller hela enheten i vatten eller någon annan vätska. Utsätt inte enheten för väderförhållanden (regn, sol, etc.) och använd den inte i förhållanden med hög luftfuktighet (badrum, fuktiga husbilar).
14. Kontrollera regelbundet nätsladdens skick. Om nätsladden är skadad får utrustningen inte användas. En skadad sladd bör bytas ut av en specialreparationsverkstad för att undvika fara.
15. Använd inte enheten med en skadad nätsladd, eller om den har tappats eller skadats på något sätt eller inte fungerar korrekt. Reparera inte enheten själv, eftersom det kan orsaka elektriska stötar. Lämna tillbaka den skadade enheten till lämpligt servicecenter för inspektion eller reparation. Eventuella reparationer får endast utföras av auktoriserade serviceställen. Felaktigt utförd reparation kan leda till allvarlig fara för användaren.
16. Placera enheten på en sval, stabil, jämn yta, borta från värmeanordningar som en elspis, gasbrännare, etc.
17. Nätsladden får inte hänga över bordets kant eller vidröra heta ytor.
18. För ytterligare skydd är det lämpligt att installera en jordfelsbrytare (RCD) i den elektriska kretsen med en märkström som inte överstiger 30 mA. Kontakta en elektriker för detta.
19. Låt inte enhetens motordel bli blöt.
20. Enheten bör placeras på en jämn, värmebeständig yta, borta från brandfarliga material (gardiner, gardiner, tapeter, etc.). För korrekt luftcirkulation, håll ett fritt utrymme på minst 10 cm på varje sida av enheten och minst 30 cm ovanför ugnen. Täck inte ugnsventilerna eftersom det kan orsaka överhettning och skada på enheten.
21. Rör inte vid enhetens heta ytor (dörr, över- eller undervägg och sidoväggar). Använd skyddshandskar när du tar bort eller rör vid varma komponenter.
22. Nätsladden får inte läggas över ugnen och får inte vidröra eller ligga nära heta ytor. Placera inte ugnen under ett eluttag.
23. Sätt inte in hela portioner i ugnen eftersom det kan orsaka brand och skador på enheten.

24. Efter tillagning eller innan du rengör enheten, dra ur nätsladden ur uttaget och låt den svalna. Vänta tillräckligt länge, eftersom en uppvärmd ugn svalnar mycket långsamt.
25. Rengör enheten efter varje användning.
26. Använd inte aggressiva rengöringsmedel i form av emulsioner, mjölk, pastor etc. för att rengöra höljet, eftersom de bland annat kan ta bort de grafiska informationssymbolerna, såsom skalor, markeringar, varningsskyltar etc.
27. Använd inte metallskurar för rengöring. Trasiga bitar av stålull kan komma i kontakt med elektriska delar, vilket skapar risk för elektriska stötar.
28. Utrustningen är inte avsedd att användas med externa timers eller ett separat fjärrkontrollsystem.
29. På grund av den höga temperaturen, var särskilt försiktig när du tar bort tillagad mat, tar bort hett fett eller andra heta vätskor.
30. Placera inte enheten under köksskåp på grund av stigande värme och ånga.
31. Tvätta inte metalledar i diskmaskiner, eftersom de aggressiva medlen som används i dessa apparater gör de ovan nämnda ytorna mörkare. delar. Det rekommenderas att tvätta dem för hand med traditionella diskmedel.
32. För att undvika överhettning av ugnen, täck inte över enheten.
33. Förvara inget annat i ugnen än de tillbehör som hör till denna enhet.
34. Använd inte ugnen med öppen lucka.

OBS: Lukt och rök vid första användningen är normala. Detta är inte ett misslyckande.

OBSERVERA: Enheten fungerar inte utan att vrida timervredet (11) från nollläget till önskad tillagningsperiod.

Produktbeskrivning: Elugn AD 6023

- | | |
|--|---|
| 1. Hus | 8. Fyrkantig emaljbricka |
| 2. Innerlampa | 9. Galler / Rack gjord av rostfritt stål |
| 3. Spår för att sätta in en bricka eller ställning | 10. Temperaturinställningsratt 0-245 grader Celsius |
| 4. Kontrollpanel | 11. Timerratt 0-90 minuter |
| 5. Ugnglaslucka | 12. Temperaturlampa |
| 6. Handtag | 13. 6 program inställningsratt |
| 7. Fötter | |

Montering

Fötter montering

1. Vänd enheten i sidled och placera den på en plan yta för att se bottendelen.
2. Rikta in de 4 plastbenen (7) som levereras med enheten så att de motsvarar hålen i hörnen på underdelen.
3. Sätt i filikarna genom att trycka in plastbenen (7) till deras hölje.
4. Placera enheten på en plan, torr och värmebeständig yta i enlighet med säkerhetsföreskrifterna.
5. Torka och torka enheten med en våt trasa eller svamp i enlighet med rengöringsinstruktionerna.

Före första användningen

1. Placera enheten med de lediga utrymmen som beskrivs i punkt 20.

1. Tvätta och torka brickan (8) och gallret (9). Koppla in enheten.

2. Under första användningen, använd din enhet i 30 minuter vid högsta temperatur, töm med luckan (5) stängd. Det rekommenderas att låta enheten bli av med alla rester av olja från produktionsprocessen. Lukt och rökformer vid första användningen är normala. Detta är inte ett misslyckande.

3. Ventilera området ordentligt.

4. Under drift, förutom den första användningen som beskrivs ovan: Använd inte enheten när den är tom längre än vad som är nödvändigt för att uppnå önskad temperaturnivå i recept som kräver det.

Användande

1. Placera enheten med de lediga utrymmen som beskrivs i punkt 20.

2. Justera temperaturen genom att vrida temperaturvredet (10) från 0 till 245 grader Celsius, enligt receptet och din egen matlagningssupplevelse. Var uppmärksam på att runt vredet (10) är markerade två temperaturskalor:

10a. – temperaturskala för drift utan konvektionsfunktion (fläkten är avstängd)

10b. – temperaturskala för drift med konvektionsfunktion (fläkten roterar)

3. Välj ett av tillgängliga 6 uppvärmningsprogram: genom att vrida vredet (13) till rätt läge:

13a. – värmeprogrammet är inte inställt

13b. – bottenvärmeelementet värms endast upp

13c. – det övre värmeelementet värmer endast

13d. – både övre och undre värmeelement värms upp

13e. - bottenvärmeelementet värms upp tillsammans med konvektionsfunktion (fläkten roterar)

13f. - övre värmeelementet värms tillsammans med konvektionsfunktion (fläkten roterar)

13g. - både övre och undre värmeelement värms tillsammans med konvektionsfunktion (fläkten roterar)

3. Vrid timerknappen (11) medurs för att ställa in tillagningstiden från 0 till 90 minuter. Om du inte vill använda timerfunktionen kan du använda enheten i manuell läge genom att vrida ratten (11) moturs till läget för handsymbolen.

!!! OBSERVERA: Enheten fungerar inte utan att flytta timervredet (11) från nollläget till önskad tillagningstid eller till manuell läge (handsymbol).

4. Placera den fyrkantiga brickan (8) eller gallret (9) på spåren (3) i ugnen ordentligt. Om du använder en egen behållare för maten placera den på gallret (9).

5. Stäng ugnsglasluckan (5).

6. Temperaturlampan (12) tänds under uppvärmning.

7. Kontrollera regelbundet den tillagade maten för korrekt bakning. Rekommenderad temperaturlista enligt nedan:

Bröd, pizza, focaccia: 220-230 grader Celcius

kakor , pajer: 170-190 grader Celcius

Fisk: 190-210 grader Celcius Stekt kött: 200-230 grader Celcius Grillspett, kött i bitar: 190-210 grader Celcius , grönsaker, gratinerad fisk:

200-230 grader CelciusKex, små bakverk: 150-170 grader Celcius

8. När tillagningstiden är över, vrid alla vredinställningar till nollläge. Koppla från enheten.

9. Ta ut den tillagade maten med särskild uppmärksamhet, använd handskar för att skydda dig mot den höga temperaturen på enhetens ytor.

Städning och underhåll

1. Rengör enheten efter varje användning. På så sätt kan du enkelt ta bort matrester och förhindra att dessa rester bränns vid nästa användning.

2. Koppla alltid ur enheten innan du påbörjar rengöringen. Börja rengöra efter att ha sett till att din enhet är helt nedkyld.

3. Rengör insidan och utsidan av enheten med en mjuk fuktig trasa.

4. Använd flytande rengöringsmedel som inte innehåller klumpar. Använd inte sura medel, thinner, brandfarliga och slipande medel (tvättmedel i pulverform). Använd inte trådsvarpar för rengöring. Använd inte ångrengöringsprodukter för rengöring. Brickor och tillbehör kan diskas med varmt vatten och flytande diskmedel. Det rekommenderas att omedelbart rengöra sura ämnen som utspild olja, citron etc.

5. Rengör och torka kontrollpanelen och vreden med en fuktig trasa. Ta inte bort vreden för att rengöra kontrollpanelen.

6. Använd inte slipande material för att rengöra ugnsglaslet. Dessa material kan repa ytan och skada glaslet.

7. Förvaring på ren, torr plats.

Teknisk specifikation

Effekt: 1500W

Kapacitet: 26 liter

Strömförsörjning: 220-240 ~50/60Hz

Tillagningskammarens mått: 37,6 x 25,3 x 27,0 cm.



Vi sköter om miljön. Överlämna förpackningar i kartong till pappersavfall. Polyetylsäckar (PE) slängs i avfallsbehållare för plast. Man bör lämna en gammal apparat till en riktig återvinningscentral, eftersom farliga komponenter i apparaten kan orsaka fara till miljön. En elektrisk apparat bör lämnas för att minska förnyad användning av denna. Om apparaten innehåller batterier, bör man ta bort dem och lämna dem separat till återvinningscentraler.

CONDIZIONI GENERALI DI SICUREZZA IMPORTANTI ISTRUZIONI DI SICUREZZA

LEGGERE ATTENTAMENTE E CONSERVARE PER RIFERIMENTI FUTURI

1. Prima di utilizzare il dispositivo, leggere il manuale utente e seguire le istruzioni in esso contenute. Il produttore non è responsabile per danni causati dall'uso del dispositivo in modo contrario alla sua destinazione d'uso o da un funzionamento improprio.

2. Il dispositivo è solo per uso domestico. Non utilizzarlo per altri scopi che sono incoerenti con l'uso previsto.

3. Il dispositivo deve essere collegato solo a una presa con messa a terra da 220-240 V ~ 50/60 Hz.

Per aumentare la sicurezza d'uso, molti dispositivi elettrici non devono essere collegati contemporaneamente a un circuito di alimentazione.

4. Prestare particolare attenzione quando si utilizza il dispositivo in presenza di bambini. Non consentire ai bambini di giocare con il dispositivo e non consentire l'utilizzo da parte di bambini o persone che non hanno familiarità con il dispositivo.

5. **AVVERTENZA:** Questa apparecchiatura può essere utilizzata da bambini di età superiore agli 8 anni e da persone con capacità fisiche, sensoriali o mentali ridotte o da persone prive di esperienza o conoscenza dell'apparecchiatura, se effettuata sotto la supervisione di una persona responsabile la loro sicurezza o hanno ricevuto istruzioni sull'uso sicuro del dispositivo e sono consapevoli dei pericoli associati al suo utilizzo. I bambini non devono giocare con l'attrezzatura. La pulizia e la manutenzione da parte dell'utente non devono essere eseguite da bambini, a meno che non abbiano più di 8 anni e siano sorvegliati.

6. **ATTENZIONE:** Non lasciare incustodito il dispositivo inserito nella presa di corrente.

7. **ATTENZIONE:** Non spostare mai il dispositivo mentre è acceso o caldo.

8. **ATTENZIONE:** La temperatura delle superfici accessibili del dispositivo operativo può essere elevata quando il dispositivo è in funzione.

9. **AVVERTENZA:** tenere il dispositivo e il suo cavo fuori dalla portata dei bambini di età inferiore agli 8 anni.

10. **ATTENZIONE:** Rimuovere sempre la spina dalla presa dopo l'uso tenendo la presa con la mano. **NON** tirare il cavo della rete.

11. **ATTENZIONE:** Non utilizzare il dispositivo vicino a materiali infiammabili.
12. **AVVERTENZA:** non inserire nel forno cartone, carta, plastica e altri oggetti infiammabili o fusibili.
13. Non immergere il cavo, la spina o l'intero dispositivo in acqua o altri liquidi. Non esporre il dispositivo agli agenti atmosferici (pioggia, sole, ecc.) né utilizzarlo in condizioni di elevata umidità (bagni, case mobili umide).
14. Controllare periodicamente le condizioni del cavo di alimentazione. Se il cavo di alimentazione è danneggiato, l'apparecchiatura non deve essere utilizzata. Un cavo danneggiato deve essere sostituito da un centro di riparazione specializzato per evitare rischi.
15. Non utilizzare il dispositivo con un cavo di alimentazione danneggiato o se è caduto o è stato danneggiato in qualsiasi modo o non funziona correttamente. Non riparare il dispositivo da soli, poiché potrebbe causare scosse elettriche. Restituire il dispositivo danneggiato al centro di assistenza appropriato per l'ispezione o la riparazione. Eventuali riparazioni possono essere effettuate solo da punti di assistenza autorizzati. Una riparazione eseguita in modo improprio può comportare gravi pericoli per l'utente.
16. Posizionare il dispositivo su una superficie fresca, stabile e piana, lontano da dispositivi di riscaldamento come fornelli elettrici, fornelli a gas, ecc.
17. Il cavo di alimentazione non deve pendere dal bordo del tavolo o toccare superfici calde.
18. Per una protezione aggiuntiva, si consiglia di installare un dispositivo di corrente residua (RCD) nel circuito elettrico con una corrente residua nominale non superiore a 30 mA. Si prega di consultare un elettricista per questo.
19. Non permettere che la parte del motore del dispositivo si bagni.
20. Il dispositivo deve essere posizionato su una superficie piana e resistente al calore, lontano da materiali infiammabili (tende, tendine, carte da parati, ecc.). Per una corretta circolazione dell'aria, mantenere uno spazio libero di almeno 10 cm su ciascun lato del dispositivo e almeno 30 cm sopra il forno. Non coprire le prese d'aria del forno in quanto ciò potrebbe causare surriscaldamento e danni al dispositivo.
21. Non toccare le superfici calde del dispositivo (porta, parete superiore o inferiore e pareti laterali). Utilizzare guanti protettivi quando si rimuovono o si toccano componenti caldi.
22. Il cavo di alimentazione non deve essere posato sopra il forno e non deve toccare o trovarsi vicino a superfici calde. Non posizionare il forno sotto una

presa elettrica.

23. Non inserire porzioni intere nel forno in quanto ciò potrebbe causare incendi e danni al dispositivo.

24. Dopo aver cucinato o prima di pulire il dispositivo, scollegare il cavo di alimentazione dalla presa e lasciarlo raffreddare. Attendere abbastanza a lungo, poiché un forno riscaldato si raffredda molto lentamente.

25. Pulire il dispositivo dopo ogni utilizzo.

26. Non utilizzare detergenti aggressivi sotto forma di emulsioni, latti, paste, ecc. per la pulizia dell'involucro, in quanto potrebbero, tra l'altro, asportare i simboli informativi grafici, quali scale, marcature, segnali di avvertimento, ecc.

27. Non utilizzare pagliette metalliche per la pulizia. Pezzi rotti di lana d'acciaio possono entrare in contatto con le parti elettriche, creando un rischio di scosse elettriche.

28. L'apparecchiatura non è progettata per funzionare utilizzando timer esterni o un sistema di controllo remoto separato.

29. A causa dell'elevata temperatura, prestare particolare attenzione quando si rimuovono cibi cotti, si rimuovono grassi bollenti o altri liquidi bollenti.

30. Non collocare il dispositivo sotto mobili da cucina a causa dell'aumento di calore e vapore.

31. Non lavare le parti metalliche in lavastoviglie, perché gli agenti aggressivi utilizzati in questi dispositivi scuriscono le suddette superfici. Si consiglia di lavarli a mano, utilizzando i tradizionali detersivi per piatti.

32. Per evitare il surriscaldamento del forno, non coprire il dispositivo.

33. Non conservare nulla nel forno oltre agli accessori che appartengono a questo dispositivo.

34. Non utilizzare il forno con la porta aperta.

ATTENZIONE: Le forme di odore e fumo al primo utilizzo sono normali. Questo non è un fallimento.

ATTENZIONE: Il dispositivo non funzionerà senza ruotare la manopola del timer (11) dalla posizione zero al periodo di cottura richiesto.

Descrizione prodotto: Forno elettrico AD 6023

1. Alloggiamento
2. Lampada interna
3. Traccia per l'inserimento di una teglia o griglia
4. Pannello comandi
5. Porta in vetro del forno
6. Maniglia
7. Piedi

8. Vassoio smaltato quadrato
9. Griglia / Cremagliera in acciaio inossidabile
10. Manopola di impostazione della temperatura 0-245 gradi Celsius
11. Manopola timer 0-90 minuti
12. Lampada temperatura
13. Manopola impostazione 6 programmi

Assemblaggio

Montaggio dei piedi

1. Ruotare il dispositivo lateralmente e posizionarlo su una superficie piana per vedere la parte inferiore.
2. Allineare le 4 gambe in plastica (7) fornite con il dispositivo in corrispondenza dei fori sugli angoli della parte inferiore.
3. Inserire le linguette spingendo i piedini in plastica (7) nella loro sede.
4. Posizionare il dispositivo su una superficie piana, asciutta e resistente al calore secondo le norme di sicurezza.
5. Pulire e asciugare il dispositivo con un panno umido o una spugna secondo le istruzioni per la pulizia.

Prima del primo utilizzo

1. Posizionare il dispositivo mantenendo gli spazi liberi descritti al punto 20.
1. Lavare e asciugare la teglia (8) e la griglia (9). Collega il dispositivo.
2. Durante il primo utilizzo, azionare il dispositivo per 30 minuti alla massima temperatura, vuoto con la porta (5) chiusa. Si consiglia di lasciare che il dispositivo elimini tutti i residui di olio dal processo di produzione. Gli odori e le forme di fumo al primo utilizzo sono normali. Questo non è un fallimento.
3. Ventilare adeguatamente l'area.
4. Durante il funzionamento, ad eccezione del primo utilizzo sopra descritto: Non utilizzare il dispositivo a vuoto per un tempo superiore a quello necessario per raggiungere il livello di temperatura desiderato nelle ricette che lo richiedono.

Utilizzo

1. Posizionare il dispositivo mantenendo gli spazi liberi descritti al punto 20.
2. Regolare la temperatura ruotando la manopola della temperatura (10) da 0 a 245 gradi Celsius, secondo la ricetta e la propria esperienza culinaria. Fare attenzione al fatto che attorno alla manopola (10) sono segnate due scale di temperatura:
10a. – scala di temperatura per il funzionamento senza funzione di convezione (la ventola è spenta)
10b. – scala di temperatura per funzionamento con funzione convezione (ventilatore in rotazione)
3. Selezionare uno dei 6 programmi di riscaldamento disponibili: ruotando la manopola (13) nella posizione corretta:
13a. – il programma di riscaldamento non è impostato
13b. – l'elemento riscaldante inferiore è solo riscaldante
13 c. – l'elemento riscaldante superiore è solo riscaldante
13gg. – sia l'elemento riscaldante superiore che quello inferiore si riscaldano
13e. - l'elemento riscaldante inferiore si riscalda insieme alla funzione di convezione (la ventola gira)
13 seg. - l'elemento riscaldante superiore si riscalda insieme alla funzione di convezione (la ventola gira)
13gr. - entrambi gli elementi riscaldanti superiore e inferiore si riscaldano insieme alla funzione di convezione (la ventola gira)
3. Ruotare la manopola del timer (11) in senso orario per impostare il tempo di cottura da 0 a 90 minuti. Se non si desidera utilizzare la funzione timer, è possibile azionare il dispositivo in modalità manuale ruotando la manopola (11) in senso antiorario fino alla posizione del simbolo della mano.

!!! ATTENZIONE: Il dispositivo non funzionerà senza spostare la manopola del timer (11) dalla posizione zero al tempo di cottura desiderato o alla modalità manuale (simbolo della mano).

4. Posizionare correttamente la teglia quadrata (8) o la griglia (9) sulle guide (3) nel forno. Se si utilizza un proprio contenitore per il cibo, posizionarlo sulla griglia (9).
5. Chiudere la porta in vetro del forno (5).
6. La spia della temperatura (12) si accende durante il riscaldamento.
7. Controllare regolarmente che il cibo cotto sia ben cotto. Elenco delle temperature consigliate come di seguito:
Pane, pizza, focaccia: 220-230 gradi Celsius
Dolci ,
torte salate: 170-190 gradi Celsius
Pesce: 190-210 gradi Celsius
Carne arrosto: 200-230 gradi Celsius
Spiedini, carne in pezzi: 190-210 gradi Celsius
Carne , verdure, pesce gratinato: 200-230 gradi Celsius
Biscotti, piccola pasticceria: 150-170 gradi Celsius
8. Al termine del tempo di cottura, ruotare tutte le impostazioni delle manopole su posizione zero. Scollegare il dispositivo.
9. Estrarre il cibo cotto con particolare attenzione, utilizzare guanti per proteggersi dall'elevata temperatura delle superfici del dispositivo.

Pulizia e manutenzione

1. Pulire il dispositivo dopo ogni utilizzo. In questo modo è possibile rimuovere facilmente i residui di cibo e prevenire la combustione di questi residui nel prossimo utilizzo.
2. Scollegare sempre il dispositivo prima di iniziare la pulizia. Inizia la pulizia dopo esserti assicurato che il tuo dispositivo sia completamente raffreddato.
3. Pulire l'interno e l'esterno del dispositivo con un panno morbido inumidito.
4. Utilizzare detergenti liquidi che non contengano grumi. Non utilizzare agenti acidi, diluenti, infiammabili e abrasivi (detersivo in polvere). Non utilizzare spugne metalliche per la pulizia. Non utilizzare prodotti per la pulizia a vapore per la pulizia. I vassoi e gli accessori possono essere lavati con acqua tiepida e detersivo liquido per stoviglie. Si consiglia di pulire immediatamente le sostanze acide come olio versato, limone, ecc.
5. Pulire e asciugare il pannello comandi e le manopole con un panno umido. Non rimuovere le manopole per pulire il pannello di controllo.
6. Non utilizzare materiali abrasivi per pulire il vetro del forno. Questi materiali possono graffiare la superficie e danneggiare il vetro.

Specifica tecnica

Potenza: 1500W

Capacità: 26 litri

Alimentazione: 220-240 ~50/60Hz

Dimensioni camera di cottura: 37,6 x 25,3 x 27,0 cm.



Prendiamoci cura dell'ambiente naturale. I contenitori in cartone dovrebbero essere portati all'apposito punto di raccolta. I sacchi in polietilene (PE) vanno buttati nel contenitore per la plastica. L'apparecchio fuori uso deve essere rottamato presso un centro di raccolta autorizzato, poiché contiene elementi pericolosi che potrebbero costituire una minaccia per l'ambiente. Il dispositivo elettrico deve essere consegnato in modo da limitare il suo riutilizzo. Se l'apparecchio contiene batterie, è necessario rimuoverle e smaltirle separatamente.

СРПСКИ

ОПШТИ УСЛОВИ БЕЗБЕДНОСТИ ВАЖНА БЕЗБЕДНОСНА УПУТСТВА

ПАЖЉИВО ПРОЧИТАЈТЕ И ЗАЧУВАЈТЕ ЗА БУДУЋЕ РЕФЕРЕНЦЕ

1. Пре употребе уређаја, прочитајте упутство за употребу и следите упутства садржана у њему. Произвођач није одговоран за штету проузроковану употребом уређаја супротно његовој намени или неправилним радом.
2. Уређај је само за кућну употребу. Немојте га користити у друге сврхе које нису у складу са његовом наменом.
3. Уређај треба да буде прикључен само на уземљену утичницу 220-240В ~ 50/60 Хз.
Да би се повећала безбедност употребе, многи електрични уређаји не би требало да буду повезани на једно струјно коло у исто време.
4. Будите посебно опрезни када користите уређај када су деца у близини. Не дозволите деци да се играју са уређајем и не дозволите деци или особама које нису упознате са уређајем да га користе.
5. УПОЗОРЕЊЕ: Ову опрему могу користити деца старија од 8 година и особе са смањеним физичким, чулним или менталним способностима, или особе без искуства или знања о опреми, ако се она обавља под надзором лица одговорног за њихову безбедност или су им дата упутства о безбедној употреби уређаја и свесни су опасности повезаних са његовом употребом. Деца не би требало да се играју са опремом. Чишћење и корисничко одржавање не би требало да обављају деца, осим ако су старија од 8 година и под надзором.
6. УПОЗОРЕЊЕ: Не остављајте уређај укључен у утичницу без надзора.
7. УПОЗОРЕЊЕ: Никада не померајте уређај док је укључен или врућ.
8. УПОЗОРЕЊЕ: Температура приступачних површина уређаја за рад може бити висока када уређај ради.
9. УПОЗОРЕЊЕ: Држите уређај и његов кабл ван домашаја деце млађе од 8 година.

10. УПОЗОРЕЊЕ: Увек извуците утикач из утичнице након употребе држећи утичницу руком. НЕМОЈТЕ вући мрежни кабл.
11. УПОЗОРЕЊЕ: Не користите уређај у близини запаљивих материјала.
12. УПОЗОРЕЊЕ: Не стављајте картон, папир, пластику и друге запаљиве или топљиве предмете у пећницу.
13. Не урањајте кабл, утикач или цео уређај у воду или било коју другу течност. Не излажите уређај временским условима (киша, сунце, итд.) нити га користите у условима високе влажности (купатила, влажне мобилне кућице).
14. Повремено проверавајте стање кабла за напајање. Ако је кабл за напајање оштећен, опрема се не сме користити. Оштећени кабл треба да замени специјализована установа за поправку како би се избегла опасност.
15. Немојте користити уређај са оштећеним каблом за напајање, или ако је пао или оштећен на било који начин, или не ради исправно. Немојте сами поправљати уређај, јер може изазвати струјни удар. Вратите оштећени уређај у одговарајући сервисни центар на преглед или поправку. Било какве поправке смеју да врше само овлашћени сервиси. Неправилно обављена поправка може довести до озбиљне опасности за корисника.
16. Поставите уређај на хладну, стабилну, равну површину, даље од уређаја за грејање као што је електрични шпорет, гасни горионик итд.
17. Кабл за напајање не сме да виси преко ивице стола или да додирује вруће површине.
18. За додатну заштиту, препоручљиво је да се у електрично коло угради заштитни уређај (РЦД) са називном резидуалном струјом која не прелази 30 мА. За ово се обратите електричару.
19. Не дозволите да се моторни део уређаја покваси.
20. Уређај треба поставити на равну површину отпорну на топлоту, даље од запаљивих материјала (завесе, завесе, тапете итд.). За правилну циркулацију ваздуха, оставите слободан простор од најмање 10 цм са сваке стране уређаја и најмање 30 цм изнад рерне. Не покривајте отворе за вентилацију пећнице јер то може довести до прегревања и оштећења уређаја.
21. Не додирујте вруће површине уређаја (врата, горњи или доњи зид и бочне зидове). Користите заштитне рукавице када уклањате или

додирујете вруће компоненте.

22. Кабл за напајање не сме да се полаже преко рерне и не сме да додирује или лежи близу врућих површина. Не стављајте пећницу испод електричне утичнице.

23. Не стављајте пуне порције у рерну јер то може изазвати пожар и оштећење уређаја.

24. Након кувања или пре чишћења уређаја, извучите кабл за напајање из утичнице и оставите да се охлади. Сачекајте довољно дуго, јер се загрејана рерна врло споро хлади.

25. Очистите уређај након сваке употребе.

26. За чишћење кућишта немојте користити агресивне детерџенте у облику емулзија, млека, паста итд., јер они могу, између осталог, уклонити графичке информативне симболе, као што су ваге, ознаке, знакови упозорења итд.

27. Немојте користити металне чистаче за чишћење. Поломљени комади челичне вуне могу доћи у контакт са електричним деловима, стварајући ризик од струјног удара.

28. Опрема није намењена за рад помоћу екстерних тајмера или одвојеног система даљинског управљања.

29. Због високе температуре будите посебно опрезни када вадите кувану храну, уклањате врућу маст или друге вруће течности.

30. Не постављајте уређај испод кухињских ормарића због пораста топлоте и паре.

31. Металне делове немојте прати у машинама за прање судова, јер агресивна средства која се користе у овим уређајима потамњују горе наведене површине. делови. Препоручује се да их перете ручно, користећи традиционалне течности за прање судова.

32. Да бисте избегли прегревање рерне, немојте покривати уређај.

33. У рерни не чувајте ништа осим прибора који припада овом уређају.

34. Не користите пећницу са отвореним вратима.

ПАЖЊА: Мирис и облици дима при првој употреби су нормални. Ово није неуспех.

ПАЖЊА: Уређај неће радити без окретања дугмета тајмера (11) са нулте позиције на жељени период кувања.

- | | |
|--------------------------------------|---|
| 2. Унутрашња лампа | 9. Решетка / Рацк од нерђајућег челика |
| 3. Стаза за уметање тацне или полице | 10. Дугме за подешавање температуре 0-245 степени Целзијуса |
| 4. Контролна табла | 11. Дугме тајмера 0-90 минута |
| 5. Сталена врата рерне | 12. Лампа температуре |
| 6. Ручка | 13. Дугме за подешавање 6 програма |
| 7. Стопала | |

Састављање

Монтажа стопала

1. Окрените уређај на страну и ставите га на равну површину да бисте видели доњи део.
2. Поравнајте 4 пластичне ноге (7) испоручене са уређајем тако да одговарају рупама на угловима доњег дела.
3. Уметните језичке тако што ћете гурнути пластичне ноге (7) у њихову кућиште.
4. Поставите уређај на равну, суву површину отпорну на топлоту у складу са сигурносним правилима.
5. Обришите и осушите уређај мокром крпом или сунђером у складу са упутствима за чишћење.

Пре прве употребе

1. Поставите уређај задржавајући слободан простор описан у тачки 20.
1. Оперите и осушите послужавник (8) и сталак (9). Укључите уређај.
2. Током прве употребе, користите уређај 30 минута на највишој температури, празан са затвореним вратима (5). Препоручљиво је пустити уређај да се ослободи свих остатака уља из процеса производње. Мирис и облици дима при првој употреби су нормални. Ово није неуспех.
3. Правилно проветрите простор.
4. Током рада, осим за прву употребу описану горе: Немојте користити уређај када је празан дуже него што је потребно да се постигне жељени ниво температуре у рецептима који то захтевају.

Употреба

1. Поставите уређај задржавајући слободан простор описан у тачки 20.
2. Подесите температуру окретањем дугмета за температуру (10) од 0 до 245 степени Целзијуса, према рецепту и сопственом искуству кувања. Обратите пажњу на то да су око дугмета (10) означене две температурне скале:
10а. – температурна скала за рад без функције конвекције (вентилатор је искључен)
10б. – температурна скала за рад са функцијом конвекције (вентилатор се ротира)
3. Изаберите један од 6 доступних програма грејања: окретањем дугмета (13) у одговарајући положај:
13а. – програм грејања није подешен
13б. – доњи грејни елемент греје само
13ц. – горњи грејни елемент греје само
13д. – греју и горњи и доњи грејни елементи
13е. - доњи грејни елемент се греје заједно са функцијом конвекције (вентилатор се ротира)
13ф. - горњи грејни елемент греје заједно са функцијом конвекције (вентилатор се ротира)
13г. - и горњи и доњи грејни елементи се греју заједно са функцијом конвекције (вентилатор се ротира)
3. Окрените дугме тајмера (11) у смеру казаљке на сату да подесите време кувања од 0 до 90 минута. Ако не желите да користите функцију тајмера, можете управљати уређајем у ручном режиму окретањем дугмета (11) у смеру супротном од казаљке на сату до положаја симбола руке.

!!! ПАЖЊА: Уређај неће радити ако се дугме тајмера (11) не помери са нулте позиције на потребно време кувања или у ручни режим (симбол руке).

4. Поставите четвртасти плех (8) или решетку (9) на стазе (3) правилно у рерни. Ако користите сопствену посуду за храну, поставите је на сталак (9).
5. Затворите стаклена врата рерне (5).
6. Лампица температуре (12) светли током загревања.
7. Редовно проверавајте да ли се кувана храна правилно пече. Препоручена листа температура као доле:
Хлеб, пица, фокача: 220-230 степени Целзијуса
Ц , пите: 170-190 степени Целзијуса
Риба: 190-210 степени Целзијуса Печено месо: 200-230 степени Целзијуса Ражњачи, месо на комаде: 190-21 степени Целзијуса , поврће, риба гратинирана: 200-230 степени ЦелзијусаКекс, мала пецива: 150-170 степени Целзијуса
8. По истеку времена кувања, окрените сва дугмад за подешавања на нулта позиција. Искључите уређај.
9. Посебно пажљиво вадите кувану храну, користите рукавице да бисте се заштитили од високе температуре површина уређаја.

Чишћење и одржавање

1. Очистите уређај након сваке употребе. На овај начин можете лако уклонити остатке хране и спречити сагоревање ових остатака у следећој употреби.
2. Увек искључите уређај пре почетка чишћења. Започните чишћење након што се уверите да је ваш уређај потпуно охлађен.

3. Очистите унутрашњост и спољашњост уређаја меком влажном крпом.
4. Користите течна средства за чишћење која не садрже грудвице. Немојте користити киселе агенсе, разређиваче, запаљиве и абразивне агенсе (детерџент у праху). Немојте користити жичане сунђере за чишћење. Не користите производе за чишћење паром за чишћење. Посуде и прибор могу се прати топллом водом и течним детерџентом за прање судова. Препоручљиво је одмах очистити киселе супстанце као што су просуто уље, лимун итд.
5. Очистите и осушите контролну таблу и дугмад влажном крпом. Немојте скидати дугмад да бисте очистили контролну таблу.
6. Немојте користити абразивне материјале за чишћење стакла рерне. Ови материјали могу изгребати површину и оштетити стакло.
7. Чување на чистом, сувом месту.

Техничка спецификација

Снага: 1500В

Капацитет: 26 литара

Напајање: 220-240 ~50/60Хз

Димензије коморе за кување: 37,6 к 25,3 к 27,0 цм.



За заштиту животне средине: молимо вас да одвојите картонске кутије и пластичне кесе и одложите их у одговарајуће канте за смеће. Коришћени уређај треба да буде испоручен на наменске сакупљане тачке због оштрих компоненти, што може утицати на животну средину. Немојте одлагати овај уређај у заједничку корпу за отпатке.

УКРАЊНСЬКА

ЗАГАЉНИ УМОВИ БЕЗПЕКИ

ВАЖЛИВИ ІНСТРУКЦІЇ З БЕЗПЕКИ

ПРОЧИТАЙТЕ УВАЖНО ТА ЗБЕРІГАЙТЕ ДЛЯ ДОВІДКУ В МАЙБУТЊОМУ

1. Перед використанням пристрою прочитайте посібник користувача та дотримуйтеся вказівок, що містяться в ньому. Виробник не несе відповідальності за шкоду, спричинену використанням пристрою не за призначенням або неналежною експлуатацією.

2. Пристрій лише для домашнього використання. Не використовуйте його для інших цілей, які не відповідають його призначенню.

3. Пристрій слід підключати лише до заземленої розетки 220-240 В ~ 50/60 Гц.

З метою підвищення безпеки використання багато електричних пристроїв не слід підключати до одного ланцюга живлення одночасно.

4. Будьте особливо обережні, користуючись пристроєм, коли поруч є діти. Не дозволяйте дітям гратися з пристроєм і не дозволяйте дітям або людям, які не знайомі з пристроєм, користуватися ним.

5. **ПОПЕРЕДЖЕННЯ:** Це обладнання можуть використовувати діти віком від 8 років та особи з обмеженими фізичними, сенсорними чи розумовими здібностями, а також особи без досвіду чи знання обладнання, якщо воно виконується під наглядом особи, відповідальної за їхньої безпеки або вони отримали інструкції щодо безпечного використання пристрою та усвідомлюють небезпеки, пов'язані з його використанням. Діти не повинні гратися з обладнанням. Чищення та технічне обслуговування не повинні виконувати діти, якщо вони не старші 8 років і перебувають під наглядом.

6. **ПОПЕРЕДЖЕННЯ:** Не залишайте пристрій без нагляду підключеним до розетки.
7. **ПОПЕРЕДЖЕННЯ:** Ніколи не рухайте пристрій, якщо він увімкнений або гарячий.
8. **ПОПЕРЕДЖЕННЯ:** Температура доступних поверхонь робочого пристрою може бути високою під час роботи пристрою.
9. **ПОПЕРЕДЖЕННЯ:** Зберігайте пристрій та його шнур у недоступному для дітей віком до 8 років місці.
10. **ПОПЕРЕДЖЕННЯ:** після використання завжди виймайте вилку з розетки, тримаючи розетку рукою. НЕ тягніть за шнур сітки.
11. **ПОПЕРЕДЖЕННЯ:** Не використовуйте пристрій поблизу легкозаймистих матеріалів.
12. **ПОПЕРЕДЖЕННЯ:** Не кладіть картон, папір, пластик та інші легкозаймисті або легкоплавкі предмети в піч.
13. Не занурюйте шнур, вилку або весь пристрій у воду чи будь-яку іншу рідину. Не піддавайте пристрій впливу погодних умов (дощ, сонце тощо) і не використовуйте його в умовах високої вологості (ванні кімнати, вологі мобільні будинки).
14. Періодично перевіряйте стан шнура живлення. Якщо шнур живлення пошкоджено, обладнання не можна використовувати. Щоб уникнути небезпеки, пошкоджений шнур має бути замінений у спеціалізованому ремонтному центрі.
15. Не користуйтеся пристроєм із пошкодженим шнуром живлення, якщо він упав чи пошкоджений будь-яким чином, або якщо він не працює належним чином. Не ремонтуйте пристрій самостійно, оскільки це може призвести до ураження електричним струмом. Поверніть пошкоджений пристрій до відповідного сервісного центру для перевірки або ремонту. Будь-який ремонт дозволяється виконувати лише авторизованим сервісним центрам. Неналежний ремонт може призвести до серйозної небезпеки для користувача.
16. Розмістіть пристрій на прохолодній, стійкій, рівній поверхні, подалі від нагрівальних приладів, таких як електрична плита, газовий пальник тощо.
17. Шнур живлення не повинен звисати з краю столу або торкатися гарячих поверхонь.
18. Для додаткового захисту в електричному ланцюзі бажано встановити пристрій захисного відключення (УЗО) з номінальним залишковим

струмом, що не перевищує 30 мА. Для цього зверніться до електрика.

19. Не допускайте намокання моторної частини пристрою.

20. Пристрій слід розміщувати на рівній жаростійкій поверхні, подалі від легкозаймистих матеріалів (штор, фіранок, шпалер тощо). Для належної циркуляції повітря залиште принаймні 10 см вільного простору з кожного боку пристрою та не менше 30 см над духовкою. Не закривайте вентиляційні отвори духовки, оскільки це може призвести до перегріву та пошкодження пристрою.

21. Не торкайтеся гарячих поверхонь приладу (дверцята, верхня або нижня стінка та бічні стінки). Виймаючи гарячі компоненти або торкаючись їх, використовуйте захисні рукавички.

22. Шнур живлення не можна прокладати над піччю, торкатися гарячих поверхонь або лежати поблизу них. Не ставте піч під електричну розетку.

23. Не кладіть повні порції в піч, оскільки це може призвести до пожежі та пошкодження пристрою.

24. Після приготування або перед чищенням пристрою вийміть шнур живлення з розетки та дайте йому охолонути. Зачекайте досить довго, так як розігріта духовка дуже повільно остигає.

25. Очищайте пристрій після кожного використання.

26. Не використовуйте для чищення корпусу агресивні мийні засоби у вигляді емульсій, молочків, паст тощо, оскільки вони, крім іншого, можуть видалити графічні інформаційні символи, такі як шкали, маркування, попереджувальні знаки тощо.

27. Не використовуйте для чищення металеві мочалки. Уламки сталеві стружки можуть стикатися з електричними частинами, створюючи ризик ураження електричним струмом.

28. Обладнання не призначене для роботи за допомогою зовнішніх таймерів або окремої системи дистанційного керування.

29. Через високу температуру будьте особливо обережні під час виймання готової їжі, видалення гарячого жиру чи інших гарячих рідин.

30. Не розміщуйте пристрій під кухонними шафами через підвищення температури та пари.

31. Не мийте металеві частини в посудомийних машинах, тому що агресивні засоби, які використовуються в цих пристроях, затемнюють вищезгадані поверхні. частин. Рекомендується мити їх вручну, використовуючи традиційні засоби для миття посуду.

32. Щоб уникнути перегріву духовки, не накривайте прилад.

33. Не зберігайте в печі нічого, крім аксесуарів, які належать до цього пристрою.

34. Не використовуйте духовку з відкритими дверцятами.

УВАГА: Запах і дим під час першого використання є нормальними. Це не провал.

УВАГА: Пристрій не працюватиме без повороту ручки таймера (11) з нульового положення на необхідний час приготування.

Опис товару: Електродуховка AD 6023

- | | |
|---|---|
| 1. Корпус | 8. Піддон емальований квадратний |
| 2. Внутрішня лампа | 9. Решітка / стійка з нержавіючої сталі |
| 3. Стежка для вставлення таці або решітки | 10. Ручка налаштування температури 0-245 градусів Цельсія |
| 4. Панель керування | 11. Ручка таймера 0-90 хв |
| 5. Скляні дверцята духовки | 12. Лампа температури |
| 6. Ручка | 13. Ручка налаштування 6 програм |
| 7. Ноги | |

Збірка

Збірка ніжок

1. Поверніть пристрій набік і покладіть його на рівну поверхню, щоб побачити нижню частину.
2. Вирівняйте 4 пластикові ніжки (7), що постачаються з пристроєм, відповідно до отворів на кутах нижньої частини.
3. Вставте фіксатори, притиснувши пластикові ніжки (7) до їх корпусу.
4. Розмістіть пристрій на рівній, сухій і жаростійкій поверхні відповідно до правил безпеки.
5. Протріть і висушіть пристрій мокрою тканиною або губкою відповідно до інструкцій з очищення.

Перед першим використанням

1. Розмістіть пристрій, зберігаючи вільні місця, описані в пункті 20.
1. Вимийте та висушіть лоток (8) і решітку (9). Підключіть пристрій до мережі.
2. Під час першого використання попрацюйте пристрій протягом 30 хвилин при найвищій температурі, порожній із закритими дверцятами (5). Рекомендується дати пристрою позбутися всіх залишків масла з виробничого процесу. Форми запаху та диму при першому використанні нормальні. Це не провал.
3. Правильно провітріть приміщення.
4. Під час роботи, за винятком першого використання, описаного вище: Не використовуйте пристрій, якщо він порожній довше, ніж це необхідно для досягнення бажаного рівня температури в рецептах, які цього вимагають.

Використання

1. Розмістіть пристрій, зберігаючи вільні місця, описані в пункті 20.
2. Відрегулюйте температуру, повертаючи ручку температури (10) від 0 до 245 градусів за Цельсієм, відповідно до рецепту та власного досвіду приготування. Зверніть увагу на те, що навколо ручки (10) позначені дві температурні шкали:
10а. – температурна шкала для роботи без функції конвекції (вентилятор обертється)
10б. – температурна шкала для роботи з функцією конвекції (вентилятор обертається)
3. Виберіть одну з доступних 6 програм нагріву: повернувши ручку (13) у потрібне положення:
13а. – програма опалення не налаштована
13б. – нагрівається тільки нижній нагрівальний елемент
13с. – нагрівається лише верхній нагрівальний елемент
13г. – нагріваються як верхній, так і нижній нагрівальні елементи
13е. - нижній нагрівальний елемент нагрівається разом з функцією конвекції (вентилятор обертається)
13ф. - верхній нагрівальний елемент нагрівається разом з функцією конвекції (вентилятор обертається)
13г. - як верхній, так і нижній нагрівальні елементи нагріваються разом з функцією конвекції (вентилятор обертається)
3. Поверніть ручку таймера (11) за годинниковою стрілкою, щоб встановити час приготування від 0 до 90 хвилин. Якщо ви не бажаєте використовувати функцію таймера, ви можете керувати пристроєм у ручному режимі, повернувши ручку (11) проти годинникової стрілки в положення символу руки.

!!! УВАГА: Пристрій не працюватиме без переведення ручки таймера (11) з нульового положення на необхідний час приготування або в ручний режим (символ руки).

4. Правильно поставте квадратне деко (8) або решітку (9) на рейки (3) у духовці. Якщо ви використовуєте власний контейнер для їжі, поставте його на решітку (9).
5. Закрийте скляні дверцята духовки (5).
6. Лампа температури (12) горить під час нагрівання.
7. Регулярно перевіряйте готову їжу на належне пропикання. Нижче наведено список рекомендованих температур:
Хліб, піца, фокачча: 220-230 градусів Цельсія
Кекси, пироги: 170-190 градусів Цельсія
Риба: 190-210 градусів Цельсія Смажене м'ясо: 200-230 градусів Цельсія Шашлик, м'ясо шматками: 190-210 градусів Цельсія М'ясо, овочі, риба запіканка: 200-230 градусів Цельсія Печиво, випічка: 150-170 градусів Цельсія
8. Після закінчення часу приготування поверніть усі ручки налаштувань на нульове положення. Вимкніть пристрій.
9. Виймайте готову їжу з особливою увагою, використовуйте рукавички, щоб захистити себе від високої температури поверхонь приладу.

Очищення та технічне обслуговування

1. Очищуйте пристрій після кожного використання. Таким чином ви можете легко видалити залишки їжі та запобігти пригоранню цих залишків під час наступного використання.
2. Завжди від'єднуйте пристрій від мережі перед початком очищення. Переконайтеся, що пристрій повністю охолов, починайте очищення.
3. Очистіть пристрій всередині та зовні м'якою вологою тканиною.
4. Використовуйте рідкі чистячі засоби, які не містять грудок. Не використовуйте кислоти, розчинники, легкозаймисті та абразивні засоби (порошок для прання). Не використовуйте для очищення дротяні губки. Не використовуйте засоби для чищення парою. Підноси та аксесуари можна мити теплою водою з рідким засобом для миття посуду. Рекомендується негайно очистити кислотні речовини, такі як розлите масло, лимон тощо.
5. Очистіть і висушіть панель керування та ручки вологою тканиною. Не знімайте ручки, щоб очистити панель керування.
6. Не використовуйте абразивні матеріали для чищення скла духовки. Ці матеріали можуть подряпати поверхню та пошкодити скло.
7. Зберігання в чистому сухому місці.

Технічна специфікація

Потужність: 1500 Вт

Ємність: 26 літрів

Джерело живлення: 220-240 ~50/60 Гц

Розміри варильної камери: 37,6 x 25,3 x 27,0 см.



У інтересах навколишнього середовища.

Будь ласка, віддайте картонну упаковку в місце збору мукулатури. Поліетиленові мішки (PE) викинути в смітник для пластику. Відпрацьований пристрій повинен бути відправлений у відповідну точку зберігання, тому що в пристрої є небезпечні інгредієнти, які можуть становити загрозу навколишньому середовищу. Електричний пристрій потрібно повернути так, щоб обмежити його повторне використання. Якщо у пристрої є батарейки, то потрібно їх витягнути і віддати до відповідного пункту.

SLOVENSKÝ

VŠEOBECNÉ BEZPEČNOSTNÉ PODMIENKY

DÔLEŽITÉ BEZPEČNOSTNÉ POKYNY

POZORNE ČÍTAJTE A UCHOVÁVAJTE PRE BUDÚCE POUŽITIE

1. Pred použitím zariadenia si prečítajte návod na použitie a postupujte podľa pokynov v ňom uvedených. Výrobca nezodpovedá za škody spôsobené používaním zariadenia v rozpore s jeho určením alebo nesprávnou obsluhou.
2. Zariadenie je určené len na domáce použitie. Nepoužívajte ho na iné účely, ktoré nie sú v súlade s jeho zamýšľaným použitím.
3. Zariadenie by malo byť pripojené len do uzemnenej zásuvky 220-240V ~ 50/60 Hz.

Aby sa zvýšila bezpečnosť používania, veľa elektrických zariadení by nemalo

byť súčasne pripojených k jednému napájaciemu okruhu.

4. Buďte obzvlášť opatrní pri používaní zariadenia, keď sú v blízkosti detí. Nedovoľte deťom hrať sa so zariadením a nedovoľte deťom alebo osobám, ktoré nie sú oboznámené so zariadením, aby ho používali.

5. UPOZORNENIE: Toto zariadenie môžu používať deti staršie ako 8 rokov a osoby so zníženými fyzickými, zmyslovými alebo duševnými schopnosťami, prípadne osoby bez skúseností alebo znalostí o zariadení, ak je vykonávané pod dohľadom osoby zodpovednej za ich bezpečnosť alebo boli poučení o bezpečnom používaní zariadenia a sú si vedomí nebezpečenstva spojeného s jeho používaním. Deti by sa nemali hrať so zariadením. Čistenie a používateľskú údržbu by nemali vykonávať deti, pokiaľ nie sú staršie ako 8 rokov a sú pod dozorom.

6. VAROVANIE: Nenechávajte zariadenie zapojené do zásuvky bez dozoru.

7. VAROVANIE: Nikdy nepremiestňujte zariadenie, keď je zapnuté alebo horúce.

8. VAROVANIE: Teplota prístupných povrchov ovládacieho zariadenia môže byť počas prevádzky zariadenia vysoká.

9. UPOZORNENIE: Zariadenie a jeho kábel uchovávajte mimo dosahu detí mladších ako 8 rokov.

10. VAROVANIE: Po použití vždy vytiahnite zástrčku zo zásuvky tak, že ju budete držať rukou. NEŤAHAJTE za sieťovú šnúru.

11. VAROVANIE: Nepoužívajte zariadenie v blízkosti horľavých materiálov.

12. VAROVANIE: Do rúry nekladajte kartón, papier, plasty a iné horľavé alebo tavné predmety.

13. Kábel, zástrčku ani celé zariadenie neponárajte do vody ani inej tekutiny. Nevystavujte zariadenie poveternostným vplyvom (dážď, slnko atď.) a nepoužívajte ho v podmienkach vysokej vlhkosti (kúpeľne, vlhké mobilné domy).

14. Pravidelne kontrolujte stav napájacieho kábla. Ak je napájací kábel poškodený, zariadenie sa nesmie používať. Poškodenú šnúru by malo vymeniť špecializované opravovne, aby sa predišlo nebezpečenstvu.

15. Zariadenie nepoužívajte s poškodeným napájacím káblom, ak spadlo alebo sa akokoľvek poškodilo, alebo ak nefunguje správne. Zariadenie sami neopravujte, pretože by mohlo dôjsť k úrazu elektrickým prúdom. Vráťte poškodené zariadenie do príslušného servisného strediska na kontrolu alebo opravu. Akékoľvek opravy môžu vykonávať iba autorizované servisné strediská.

Nesprávne vykonaná oprava môže spôsobiť vážne nebezpečenstvo pre používateľa.

16. Umiestnite zariadenie na chladný, stabilný, rovný povrch, mimo dosahu vykurovacích zariadení, ako je elektrický sporák, plynový horák atď.

17. Napájací kábel nesmie visieť cez okraj stola ani sa dotýkať horúcich povrchov.

18. Pre dodatočnú ochranu sa odporúča inštalovať prúdový chránič (RCD) do elektrického obvodu s menovitým zvyškovým prúdom nepresahujúcim 30 mA.

Prosím, poradte sa s elektrikárom.

19. Nedovoľte, aby sa motorová časť zariadenia namočila.

20. Zariadenie by malo byť umiestnené na rovnom, teplu odolnom povrchu, ďaleko od horľavých materiálov (záclony, záclony, tapety atď.). Pre správnu cirkuláciu vzduchu ponechajte voľný priestor aspoň 10 cm na každej strane zariadenia a aspoň 30 cm nad rúrou. Nezakrývajte vetracie otvory rúry, pretože to môže spôsobiť prehriatie a poškodenie zariadenia.

21. Nedotýkajte sa horúcich povrchov zariadenia (dvierka, horná alebo spodná stena a bočné steny). Pri odstraňovaní horúcich komponentov alebo pri dotyku s nimi používajte ochranné rukavice.

22. Napájací kábel nesmie byť položený nad rúrou a nesmie sa dotýkať ani ležať v blízkosti horúcich povrchov. Neumiestňujte rúru pod elektrickú zásuvku.

23. Do rúry nekladajte celé porcie, pretože by to mohlo spôsobiť požiar a poškodenie zariadenia.

24. Po varení alebo pred čistením prístroja vyťahnite napájací kábel zo zásuvky a nechajte ho vychladnúť. Počkejte dostatočne dlho, pretože vyhriata rúra chladne veľmi pomaly.

25. Po každom použití prístroj vyčistite.

26. Na čistenie plášte nepoužívajte agresívne čistiace prostriedky vo forme emulzií, mliek, pást a pod., pretože môžu okrem iného odstrániť grafické informačné symboly, ako sú stupnice, značky, výstražné značky a pod.

27. Na čistenie nepoužívajte kovové drôtenky. Zlomené kúsky oceľovej vlny sa môžu dostať do kontaktu s elektrickými časťami, čím vzniká riziko úrazu elektrickým prúdom.

28. Zariadenie nie je určené na prevádzku pomocou externých časovačov alebo samostatného systému diaľkového ovládania.

29. Kvôli vysokej teplote buďte obzvlášť opatrní pri vyberaní uvareného jedla, odstraňovaní horúceho tuku alebo iných horúcich tekutín.

30. Neumiestňujte zariadenie pod kuchynské skrinky kvôli stúpajúcemu teplu a pare.

31. Kovové časti neumývajte v umývačkách riadu, pretože agresívne prostriedky použité v týchto zariadeniach stmavujú vyššie uvedené povrchy. Časti. Odporúča sa ich umývať ručne pomocou tradičných prostriedkov na umývanie riadu.

32. Aby ste predišli prehriatiu rúry, zariadenie nezakrývajte.

33. V rúre neskladujte nič iné ako príslušenstvo, ktoré patrí k tomuto zariadeniu.

34. Nepoužívajte rúru s otvorenými dvierkami.

POZOR: Zápach a dym pri prvom použití sú normálne. Toto nie je zlyhanie.

UPOZORNENIE: Zariadenie nebude fungovať bez otočenia gombíka časovača (11) z nulovej polohy na požadovanú dobu varenia.

Popis produktu: Elektrická rúra AD 6023

- | | |
|--|---|
| 1. Puzdro | 8. Štvorcový smaltovaný podnos |
| 2. Vnútna lampa | 9. Mriežka / stojan vyrobený z nehrdzavejúcej ocele |
| 3. Dráha na vloženie podnosu alebo stojana | 10. Gombík nastavenia teploty 0-245 stupňov Celzia |
| 4. Ovládací panel | 11. Gombík časovača 0-90 minút |
| 5. Sklenené dvierka rúry | 12. Kontrolka teploty |
| 6. Rukoväť | 13. Nastavovací gombík 6 programov |
| 7. Nohy | |

Montáž

Montáž nôh

- Otočte zariadenie nabok a položte ho na rovný povrch, aby ste videli spodnú časť.
- Zarovnajte 4 plastové nožičky (7) dodané so zariadením tak, aby zodpovedali otvorom v rohoch spodnej časti.
- Vložte úchytky zatlačením plastových nožičiek (7) do ich puzdra.
- Zariadenie umiestnite na rovný, suchý a teplu odolný povrch v súlade s bezpečnostnými pravidlami.
- Zariadenie utrite a osušte vlhkou handričkou alebo špongiou v súlade s pokynmi na čistenie.

Pred prvým použitím

- Zariadenie umiestnite tak, aby zostali voľné miesta popísané v bode 20.
- Umyte a osušte podnos (8) a stojan (9). Zapojte zariadenie.
- Pri prvom použití prevádzkujte zariadenie 30 minút pri najvyššej teplote, vyprázdňte ho so zatvorenými dvierkami (5). Odporúča sa nechať zariadenie zbaviť všetkých zvyškov oleja z výrobného procesu. Zápach a dym pri prvom použití sú normálne. Toto nie je zlyhanie.
- Priestor riadne vyvetrajte.
- Počas prevádzky, s výnimkou prvého použitia opísaného vyššie: Neprevádzkujte prístroj, keď je prázdny dlhšie, ako je potrebné na dosiahnutie požadovanej teploty v receptoch, ktoré si to vyžadujú.

Použitie

- Zariadenie umiestnite tak, aby zostali voľné miesta popísané v bode 20.
- Nastavte teplotu otáčaním gombíka teploty (10) od 0 do 245 stupňov Celzia podľa receptu a vlastných skúseností s varením. Venujte pozornosť skutočnosti, že okolo gombíka (10) sú označené dve teplotné stupnice:
10a. – teplotná stupnica pre prevádzku bez konvekčnej funkcie (ventilátor je vypnutý)
10b. – teplotná stupnica pre prevádzku s konvekčnou funkciou (ventilátor sa otáča)
- Zvoľte jeden z dostupných 6 programov ohrevu: otočením gombíka (13) do správnej polohy:
13a. – nie je nastavený vykurovací program
13b. – spodné ohrievacie teleso je len ohrievacie
13c. – horné vyhrievacie teleso je iba vyhrievacie
13d. – horné aj spodné vykurovacie teleso sa zahrieva
13e. – spodné výhrevné teleso sa ohrieva spolu s funkciou konvekcie (ventilátor sa otáča)

- 13f. - horné výhrevné teleso ohrieva spolu s funkciou konvekcie (ventilátor sa otáča)
13 g. - horné aj spodné výhrevné teleso sa ohrieva spolu s funkciou konvekcie (ventilátor sa otáča)
3. Otáčaním gombíka časovača (11) v smere hodinových ručičiek nastavte čas varenia od 0 do 90 minút. Ak nechcete používať funkciu časovača, môžete zariadenie ovládať v manuálnom režime otočením gombíka (11) proti smeru hodinových ručičiek do polohy symbolu ruky.

!!! UPOZORNENIE: Zariadenie nebude fungovať bez posunutia gombíka časovača (11) z nulovej polohy do požadovanej doby varenia alebo do manuálneho režimu (symbol ruky).

4. Štvorcový plech (8) alebo stojan (9) správne umiestnite na drážky (3) . Ak na jedlo používate vlastnú nádobu, umiestnite ju na rošt (9).
5. Zatvorte sklenené dvierka rúry (5).
6. Počas ohrevu svieti kontrolka teploty (12).
7. Uvarené jedlo pravidelne kontrolujte, či je správne prepečené. Zoznam odporúčaných teplôt, ako je uvedené nižšie:
Chlieb, pizza, focaccia: 220-230 stupňov Celzia koláče
C , koláče: 170-190 stupňov Celzia
Ryby: 190-210 stupňov Celzia Pečené mäso: 200-230 stupňov Celzia Špízy, mäso na kúsky: 190-210 stupňov Celzia , zelenina, gratinovaná ryba: 200-230 stupňov Celzia sušienky, drobné pečivo: 150-170 stupňov Celzia
8. Po uplynutí doby varenia otočte všetky ovládače do polohy nulová poloha. Odpojte zariadenie.
9. Uvarené jedlo vyberajte opatrne, používajte rukavice, aby ste sa chránili pred vysokou teplotou povrchu prístroja.

Čistenie a údržba

1. Po každom použití vyčistite zariadenie. Takto ľahko odstránite zvyšky jedla a zabránite ich spáleniu pri ďalšom použití.
2. Pred začatím čistenia zariadenie vždy odpojte. S čistením začnite až potom, čo sa ubezpečíte, že je vaše zariadenie úplne vychladnuté.
3. Vyčistite vnútro a vonkajšok zariadenia mäkkou vlhkou handričkou.
4. Používajte tekuté čistiace prostriedky, ktoré neobsahujú hrudky. Nepoužívajte kyslé prostriedky, riedidlá, horľavé a abrazívne prostriedky (práškový prací prostriedok). Na čistenie nepoužívajte drôtené špongie. Na čistenie nepoužívajte parné čistiace prostriedky. Podnosy a príslušenstvo je možné umývať teplou vodou a tekutým prostriedkom na umývanie riadu. Kyslé látky ako rozliaty olej, citrón a pod. sa odporúča ihneď vyčistiť.
5. Ovládací panel a gombíky očistite a osušte vlhkou handričkou. Pri čistení ovládacieho panela neodstraňujte gombíky.
6. Čistenie skla rúry nepoužívajte abrazívne materiály . Tieto materiály môžu poškriabať povrch a poškodiť sklo.
7. Skladovanie na čistom a suchom mieste.

Technická špecifikácia

Výkon: 1500W

Objem: 26 litrov

Napájanie: 220-240 ~50/60Hz

Rozmery varnej komory: 37,6 x 25,3 x 27,0 cm.



Starostlivosť o životné prostredie. Kartónový obal odovzdajte do zberných surovín. Polyetylénové vrecká (PE) vyhodte do kontajnera na plast. Opatrený spotrebič odovzdajte na príslušný zberný dvor, nebezpečné látky spotrebiča môžu predstavovať riziko pre životné prostredie. Elektrosprebič odstráňte tak, aby nedochádzalo k jeho ďalšiemu použitiu. Ak sa v spotrebiči nachádzajú batérie, vyberte ich a odovzdajte ich na zberné miesto osobitne. Spotrebič nevyhadzujte do kontajnera na komunálny odpad!

DANSKI

GENERELLE SIKKERHEDSVILKÅR VIGTIGE SIKKERHEDSINSTRUKTIONER

LÆS OMHYGGELIGT OG OPBEVAR TIL FREMTIDIG REFERENCE

1. Før du bruger enheden, skal du læse brugervejledningen og følge instruktionerne deri. Producenten er ikke ansvarlig for skader forårsaget af brug af enheden i strid med dens tilsigtede brug eller forkert betjening.
2. Enheden er kun til hjemmebrug. Brug det ikke til andre formål, der ikke er i overensstemmelse med dets tilsigtede brug.
3. Enheden bør kun tilsluttes en jordet stikkontakt 220-240V ~ 50/60 Hz. For at øge sikkerheden ved brug, bør mange elektriske enheder ikke tilsluttes et strømkredsløb på samme tid.
4. Vær særlig forsigtig, når du bruger enheden, når der er børn i nærheden.

Lad ikke børn lege med enheden, og tillad ikke børn eller personer, der ikke er bekendt med enheden, at bruge den.

5. ADVARSEL: Dette udstyr kan bruges af børn over 8 år og personer med nedsatte fysiske, sensoriske eller mentale evner, eller personer uden erfaring eller kendskab til udstyret, hvis det udføres under opsyn af en person med ansvar for deres sikkerhed, eller de har fået instruktioner om sikker brug af enheden og er klar over de farer, der er forbundet med dens brug. Børn bør ikke lege med udstyret. Rengøring og brugervedligeholdelse bør ikke udføres af børn, medmindre de er over 8 år og er under opsyn.

6. ADVARSEL: Lad ikke enheden være sat i stikkontakten uden opsyn.

7. ADVARSEL: Flyt aldrig enheden, mens den er tændt eller varm.

8. ADVARSEL: Temperaturen på de tilgængelige overflader på betjeningsenheden kan være høj, når enheden er i drift.

9. ADVARSEL: Opbevar enheden og dens ledning utilgængeligt for børn under 8 år.

10. ADVARSEL: Tag altid stikket ud af stikkontakten efter brug ved at holde i stikkontakten med hånden. Træk IKKE i netsnoren.

11. ADVARSEL: Brug ikke enheden i nærheden af brændbare materialer.

12. ADVARSEL: Anbring ikke pap, papir, plastik og andre brændbare eller smeltelige genstande i ovnen.

13. Nedsæk ikke ledningen, stikket eller hele enheden i vand eller anden væske. Udsæt ikke enheden for vejrforhold (regn, sol osv.) og brug den ikke under høj luftfugtighed (badeværelser, fugtige mobilhomes).

14. Kontroller jævnligt strømkablets tilstand. Hvis netledningen er beskadiget, må udstyret ikke bruges. En beskadiget ledning bør udskiftes af et specialværksted for at undgå fare.

15. Brug ikke enheden med en beskadiget strømledning, eller hvis den er blevet tabt eller beskadiget på nogen måde, eller hvis den ikke fungerer korrekt. Reparer ikke enheden selv, da det kan forårsage elektrisk stød. Returner den beskadigede enhed til det relevante servicecenter til inspektion eller reparation. Eventuelle reparationer må kun udføres af autoriserede servicesteder. Forkert udført reparation kan medføre alvorlig fare for brugeren.

16. Placer apparatet på en kølig, stabil, plan overflade, væk fra varmeanordninger såsom et elektrisk komfur, gasbrænder osv.

17. Netledningen må ikke hænge ud over bordets kant eller røre ved varme overflader.

18. For yderligere beskyttelse anbefales det at installere en fejlstrømsenhed (RCD) i det elektriske kredsløb med en nominal reststrøm på ikke over 30 mA. Kontakt venligst en elektriker for dette.
19. Lad ikke enhedens motordel blive våd.
20. Enheden skal placeres på en jævn, varmebestandig overflade, væk fra brændbare materialer (gardiner, gardiner, tapeter osv.). For korrekt luftcirkulation skal der holdes en fri plads på mindst 10 cm på hver side af apparatet og mindst 30 cm over ovnen. Tildæk ikke ovnens ventilationsåbninger, da dette kan forårsage overophedning og beskadigelse af enheden.
21. Rør ikke ved enhedens varme overflader (dør, top- eller bundvæg og sidevægge). Brug beskyttelseshandsker, når du fjerner eller rører ved varme komponenter.
22. Netledningen må ikke lægges over ovnen og må ikke røre ved eller ligge i nærheden af varme overflader. Placer ikke ovnen under en stikkontakt.
23. Læg ikke hele portioner i ovnen, da dette kan forårsage brand og beskadigelse af enheden.
24. Efter madlavning eller før rengøring af enheden, skal du tage netledningen ud af stikkontakten og lade den køle af. Vent længe nok, da en opvarmet ovn afkøles meget langsomt.
25. Rengør enheden efter hver brug.
26. Brug ikke aggressive rengøringsmidler i form af emulsioner, mælk, pastaer etc. til at rengøre kabinettet, da de blandt andet kan fjerne de grafiske informationssymboler, såsom skalaer, markeringer, advarselsskilte mv.
27. Brug ikke metalskure til rengøring. Knækkede stykker ståluld kan komme i kontakt med elektriske dele, hvilket skaber risiko for elektrisk stød.
28. Udstyret er ikke beregnet til at fungere med eksterne timere eller et separat fjernbetjeningssystem.
29. På grund af den høje temperatur skal du være særlig forsigtig, når du fjerner kogt mad, fjerner varmt fedt eller andre varme væsker.
30. Anbring ikke enheden under køkkenskabe på grund af stigende varme og damp.
31. Vask ikke metaldele i opvaskemaskiner, da de aggressive midler, der bruges i disse apparater, gør de ovennævnte overflader mørkere. dele. Det anbefales at vaske dem i hånden med traditionelle opvaskemidler.
32. Undgå at tildække enheden for at undgå overophedning af ovnen.

33. Opbevar ikke andet i ovnen end det tilbehør, der hører til denne enhed.
34. Brug ikke ovnen med lågen åben.

OBS: Lugt og røg ved første brug er normale. Dette er ikke en fiasko.

BEMÆRK: Apparatet fungerer ikke uden at dreje timerknappen (11) fra nulpositionen til den ønskede tilberedningstid.

Produktbeskrivelse: El-ovn AD 6023

- | | |
|--|---|
| 1. Hus | 8. Firkantet emaljebakke |
| 2. Indvendig lampe | 9. Gitter / Rack lavet af rustfrit stål |
| 3. Spor til isætning af bakke eller stativ | 10. Temperaturindstillingsknap 0-245 grader Celsius |
| 4. Betjeningspanel | 11. Timerknap 0-90 minutter |
| 5. Ovnglasdør | 12. Temperaturlampe |
| 6. Håndtag | 13. 6 programmers indstillingsknap |
| 7. Fødder | |

Samling

Fødder samling

1. Drej enheden til siden, og placer den på en flad overflade for at se den nederste del.
2. Juster de 4 plastben (7), der leveres med enheden, så de svarer til hullerne i hjørnerne af den nederste del.
3. Indsæt tappene ved at skubbe plastikbenene (7) til deres hus.
4. Placer enheden på en flad, tør og varmebestandig overflade i overensstemmelse med sikkerhedsreglerne.
5. Aftør og tør enheden med en våd klud eller svamp i overensstemmelse med rengøringsinstruktionerne.

Før første brug

1. Placer enheden med de ledige pladser, der er beskrevet i punkt 20.
1. Vask og tør bakken (8) og stativet (9). Tilslut enheden.
2. Ved første brug skal du bruge din enhed i 30 minutter ved den højeste temperatur, tøm med døren (5) lukket. Det anbefales at lade enheden slippe af med alle rester af olie fra produktionsprocessen. Lugt og røgformer ved første brug er normale. Dette er ikke en fiasko.
3. Udluft området ordentligt.
4. Under drift, bortset fra den første brug beskrevet ovenfor: Betjen ikke enheden, når den er tom i længere tid end nødvendigt for at nå det ønskede temperaturniveau i opskrifter, der kræver det.

Brug

1. Placer enheden med de ledige pladser, der er beskrevet i punkt 20.
2. Juster temperaturen ved at dreje temperaturknappen (10) fra 0 til 245 grader Celsius, i henhold til opskriften og din egen madlavningsoplevelse. Vær opmærksom på, at der omkring knappen (10) er markeret to temperaturskalaer:
 - 10a. – temperaturskala til drift uden konvektionsfunktion (blæseren er slukket)
 - 10b. – temperaturskala til drift med konvektionsfunktion (ventilatoren roterer)
3. Vælg et blandt de tilgængelige 6 varme programmer: ved at dreje knappen (13) til den rigtige position:
 - 13a. – varmeprogrammet er ikke sat op
 - 13b. – bundvarmelegemet opvarmer kun
 - 13c. – det øverste varmeelement opvarmer kun
 - 13d. – både øvre og nedre varmeelementer varmer
 - 13e. - bundvarmelegemet opvarmes sammen med konvektionsfunktion (blæseren roterer)
 - 13f. - øverste varmelegeme opvarmer sammen med konvektionsfunktion (blæseren roterer)
 - 13g. - både øvre og nedre varmeelementer opvarmes sammen med konvektionsfunktion (blæseren roterer)
3. Drej timerknappen (11) med uret for at indstille tilberedningstiden fra 0 til 90 minutter. Hvis du ikke ønsker at bruge timerfunktionen, kan du betjene enheden i manuel tilstand ved at dreje knappen (11) mod uret til håndsymbolpositionen.

!!! BEMÆRK: Apparatet fungerer ikke uden at flytte timerknappen (11) fra nulstilling til den ønskede tilberedningstid eller til manuel tilstand (håndsymbol).

4. Placer den firkantede bakke (8) eller stativet (9) på sporene (3) i ovnen korrekt. Hvis du bruger din egen beholder til maden, læg den på stativet (9).
5. Luk ovnens glasdør (5).
6. Temperaturlampen (12) lyser under opvarmning.
7. Tjek jævnlgt den tilberedte mad for korrekt bagning. Anbefalet temperaturliste som nedenfor:
Brød, pizza, focaccia: 220-230 grader Celcius

Cakes , tærter: 170-190 grader Celcius

Fisk: 190-210 grader CelciusStegt kød: 200-230 grader CelciusSpyd, kød i stykker: 190-210 grader Celcius , grøntsager, gratineret fisk:

200-230 grader CelciusKiks, små kager: 150-170 grader Celcius

8. Når tilberedningstiden er slut, drej alle knapperes indstillinger til nul position. Sluk for enheden.

9. Tag den kogte mad ud med særlig opmærksomhed, brug handsker til at beskytte dig mod den høje temperatur på enhedens overflader.

Rengøring og vedligeholdelse

1. Rengør enheden efter hver brug. På denne måde kan du nemt fjerne madrester og forhindre afbrænding af disse rester ved næste brug.
2. Tag altid stikket ud af stikkontakten, før rengøringen påbegyndes. Start rengøringen efter at have sikret dig, at din enhed er helt afkølet.
3. Rengør indersiden og ydersiden af din enhed med en blød fugtig klud.
4. Brug flydende rengøringsmidler, der ikke indeholder klumper. Brug ikke sure midler, fortyndere, brændbare og slibende midler (opvaskemiddel i pulverform). Brug ikke trådsvampe til rengøring. Brug ikke damprenseprodukter til rengøring. Bakker og tilbehør kan vaskes med varmt vand og flydende opvaskemiddel. Det anbefales straks at rense sure stoffer som spildt olie, citron mv.
5. Rengør og tør kontrolpanelet og knapperne med en fugtig klud. Fjern ikke knapperne for at rengøre kontrolpanelet.
6. Brug ikke slibende materialer til at rengøre ovnglasset. Disse materialer kan ridse overfladen og beskadige glasset.
7. Opbevaring på et rent, tørt sted.

Teknisk specifikation

Strøm: 1500W

Kapacitet: 26 liter

Strømforsyning: 220-240 ~50/60Hz

Kogekammerets dimensioner: 37,6 x 25,3 x 27,0 cm.

Af hensyn til miljøet . Venligst overfør papemballage til affaldspapir. Hæld polyethylenposer (PE) i plastbeholderen Slidt enhed skal returneres til det relevante punkt opbevaring, fordi det er farligt i enheden ingredienser kan udgøre en trussel for miljøet. Den elektriske enhed skal overleveres for at begrænse dets genanvendelse og brug. Hvis i enheden der er batterier, fjern dem og vende tilbage til punktet opbevares separat.



عربي (AR)

العامّة السلامة شروط

هامة أمنيّة تعليمات

المستقبل في إليه للرجوع به واحتفظ بعناية اقرأ

1. مسؤول غير المُصنّع. فيه الواردة التعليمات واتبع المستخدم دليل اقرأ الجهاز استخدام قبل. السليم غير التشغيل أو المقصود للاستخدام خلافاً الجهاز استخدام عن الناتج التلف عن الاستخدام مع تتوافق لا أخرى لأغراض تستخدمه لا. فقط المنزلي للاستخدام الجهاز المقصود.
2. هرتز 50/60 ~ فولت 220-240 مؤرض بمقبس فقط الجهاز توصيل يجب. بدائرة الكهربائية الأجهزة من العديد توصيل عدم يجب الاستخدام سلامة زيادة أجل من الوقت نفس في واحدة كهربائية.
3. تسمح لا. الجوار في الأطفال يكون عندما الجهاز استخدام عند خاص بشكل حذرًا كن. بالجهاز دراية على ليسوا الذين الأشخاص أو للأطفال تسمح ولا بالجهاز باللعب للأطفال باستخدامه.
4. سنوات 8 عن أعمارهم تزيد الذين الأطفال قبل من المعدات هذه استخدام يمكن: تحذير. الذين الأشخاص أو العقلية أو الحسية أو البدنية القدرات ضعف من يعانون الذين والأشخاص سلامتهم عن مسؤول شخص إشراف تحت تنفيذها تم إذا بالمعدات معرفة أو خبرة لديهم ليس المرتبطة بالمخاطر دراية على وهم للجهاز الأمن الاستخدام حول تعليمات إعطاؤهم تم أو وصيانة بالتنظيف الأطفال يقوم أن ينبغي لا. بالمعدات الأطفال يلعب ألا يجب باستخدامه إشرافهم وتحت سنوات 8 سن فوق كانوا إذا إلا المستخدم

6. رقابة دون بالمقبس متصلاً الجهاز تترك لا :تحذير .
7. ساخنأ أو تشغيله أثناء أبدأ الجهاز تحرك لا :تحذير .
8. مرتفعة التشغيل جهاز من إليها الوصول يمكن التي الأسطح حرارة درجة تكون قد :تحذير .
الجهاز تشغيل عند
9. سنوات 8 سن دون الأطفال تناول عن بعيداً وسلكه بالجهاز احتفظ :تحذير .
10. بيدك المقبس إمساك طريق عن الاستخدام بعد المقبس من القابس بإزالة دائماً قم :تحذير .
الشبكة سلك تسحب لا
11. للاشتعال القابلة المواد من بالقرب الجهاز تستخدم لا :تحذير .
12. أو للاشتعال القابلة الأخرى والمواد والبلاستيك والورق المقوى الورق تضع لا :تحذير .
الفرن في للانصهار القابلة
13. الجهاز تعرض لا .آخر سائل أي أو الماء في بأكمله الجهاز أو القابس أو السلك تغمر لا .
الحمامات) العالية الرطوبة ظروف في تستخدمه أو (إلخ الشمس المطر) الطقس لظروف
(الرطوبة المتنقلة المنازل
14. استخدام عدم يجب الطاقة سلك تلف حالة في .دوري بشكل الطاقة سلك حالة بفحص قم .
الخطر لتجنب متخصص إصلاح بمرفق التالف السلك استبدال يجب .الجهاز
15. الأشكال من شكل بأي للتلف تعرض أو سقط إذا أو تالف طاقة بسلك الجهاز تستخدم لا .
صدمة حدوث في ذلك يتسبب فقد .بنفسك الجهاز بإصلاح تقم لا .صحيح بشكل يعمل لا أو
إجراء يجوز لا .إصلاحه أو لفحصه المناسب الخدمة مركز إلى التالف الجهاز أعد .كهربائية
بشكل إجراؤه يتم الذي الإصلاح يؤدي قد .المعمدة الخدمة نقاط طريق عن إلا إصلاحات أي
المستخدم على كبير خطر حدوث إلى صحيح غير
16. كهربائي موقد مثل التسخين جهاز عن بعيداً ومستوى ومستقر بارد سطح على الجهاز ضع .
إلخ غاز موقد أو
17. الساخنة الأسطح يلمس أو الطاولة حافة على الطاقة سلك يتدلى ألا يجب .
18. الدائرة في (RCD) المتبقي التيار جهاز بتركيب يُنصح إضافية حماية على للحصول .
لهذا كهربائي استشارة يرجى .أمبير مللي 30 يتجاوز لا مُقدر متبقي بتيار الكهربائية
الجهاز من المحرك بجزء للبلل تسمح لا .
19. للاشتعال القابلة المواد عن بعيداً للحرارة ومقاوم مستوى سطح على الجهاز وضع يجب .
خالية بمساحة احتفظ صحيح بشكل الهواء لدوران .(إلخ الحائط ورق الستائر الستائر)
بتغطية تقم لا .الفرن فوق سم 30 عن يقل لا وما الجهاز من جانب كل على سم 10 عن تقل لا
الجهاز وتلف الحرارة درجة ارتفاع في ذلك يتسبب قد حيث الفرن فتحات
20. (الجانبية والجدران السفلي أو العلوي الجدار الباب) للجهاز الساخنة الأسطح تلمس لا .
ساخنة مكونات أي لمس أو إزالة عند الواقية القفازات استخدم
21. الأسطح من بالقرب الاستلقاء أو لمس وعدم الفرن فوق الطاقة سلك وضع عدم يجب .
الكهربائي المقبس تحت الفرن تضع لا .الساخنة
22. الجهاز وإتلاف حريق نشوب في يتسبب قد ذلك لأن الفرن في كاملة أجزاء تضع لا .

انتظر. يبرد و اتركه المقبس من الطاقة سلك افصل الجهاز تنظيف قبل أو الطهي بعد 24. شديد ببطء يبرد الساخن الفرن لأن يكفي بما طويلاً وقتاً

استخدام كل بعد الجهاز تنظيف 25.

ذلك إلى وما ومعاجين وحليب مستحلبات شكل في القوية المنظفات تستخدم لا 26. الرسومية المعلومات رموز إزالة أخرى أشياء بين من يمكنهم حيث الغلاف لتنظيف ذلك إلى وما التحذير وعلامات والعلامات المقاييس مثل

مع الفولاذي الصوف من المكسورة القطع تتلامس قد. المعادن تنظيف أدوات تستخدم لا 27. كهربائية صدمة حدوث خطر إلى يؤدي مما الكهربائية الأجزاء

بعد عن تحكم نظام أو خارجية مؤقتات باستخدام تعمل أن المعدات من الغرض ليس 28. منفصل

الطعام إزالة عند خاص بشكل الحذر توخي يجب الحرارة درجة لارتفاع نظراً 29. الأخرى الساخنة السوائل أو الساخنة الدهون وإزالة المطبوخ

والبخار الحرارة ارتفاع بسبب المطبخ خزائن تحت الجهاز تضع لا 30.

في المستخدمة العدوانية العوامل لأن الأطباق غسالات في المعدنية الأجزاء تغسل لا 31. سائل باستخدام يدويًا بغسلها يوصى. القطع. أعلاه المذكورة الأسطح تغمق الأجهزة هذه التقليدية الأطباق غسيل

الجهاز تغطي لا الفرن حرارة درجة ارتفاع لتجنب 32.

الجهاز هذا تخص التي الملحقات بخلاف الفرن في شيء أي بتخزين تقم لا 33.

مفتوحا والباب الفرن تستخدم لا 34.

فشلا ليس هذا. طبيعياً أمراً الأول الاستخدام في والدخان الرائحة تشكل: تنبيه الطهي فترة إلى الصفر وضع من (11) المؤقت مقبض تدوير بدون الجهاز يعمل لن: تنبيه المطلوبة

ميلادي 6023 كهربائي فرن: المنتج وصف

1. الإسكان
2. الداخلي المصباح
3. رف أو صينية لإدخال درب
4. التحكم لوحة
5. للفرن زجاجي باب
6. مقبض
7. قدم
8. المربعة المينا صينية
9. للصدأ المقاوم الفولاذ من مصنوع رف / شبكة
10. مئوية درجة 0-245 الحرارة درجة ضبط مقبض
11. دقيقة 0-90 المؤقت مقبض
12. الحرارة درجة مصباح
13. 6 p rograms ضبط مقبض

تجميع

القدمين تجميع

1. السفلي الجزء لرؤية مستوى سطح على وضعه جانباً الجهاز قلب
2. السفلي الجزء زوايا في الموجودة الفتحات مع لتتوافق الجهاز مع المرفقة (7) الأربعة البلاستيكية الأرجل بمحاذاة قم.
3. غلافها إلى (7) البلاستيكية الأرجل دفع طريق عن اللسنة أدخل
4. السلامة لقواعد وفقاً للحرارة ومقاوم وجاف مستوى سطح على الجهاز ضع
5. التنظيف لتعليمات وفقاً إسفنجة أو مبللة قماش قطعة وحففه الجهاز امسح

الأول الاستخدام قبل

20. النقطة في الموضحة الخالية بالمساحات الاحتفاظ مع الجهاز ضع 1. الجهاز بتوصيل قم. (9) والرف (8) الدرج وجفف اغسل 1. بقايا جميع من بالتخلص للجهاز بالسماح بوضي. مغلقاً (5) والباب فارغاً حرارة درجة أعلى على دقيقة 30 لمدة جهازك بتشغيل قم الأول الاستخدام أثناء 2. فشلاً ليس هذا. طبيعياً أمراً الأول الاستخدام في والدخان الرائحة تشكل الإنتاج عملية من الزيت صحيح بشكل المنطقه تهوية 3. درجة مستوى إلى للوصول ضروري هو مما أطول لفترة فارغاً يكون عندما الجهاز بتشغيل تقم لا: اعلاه الموصوف الأول الاستخدام باستثناء التشغيل أثناء 4. ذلك تتطلب التي الوصفات في المطلوب الحرارة

استعمال

20. النقطة في الموضحة الخالية بالمساحات الاحتفاظ مع الجهاز ضع 1. أن حقيقة إلى انتبه بك الخاصة الطهي وتجربة للوصفة وفقاً مئوية درجة 245 إلى 0 من (10) الحرارة درجة مقبض تدوير طريق عن الحرارة درجة اضبط 2. الحرارة لدرجة مقياسين على علامة وضع تم (10) المقبض حول (المروحة تشغيل إيقاف يتم) الحراري الحمل وظيفة بدون للتشغيل الحرارة درجة مقياس - 10 أ. (تدور المروحة) الحراري الحمل وظيفة للتشغيل الحرارة درجة مقياس - ب. 10
- الصحيح الوضع إلى (13) المقبض تدوير طريق عن: متوفرة تسخين برامج 6 من واحداً اختر 3. التشفرة برنامج إعداد يتم لم - أ. 13 فقط يسخن السفلي التسخين عنصر - ب. 13 فقط يسخن العلوي التسخين عنصر - ج. 13 تسخن والسفلية العلوية التسخين عناصر من كل - د. 13 (تدور المروحة) الحراري الحمل وظيفة مع السفلي التسخين عنصر تسخين يتم - هـ. 13 (تدور المروحة) الحراري الحمل وظيفة مع العلوي التسخين عنصر تسخين يتم - و. 13 (تدور المروحة) الحراري الحمل وظيفة مع والسفلية العلوية التسخين عناصر من كل تسخين يتم - ج. 13
- الجهاز تشغيل فيميكك المؤقت وظيفة استخدام تر غب لا كنت إذا. دقيقة 90 إلى 0 من الطهي وقت لضبط الساعة عقارب اتجاه في (11) المؤقت مقبض أدر 3. المغرب رمز موضع إلى الساعة عقارب اتجاه عكس (11) المقبض تدوير طريق عن اليدوي الوضع في

(اليد رمز) اليدوي الوضع إلى أو المطلوب الطهي وقت إلى الصفر وضع من (11) المؤقت مقبض تحريك بدون الجهاز يعمل لن: تنبيه!!!

- (9) الرف على فضعتها بالطعام الخاصة الحلوية تستخدم كنت إذا. صحيح بشكل الفرن في (3) الممرات على (9) الرف أو (8) المربع الدرج ضع 4. (5) الزجاجي الفرن باب ألق 5. التسخين أثناء (12) الحرارة درجة مصباح يضيء 6. التالي النحو على الحرارة درجات قائمة R. المناسب الخبز من للتأكد المطبوخ الطعام من بانتظام تحقق 7. سيليسوس درجة 220-230: فوكاتشيا بيتزا خبز من درجة 170-190: فطائر أكيس سي والأسماك والخضروات لحم سيليسوس درجة 190-210: لحم قطع سيليسوس درجة 200-230: مشوي لحم سيليسوس درجة 190-210: سيليسوس سمكة سيليسوس درجة 150-170: صغيرة معجنات بسكويت سيليسوس درجة 200-230: جراتان الجهاز بتوصيل قم. الصفر موضع إلى المقابض إعدادات جميع بتحويل قم الطهي وقت انتهاء بعد 8. الجهاز أسطح حرارة درجة ارتفاع من نفسك لحماية الفقايز استخدم خاص باهتمام المطبوخ الطعام أخرج 9.

والصيانة التنظيف

- التالي الاستخدام في بقايا هذه حرق ومنع الطعام بقايا إزالة بسهولة يمكنك الطريقة بهذه. استخدام كل بعد الجهاز تنظيف 1. تماماً جهازك تبريد من التأكد بعد التنظيف ابدأ. التنظيف بدء قبل دائماً الجهاز افصل 2. مبللة ناعمة قماش قطعة والخارج الداخل من الجهاز بتنظيف قم 3. تستخدم لا (منظف مسوح) والكاشطة للاشتعال القابلة والمواد والمخففات الحمضية العوامل تستخدم لا. كتل على تحتوي لا التي السائلة المنظفات استخدم 4. بوضي. السائل الأطباق غسل ومنظف الدافئ بالماء والملحقات الصواني غسل يمكن للتنظيف بالبخار التنظيف منتجات تستخدم لا. للتنظيف السلكي الإسفنج ذلك إلى وما والليمون المنسكب الزيت مثل الفور على الحمضية المواد بتنظيف التحكم لوحة لتنظيف المقابض بإزالة تقم لا. مبللة قماش قطعة وجففها والمقابض التحكم لوحة نظف 5. الزجاج وتلف السطح المواد هذه تخدش قد. الفرن زجاج لتنظيف كاشطة مواد تستخدم لا 6. وجاف نظيف مكان في التخزين 7.

الفنية المواصفات

واط ١٥٠٠: القوة
هرتز 50/60 ~ 220-240: الطاقة مصدر
لتر 26: السعة
سم 27.0 × 25.3 × 37.6: الطهي غرفة أبعاد

يرجى نقل عبوات الورق المقوى إلى نفايات الورق. اسكب أكياس البولي إيثيلين في الحاوية البلاستيكية يجب إعادة الجهاز البالي إلى نقطة تخزين مناسبة لأنه خطير في الجهاز قد تشكل المكونات تهديداً للبيئة. يجب تسليم الجهاز الكهربائي للحد فليك إخراجها وإعطائها إلى النقطة المخزنة بشكل منفصل، إعادة استخدامها واستخدامها. إذا كان هناك بطاريات في الجهاز



ОБЩИ УСЛОВИЯ ЗА БЕЗОПАСНОСТ ВАЖНИ ИНСТРУКЦИИ ЗА БЕЗОПАСНОСТ

ПРОЧЕТЕТЕ ВНИМАТЕЛНО И ЗАПАЗЕТЕ ЗА БЪДЕЩИ СПРАВКИ

1. Преди да използвате устройството, прочетете ръководството за потребителя и следвайте инструкциите, съдържащи се в него. Производителят не носи отговорност за щети, причинени от използване на устройството не по предназначение или неправилна експлоатация.
2. Устройството е само за домашна употреба. Не го използвайте за други цели, които са несъвместими с предназначението му.
3. Устройството трябва да се включва само към заземен контакт 220-240V ~ 50/60 Hz.

За да се повиши безопасността на употребата, много електрически устройства не трябва да се свързват към една захранваща верига едновременно.

4. Бъдете особено внимателни, когато използвате устройството, когато наоколо има деца. Не позволявайте на деца да си играят с устройството и не позволявайте на деца или хора, които не са запознати с устройството, да го използват.

5. ПРЕДУПРЕЖДЕНИЕ: Това оборудване може да се използва от деца на възраст над 8 години и лица с намалени физически, сетивни или умствени способности, или лица без опит или познания за оборудването, ако се извършва под наблюдението на лице, отговорно за тяхната безопасност или са получили инструкции за безопасна употреба на устройството и са наясно с опасностите, свързани с употребата му. Децата не трябва да си играят с оборудването. Почистването и потребителската поддръжка не трябва да се извършват от деца, освен ако не са на възраст над 8 години и са под надзор.

6. ПРЕДУПРЕЖДЕНИЕ: Не оставяйте уреда включен в контакта без надзор.

7. ПРЕДУПРЕЖДЕНИЕ: Никога не местете устройството, докато е включено или горещо.

8. ПРЕДУПРЕЖДЕНИЕ: Температурата на достъпните повърхности на работещото устройство може да е висока, когато устройството работи.

9. ПРЕДУПРЕЖДЕНИЕ: Съхранявайте устройството и неговия кабел

далеч от обсега на деца под 8 години.

10. ПРЕДУПРЕЖДЕНИЕ: Винаги изваждайте щепсела от контакта след употреба, като държите контакта с ръка. НЕ дърпайте мрежовия кабел.

11. ПРЕДУПРЕЖДЕНИЕ: Не използвайте устройството в близост до запалими материали.

12. ПРЕДУПРЕЖДЕНИЕ: Не поставяйте картон, хартия, пластмаса и други запалими или стопими предмети във фурната.

13. Не потапяйте кабела, щепсела или цялото устройство във вода или друга течност. Не излагайте устройството на атмосферни условия (дъжд, слънце и др.) и не го използвайте при условия с висока влажност (бани, влажни мобилни домове).

14. Периодично проверявайте състоянието на захранващия кабел. Ако захранващият кабел е повреден, оборудването не трябва да се използва. Повреденият кабел трябва да бъде заменен от специализиран сервиз, за да се избегне опасност.

15. Не използвайте устройството с повреден захранващ кабел, ако е изпуснато или повредено по някакъв начин, или не работи правилно. Не ремонтирайте устройството сами, тъй като това може да причини токов удар. Върнете повреденото устройство в съответния сервизен център за проверка или ремонт. Всички ремонти могат да се извършват само от оторизирани сервизи. Неправилно извършеният ремонт може да доведе до сериозна опасност за потребителя.

16. Поставете устройството на хладна, стабилна, равна повърхност, далече от нагревателни уреди като електрически котлон, газова горелка и др.

17. Захранващият кабел не трябва да виси над ръба на масата или да докосва горещи повърхности.

18. За допълнителна защита е препоръчително да се монтира устройство за остатъчен ток (RCD) в електрическата верига с номинален остатъчен ток, който не надвишава 30 mA. Моля, консултирайте се с електротехник за това.

19. Не позволявайте моторната част на уреда да се намокри.

20. Устройството трябва да се постави върху равна, топлоустойчива повърхност, далеч от запалими материали (пердета, завеси, тапети и др.). За правилна циркулация на въздуха оставете свободно

пространство от поне 10 см от всяка страна на уреда и най-малко 30 см над фурната. Не покривайте вентилационните отвори на фурната, тъй като това може да причини прегряване и повреда на устройството.

21. Не докосвайте горещите повърхности на уреда (врата, горна или долна стена и странични стени). Използвайте защитни ръкавици, когато отстранявате или докосвате горещи компоненти.

22. Захранващият кабел не трябва да се поставя върху фурната и не трябва да докосва или да лежи близо до горещи повърхности. Не поставяйте фурната под електрически контакт.

23. Не поставяйте пълни порции във фурната, тъй като това може да причини пожар и повреда на устройството.

24. След готвене или преди почистване на уреда, извадете захранващия кабел от контакта и го оставете да изстине. Изчакайте достатъчно време, тъй като загрятата фурна изстива много бавно.

25. Почиствайте устройството след всяка употреба.

26. Не използвайте агресивни препарати под формата на емулсии, млека, пасти и др. за почистване на корпуса, тъй като те могат да премахнат освен всичко друго графичните информационни символи, като скали, маркировки, предупредителни знаци и др.

27. Не използвайте метални търкалки за почистване. Счупени парчета стоманена вата могат да влязат в контакт с електрически части, създавайки риск от токов удар.

28. Оборудването не е предназначено да работи с външни таймери или отделна система за дистанционно управление.

29. Поради високата температура бъдете особено внимателни, когато изваждате сготвена храна, отстранявате гореща мазнина или други горещи течности.

30. Не поставяйте уреда под кухненски шкафове поради повишаване на топлината и парата.

31. Не мийте метални части в съдомиялни машини, тъй като агресивните препарати, използвани в тези уреди, потъмняват горепосочените повърхности. части. Препоръчително е да ги миете на ръка, като използвате традиционни препарати за миене на съдове.

32. За да избегнете прегряване на фурната, не покривайте устройството.

33. Не съхранявайте нищо във фурната освен аксесоарите, които

принадлежат към това устройство.

34. Не използвайте фурната с отворена врата.

ВНИМАНИЕ: Формите на миризма и дим при първата употреба са нормални. Това не е провал.

ВНИМАНИЕ: Уредът няма да работи, без да завъртите копчето на таймера (11) от нулева позиция до необходимия период на готвене.

Описание на продукта: Електрическа фурна AD 6023

- | | |
|--|---|
| 1. Корпус | 8. Квадратна емайлирана тава |
| 2. Вътрешна лампа | 9. Решетка/стойка от нерждаема стомана |
| 3. Пътека за поставяне на тава или решетка | 10. Копче за настройка на температурата 0-245 градуса по Целзий |
| 4. Контролен панел | 11. Копче за таймер 0-90 минути |
| 5. Стъклена врата на фурната | 12. Температурна лампа |
| 6. Ръкохватка | 13. Копче за настройка на 6 програми |
| 7. Крака | |

Сглобяване

Сглобяване на краката

- Обърнете устройството настрани и го поставете върху равна повърхност, за да видите долната част.
- Подравнете 4-те пластмасови крака (7), доставени с устройството, така че да съответстват на отворите в ъглите на долната част.
- Поставете зъбците, като натиснете пластмасовите крака (7) към корпуса им.
- Поставете устройството върху равна, суха и устойчива на топлина повърхност в съответствие с правилата за безопасност.
- Избършете и подсушете устройството с мокра кърпа или гъба в съответствие с инструкциите за почистване.

Преди първа употреба

- Поставете устройството, като запазите свободните пространства, описани в точка 20.
- Измийте и подсушете тавата (8) и решетката (9). Включете устройството в контакта.
- По време на първото използване, работете с вашето устройство за 30 минути при най-висока температура, изпразнено със затворена врата (5). Препоръчително е да оставите устройството да се отърве от всички остатъци от масло от производствения процес. Формите на миризма и дим при първата употреба са нормални. Това не е провал.
- Правилно проветрявайте района.
- По време на работа, с изключение на първото използване, описано по-горе: Не работете с уреда, когато е празен за по-дълго, отколкото е необходимо за достигане на желаното ниво на температура в рецепти, които го изискват.

Използване

- Поставете устройството, като запазите свободните пространства, описани в точка 20.
- Регулирайте температурата, като завъртите копчето за температура (10) от 0 до 245 градуса по Целзий, според рецептата и собствения ви готварски опит. Обърнете внимание, че около копчето (10) са отбелязани две температурни скали:
10а. – температурна скала за работа без функция конвекция (вентилаторът е изключен)
10б. – температурна скала за работа с функция конвекция (вентилаторът се върти)
- Изберете една от наличните 6 програми за нагряване: като завъртите копчето (13) в правилната позиция:
13а. – не е зададена отоплителна програма
13б. – долният нагревателен елемент се нагрява само
13в. – горният нагревателен елемент се нагрява само
13г. – горните и долните нагревателни елементи се нагряват
13д. – долният нагревателен елемент се нагрява заедно с функцията за конвекция (вентилаторът се върти)
13ф. – горният нагревателен елемент се нагрява заедно с функцията конвекция (вентилаторът се върти)
13г. – горните и долните нагревателни елементи се нагряват заедно с конвекция (вентилаторът се върти)
- Завъртете копчето на таймера (11) по посока на часовниковата стрелка, за да настроите времето за готвене от 0 до 90 минути. Ако не желаете да използвате функцията таймер, можете да работите с устройството в ръчен режим, като завъртите копчето (11) обратно на часовниковата стрелка до позицията на символа на ръката.

!!! **ВНИМАНИЕ:** Устройството няма да работи, без да преместите копчето на таймера (11) от нулева позиция до необходимото време за готвене или до ръчен режим (символ на ръка).

- Поставете правилно квадратната тава (8) или решетката (9) върху релсите (3) във фурната. Ако използвате собствен съд за

храната, поставете го върху решетката (9).

5. Затворете стъклената врата на фурната (5).

6. Температурната лампа (12) свети по време на нагряване.

7. Редовно проверявайте приготвената храна за правилно изпичане. Списък с препоръчителни температури по-долу:

Хляб, пица, фокача: 220-230 градуса по Целзий

С сладкиши, пайове: 170-190 градуса по Целзий

Риба: 190-210 градуса по Целзий Печено месо: 200-230 градуса по Целзий Шишчета, месо на парчета: 190-210 градуса по

Целзий Месо, зеленчуци, риба гратенирана: 200-230 градуса по Целзий Бисквити, сладкиши: 150-170 градуса по Целзий

8. След изтичане на времето за готвене завъртете всички настройки на копчетата на нулева позиция. Изключете устройството от контакта.

9. Извадете сготвената храна с особено внимание, използвайте ръкавици, за да се предпазите от високата температура на повърхностите на уреда.

Почистване и поддръжка

1. Почиствайте устройството след всяка употреба. По този начин можете лесно да премахнете остатъците от храна и да предотвратите изгарянето на тези остатъци при следваща употреба.

2. Винаги изключвайте устройството от контакта, преди да започнете почистване. Започнете почистването, след като се уверите, че вашето устройство е напълно охладено.

3. Почистете устройството отвътре и отвън с мека влажна кърпа.

4. Използвайте течни почистващи препарати, които не съдържат бучки. Не използвайте киселинни агенти, разреждители, запалими и абразивни агенти (прахообразен препарат). Не използвайте телени гъби за почистване. Не използвайте продукти за почистване с пара. Тавите и аксесоарите могат да се мият с топла вода и течен препарат за миене на съдове. Препоръчва се незабавно почистване на киселинни вещества като разлято масло, лимон и др.

5. Почистете и подсушете контролния панел и копчетата с влажна кърпа. Не сваляйте копчетата, за да почистите контролния панел.

6. Не използвайте абразивни материали за почистване на стъклото на фурната. Тези материали могат да надраскат повърхността и да повредят стъклото.

7. Съхранение на чисто и сухо място.

Техническа Спецификация

Мощност: 1500W

Капацитет: 26 литра

Захранване: 220-240 ~50/60Hz

Размери на камерата за готвене: 37,6 x 25,3 x 27,0 cm.



За да защитите околната си среда: моля, отделете картонените кутии и найлоновите торбички и ги изхвърлете в съответните кошчета за отпадъци. Използваният уред трябва да бъде доставен до специалните пунктове за събиране, които могат да повлияят на околната среда. Не изхвърляйте този уред в обикновен кош за отпадъци.

KARTA GWARANCYJNA

WARUNKI GWARANCJI obowiązują na terenie Rzeczypospolitej Polskiej

Adler Sp. z o.o. ul. Ordona 2a 01-237 Warszawa zapewnia Użytkownika o dobrej jakości sprzętu, na który wydana jest niniejsza karta gwarancyjna i udziela 24 miesięcznej gwarancji, która liczy się od daty zakupu sprzętu. Usługi gwarancyjne świadczone są po okazaniu prawidłowo wypełnionej karty gwarancyjnej. Wady lub uszkodzenia sprzętu ujawnione w okresie gwarancji usuwane będą bezpłatnie przez Serwis Centralny. W przypadku zakupu sprzętu przez przedsiębiorcę (faktura VAT) okres gwarancji wynosi 12 miesięcy.

Powyższy zapis nie dotyczy jednoosobowych działalności gospodarczych, o ile rodzaj zakupionego sprzętu, nie jest związany z profilem prowadzonej działalności gospodarczej – weryfikacja w CEIDG.

W przypadku wymiany rzeczy na nową, albo po dokonaniu istotnej naprawy, okres gwarancji biegnie na nowo od chwili dostarczenia klientowi rzeczy wolnej od wad, lub zwrócenia rzeczy naprawionej. Jeżeli gwarant wymienił część rzeczy, przepis powyższy stosuje się odpowiednio do części wymienionej. Gwarant zobowiązuje się pokryć koszty dostarczenia rzeczy do serwisu na adres wskazany w karcie gwarancyjnej. Jednakże uprawniony z gwarancji powinien zachować rozsądek, wybierając środek transportu. Uprawnionemu z gwarancji nie przysługują od gwaranta zwrot kosztów dostarczenia towaru – rzeczy do naprawy gwarancyjnej, przekraczający ekonomicznie uzasadnione koszty przewozu.

WAWAGA: Sprzęt przeznaczony jest wyłącznie do użytku domowego. Naprawami gwarancyjnymi nie są objęte czynności związane z odkamienianiem, konserwacją, czyszczeniem urządzenia oraz części i akcesoria ulegające zużyciu przy normalnym użytkowaniu. Gwarancja nie obejmuje mechanicznych uszkodzeń sprzętu oraz wad i uszkodzeń wynikłych wskutek:

- niewłaściwego lub niezgodnego z instrukcją użytkowania, przechowywania i konserwacji;
- ingerencji nieautoryzowanego serwisu, samowolnych napraw, przeróbek i zmian konstrukcyjnych;
- użycia niewłaściwych materiałów eksploatacyjnych.
- uszkodzeń mechanicznych, termicznych, chemicznych i powstałych na skutek przepięcia w sieci.
- karta gwarancyjna jest nieważna bez daty zakupu, pieczęci sprzedającego i kopii dokumentu zakupu.
- gwarancją nie są objęte elementy eksploatacyjne i akcesoria w tym: elementy szklane (np. dzbanki, talerze), sznury przyłączeniowe, sieciowe, żarówki, baterie, nożyki i folie do urządzeń tnących, nasadki miksujące, trzepaki, mieszaki, ssawkoszczotki, rury, węże, kubki miksujące, głowice tnące i sita.

Reklamowany sprzęt jest dostarczany do Serwisu Centralnego przez Klienta w stanie kompletnym i odpowiednio zabezpieczony na czas transportu. Po dokonanej naprawie reklamowany sprzęt odbierany jest z Serwisu Centralnego przez Klienta.

Termin usunięcia wady może zostać wydłużony o czas potrzebny do importu niezbędnych części, nie dłuższy niż 30 dni roboczych. W każdym takim przypadku warsztat serwisowy powiadomi klienta o wydłużeniu terminu naprawy gwarancyjnej. W związku z koniecznością sprowadzenia części zamiennych i poinformuje o nowym terminie usunięcia wady.

W przypadku stwierdzenia usterki należy ją zgłosić w punkcie sprzedaży lub w Serwisie Centralnym, ul. Ordona 2A, 01-237 Warszawa, tel. 728-595-006 lub e-mail: serwis@adler.com.pl.

W zgłoszeniu proszę podać swój adres, nr telefonu i opis usterki. Do reklamacji konieczne jest dołączenie kopii dokumentu zakupu.

Gwarancja nie wyłącza ani nie ogranicza oraz nie zawieszają uprawnień kupującego wynikających z przepisów o rękojmi za wady rzeczy sprzedanej.



SERWIS CENTRALNY
01-237 Warszawa ul.Ordona 2A
tel. 728 - 595 - 006
serwis@adler.com.pl www.adler.com.pl

.....
(data sprzedaży)
.....
(pieczęć sklepu i podpis sprzedawcy)

adnotacje serwisu:

W trosce o środowisko..

Opakowania kartonowe oraz worki polietylenowe (PE) należy wrzucać do odpowiednich pojemników przeznaczonych do selektywnej zbiórki odpadów komunalnych zgodnie z ich opisem. Jeżeli w urządzeniu znajdują się baterie, należy je wyjąć i osobno oddać do punktu zbierania i składowania. Zużyte urządzenie należy oddać do odpowiedniego punktu zbierania i składowania, gdyż znajdujące się w nim niebezpieczne substancje mogą stanowić zagrożenie dla zdrowia i środowiska. Oznaczenie umieszczone na produkcie wskazuje, że urządzenia nie należy wyrzucać do pojemnika z odpadami komunalnymi.

Zużyty sprzęt elektryczny, to odpady, które zawierają substancje szkodliwe dla ludzi, zwierząt i środowiska. Substancje te mogą doprowadzić do zanieczyszczenia gleby, wody lub powietrza, a poprzez to mogą się dostać do organizmu człowieka i doprowadzić do licznych dolegliwości zdrowotnych, takich jak: zaburzenia wzroku, słuchu, mowy, mogą również doprowadzić do uszkodzenia nerek, wątroby i serca, oraz wywołać choroby skóry. Substancje szkodliwe mogą mieć również niekorzystny wpływ na układ oddechowy i rozrodzić oraz doprowadzić do zamian nowotworowych. Spożycie roślin rosnących na skażonych glebach, oraz produktów powstałych z nich może grozić w/w skutkami zdrowotnymi.

Urządzenia nie wyrzucać do pojemnika na odpady komunalne !!!!

OGÓLNE WARUNKI BEZPIECZEŃSTWA

WAŻNE INSTRUKCJE DOTYCZĄCE BEZPIECZEŃSTWA UŻYTKOWANIA
PRZECZYTAJ UWAŻNIE I ZACHOWAJ NA PRZYSZŁOŚĆ

1. Przed rozpoczęciem użytkowania urządzenia przeczytać instrukcję obsługi i postępować według wskazówek w niej zawartych. Producent nie odpowiada za szkody spowodowane użytkowaniem urządzenia niezgodnie z jego przeznaczeniem lub niewłaściwą jego obsługą.

2. Urządzenie służy wyłącznie do użytku domowego. Nie używać do innych celów, niezgodnych z jego przeznaczeniem.

3. Urządzenie należy podłączyć wyłącznie do gniazdka z uziemieniem 220-240V ~ 50/60 Hz.

W celu zwiększenia bezpieczeństwa użytkowania do jednego obwodu prądu nie należy równocześnie włączać wielu urządzeń elektrycznych.

4. Należy zachować szczególną ostrożność podczas korzystania z urządzenia, gdy w pobliżu przebywają dzieci. Nie należy dopuszczać dzieci do zabawy urządzeniem nie pozwól dzieciom ani osobom nie zaznajomionym z urządzeniem na jego użytkowanie.

5. **OSTRZEŻENIE:** Niniejszy sprzęt może być użytkowany przez dzieci powyżej 8 roku życia oraz osoby o ograniczonej zdolności fizycznej, czuciowej lub psychicznej, lub osoby nie mające doświadczenia lub znajomości sprzętu, jeśli odbywa się to pod nadzorem osoby odpowiadającej za ich bezpieczeństwo lub zostały im udzielone wskazówki na temat bezpiecznego użytkowania urządzenia i mają świadomość niebezpieczeństwa związanego z jego użytkowaniem. Dzieci nie powinny bawić się sprzętem. Czyszczenie i konserwacja urządzenia nie powinna być wykonywana przez dzieci, chyba że są powyżej 8 roku życia a czynności te są wykonywane pod nadzorem.

6. **OSTRZEŻENIE:** nie wolno pozostawiać włączonego urządzenia do gniazdka bez nadzoru.

7. **OSTRZEŻENIE:** nigdy nie przenoś urządzenia kiedy jest włączone albo kiedy jest gorące.

8. **OSTRZEŻENIE:** temperatura dostępnych powierzchni działającego urządzenia może być wysoka gdy sprzęt pracuje.

9. **OSTRZEŻENIE:** Przechowuj urządzenie i jego przewód w miejscu niedostępnym dla dzieci w wieku poniżej 8 lat.

10. **OSTRZEŻENIE:** Zawsze po zakończeniu używania, wyjmij wtyczkę z

gniazda zasilającego poprzez przytrzymanie gniazdka ręką. NIE ciągnąć za sznur sieciowy.

11. OSTRZEŻENIE: Nie korzystać z urządzenia w pobliżu materiałów łatwopalnych.

12. OSTRZEŻENIE: Nie wolno umieszczać w piekarniku wyrobów z tektury, papieru, plastików i innych przedmiotów łatwopalnych oraz topliwych.

13. Nie zanurzać kabla, wtyczki oraz całego urządzenia w wodzie lub innej cieczy. Nie wystawiaj urządzenia na działanie warunków atmosferycznych (deszczu, słońca, etc.) ani nie używaj w warunkach podwyższonej wilgotności (łazienki, wilgotne domki kempingowe).

14. Okresowo sprawdzaj stan przewodu zasilającego. Jeżeli przewód zasilający jest uszkodzony, to sprzętu nie wolno używać. Uszkodzony przewód powinien być wymieniony przez specjalistyczny zakład naprawczy w celu uniknięcia zagrożenia.

15. Nie używaj urządzenia z uszkodzonym przewodem zasilającym lub jeśli zostało upuszczone lub uszkodzone w jakikolwiek inny sposób lub nieprawidłowo pracuje. Nie naprawiaj urządzenia samodzielnie, gdyż grozi to porażeniem. Uszkodzone urządzenie oddaj do właściwego punktu serwisowego w celu sprawdzenia lub dokonania naprawy. Wszelkich napraw mogą dokonywać wyłącznie uprawnione punkty serwisowe. Nieprawidłowo wykonana naprawa może spowodować poważne zagrożenie dla użytkownika.

16. Należy stawiać urządzenie na chłodnej stabilnej, równej powierzchni, z dala od nagrzewających się urządzeń kuchennych jak: kuchenka elektryczna, palnik gazowy, itp..

17. Przewód zasilania nie może zwisać poza krawędź stołu lub dotykać gorących powierzchni.

18. Do zapewnienia dodatkowej ochrony, wskazane jest zainstalowanie w obwodzie elektrycznym, urządzenia różnicowoprądowego (RCD) o znamionowym prądzie różnicowym nie przekraczającym 30 mA. W tym zakresie należy zwrócić się do specjalisty elektryka.

19. Nie dopuścić do zamoczenia części silnikowej urządzenia.

20. Urządzenie należy stawiać na równej, odpornej na temperaturę powierzchni, z dala od łatwopalnych materiałów (firanki, zasłony, tapety, itp.). W celu zapewnienia właściwej cyrkulacji powietrza należy zachować co najmniej 10 cm wolnej przestrzeni z każdej strony urządzenia oraz przynajmniej 30 cm nad piekarnikiem. Nie wolno przykrywać otworów

wentylacyjnych piekarnika, ponieważ może to spowodować przegrzanie i uszkodzenie urządzenia.

21. Nie wolno dotykać gorących powierzchni urządzenia (drzwiczek, ścianki górnej lub dolnej oraz ścianek bocznych). Należy używać rękawic ochronnych do wyjmowania lub dotykania wszelkich gorących elementów.

22. Przewód zasilający nie może być układany ponad piekarnikiem, a także nie powinien dotykać lub leżeć w pobliżu gorących powierzchni. Nie ustawiać piekarnika pod gniazdem elektrycznym.

23. Nie wolno wkładać do piekarnika porcji zajmujących całą jego objętość, ponieważ może spowodować to pożar i zniszczenie urządzenia.

24. Po zakończeniu pieczenia lub przed czyszczeniem urządzenia należy wyjąć wtyczkę przewodu zasilającego z gniazdka i zostawić do ostygnięcia. Należy odczekać wystarczająco długi okres czasu, ponieważ nagrany piekarnik stygnie bardzo wolno.

25. Należy oczyścić urządzenie po każdorazowym użyciu.

26. Do mycia obudowy nie należy używać agresywnych detergentów w postaci emulsji, mleczka, past itp., ponieważ mogą one między innymi usunąć naniesione informacyjne symbole graficzne takie jak podziałki, oznaczenia, znaki ostrzegawcze, itp.

27. Nie używać metalowych druciaków do czyszczenia. Odłamane fragmenty druciaków, mogą zetknąć się z częściami elektrycznymi, stwarzając zagrożenie porażenia elektrycznego.

28. Sprzęt nie jest przeznaczony do pracy z użyciem zewnętrznych wyłączników czasowych lub oddzielnego układu zdalnej regulacji.

29. Ze względu na wysoką temperaturę należy zachować szczególną ostrożność podczas wyjmowania upieczonych potraw, usuwania gorącego tłuszczu czy innych gorących płynów.

30. Nie należy umieszczać urządzenia pod szafkami kuchennymi, ze względu na unoszące się ciepło i parę.

31. Nie należy myć metalowych części w zmywarkach, ponieważ agresywne środki stosowane w tych urządzeniach powodują ciemnienie ww. części. Zaleca się aby myć je ręcznie, z użyciem tradycyjnych płynów do mycia naczyń.

32. Aby uniknąć przegrzania piekarnika nie należy przykrywać urządzenia.

33. Nie należy przechowywać w piekarniku niczego poza akcesoriami należącymi do tego urządzenia.

34. Nie wolno używać piekarnika z otwartymi drzwiczkami.

UWAGA: Powstawanie zapachu i dymu przy pierwszym użyciu jest normalne. To nie jest defekt.

UWAGA: Urządzenie nie będzie działać bez przestawienia pokrętki timera (11) z pozycji zero do wymaganego okresu pieczenia.

Opis produktu: Piekarnik elektryczny AD 6023

- | | |
|---|---|
| 1. Obudowa | 8. Kwadratowa blacha emaliowana |
| 2. Lampa wewnętrzna | 9. Ruszt / Półka ze stali nierdzewnej |
| 3. Prowadnica do wsuwania tacy lub rusztu | 10. Pokrętło regulacji temperatury 0-245 stopni Celsjusza |
| 4. Panel sterowania | 11. Pokrętło timera 0-90 minut |
| 5. Szklane drzwi piekarnika | 12. Lampka kontrolna temperatury |
| 6. Uchwyt | 13. Pokrętło ustawiania 6 programów |
| 7. Nóżki | |

Montaż

Montaż nóżek

1. Obróć urządzenie na bok i połóż je na płaskiej powierzchni, aby zobaczyć dolną część.
2. Dopasuj 4 plastikowe nóżki (7) dostarczone z urządzeniem tak, aby odpowiadały otworom w narożniki dolnej części urządzenia.
3. Włóż zaczepy, wciskając plastikowe nóżki (7) w ich gniazda.
4. Ustaw urządzenie na płaskiej, suchej i żaroodpornej powierzchni zgodnie z zasadami bezpieczeństwa zasady.
5. Wytrzyj i osusz urządzenie wilgotną ściereczką lub gąbką zgodnie z instrukcją czyszczenia.

Przed pierwszym użyciem

1. Umieść urządzenie zachowując wolne przestrzenie opisane w punkcie 20.
1. Umyj i osusz tackę (8) i ruszt (9). Podłącz urządzenie.
2. Podczas pierwszego użycia pozostaw urządzenie na 30 minut na najwyższej temperaturze, puste z zamkniętymi drzwiami (5). Zaleca się, aby urządzenie pozbyło się wszelkich pozostałości oleju z procesu produkcyjnego. Zapach i dym przy pierwszym użyciu są normalne. To nie jest defekt.
3. Odpowiednio przewietrz pomieszczenie.
4. Podczas pracy, z wyjątkiem pierwszego użycia opisanego powyżej: Nie używaj urządzenia, gdy jest puste przez czas dłuższy, niż ten, który jest konieczny do osiągnięcia pożądanego poziomu temperatury w przepisach, które tego wymagają.

Zastosowanie

1. Umieść urządzenie zachowując wolne przestrzenie opisane w punkcie 20.
2. Ustaw temperaturę obracając pokrętką temperatury (10) w zakresie 0-245 stopni Celsjusza zgodnie z twoim przepisem i doświadczeniem kulinarnym. Zwróć uwagę, że wokół pokrętki (10) są zaznaczone dwie skale temperatur:
10a. – skala temperatur dla pracy bez funkcji konwekcji (wentylator wyłączony)
10b. – skala temperaturowa dla pracy z funkcją konwekcji (wentylator się obraca)
3. Wybierz jeden z dostępnych 6 programów grzania: przekręcając pokrętło (13) do właściwej pozycji:
13a. – program grzania nie jest ustawiony
13b. – grzeje tylko dolna grzałka
13c. – grzeje tylko górna grzałka
13d. – grzeją górna i dolna grzałki razem
13e. - dolna grzałka grzeje razem z funkcją konwekcji (wentylator się obraca)
13f. – górna grzałka grzeje razem z funkcją konwekcji (wentylator się obraca)
13g. - zarówno górna, jak i dolna grzałka pracują razem z funkcją konwekcji (wentylator się obraca).
3. Obróć pokrętło timera (11) zgodnie z ruchem wskazówek zegara, aby ustawić czas pieczenia w zakresie od 0 do 90 minut. Jeśli nie chcesz korzystać z funkcji timera, możesz obsługiwać urządzenie w trybie ręcznym, obracając pokrętło (11) w kierunku przeciwnym do ruchu wskazówek zegara do pozycji symbolu dłoni.

!!! UWAGA: Urządzenie nie będzie działać bez przestawienia pokrętki timera (11) z pozycji zero do wymaganego czasu pieczenia lub na tryb ręczny (symbol ręki).

4. Umieść kwadratową blachę (8) lub ruszt (9) na prowadnicach (3) w piekarniku. Jeśli używasz własnego pojemnika na żywność, umieść go na ruszcie (9).
5. Zamknąć szklane drzwi piekarnika (5).
6. Lampka temperatury (12) świeci się podczas nagrzewania.

7. Regularnie sprawdzaj przygotowywanie jedzenie pod kątem prawidłowego upieczenia. Zalecana lista temperatur jak poniżej:

Chleb, pizza, focaccia: 220-230 stopni Celsjusza

Ciasta, torty: 170-190 stopni Celsjusza

Ryby: 190-210 stopni Celsjusza

Pieczone mięso: 200-230 stopni Celsjusza

Szaszłyki, mięso w kawałkach: 190-210 stopni Celsjusza

Mięso, warzywa, ryby zapiekane: 200-230 stopni Celsjusza

Herbatniki, małe wypieki: 150-170 stopni Celsjusza

8. Po upływie czasu gotowania ustaw wszystkie pokręta w pozycji zerowej. Odłącz urządzenie.

9. Upieczone potrawy wyjmuj ze specjalnym uwagą, w rękawiczkach aby zabezpieczyć się przed wysoką temperaturą powierzchni urządzenia.

Czyszczenie i konserwacja

1. Wyczyść urządzenie po każdym użyciu. W ten sposób łatwo usuniesz resztki jedzenia i zapobiegiesz ich przypaleniu przy następnym użyciu.

2. Zawsze odłączaj urządzenie od zasilania przed rozpoczęciem czyszczenia. Rozpocznij czyszczenie po upewnieniu się, że urządzenie całkowicie ostygło.

3. Wyczyść urządzenie wewnątrz i na zewnątrz miękką, wilgotną ściereczką.

4. Używaj płynnych środków czyszczących, które nie zawierają grudek. Nie stosować środków kwaśnych, rozcieńczalników, łatwopalnych i ściernych (detergent w proszku). Nie stosuj gąbek drucianych do czyszczenia. Do czyszczenia nie należy używać produktów do czyszczenia parą. Tace i akcesoria można myć ciepłą wodą z płynnym do mycia naczyń. Zaleca się natychmiastowe czyszczenie kwaśnych substancji, takich jak rozlany olej, cytryna itp.

5. Wyczyścić i osuszyć panel sterowania i pokręta wilgotną ściereczką. Nie zdejmuj pokręteł w celu wyczyszczenia panelu sterowania.

6. Nie używaj materiałów ściernych do czyszczenia szyby piekarnika. Materiały te mogą porysować powierzchnię i uszkodzić szkło.

7. Przechowywać w czystym, suchym miejscu.

Specyfikacja techniczna

Moc: 1500 W

Pojemność: 26 litrów

Zasilanie: 220-240 ~50/60Hz

Wymiary komory pieczenia: 37,6 x 25,3 x 27,0 cm.

(AZ) AZERIAN

ÜMUMİ TƏHLÜKƏSİZLİK ŞƏRTLƏRİ

Vacib TƏHLÜKƏSİZLİK TƏLİMATLARI

DIQQƏTLƏ OXUYUN VƏ GƏLƏCƏK İSTİFADƏ ÜÇÜN SAXLAYIN

1. Cihazı istifadə etməzdən əvvəl istifadəçi təlimatını oxuyun və orada olan təlimatlara əməl edin. İstehsalçı cihazın təyinatı üzrə istifadə edilməməsi və ya düzgün işləməməsi nəticəsində dəyən ziyanə görə məsuliyyət daşımır.

2. Cihaz yalnız evdə istifadə üçündür. Onu təyinatına uyğun olmayan digər məqsədlər üçün istifadə etməyin.

3. Cihaz yalnız 220-240V ~ 50/60 Hz torpaqlı rozetkaya

qoşulmalıdır. ÜMUMİ TƏHLÜKƏSİZLİK ŞƏRTLƏRİ

Vacib TƏHLÜKƏSİZLİK TƏLİMATLARI

DIQQƏTLƏ OXUYUN VƏ GƏLƏCƏK İSTİFADƏ ÜÇÜN SAXLAYIN

İstifadə təhlükəsizliyini artırmaq üçün bir çox elektrik cihazı eyni vaxtda bir elektrik dövrəsinə qoşulmamalıdır.

4. Uşaqlar ətrafda olduqda cihazdan istifadə edərkən xüsusilə diqqətli olun. Uşaqların cihazla oynamasına icazə verməyin və uşaqların və ya

cihazla tanış olmayan şəxslərin ondan istifadə etməsinə icazə verməyin.

5. XƏBƏRDARLIQ: Bu avadanlıq 8 yaşdan yuxarı uşaqlar və fiziki, duyğu və ya əqli qabiliyyəti zəif olan şəxslər və ya avadanlıq haqqında təcrübəsi və ya biliyi olmayan şəxslər tərəfindən istifadə oluna bilər, əgər bu avadanlıqdan məsul şəxsin nəzarəti altında həyata keçirilirsə. onların təhlükəsizliyi və ya onlara cihazın təhlükəsiz istifadəsi ilə bağlı təlimatlar verilmişdir və onun istifadəsi ilə bağlı təhlükələrdən xəbərdardırlar. Uşaqlar avadanlıqla oynamamalıdırlar. Təmizləmə və istifadəçi baxımı 8 yaşdan yuxarı olmadıqda və nəzarət altında olmadıqda uşaqlar tərəfindən həyata keçirilməməlidir.

6. XƏBƏRDARLIQ: Cihazı rozetkaya qoşulmuş vəziyyətdə nəzarətsiz qoymayın.

7. XƏBƏRDARLIQ: Cihaz açıq və ya isti olarkən heç vaxt onu tərpətməyin.

8. XƏBƏRDARLIQ: Cihaz işləyərkən onun əlçatan səthlərinin temperaturu yüksək ola bilər.

9. XƏBƏRDARLIQ: Cihazı və onun şnurunu 8 yaşından kiçik uşaqların əli çatmayan yerdə saxlayın.

10. XƏBƏRDARLIQ: İstifadədən sonra həmişə rozetkadan əlinizlə tutaraq fişini rozetkadan çıxarın. Şəbəkə şnurunu ÇƏKMƏYİN.

11. XƏBƏRDARLIQ: Cihazı yanan materialların yanında istifadə etməyin.

12. XƏBƏRDARLIQ: Karton, kağız, plastik və digər tez alışan və ya əriyən əşyaları sobaya qoymayın.

13. Şnurun, fişin və ya bütün cihazı suya və ya hər hansı digər mayeyə batırmayın. Cihazı hava şəraitinə (yağış, günəş və s.) məruz qoymayın və ya yüksək rütubətli şəraitdə (hamam otaqları, nəm mobil evlər) istifadə etməyin.

14. Elektrik kabelinin vəziyyətini vaxtaşırı yoxlayın. Elektrik kabeli zədələndikdə, avadanlıq istifadə edilməməlidir. Təhlükənin qarşısını almaq üçün zədələnmiş şnur mütəxəssis təmir müəssisəsi tərəfindən dəyişdirilməlidir.

15. Cihazı zədələnmiş elektrik kabeli ilə və ya yerə düşmüş və ya hər hansı şəkildə zədələnmiş və ya düzgün işləmirsə istifadə etməyin.

Cihazı özünüz təmir etməyin, çünki bu, elektrik şokuna səbəb ola bilər. Zədələnmiş cihazı yoxlama və ya təmir üçün müvafiq xidmət mərkəzinə qaytarın. İstənilən təmir işləri yalnız səlahiyyətli xidmət məntəqələri tərəfindən aparıla bilər. Düzgün yerinə yetirilməmiş təmir istifadəçi üçün ciddi təhlükə ilə nəticələnə bilər.

16. Cihazı sərin, dayanıqlı, düz bir səthə, elektrik sobası, qaz sobası və s.

17. Elektrik kabeli masanın kənarından asılmamalı və isti səthlərə toxunmamalıdır.

18. Əlavə qorunma üçün nominal qalıq cərəyanı 30 mA-dan çox olmayan elektrik dövrəsində qalıq cərəyan qurğusunun (RCD) quraşdırılması məqsədəuyğundur. Bunun üçün elektrikçi ilə məsləhətləşin.

19. Cihazın motor hissəsinin islanmasına icazə verməyin.

20. Cihaz yanar materiallardan (pərdələr, pərdələr, divar kağızları və s.) uzaq, bərabər, istiliyə davamlı səthdə yerləşdirilməlidir. Düzgün hava dövrəni üçün cihazın hər tərəfində ən azı 10 sm və sobanın üstündə ən azı 30 sm boş yer saxlayın. Sobanın havalandırma deliklərini örtməyin, çünki bu, həddindən artıq istiləşməyə və cihazın zədələnməsinə səbəb ola bilər.

21. Cihazın isti səthlərinə (qapı, yuxarı və ya alt divar və yan divarlar) toxunmayın. Hər hansı isti komponentləri çıxararkən və ya onlara toxunarkən qoruyucu əlcəklərdən istifadə edin.

22. Elektrik kabeli sobanın üzərinə qoyulmamalı və isti səthlərə toxunmamalı və ya yaxın yerdə qalmamalıdır. Sobanı elektrik rozetkəsinin altına qoymayın.

23. Tam porsiyaları sobaya qoymayın, çünki bu, yanğına və cihazın zədələnməsinə səbəb ola bilər.

24. Bişirdikdən sonra və ya cihazı təmizləməzdən əvvəl elektrik kabelini rozetkədən ayırın və soyumasını gözləyin. Kifayət qədər uzun müddət gözləyin, çünki qızdırılan soba çox yavaş soyuyur.

25. Hər istifadədən sonra cihazı təmizləyin.

26. Korpusun təmizlənməsi üçün emulsiyalar, südlər, pastalar və s. formasında olan aqressiv yuyucu vasitələrdən istifadə etməyin, çünki

onlar başqa şeylərlə yanaşı, tərəzi, işarələr, xəbərdarlıq işarələri və s. kimi qrafik məlumat simvollarını da silə bilər.

27. Təmizləmə üçün metal yuyuculardan istifadə etməyin. Qırılan polad yun parçaları elektrik hissələri ilə təmasda ola bilər və bu, elektrik cərəyanı riski yarada bilər.

28. Avadanlıq xarici taymerlərdən və ya ayrıca uzaqdan idarəetmə sistemindən istifadə etməklə işləmək üçün nəzərdə tutulmayıb.

29. Yüksək temperatur səbəbindən bişmiş yeməkləri çıxararkən, isti yağları və ya digər isti mayeləri çıxararkən xüsusilə diqqətli olun.

30. Artan istilik və buxar səbəbindən cihazı mətbəx şkaflarının altına qoymayın.

31. Metal hissələri qabyuyan maşınlarda yumayın, çünki bu cihazlarda istifadə olunan aqressiv maddələr yuxarıda qeyd olunan səthləri qaraldır. hissələri. Ənənəvi qabyuyan mayelərdən istifadə edərək onları əl ilə yumaq tövsiyə olunur.

32. Sobanı həddindən artıq qızdırmamaq üçün cihazı örtməyin.

33. Fırında bu cihaza aid aksesuarlardan başqa heç nə saxlamayın.

34. Qapı açıq vəziyyətdə sobadan istifadə etməyin.

DİQQƏT: İlk istifadədə qoxu və tüstü əmələ gəlməsi normaldır. Bu uğursuzluq deyil.

DİQQƏT: Taymer düyməsini (11) sıfır vəziyyətindən tələb olunan bişirmə müddətinə çevirmədən cihaz işləməyəcək.

Məhsulun təsviri: Elektrikli soba AD 6023

- | | |
|--|--|
| 1. Korpus | 8. Kvadrat mina nimçəsi |
| 2. Daxili lampası | 9. Şəbəkə / Paslanmayan poladdan hazırlanmış raf |
| 3. Tabla və ya rəf yerləşdirmək üçün çıxır | 10. Temperatur tənzimləmə düyməsi 0-245 dərəcə Selsi |
| 4. İdarəetmə paneli | 11. Taymer düyməsi 0-90 dəqiqə |
| 5. Sobanın şüşə qapısı | 12. Temperatur lampası |
| 6. Tutacaq | 13. 6 p proqram ayar düyməsi |
| 7. Ayaq | |

Montaj

Ayaqların yığılması

1. Cihazı yan tərəfə çevirin və alt hissəni görmək üçün onu düz bir səthə qoyun.
2. Cihazla birlikdə verilən 4 plastik ayağı (7) alt hissənin künclərindəki deliklərə uyğunlaşdırın.
3. Plastik ayaqları (7) yuvasına itələməklə tıxacları daxil edin.
4. Cihazı təhlükəsizlik qaydalarına uyğun olaraq düz, quru və istiliyədavamlı səthə qoyun.
5. Təmizləmə təlimatlarına uyğun olaraq cihazı nəm parça və ya süngərlə silin və qurudun.

İlk istifadədən əvvəl

1. Cihazı 20-ci bənddə təsvir olunan boş yerləri saxlayaraq yerləşdirin.

1. Tablağını (8) və rəfini (9) yuyun və qurudun. Cihazı qoşun.
2. İlk istifadə zamanı cihazınızı 30 dəqiqə ən yüksək temperaturda, qapı (5) bağlı vəziyyətdə işlədin. Cihazı istehsal prosesindən çıxan bütün yağ qalıqlarından təmizləmək tövsiyə olunur. İlk istifadədə qoxu və tüstü formaları normaldır. Bu uğursuzluq deyil.
3. Ərazini düzgün havalandırın.
4. Yuxarıda təsvir edilən ilk istifadə istisna olmaqla, istismar zamanı: Cihazı tələb edən reseptlərdə istənilən temperatur səviyyəsinə çatmaq üçün lazım olandan daha uzun müddət boş olduqda işlətməyin.

İstifadəsi

1. Cihazı 20-ci bənddə təsvir olunan boş yerləri saxlayaraq yerləşdirin.
2. Reseptə və öz bişirmə təcrübənizə uyğun olaraq temperatur düyməsini (10) 0 ilə 245 dərəcə Selsi arasında çevirərək temperaturu tənzimləyin. Düymənin (10) ətrafında iki temperatur şkalası qeyd olunduğuna diqqət yetirin:
10a. – konveksiya funksiyası olmadan işləmə üçün temperatur şkalası (fan söndürüldü)
10b. – konveksiya funksiyası ilə işləmə üçün temperatur şkalası (fan fırlanır)
3. Mövcud 6 qızdırma proqramından birini seçin: düyməni (13) lazımi vəziyyətə çevirərək:
13a. – istilik proqramı qurulmayıb
13b. – alt qızdırıcı element yalnız qızdırılır
13c. – yuxarı qızdırıcı element yalnız qızdırılır
13g. – həm yuxarı, həm də alt qızdırıcı elementlər qızdırılır
13e. - alt qızdırıcı element konveksiya funksiyası ilə birlikdə qızdırılır (fan fırlanır)
13f. - yuxarı qızdırıcı element konveksiya funksiyası ilə birlikdə qızdırılır (fan fırlanır)
13 q. - həm yuxarı, həm də alt qızdırıcı elementlər konveksiya funksiyası ilə birlikdə qızdırılır (fan fırlanır)
3. Pişirmə vaxtını 0-dan 90 dəqiqəyə təyin etmək üçün taymer düyməsini (11) saat əqrəbi istiqamətində çevirin. Taymer funksiyasından istifadə etmək istəmirsinizsə, düyməni (11) saat əqrəbinin əksi istiqamətində əl simvolu mövqeyinə çevirərək cihazı əl rejimində işlədə bilərsiniz.

!!! DİQQƏT: Taymer düyməsini (11) sıfır vəziyyətindən tələb olunan bişirmə vaxtına və ya əl rejiminə (əl simvolu) köçürmədən cihaz işləməyəcək.

4. Kvadrat nimçəni (8) və ya çarxı (9) cığırqların (3) üzərinə düzgün şəkildə sobaya qoyun. Əgər yemək üçün öz qabınızdan istifadə edirsinizsə, onu rəfin üzərinə qoyun (9).
5. Fırının şüşə qapısını (5) bağlayın.
6. Qızdırma zamanı temperatur lampası (12) yanır.
7. Bişmiş yeməyin düzgün bişirilməsi üçün mütəmadi olaraq yoxlayın. Aşağıdakı kimi tövsiyə olunan temperatur siyahısı :
Çörək, pizza, focaccia: 220-230 dərəcə Celcius
, piroqlar: 170-190 dərəcə Celcius
Balıq : 190-210 dərəcə qızardılmış ət: 200-230 dərəcə Celcius, Şiş, ət hissə-hissə: 190-210 dərəcə , tərəvəzlər, balıq və ya qratin: 200-230 dərəcə Selsi Biskvitlər, kiçik xəmirlər: 150-170 dərəcə Selsi
8. Pişirmə vaxtı bitdikdən sonra bütün düymələrin parametrlərini çevirin sıfır mövqə. Cihazı ayırın.
9. Bişmiş yeməyi xüsusi diqqətlə çıxarın, cihazın səthlərinin yüksək temperaturundan özünü qorumaq üçün əlcəklərdən istifadə edin.

Təmizlik və Baxım

1. Hər istifadədən sonra cihazı təmizləyin. Beləliklə, qida qalıqlarını asanlıqla çıxara və növbəti istifadədə bu qalıqların yanmasının qarşısını ala bilərsiniz.
2. Təmizliyə başlamazdan əvvəl həmişə cihazı elektrik şəbəkəsindən ayırın. Cihazınızın tamamilə soyuduğundan əmin olduqdan sonra təmizləməyə başlayın.
3. Cihazınızın içini və xaricini yumşaq nəm parça ilə təmizləyin.
4. Tərkibində topaq olmayan maye təmizleyicilərdən istifadə edin. Turşu maddələrdən, durulaşdırıcılardan, yanar və aşındırıcı maddələrdən (toz yuyucu vasitə) istifadə etməyin. Təmizləmə üçün tel süngərlərdən istifadə etməyin. Təmizləmə üçün buxar təmizləyici məhsullardan istifadə etməyin. Tabaklar və aksesuarlar ilıq su və maye qabyuyan yuyucu vasitə ilə yuyula bilər. Tökülmüş yağ, limon və s. kimi turşulu maddələrin dərhal təmizlənməsi tövsiyə olunur.
5. İdarəetmə panelini və düymələri nəm parça ilə təmizləyin və qurudun. İdarəetmə panelini təmizləmək üçün düymələri çıxarmayın.
- Fırın şüşəsini təmizləmək üçün aşındırıcı materiallardan istifadə etməyin . Bu materiallar səthi cızaraq şüşəyə zərər verə bilər.
7. Təmiz, quru yerdə saxlanmalıdır.

Texniki spesifikasiya

Güc: 1500W

Həcmi: 26 litr

Enerji təchizatı: 220-240 ~50/60Hz

Pişirmə kamerasının ölçüləri: 37,6 x 25,3 x 27,0 sm.



Ətraf mühiti qorumaq üçün: kartonları və plastik torbaları ayırın və müvafiq tullantı qablarına qoyun. İstifadə olunmuş cihaz ətraf mühitə təsir göstərə bilən xüsusi toplama məntəqələrinə çatdırılmalıdır. Bu cihazı adi zibilliyə atmayın.



AFTER SALE SERVICE NOTICE

GB	If you want to buy spare parts or make any complaints, please contact the seller who issued the receipt directly.
DE	Wenn Sie Ersatzteile kaufen oder reklamieren möchten, wenden Sie sich bitte direkt an den Verkäufer, der die Quittung ausgestellt hat.
FR	Si vous souhaitez acheter des pièces de rechange ou faire des réclamations, veuillez contacter directement le vendeur qui a émis le reçu.
ES	Si desea comprar repuestos o presentar alguna queja, comuníquese directamente con el vendedor que emitió el recibo.
PT	Se você quiser comprar peças de reposição ou fazer alguma reclamação, entre em contato diretamente com o vendedor que emitiu o recibo.
LT	Jei norite įsigyti atsarginių dalių ar pateikti nusiskundimą, susisiekite tiesiogiai su kvitą išdavusiu pardavėju.
LV	Ja vēlaties iegādāties rezerves daļas vai izteikt pretenzijas, lūdzu, sazinieties tieši ar pārdevēju, kurš izsniedza čeku.
EST	Kui soovite osta varuosi või esitada pretensioone, võtke otse ühendust kvitungi väljastanud müüjaga.
HU	Ha pótkalkatrészeket szeretne vásárolni, vagy panaszt szeretne tenni, forduljon közvetlenül a bizonylatot kiállító eladóhoz.
BS	Ako želite kupiti rezervne dijelove ili napraviti reklamaciju, obratite se direktno prodavaču koji je izdao račun.
RO	Если вы хотите купить запчасти или предъявить какие-либо претензии, пожалуйста, свяжитесь напрямую с продавцом, выдавшим чек.
CZ	Chcete-li zakoupit náhradní díly nebo uplatnit jakoukoli reklamaci, kontaktujte přímo prodejce, který účtenku vystavil.
RU	Dacă doriți să cumpărați piese de schimb sau să faceți vreo reclamație, vă rugăm să contactați direct vânzătorul care a emis chitanța.
GR	Εάν θέλετε να αγοράσετε ανταλλακτικά ή να κάνετε οποιαδήποτε παράπονα, επικοινωνήστε απευθείας με τον πωλητή που εξέδωσε την απόδειξη.
MK	Ako sakate da kupite rezervni delovi ili da podnesete kakvi bilo poplaki, kontaktirajte direktno sa prodavacot koj ja izdal сметката.
NL	Als u reserveonderdelen wilt kopen of een klacht wilt indienen, neem dan rechtstreeks contact op met de verkoper die de bon heeft afgegeven.
SL	Če želite kupiti nadomestne dele ali vložiti reklamacije, se obrnite neposredno na prodajalca, ki je izdal račun.
FI	Jos haluat ostaa varaosia tai tehdä valituksia, ota yhteyttä suoraan kuitin antaneeseen myyjään.
PL	W przypadku chęci zakupu części zamiennych lub zgłoszenia ewentualnych reklamacji należy kontaktować się bezpośrednio ze sprzedawcą, który wystawił paragon.
IT	Se desideri acquistare pezzi di ricambio o presentare reclami, contatta direttamente il venditore che ha emesso la ricevuta.
HR	Se desiđeri acqđistare peziđi di ricambio o presentare reclami, contatta direttamente il venditore che ha emesso la ricevuta.
SV	Om du vill kōpa reservdelar eller gōra nāgra reklamationer, vānligan kontakta sāljaran som utfārdat kvittot direkt.
DK	Hvis du ōnsker at kōbe reservedele eller reklamere, bedes du kontakte sālgeren, som har udstedt kvitteringen, direkte.
UA	Якщо ви хочете придбати запчастини або подати будь-які претензії, зверніться безпосередньо до продавця, який видав чек.
SR	Ako želite da kupite rezervne delove ili da uložite reklamaciju, obratite se direktno prodavcu koji je izdao račun.
SK	Ak si chcete kúpiť náhradné diely alebo uplatniť akúkoľvek reklamáciu, kontaktujte priamo predajcu, ktorý účtenku vystavil.
AR	أو غير قطعءارش في ترعب كنتاذا! شكوىأي تقديم، لاصتاا فيرجى مباشرءلاصياا رصءا يذلا بالبائع
BG	Ako iscate da закупите резервни части или да направите оплаквания, моля, свържете се директно с продавача, който е издал касовата бележка.
AZ	Ehtiyat hissələri almaq və ya hər hansı şikayət etmək istəyirsinizsə, qəbzı verən satıcı ilə birbaşa əlaqə saxlayın.