

**SIEMENS**

Piano di cottura a gas

Płyta gazowa

EG6B.P..., EG6B.H..., EG7B.Q...

it Manuale utente

3 pl Instrukcja obsługi

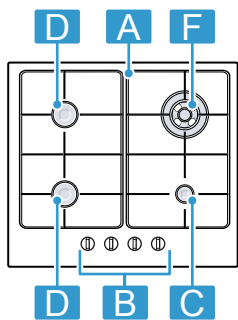
13



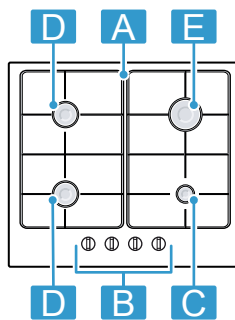
Register your product on My Siemens and discover exclusive services and offers.  
[siemens-home.bsh-group.com/welcome](https://siemens-home.bsh-group.com/welcome)

The future moving in.

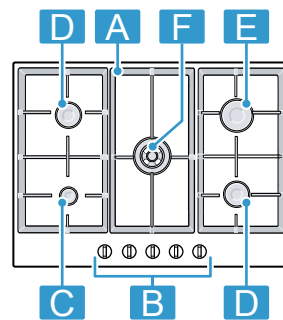
## EG6B.H....



## EG6B.P....



## EG7B.Q....



1 Componente		
A	Griglia	-
B	Manopola di comando	-
C	Bruciatore piccolo	1,00 / 1,02 kW
D	Bruciatore standard	1,75 / 1,80 kW
E	Bruciatore a fiamma alta	3,00 / 3,10 kW
F	Bruciatore a più corone per miniwok	3,30 / 3,40 kW

<sup>1</sup> Le immagini rappresentate in queste istruzioni hanno carattere orientativo.

1 Komponent		
A	Ruszt	-
B	Pokrętło obsługi	-
C	Palnik oszczędny	1,00 / 1,02 kW
D	Palnik zwykły	1,75 / 1,80 kW
E	Palnik o dużej mocy	3,00 / 3,10 kW
F	Palnik wielokoronowy Mini-wok	3,30 / 3,40 kW

<sup>1</sup> Ilustracje przedstawione w niniejszej instrukcji mają charakter orientacyjny.

**Per ulteriori informazioni, si prega di fare riferimento alla Guida utente digitale.**



## Indice

1	<b>Sicurezza</b> .....	3
2	<b>Prevenzione di danni materiali</b> .....	6
3	<b>Tutela dell'ambiente e risparmio</b> .....	6
4	<b>Conoscere l'apparecchio</b> .....	7
5	<b>Accessori</b> .....	7
6	<b>Comandi di base</b> .....	8
7	<b>Stoviglie</b> .....	9
8	<b>Impostazioni consigliate per la cottura</b> .....	9
9	<b>Pulizia e cura</b> .....	10
10	<b>Sistemazione guasti</b> .....	11
11	<b>Servizio di assistenza clienti</b> .....	12
12	<b>Smaltimento</b> .....	12

## 1 Sicurezza

Osservare le seguenti avvertenze di sicurezza.

### 1.1 Avvertenze generali

- Leggere attentamente le presenti istruzioni.
- Conservare le istruzioni e le informazioni sul prodotto per il successivo utilizzo o per il futuro proprietario.
- Non collegare l'apparecchio se ha subito danni durante il trasporto.

### 1.2 Utilizzo conforme all'uso previsto

La sicurezza di utilizzo è garantita solo per l'installazione secondo le regole di buona tecnica riportate nelle istruzioni di montaggio. L'installatore è responsabile del corretto funzionamento nel luogo di installazione.

Utilizzare l'apparecchio soltanto:

- per cucinare.
- sotto sorveglianza. Controllare ininterrottamente i processi di cottura brevi.
- in case private e in ambito domestico.
- fino a un'altitudine di massimo 2000 m sul livello del mare.

Non usare l'apparecchio:

- su barche o autovetture.

- come riscaldamento ambiente.
- con un timer esterno o un telecomando.
- all'aperto

Per la conversione a un altro tipo di gas rivolgersi al servizio di assistenza clienti.

### 1.3 Limitazione di utilizzo

Questo apparecchio può essere utilizzato da bambini di età pari o superiore a 8 anni e da persone con ridotte facoltà fisiche, sensoriali o mentali o prive di sufficiente esperienza e/o conoscenza se sorvegliati o già istruiti in merito all'utilizzo sicuro dell'apparecchio e se hanno compreso i rischi da esso derivanti.

I bambini non devono giocare con l'apparecchio.

La pulizia e la manutenzione di competenza dell'utente non devono essere eseguite da bambini, a meno che non abbiano un'età di 15 anni o superiore e non siano sorvegliati. Tenere lontano dall'apparecchio e dal cavo di alimentazione i bambini di età inferiore agli 8 anni.

### 1.4 Utilizzo sicuro

#### **AVVERTENZA – Pericolo di esplosione!**

Il gas che fuoriesce può causare un'esplosione. **COMPORTAMENTO IN CASO DI ANOMALIE DELL'INSTALLAZIONE A GAS OPPURE ODORE DI GAS**

- ▶ Chiudere immediatamente l'alimentazione del gas o la valvola della bombola del gas.
- ▶ Spegnerne immediatamente fuochi accesi o sigarette.
- ▶ Non azionare più l'interruttore della luce e dell'apparecchio.
- ▶ Non staccare la spina di alimentazione dalla presa.
- ▶ Non utilizzare il telefono o il cellulare nell'ambiente domestico.
- ▶ Aprire le finestre e aerare bene la stanza.
- ▶ Contattare il servizio di assistenza tecnica o la società responsabile dell'erogazione del gas.

Il gas che fuoriesce può causare un'esplosione. Quantità esigue di gas possono sommarsi ed infiammarsi per un periodo prolungato.

- ▶ Chiudere la valvola di sicurezza della linea di alimentazione quando l'apparecchio non è in funzione per un periodo prolungato.

Il gas che fuoriesce può causare un'esplosione. Se la bombola del gas liquido non si trova in posizione verticale, il propano/butano liquido può penetrare nell'apparecchio. Potrebbero generarsi violente fiammate dai bruciatori. I componenti potrebbero venire danneggiati e col tempo non essere più a tenuta, provocando la fuoriuscita incontrollata di gas.

- ▶ Utilizzare le bombole del gas liquido sempre in posizione verticale.

### **⚠ AVVERTENZA – Pericolo di avvelenamento!**

L'utilizzo di un apparecchio di cottura a gas provoca la formazione di calore, umidità e prodotti di combustione nel luogo di installazione.

- ▶ Verificare la corretta ventilazione della cucina, in particolare durante l'utilizzo dell'apparecchio di cottura a gas.
- ▶ In caso di utilizzo intensivo e prolungato dell'apparecchio garantire una seconda ventilazione per liberare all'esterno i prodotti della combustione in modo sicuro, ad es. impostare un livello di potenza maggiore con un dispositivo di ventilazione meccanica presente e contestualmente garantire l'aerazione all'interno del locale.
- ▶ Consultare il personale specializzato per l'installazione del secondo dispositivo di ventilazione.

### **⚠ AVVERTENZA – Pericolo di incendio!**

Una cottura incontrollata su piani di cottura utilizzando grasso e olio può essere pericoloso e causare incendi.

- ▶ Non lasciare mai incustoditi oli e grassi roventi.
- ▶ Non tentare mai di spegnere un incendio con dell'acqua, ma spegnere l'apparecchio e coprire le fiamme, ad esempio con un coperchio o una coperta ignifuga.

L'apparecchio si surriscalda.

- ▶ Non appoggiare mai oggetti infiammabili sul piano cottura o nelle immediate vicinanze.
- ▶ Non appoggiare mai oggetti sul piano cottura.

L'apparecchio si surriscalda.

- ▶ Non riporre mai oggetti infiammabili o spray nei cassetti sotto il piano cottura.
- ▶ Non conservare né utilizzare mai oggetti infiammabili quali bombolette spray o detergenti sotto l'apparecchio e nelle immediate vicinanze.

Le coperture del piano cottura possono causare incidenti, dovuti ad es. al surriscaldamento, alla formazione di fiamme o agli schizzi di materiale.

- ▶ Non utilizzare alcuna copertura del piano cottura.

I bruciatori a gas sviluppano molto calore se vengano fatti funzionare senza appoggiarci sopra una stoviglia. Una cappa aspirante montata sopra di esso può subire danni o addirittura incendiarsi.

- ▶ Utilizzare i bruciatori a gas solo dopo averci appoggiato sopra una stoviglia.

L'apparecchio si riscalda molto, tessuti e altri oggetti potrebbero prendere fuoco.

- ▶ Tenere lontano dalle fiamme i tessuti, ad es. indumenti o tende.
- ▶ Non posizionare mai le mani sopra le fiamme.
- ▶ Non collocare oggetti infiammabili, ad es. canovacci o riviste sopra, accanto o dietro l'apparecchio.

Il gas in fuoriuscita può infiammarsi.

- ▶ Se il bruciatore non si accende dopo 10 secondi, ruotare la manopola di comando in posizione zero e aprire la porta o la finestra del locale. Attendere almeno un minuto prima di riaccendere il bruciatore.
- ▶ Se durante il funzionamento la fiamma si spegne inavvertitamente, ruotare la manopola di comando in posizione zero. Attendere almeno un minuto prima di riaccendere il bruciatore.

Gli alimenti possono prendere fuoco.

- ▶ Monitorare il processo di cottura. Una processo di cottura breve deve essere monitorato costantemente.



**⚠ AVVERTENZA – Pericolo di ustioni!**

Gli elementi accessibili possono diventare bollenti durante il funzionamento.

- ▶ Tenere lontano i bambini piccoli.

Le griglie di protezione del piano cottura possono essere causa di incidenti.

- ▶ Non utilizzare mai griglie di protezione del piano cottura.

Le stoviglie vuote si surriscaldano qualora vengano appoggiate su bruciatori a gas in funzione.

- ▶ Non riscaldare mai stoviglie vuote.
- Durante il funzionamento l'apparecchio diventa caldo.
- ▶ Lasciarlo raffreddare prima di procedere alla pulizia.

**⚠ AVVERTENZA – Pericolo di scosse elettriche!**

Gli interventi di riparazione effettuati in modo non appropriato rappresentano una fonte di pericolo.

- ▶ Solo il personale adeguatamente specializzato e formato può eseguire riparazioni sull'apparecchio.
- ▶ Per la riparazione dell'apparecchio possono essere impiegati soltanto pezzi di ricambio originali.
- ▶ Al fine di evitare pericoli, se il cavo di alimentazione di questo apparecchio subisce danni deve essere sostituito dal produttore, dal suo servizio di assistenza clienti o da persona in possesso di simile qualifica.

Un apparecchio o un cavo di alimentazione danneggiati costituiscono un pericolo.

- ▶ Non mettere mai in funzione un apparecchio danneggiato.
- ▶ Non tirare mai il cavo di collegamento alla rete elettrica per staccare l'apparecchio dalla rete elettrica. Staccare sempre la spina del cavo di alimentazione.
- ▶ Se l'apparecchio o il cavo di alimentazione è danneggiato, staccare subito la spina di alimentazione del cavo di alimentazione e spegnere il fusibile nella scatola dei fusibili e chiudere l'alimentazione del gas.

- ▶ Rivolgersi al servizio di assistenza clienti.  
→ *Pagina 12*

L'infiltrazione di umidità può provocare una scarica elettrica.

- ▶ Non lavare l'apparecchio con pulitori a vapore o idropulitrici.

Se posto vicino ai componenti caldi dell'apparecchio, il cavo per l'isolamento degli apparecchi elettronici può fondere.

- ▶ Evitare il contatto tra il cavo di allacciamento e i componenti caldi dell'apparecchio.

**⚠ AVVERTENZA – Pericolo di lesioni!**

Le anomalie o i danni all'apparecchio e gli interventi di riparazione non conformi sono pericolosi.

- ▶ Non mettere mai in funzione un apparecchio difettoso.
- ▶ Se l'apparecchio è guasto, togliere la spina o disattivare il fusibile nella scatola dei fusibili, chiudere l'alimentazione del gas e contattare il servizio clienti.
- ▶ Solo il personale adeguatamente specializzato e formato può eseguire riparazioni sull'apparecchio e sostituire i tubi danneggiati.

Stoviglie di dimensioni non idonee, stoviglie danneggiate o posizionate in modo errato possono causare grave lesioni.

- ▶ Osservare le avvertenze sulle stoviglie.
- L'accensione dei bruciatori implica la formazione di scintille nelle candele di accensione.
- ▶ Non toccare mai le candele di accensione durante l'accensione del bruciatore.

Se una manopola non può essere ruotata oppure è allentata, non deve più essere utilizzata.

- ▶ Rivolgersi repentinamente al servizio di assistenza clienti in modo che la manopola venga riparata o sostituita.

**⚠ AVVERTENZA – Pericolo di soffocamento!**

I bambini potrebbero mettersi in testa il materiale di imballaggio o avvolgersi nello stesso, rimanendo soffocati.

- ▶ Tenere lontano il materiale di imballaggio dai bambini.
- ▶ Vietare ai bambini di giocare con materiali d'imballaggio.

I bambini possono ispirare o ingoiare le parti piccole, rimanendo soffocati.

- ▶ Tenere i bambini lontano dalle parti piccole.
- ▶ Non lasciare che i bambini giochino con le parti piccole.

---

## 2 Prevenzione di danni materiali

### ATTENZIONE!

Un accumulo di calore può danneggiare l'apparecchio.

- ▶ Non coprire la vasca di acciaio, ad es. con pellicola in alluminio o la pellicola protettiva.
- ▶ Utilizzare solo gli accessori prescritti.

A causa del calore si possono verificare dei danni agli apparecchi o ai mobili adiacenti. Se l'apparecchio viene tenuto in funzione per un tempo prolungato, si formano calore e umidità.

- ▶ Aprire una finestra oppure accendere una cappa di aspirazione con scarico all'esterno.

Un accumulo di calore può danneggiare l'apparecchio.

- ▶ Non utilizzare due bruciatori o fonti di calore per un unico utensile per cottura.
- ▶ Non utilizzare per un tempo prolungato alla massima potenza piastre, pentole in terracotta e così via.

Un accumulo di calore può danneggiare gli elementi di comando.

- ▶ Non utilizzare utensili per cottura di grandi dimensioni sui bruciatori vicino alla manopola di comando.

Una posizione scorretta della manopola di comando comporta anomalie al funzionamento.

- ▶ Quando l'apparecchio non è in funzione, ruotare sempre la manopola di comando in posizione zero.

Una manipolazione poco accorta degli utensili per cottura può danneggiare la superficie dell'apparecchio.

- ▶ Maneggiare con cautela l'utensile per cottura che si trova sul piano cottura.

Liquidi acidi come il succo di limone o l'aceto possono danneggiare le superfici dell'apparecchio.

- ▶ Non lasciare liquidi acidi sul piano cottura.

---

## 3 Tutela dell'ambiente e risparmio

### 3.1 Risparmio energetico

Osservando queste avvertenze l'apparecchio consuma meno energia elettrica.

Selezionare il bruciatore adeguato alla misura della pentola. Ricentrare la stoviglia.

**Consiglio:** I costruttori di stoviglie indicano spesso il diametro superiore che spesso è maggiore rispetto al diametro del fondo.

- Stoviglie non idonee o zone di cottura non completamente coperte consumano molta energia.

Coprire le pentole con un coperchio di dimensioni adatte.

- Se si cucina senza coperchio, l'apparecchio necessita di molta più energia.

Sollevare il coperchio il meno possibile.

- Sollevando il coperchio, si dissipa molta energia.

Utilizzare un coperchio di vetro.

- Il coperchio di vetro consente di vedere all'interno della pentola senza sollevarlo.

Utilizzare stoviglie idonee alla quantità di alimenti utilizzati.

- Stoviglie di grandi dimensioni con poco contenuto necessitano di maggiore energia per riscaldarsi.

Cuocere con poca acqua.

- Più acqua è contenuta nella pentola, maggiore sarà l'energia necessaria per il riscaldamento.

Passare il prima possibile a un livello di cottura più basso.

- Utilizzando un livello di cottura a fuoco lento troppo elevato si spreca energia.

Le informazioni relative al prodotto a norma (EU)

66/2014 sono riportate sul certificato d'identificazione dell'apparecchio fornito in dotazione e su Internet, nella pagine del prodotto del proprio apparecchio.

### 3.2 Smaltimento dell'imballaggio

I materiali dell'imballaggio sono rispettosi dell'ambiente e possono essere riutilizzati.

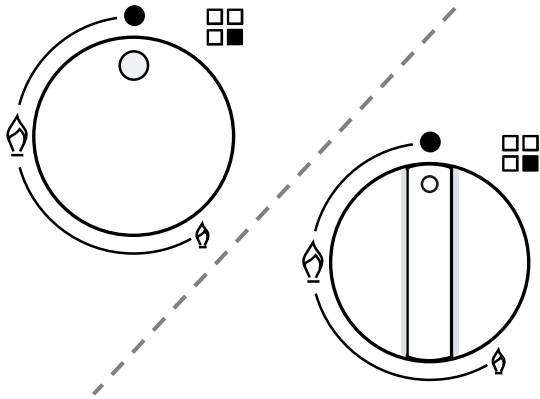
- ▶ Smaltire le singole parti distintamente secondo il tipo di materiale.

## 4 Conoscere l'apparecchio

### 4.1 Manopola di comando

Il pannello di comando consente di impostare tutte le funzioni dell'apparecchio e di ottenere informazioni sullo stato di esercizio.

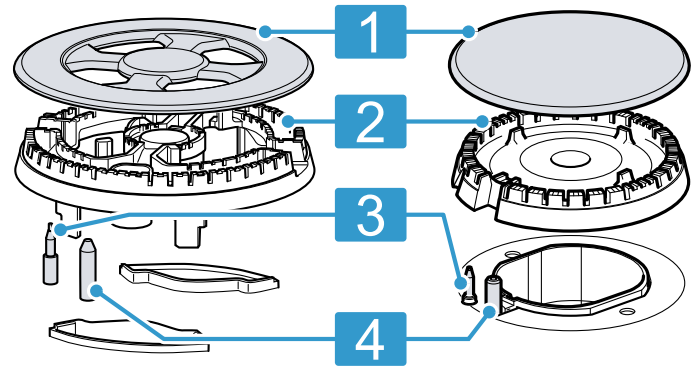
Con le manopole di comando è possibile regolare gradualmente la dimensione della fiamma.



Indicatore	Significato
	Bruciatore assegnato al manopola di comando.
	Bruciatore OFF.
	Potenza massima e accensione elettrica del bruciatore.
	Potenza minima.

### 4.2 Bruciatore

Di seguito è riportata una panoramica dei componenti del bruciatore.



<b>1</b>	Copertura del bruciatore
<b>2</b>	Coppetta bruciatore
<b>3</b>	Termocoppia per il controllo della fiamma
<b>4</b>	Candeletta

### 4.3 Griglie

Introdurre correttamente le griglie.

Posizionare correttamente la stoviglia sulle griglie. Non collocare mai la stoviglia direttamente sul bruciatore. Rimuovere sempre attentamente le griglie. Lo spostamento di una griglia può comportare lo spostamento delle griglie adiacenti.

**Consiglio:** Con una pulizia idonea, è possibile rimuovere i residui di metallo che restano sulla griglia quando si spostano le stoviglie.

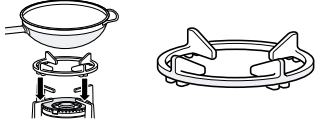
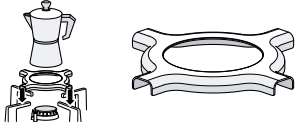
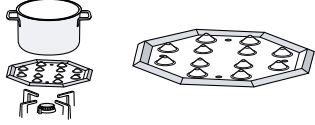
→ "Pulizia delle griglie", Pagina 10

## 5 Accessori

Gli accessori si possono acquistare presso il servizio clienti, i rivenditori specializzati o in Internet. Utilizzare solo gli accessori originali, i quali sono esattamente adeguati all'apparecchio.

Gli accessori sono specifici dell'apparecchio. Al momento dell'acquisto indicare sempre il codice prodotto preciso (cod. E) dell'apparecchio. → Pagina 12

Per conoscere gli accessori disponibili per il proprio apparecchio consultare il catalogo, il punto vendita online o il servizio clienti.  
siemens-home.bsh-group.com

Accessori	Descrizione	Uso
Griglia supplementare wok		<ul style="list-style-type: none"> <li>▪ Da utilizzare solo su un bruciatore a più corone.</li> <li>▪ Da utilizzare sempre con stoviglie con fondo concavo.</li> <li>▪ Consigliato per prolungare la vita utile dell'apparecchio.</li> </ul>
Griglia supplementare per moka		<ul style="list-style-type: none"> <li>▪ Da utilizzare solo su un bruciatore con la potenza minima.</li> <li>▪ Da utilizzare con una stoviglia di diametro inferiore a 12.</li> </ul>
Simmer plate		<ul style="list-style-type: none"> <li>▪ Per cucinare a fuoco lento.</li> <li>▪ Utilizzare un bruciatore piccolo o un bruciatore standard. Se sono presenti più bruciatori standard, è preferibile utilizzare i bruciatori anteriori o posteriori a destra.</li> <li>▪ Collocare con gli elementi concavi verso l'alto sulla griglia, mai direttamente sul bruciatore.</li> </ul>

## 6 Comandi di base

### 6.1 Accensione di un bruciatore a gas

Il piano cottura dispone di un'accensione automatica dei bruciatori.

#### **⚠ AVVERTENZA – Pericolo di incendio!**

Il gas in fuoriuscita può infiammarsi.

- ▶ Se il bruciatore non si accende dopo 10 secondi, ruotare la manopola di comando in posizione zero e aprire la porta o la finestra del locale. Attendere almeno un minuto prima di riaccendere il bruciatore.
- ▶ Se durante il funzionamento la fiamma si spegne inavvertitamente, ruotare la manopola di comando in posizione zero. Attendere almeno un minuto prima di riaccendere il bruciatore.

1. Premere la manopola di comando del bruciatore selezionato e ruotarla in senso antiorario fino al livello massimo. Tenere premuta la manopola di comando.
- ✓ Tutti i bruciatori producono delle scintille e la fiamma si accende.
2. Attendere alcuni secondi e rilasciare la manopola di comando.  
→ "Sistema di sicurezza", Pagina 8
3. Ruotare la manopola di comando al livello desiderato.
4. Se l'accensione non avviene, ruotare la manopola di comando in posizione Spegnimento e ripetere i passaggi descritti in precedenza. Questa volta tenere premuta la manopola di comando più a lungo (fino a 10 secondi).

#### **Nota:**

Osservare le seguenti avvertenze per garantire le funzioni regolari dell'apparecchio:

- I componenti del bruciatore → *Pagina 7* e la griglia → *Pagina 7* devono essere introdotti correttamente.
- Scambiare il coperchio del bruciatore.
- Accertarsi che la pulizia sia massima. Pulire regolarmente le candele con una piccola spugna non metallica. Evitare urti violenti sulle candele di accensione.

- I fori e le scanalature dei bruciatori devono essere puliti per una fiamma corretta.  
→ "Pulizia dei bruciatori", *Pagina 10*

### 6.2 Sistema di sicurezza

Il sistema di sicurezza (termoelemento) interrompe la corrente del gas se i bruciatori si spengono inavvertitamente. Per accendere il bruciatore bisogna attivare il sistema che garantisce la corrente del gas.

1. Accendere il bruciatore senza rilasciare la manopola di comando.
- ✓ La fiamma si accende.
2. Tenere premuta la manopola di comando per altri 4 secondi.

### 6.3 Accensione manuale di un bruciatore del gas

In caso di mancanza di corrente, accendere il bruciatore manualmente.

1. Premere la manopola di comando del bruciatore selezionato e ruotarla in senso antiorario fino al livello massimo.
2. Avvicinare un accendino o una fiamma (accendino, fiammifero, ecc.) al bruciatore.

### 6.4 Disattivazione di un bruciatore

- ▶ Ruotare la manopola di comando in senso orario su ●.

### 6.5 Comportamento normale durante il funzionamento

Questi comportamenti sono normali per l'apparecchio:

- Leggero fischio dal bruciatore acceso.
- Si sprigionano odori durante il primo utilizzo. Gli odori scompaiono dopo un po' di tempo.



- Una fiamma di colore arancione. Ciò è riconducibile alla polvere presente nell'ambiente, ai liquidi rovesciati e così via.

- Rumore simile a uno schiocco per alcuni secondi dopo lo spegnimento del bruciatore. Ciò è riconducibile all'accensione del sistema di sicurezza.  
→ "Sistema di sicurezza", Pagina 8

## 7 Stoviglie

Seguire i suggerimenti consente il risparmio energetico e permette di evitare danni alle stoviglie.

### 7.1 Stoviglie adatte

Utilizzare solo la stoviglia con un diametro adatto. La stoviglia non deve sporgere al di fuori del bordo del piano di cottura.

Sui bruciatori grandi non utilizzare mai utensili per cottura di piccole dimensioni. Le fiamme non devono toccare le pareti esterne dell'utensile per cottura.

Bruciatore	Diametro minimo del fondo della stoviglia	Diametro massimo del fondo della stoviglia
Bruciatore a più corone	22 cm	30 cm
Bruciatore a fiamma alta	20 cm	26 cm
Bruciatore standard	14 cm	22 cm
Bruciatore piccolo	12 cm	16 cm

Utilizzare stoviglie con fondo concavo solo su un bruciatore a più corone.

- Il piano cottura deve disporre di un bruciatore a più corone e di una griglia supplementare wok.
- La griglia supplementare per wok deve essere disposta correttamente.

→ "Accessori", Pagina 7

### 7.2 Utilizzo di stoviglie

La scelta e il posizionamento degli utensili per cottura influiscono sulla sicurezza e sull'efficienza energetica dell'apparecchio.

→ "Risparmio energetico", Pagina 6

#### **⚠ AVVERTENZA – Pericolo di incendio!**

Gli oggetti infiammabili possono incendiarsi.

- ▶ Mantenere una distanza minima di 50 mm tra la stoviglia e gli oggetti infiammabili.

**Nota:** Utilizzando alcune stoviglie si può verificare una deformazione leggera e transitoria delle superfici di cottura in acciaio inox. È normale e non pregiudica la funzionalità dell'apparecchio.

Non utilizzare utensili per cottura deformati. Utilizzare solo utensili per cottura con un fondo piatto e spesso.	Gli utensili per cottura deformati non sono poggiati in modo stabile sul piano cottura e potrebbero ribaltarsi.
Posizionare bene l'utensile per cottura al centro sul bruciatore.	L'utensile per cottura può ribaltarsi se non è centrato sul bruciatore.
Posizionare correttamente l'utensile per cottura sulle griglie.	L'utensile per cottura può ribaltarsi se viene collocato direttamente sul bruciatore.

## 8 Impostazioni consigliate per la cottura

I tempi di cottura e i livelli di cottura dipendono dal tipo, dal peso e dalla qualità delle pietanze, dal tipo di gas impiegato e dal materiale degli utensili per cottura.

Bruciatore	Livello di cottura massimo/alto	Livello di cottura medio	Livello di cottura minimo
Bruciatore a più corone per miniwok	Cucinare, cuocere, grigliare, dorare, paella, piatti asiatici (wok)	Scaldare e mantenere in caldo: piatti pronti, pietanze già cucinate	Scaldare e mantenere in caldo: piatti pronti, pietanze già cucinate
Bruciatore a fiamma alta	Cotoletta, bistecca, tortilla, frittura	Riso, besciamella, ragù	Cottura al vapore: pesce, verdure
Bruciatore standard	Patate al vapore, verdure fresche, minestrone, pasta	Scaldare e mantenere in caldo piatti pronti e cucinare brasati di spessore sottile	Scaldare e mantenere in caldo piatti pronti e cucinare brasati di spessore sottile
Bruciatore piccolo	Cuocere: brasati, riso al latte, caramello	Scongellare e cucinare a cottura lenta: legumi, frutta, prodotti surgelati	Preparare/Fondere: burro, cioccolato, gelatina

## 9 Pulizia e cura

Per mantenere a lungo l'apparecchio in buone condizioni, sottoporlo a una cura e a una manutenzione scrupolose.

### 9.1 Detergenti

I detergenti adatti sono disponibili presso il servizio clienti o il punto vendita online.

#### **ATTENZIONE!**

I detersivi non appropriati possono danneggiare le superfici dell'apparecchio.

- ▶ Non usare prodotti corrosivi o abrasivi.
- ▶ Non utilizzare lana d'acciaio.
- ▶ Non utilizzare coltelli oppure oggetti appuntiti per rimuovere resti di cibo incrostati dal piano cottura.
- ▶ Non utilizzare coltelli oppure oggetti appuntiti per pulire il collegamento tra il metallo con piastra in vetro o alluminio.
- ▶ Non utilizzare dispositivi per la pulizia a vapore.

### 9.2 Pulizia dell'apparecchio

#### **ATTENZIONE!**

Se si rimuove la manopola di comando durante la pulizia, potrebbe penetrare umidità e danneggiare l'interno dell'apparecchio.

- ▶ Durante la pulizia dell'apparecchio non rimuovere gli elementi di comando.

1. Lasciar raffreddare l'apparecchio.
2. Pulire con spugna, sapone e acqua.
3. Asciugare con un panno morbido.

**Consiglio:** Rimuovere immediatamente i liquidi versati. Così si impedisce che i residui di cibo si incrostino riducendo anche gli sforzi per la pulizia finale.

### 9.3 Pulizia dei bruciatori

Pulire le superfici dei componenti bruciatori dopo ogni utilizzo. In questo modo si evita di bruciare i residui di cibo.

#### **ATTENZIONE!**

I componenti dei bruciatori possono essere danneggiati se vengono lavati in lavastoviglie.

- ▶ Non lavare i componenti dei bruciatori nella lavastoviglie.

**Nota:** Osservare le avvertenze relative ai prodotti per la pulizia.

→ "Detergenti", Pagina 10

1. Lasciar raffreddare l'apparecchio.
2. Pulire con una soluzione di acqua e sapone utilizzando una spazzola non metallica.
3. Asciugare completamente l'apparecchio. Se all'inizio della cottura sono presenti gocce d'acqua o aree umide, lo smalto può danneggiarsi.
4. Inserire i componenti del bruciatore. Accertarsi che il coperchio del bruciatore sia posizionato correttamente sul bruciatore.  
→ "Bruciatore", Pagina 7

### 9.4 Pulizia delle griglie

**Nota:** Osservare le avvertenze relative ai prodotti per la pulizia.

→ "Detergenti", Pagina 10

#### **ATTENZIONE!**

Le griglie possono essere danneggiate se vengono lavate in lavastoviglie.

- ▶ Non pulire le griglie in lavastoviglie.

1. Lasciar raffreddare l'apparecchio.
2. Rimuovere attentamente le griglie.
3. Pulire con una soluzione di acqua e sapone utilizzando una spazzola non metallica. Pulire attentamente l'area attorno al tappetino in gomma. Se si stacca il tappetino in gomma, la griglia può graffiare il piano cottura.
4. Asciugare completamente l'apparecchio. Se all'inizio della cottura sono presenti gocce d'acqua o aree umide, lo smalto può danneggiarsi.
5. Inserire correttamente le griglie.  
→ "Griglie", Pagina 7

### 9.5 Bruciatori a più corone e superfici in acciaio inox

Le elevate temperature possono causare una leggera variazione cromatica dei bruciatori a più corone e delle superfici in acciaio inox. È normale.

Dopo ogni utilizzo, pulire queste zone con un detergente per acciaio inossidabile.

**Consiglio:** Utilizzare regolarmente il detergente disponibile presso il nostro servizio tecnico di assistenza clienti.

#### **ATTENZIONE!**

I detergenti per acciaio inox possono rimuovere le parti serigrafate.

- ▶ Pertanto non utilizzare detergenti per acciaio inox attorno alla manopola di comando.

## 10 Sistemazione guasti

I guasti minori possono essere sistemati autonomamente dall'utente. Utilizzare le informazioni per la sistemazione dei guasti prima di contattare il servizio di assistenza clienti. In questo modo si evitano costi non necessari.

### **⚠️ AVVERTENZA – Pericolo di lesioni!**

Gli interventi di riparazione effettuati in modo non appropriato rappresentano una fonte di pericolo.

- ▶ Solo il personale adeguatamente specializzato e formato può eseguire riparazioni sull'apparecchio.
- ▶ Se l'apparecchio presenta guasti, rivolgersi al servizio di assistenza clienti.

### **⚠️ AVVERTENZA – Pericolo di scosse elettriche!**

Gli interventi di riparazione effettuati in modo non appropriato rappresentano una fonte di pericolo.

- ▶ Solo il personale adeguatamente specializzato e formato può eseguire riparazioni sull'apparecchio.
- ▶ Per la riparazione dell'apparecchio possono essere impiegati soltanto pezzi di ricambio originali.
- ▶ Al fine di evitare pericoli, se il cavo di alimentazione di questo apparecchio subisce danni deve essere sostituito dal produttore, dal suo servizio di assistenza clienti o da persona in possesso di simile qualifica.

### 10.1 Anomalie di funzionamento

Anomalia	Causa e ricerca guasti
Il funzionamento elettrico generale è disturbato.	Il fusibile è difettoso. ▶ Controllare il fusibile nella scatola corrispondente.
	È scattato l'interruttore automatico o un circuito di sicurezza per correnti di guasto. ▶ Controllare se nella scatola dei fusibili è scattato l'interruttore automatico o un circuito di sicurezza per correnti di guasto.
	La spina non è inserita nella rete elettrica. ▶ Collegare l'apparecchio alla rete elettrica.
L'accensione automatica non funziona.	Alimentazione di corrente guasta. ▶ Verificare che l'illuminazione interna o altri apparecchi nel locale funzionino correttamente.
	Tra la candele e il bruciatore ci sono resti di cibo o altro tipo di sporcizia. ▶ Pulire lo spazio tra la candele e il bruciatore.
	I componenti del bruciatore sono bagnati. ▶ Asciugare accuratamente i componenti del bruciatore.
La fiamma del bruciatore non è uniforme.	I componenti del bruciatore sono posizionati in modo errato. ▶ Posizionare correttamente i componenti del bruciatore.
	L'apparecchio non è collegato a terra, è allacciato in modo non corretto o il cavo di messa a terra è danneggiato. ▶ Contattare un elettricista appositamente formato.
	Le aperture del bruciatore sono sporche. ▶ Pulire e asciugare le aperture del bruciatore.
Il flusso di gas sembra anomalo oppure il gas non fuoriesce.	L'alimentazione del gas è chiusa da valvole intermedie. ▶ Aprire le valvole intermedie.
	La bombola di gas è vuota. ▶ Sostituire la bombola di gas.
In cucina si sente odore di gas.	La manopola di comando è aperta. ▶ Chiudere la manopola di comando.
	La bombola del gas non è stata allacciata correttamente. ▶ Accertarsi che la bombola del gas sia allacciata correttamente.
	La condotta del gas che porta all'apparecchio non è a tenuta stagna. 1. Chiudere il rubinetto principale del gas. 2. Ventilare l'ambiente. 3. Contattare immediatamente un installatore autorizzato affinché controlli l'impianto del gas e rilasci il certificato di installazione.
	4. Non utilizzare l'apparecchio finché non si è certi che non fuoriesce del gas né dall'installazione né dall'apparecchio stesso.

Anomalia	Causa e ricerca guasti
Il bruciatore si disattiva non appena si rilascia la manopola di comando.	La manopola di comando non è stata tenuta premuta sufficientemente a lungo. <ol style="list-style-type: none"><li>1. Dopo l'accensione tenere premuta la manopola di comando per alcuni secondi.</li><li>2. Premere energicamente la manopola di comando.</li></ol>
	Le aperture del bruciatore sono sporche. ▶ Pulire e asciugare le aperture del bruciatore.

## 11 Servizio di assistenza clienti

I ricambi originali rilevanti per il funzionamento secondo il corrispondente regolamento Ecodesign sono reperibili presso il nostro servizio di assistenza clienti per un periodo di almeno 10 anni a partire dalla messa in circolazione dell'apparecchio all'interno dello Spazio economico europeo.

**Nota:** L'intervento del servizio di assistenza clienti è gratuito nell'ambito delle condizioni di garanzia del produttore.

Informazioni dettagliate sulla durata della garanzia e sulle condizioni di garanzia in ciascun Paese sono reperibili presso il nostro servizio di assistenza clienti, presso il proprio rivenditore o sul nostro sito Internet. Quando si contatta il servizio di assistenza clienti sono necessari il codice prodotto (E-Nr.) e il codice di produzione (FD) dell'apparecchio.

I dati di contatto del servizio di assistenza clienti sono disponibili nell'elenco dei centri di assistenza allegato o sul nostro sito Internet.

### 11.1 Codice prodotto (E-Nr.) e codice di produzione (FD)

Il codice prodotto (E-Nr.) e il codice di produzione (FD) sono riportati sulla targhetta identificativa dell'apparecchio.

La targhetta identificativa si trova:

- sul certificato di identificazione.
- sulla parte inferiore del piano cottura.

Annotare i dati dell'apparecchio e il numero di telefono del servizio di assistenza clienti per ritrovarli rapidamente.

## 12 Smaltimento

### 12.1 Rottamazione di un apparecchio dismesso

Un corretto smaltimento nel rispetto dell'ambiente permette di recuperare materie prime preziose.

1. Staccare la spina del cavo di alimentazione.
2. Tagliare il cavo di alimentazione.
3. Smaltire l'apparecchio nel rispetto dell'ambiente. Per informazioni sulle attuali procedure di smaltimento rivolgersi al rivenditore specializzato o al comune di competenza.



Questo apparecchio dispone di contrassegno ai sensi della direttiva europea 2012/19/UE in materia di apparecchi elettrici ed elettronici (waste electrical and electronic equipment - WEEE).

Questa direttiva definisce le norme per la raccolta e il riciclaggio degli apparecchi dismessi valide su tutto il territorio dell'Unione Europea.



Więcej informacji na ten temat można znaleźć w cyfrowym podręczniku użytkownika.



## Spis treści

1	Bezpieczeństwo .....	13
2	Zapobieganie szkodom materialnym.....	16
3	Ochrona środowiska i oszczędność.....	16
4	Poznanie urządzenia .....	17
5	Akcesoria.....	17
6	Podstawowy sposób obsługi .....	18
7	Naczynia .....	19
8	Zalecane ustawienia przy gotowaniu.....	19
9	Czyszczenie i pielęgnacja.....	20
10	Usuwanie usterek.....	21
11	Serwis .....	22
12	Utylizacja .....	22



## 1 Bezpieczeństwo

Przestrzegać poniższych wskazówek bezpieczeństwa.

### 1.1 Wskazówki ogólne

- Należy dokładnie przeczytać niniejszą instrukcję.
- Instrukcję należy zachować i starannie przechowywać jako źródło informacji, a także z myślą o innych użytkownikach.
- Jeżeli w trakcie transportu urządzenie zostało uszkodzone, nie wolno go podłączać.

### 1.2 Użytkowanie zgodne z przeznaczeniem

Bezpieczeństwo podczas użytkowania zapewnione jest tylko po prawidłowym zamontowaniu zgodnie z instrukcją montażu. Monter jest odpowiedzialny za prawidłowe działanie w miejscu instalacji urządzenia.

Urządzenia należy używać wyłącznie:

- do gotowania.
- pod nadzorem. Nieprzerwanie nadzorować krótkotrwałe procesy gotowania.
- w prywatnym gospodarstwie domowym i pomieszczeniach domowych.

- do wysokości 2000 m nad poziomem morza.

Nie używać urządzenia:

- na łodziach lub w pojazdach.
- jako jako urządzenie grzewcze.
- z zewnętrznym programatorem czasowym lub pilotem.
- na dworze

W celu przestawienia na inny rodzaj gazu wezwać serwis.

### 1.3 Ograniczenie grupy użytkowników

To urządzenie może być obsługiwane przez dzieci powyżej lat 8 oraz przez osoby o ograniczonych zdolnościach fizycznych, sensorycznych lub umysłowych albo osoby nieposiadające wymaganego doświadczenia i/lub wiedzy tylko pod warunkiem, że znajdują się one pod nadzorem lub zostały dokładnie poinformowane o sposobie bezpiecznej obsługi urządzenia oraz zrozumiały wynikające stąd zagrożenia.

Dzieciom nie wolno bawić się urządzeniem.

Dzieciom nie wolno wykonywać żadnych przewidzianych dla użytkownika czynności z zakresu czyszczenia i konserwacji urządzenia, chyba że są wieku co najmniej 15 lat i wykonują te czynności pod nadzorem.

Urządzenie i jego przewód sieciowy należy trzymać poza zasięgiem dzieci poniżej 8 roku życia.

### 1.4 Bezpieczne użytkowanie

#### ⚠ OSTRZEŻENIE – Ryzyko wybuchu!

Ulatniający się gaz może doprowadzić do wybuchu. POSTĘPOWANIE W RAZIE WYCZUCIA ZAPACHU GAZU LUB USTEREK INSTALACJI GAZOWEJ

- ▶ Natychmiast zamknąć dopływ gazu lub zakręcić zawór butli gazowej.
- ▶ Natychmiast zgasić źródła otwartego ognia oraz papierosy.
- ▶ Nie używać włączników oświetlenia i urządzeń.
- ▶ Nie odłączać wtyczek urządzeń elektrycznych od gniazd sieciowych.

- ▶ Nie używać w domu telefonu stacjonarnego ani komórkowego.
- ▶ Otworzyć okna i dobrze wywietrzyć pomieszczenie.
- ▶ Skontaktować się z serwisem lub pogotowiem gazowym.

Ulatniający się gaz może doprowadzić do wybuchu. Niewielkie ilości gazu mogą się gromadzić przez dłuższy czas, a następnie zapalić.

- ▶ Jeżeli urządzenie nie będzie użytkowane przez dłuższy czas, zamknąć zawór bezpieczeństwa na przewodzie doprowadzającym gaz.

Ulatniający się gaz może doprowadzić do wybuchu. Jeśli butla nie stoi pionowo, płynny propan/butan może się przedostać do urządzenia. W rezultacie przy palnikach mogą powstawać słupy ognia. Podzespoły mogą ulec uszkodzeniu i powolnemu rozszczelnieniu, co w konsekwencji doprowadzi do niekontrolowanego wypływu gazu.

- ▶ Butle z płynem należy stosować zawsze w pozycji pionowej.

### **⚠ OSTRZEŻENIE – Ryzyko zatrucia!**

Podczas korzystania z kuchenki gazowej w pomieszczeniu powstają ciepło i wilgoć oraz produktów spalania.

- ▶ Zapewnić dostateczną wentylację kuchni, szczególnie przy korzystaniu z kuchenki gazowej.
- ▶ W przypadku intensywnego i długotrwałego użytkowania urządzenia zapewnić dodatkową wentylację w celu niezawodnego odprowadzania produktów spalania do atmosfery, np. ustawić wyższą prędkość obrotową istniejącego wentylatora mechanicznego, jednocześnie zapewniając wymianę powietrza w miejscu ustawiania urządzenia.
- ▶ Jeżeli konieczna jest instalacja dodatkowego urządzenia wentylacyjnego, skonsultować się z wykwalifikowanym personelem.

### **⚠ OSTRZEŻENIE – Ryzyko pożaru!**

Gotowanie na tłuszczu lub oleju na płycie grzewczej bez nadzoru może być niebezpieczne i prowadzić do pożaru.

- ▶ Nigdy nie pozostawiać gorących olejów i tłuszczów bez nadzoru.
- ▶ Nigdy nie próbować gasić ognia wodą, tylko wyłączyć urządzenie a następnie przykryć płomień pokrywką lub kocem gaśniczym.

Urządzenie bardzo się nagrzewa.

- ▶ Nigdy nie kłaść łatwopalnych przedmiotów na płytę grzewczą ani w jej pobliżu.
- ▶ Nigdy nie używać płyty grzewczej do przechowywania jakichkolwiek przedmiotów.

Urządzenie silnie się nagrzewa.

- ▶ Nie przechowywać przedmiotów łatwopalnych ani sprayów w szufladach znajdujących się bezpośrednio pod płytą grzewczą.
- ▶ Nigdy nie przechowywać i nie używać w pobliżu urządzenia lub pod urządzeniem palnych przedmiotów, takich jak, np. aerozole w puszkach lub środki czyszczące.

Pokrywy płyt grzewczych mogą powodować wypadki, np. skutek przegrzania, zapalenia czy rozpryskania materiałów.

- ▶ Nie używać pokryw na płyty grzewcze.
- Włączone palniki gazowe bez postawionych na nich naczyń do gotowania wytwarzają dużo ciepła. Może to prowadzić do uszkodzenia lub zapalenia znajdującego się nad urządzeniem okapu.
- ▶ Palników gazowych używać tylko wtedy, gdy znajdują się na nich naczynia do gotowania.

Urządzenie bardzo silnie się nagrzewa, mogą się od niego tkaniny i inne przedmioty.

- ▶ Trzymać tkaniny, np. ubrania, zasłony trzymać z daleka od płomieni.
- ▶ Nigdy nie sięgać po cokolwiek nad płomieniami.
- ▶ Nie umieszczać łatwopalnych przedmiotów, np. ścierek do naczyń, czasopism na urządzeniu, obok urządzenia lub za urządzeniem.

Ulatniający się gaz może się zapalić.

- ▶ Jeżeli palnik nie zapalił się po 10 sekundach, obrócić pokrętkę w położenie zerowe i otworzyć drzwi lub okno pomieszczenia. Przed ponownym zapaleniem palnika odczekać co najmniej minutę.
  - ▶ Jeśli płomień w niezamierzony sposób zgaśnie podczas pracy, przekręcić pokrętkę w położenie zerowe. Przed ponownym zapaleniem palnika odczekać co najmniej minutę.
- Produkty spożywcze mogą się zapalić.
- ▶ Proces gotowania należy nadzorować. Krótki proces gotowania należy stale nadzorować.

### **⚠ OSTRZEŻENIE – Ryzyko oparzeń!**

Dostępne części mogą ulec rozgrzaniu podczas pracy urządzenia.

- ▶ Nie pozwalać, aby małe dzieci zbliżyły się do urządzenia.
- Kratka ochronna płyty grzewczej może prowadzić do wypadków.
- ▶ Nigdy nie używać kratki ochronnej płyty grzewczej.
- Puste naczynie do gotowania ustawione na włączonych palnikach gazowych bardzo silnie się nagrzewa.
- ▶ Nigdy nie podgrzewać pustych naczyń do gotowania.
- Urządzenie silnie nagrzewa się podczas pracy.
- ▶ Przed przystąpieniem do czyszczenia odczekać, aż urządzenie ostygnie.

### **⚠ OSTRZEŻENIE – Ryzyko porażenia prądem!**

Nieprawidłowo przeprowadzane naprawy stanowią poważne zagrożenie.

- ▶ Naprawy urządzenia mogą być wykonywane wyłącznie przez wykwalifikowany personel.
  - ▶ Do naprawy urządzenia należy używać wyłącznie oryginalnych części zamiennych.
  - ▶ W przypadku uszkodzenia przewodu sieciowego tego urządzenia należy zlecić jego wymianę wymienioną przez producenta, jego serwis lub przez odpowiednio wykwalifikowaną osobę, co jest koniecznym warunkiem wykluczenia zagrożeń.
- Uszkodzone urządzenie lub uszkodzony przewód przyłączeniowy stanowią zagrożenie.
- ▶ Nigdy nie włączać uszkodzonego urządzenia.

- ▶ Nigdy nie ciągnąć za przewód przyłączeniowy, aby odłączyć urządzenie od sieci. Zawsze ciągnąć za wtyczkę przewodu przyłączeniowego.
- ▶ W przypadku uszkodzenia urządzenia lub przewodu przyłączeniowego należy natychmiast wyciągnąć wtyczkę przewodu przyłączeniowego lub wyłączyć bezpiecznik w skrzynce bezpiecznikowej i zamknąć dopływ gazu.
- ▶ Wezwać serwis. → *Strona 22*

Wnikająca wilgoć może prowadzić do porażenia prądem.

- ▶ Nie używać do czyszczenia urządzenia myjek parowych ani ciśnieniowych. Izolacja przewodu urządzenia elektrycznego może się stopić w pobliżu gorących części urządzenia.
- ▶ W żadnym wypadku nie może dojść do kontaktu przewodu przyłączeniowego z gorącymi częściami urządzenia.

### **⚠ OSTRZEŻENIE – Ryzyko odniesienia obrażeń!**

Usterki i uszkodzenia urządzenia oraz nieprawidłowe naprawy stanowią poważne zagrożenie.

- ▶ Nigdy nie włączać uszkodzonego urządzenia.
- ▶ Jeśli urządzenie jest uszkodzone, należy odłączyć wtyczkę od gniazda sieciowego albo wyłączyć bezpiecznik w skrzynce bezpiecznikowej, zamknąć dopływ gazu i skontaktować się z serwisem.
- ▶ Naprawy urządzenia i wymianą uszkodzonych przewodów gazowych może przeprowadzać tylko wyszkolony i wykwalifikowany personel.

Naczynia o niedopasowanej wielkości czy uszkodzone lub źle ustawione naczynia do gotowania mogą spowodować ciężkie zranienie.

- ▶ Stosować się do wskazówek dotyczących naczyń do gotowania.

Przy włączaniu palników zapalniki iskrzą.

- ▶ Podczas zapalania palników nigdy nie dotykać zapalników.

Jeżeli pokrętkę obsługi nie daje się obracać, nie należy go już używać.

- ▶ Należy natychmiast skontaktować się z serwisem w celu naprawy lub wymiany pokrętki obsługi.

### **⚠ OSTRZEŻENIE – Ryzyko uduszenia się!**

Dzieci mogą sobie naciągnąć materiały opakowania na głowę lub zawinąć się w nie i udusić się.

- ▶ Materiały z opakowania należy trzymać poza zasięgiem dzieci.
- ▶ Nie pozwalać dzieciom na zabawę opakowaniem, a szczególnie folią.

Dzieci mogą połknąć drobne części lub zadławić się nimi, co może doprowadzić do uduszenia.

- ▶ Drobne części należy trzymać poza zasięgiem dzieci.
- ▶ Nie należy pozwalać dzieciom na zabawę drobnymi częściami.

## **2 Zapobieganie szkodom materialnym**

### **UWAGA!**

Nagromadzone gorące powietrze może uszkodzić urządzenie.

- ▶ Nie zakrywać płyty ze stali nierdzewnej, np. folią aluminiową lub folią ochronną do kucharek.
- ▶ Używać wyłącznie zalecanego wyposażenia.

Wytwarzane ciepło może spowodować uszkodzenie sąsiednich urządzeń lub mebli. Jeśli urządzenie używane jest przez dłuższy czas, wytwarza się bardzo wysoka temperatura i wilgotność.

- ▶ Otworzyć okno lub włączyć wyciąg kuchenny z wyprowadzeniem na zewnątrz.

Nagromadzone gorące powietrze może uszkodzić urządzenie.

- ▶ Nie używać dwóch palników ani dwóch źródeł ciepła do tylko jednego naczynia.
- ▶ Płyty grillowe, gliniane garnki itp. nie mogą być używane przed dłuższy czas przy pełnej mocy.

Nagromadzone gorące powietrze może uszkodzić elementy obsługi.

- ▶ Nie stawiać dużych naczyń do gotowania na palnikach w pobliżu pokręteł obsługi.

Niewłaściwe położenie pokrętła obsługi powoduje nieprawidłowe działanie.

- ▶ Gdy urządzenie nie jest używane, pokrętła obsługi obracać zawsze na pozycję zero.

Nieostrożne obchodzenie się z naczyniem może spowodować uszkodzenie powierzchni urządzenia.

- ▶ Ostrożnie obchodzić się z naczyniami do gotowania stojącymi na płycie grzewczej.
- ▶ Nie stawiać na płycie grzewczej ciężkich przedmiotów.

Kwaśne płyny, takie jak sok z cytryny lub ocet, mogą uszkodzić powierzchnię urządzenia.

- ▶ Nie pozostawiać kwaśnych płynów na płycie grzewczej.

## **3 Ochrona środowiska i oszczędność**

### **3.1 Oszczędzanie energii**

Urządzenie użytkowane zgodnie z tymi wskazówkami zużywa jeszcze mniej energii.

Wybierać palniki dostosowane do wielkości garnków. Stawiać naczynia do gotowania pośrodku pól grzewczych.

**Wskazówka:** Producenci naczyń często podają górną średnicę garnków. Jest ona często większa od średnicy dna.

- Niedopasowane naczynia do gotowania i niecałkowicie przykryte pola grzewcze zużywają dużo energii.

Przykrywać garnki dopasowanymi do nich pokrywkami.

- Gotowanie bez pokrywy wymaga znacznie większej ilości energii.

Pokrywkę należy podnosić jak najrzadziej.

- Przy podnoszeniu pokrywy następuje utrata dużej ilości energii.

Używać szklanych pokrywek.

- Przez szklaną pokrywkę można widzieć zawartość garnka bez podnoszenia pokrywy.

Używać naczyń do gotowania dopasowanych do ilości artykułów spożywczych.

- Podgrzanie dużego naczynia z niewielką zawartością zużywa większą ilość energii.

Gotować w niewielkiej ilości wody.

- Im większa ilość wody w naczyniu, tym większa ilość energii potrzebna do jego podgrzania.

Jak najszybciej zmniejszać stopień mocy grzania.

- Zbyt wysoki stopień mocy grzania podczas dogotowywania powoduje marnowanie energii.

Informacja o produkcie zgodnie z (UE) 66/2014 znajduje się na dołączonym paszporcie urządzenia i w Internecie na stronie produktu urządzenia.

### **3.2 Usuwanie opakowania**

Materiały opakowaniowe są przyjazne dla środowiska i nadają się do recyklingu.

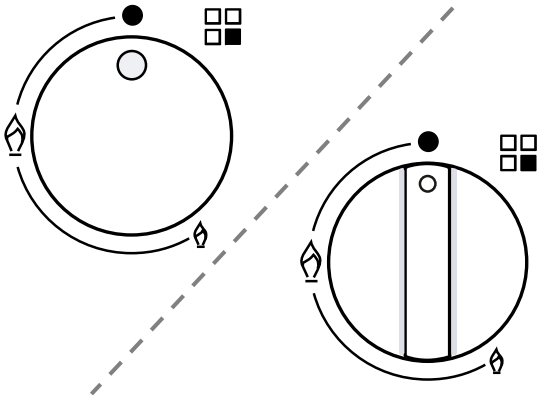
- ▶ Poszczególne elementy utylizować zgodnie z rodzajem materiału.



## 4 Poznananie urządzenia

### 4.1 Pokrętko obsługi

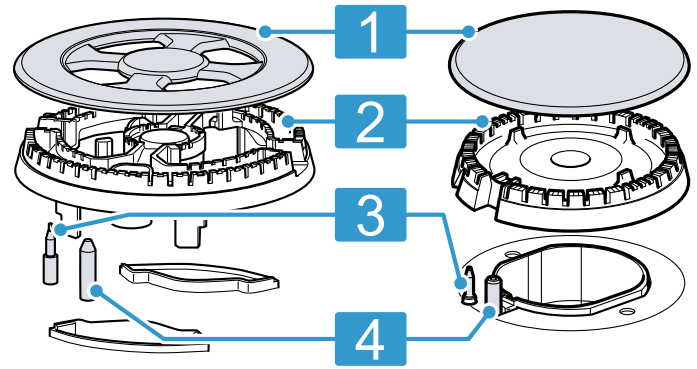
Panel obsługi służy do sterowania funkcjami urządzenia i zapewnia informacje o jego stanie. Wielkość płomienia można stopniowo regulować za pomocą pokręteł obsługi.



Wskaźnik	Znaczenie
	Palnik przypisany do pokrętki obsługi.
	Palnik wyt.
	Maksymalna moc i elektryczne zapalenie palnika.
	Najniższa moc.

### 4.2 Palnik

W tym miejscu można znaleźć przegląd elementów palnika.



1	Nakrywka palnika
2	Kołpak palnika
3	Termoelement do kontroli płomienia
4	Śweczka zapłonowa

### 4.3 Ruszty

Prawidłowo włożyć ruszty.

Ustawić prawidłowo naczynia na rusztach. Nigdy nie stawiać naczyń bezpośrednio na palnikach.

Ruszty należy zawsze zdejmować z zachowaniem ostrożności. Przesunięcie jednego rusztu może spowodować zmianę położenia sąsiednich rusztów.

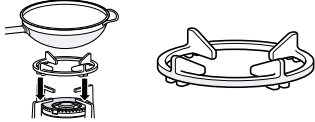
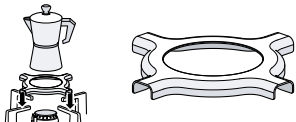
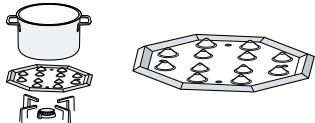
**Wskazówka:** Resztki metalu pozostałe na ruszcie w wyniku przesuwania niektórych naczyń do gotowania można usunąć za pomocą odpowiedniego czyszczenia. → "Czyszczenie rusztów", Strona 20

## 5 Akcesoria

Akcesoria można nabyć w serwisie, w sklepie specjalistycznym lub w Internecie. Używać tylko oryginalnych akcesoriów, są one dokładnie dostosowane do urządzenia.

Akcesoria są przeznaczone dla konkretnych urządzeń. Przy zakupie należy zawsze podawać dokładne oznaczenie (E-Nr.) urządzenia. → Strona 22

Informacje na temat akcesoriów dostępnych dla urządzenia można uzyskać w sklepie internetowym lub w serwisie. [siemens-home.bsh-group.com](http://siemens-home.bsh-group.com)

Akcesoria	Opis	Użytkowanie
Dodatkowy ruszt Wok		<ul style="list-style-type: none"> <li>Używać wyłącznie na palniku wielokoronowym.</li> <li>Używać zawsze w przypadku stosowania naczyń z wklęsłym dnem.</li> <li>Zalecane w celu wydłużenia okresu użytkowania urządzenia.</li> </ul>
Dodatkowy ruszt pod kawiarkę		<ul style="list-style-type: none"> <li>Używać tylko na palniku o najniższej mocy.</li> <li>Używać w przypadku stosowania naczyń, których średnica jest mniejsza od 12.</li> </ul>
Płyta simmer		<ul style="list-style-type: none"> <li>Do gotowania na małym ogniu.</li> <li>Używać palnika oszczędnego lub palnika zwykłego. Jeśli dostępnych jest kilka palników zwykłych, najlepiej użyć tylnych lub przednich palników po prawej stronie.</li> <li>Płytkę umieścić ruszcie tak, aby wypustki były skierowane do góry, nigdy nie kłaść jej bezpośrednio na palniku.</li> </ul>

## 6 Podstawowy sposób obsługi

### 6.1 Zapalanie palnika gazowego

Płyta grzewcza posiada funkcję automatycznego zapalania palników.

#### **⚠ OSTRZEŻENIE – Ryzyko pożaru!**

Ulatniający się gaz może się zapalić.

- ▶ Jeżeli palnik nie zapalił się po 10 sekundach, obrócić pokrętło w położenie zerowe i otworzyć drzwi lub okno pomieszczenia. Przed ponownym zapaleniem palnika odczekać co najmniej minutę.
- ▶ Jeśli płomień w niezamierzony sposób zgaśnie podczas pracy, przekręcić pokrętło w położenie zerowe. Przed ponownym zapaleniem palnika odczekać co najmniej minutę.

1. Nacisnąć pokrętło obsługi wybranego palnika i obrócić je w kierunku przeciwnym do ruchu wskazówek zegara, ustawiając maksymalny stopień mocy. Przytrzymać wciśnięte pokrętło obsługi.
- ✓ Wszystkie palniki wytwarzają iskry i zapala się płomień.
2. Odczekać kilka sekund i zwolnić pokrętło obsługi. → "System bezpieczeństwa", Strona 18
3. Obrócić pokrętło obsługi na żądany stopień.
4. Jeśli nie nastąpi zapłon, obrócić pokrętło obsługi na pozycję Wył. i powtórzyć czynności opisane powyżej. Tym razem przytrzymać wciśnięte pokrętło obsługi dłużej (do 10 sekund).

#### **Uwaga:**

Przestrzegać poniższych wskazówek, aby zapewnić prawidłowe działanie urządzenia:

- Elementy palnika → *Pagina 17* oraz ruszt → *Pagina 17* muszą być prawidłowo włożone.
- Nie zamieniać nakrywek palnika.
- Należy zadbać o wysoki poziom czystości. Śweczki zapłonowe należy regularnie czyścić małą szczoteczką wykonaną z materiału innego niż metal. Należy dopilnować, aby śweczki zapłonowe nie były narażone na silne uderzenia.

- Aby zapewnić prawidłowy płomień, otwory i rowki palnika muszą być czyste.  
→ "Czyszczenie palników", *Pagina 20*

### 6.2 System bezpieczeństwa

System bezpieczeństwa (termoelement) przerywa przepływ gazu, jeśli palniki przypadkowo zgasną. Aby zapalić palnik, należy aktywować system, który umożliwia przepływ gazu.

1. Zapalić palnik, nie zwalniając pokrętła obsługi.
- ✓ Zapala się płomień.
2. Przytrzymać całkowicie wciśnięte pokrętło obsługi przez kolejne 4 sekundy.

### 6.3 Ręczne zapalanie palnika gazowego

W przypadku awarii zasilania palniki można zapalić również ręcznie.

1. Nacisnąć pokrętło obsługi wybranego palnika i obrócić je w kierunku przeciwnym do ruchu wskazówek zegara, ustawiając maksymalny stopień mocy.
2. Przybliżyć do palnika zapalarkę lub płomień (zapalniczkę, zapałkę, itp.).

### 6.4 Wyłączanie palnika

- ▶ Obrócić pokrętło obsługi w kierunku zgodnym z ruchem wskazówek zegara, ustawiając na ●.

### 6.5 Normalne zjawiska w trakcie pracy

Poniższe zjawiska są normalne dla urządzenia:

- Odgłos lekkiego syczenia dochodzący z zapalonego palnika.
- Wydzielanie się zapachów przy pierwszym użyciu. Zapachy ulatniają się po pewnym czasie.
- Płomień w kolorze pomarańczowym. Jest to spowodowane pyłem w otoczeniu, rozlanymi płynami itp.

- Trzaskanie kilka sekund po wyłączeniu palnika. Jest to spowodowane włączeniem systemu bezpieczeństwa.  
→ "System bezpieczeństwa", Pagina 18

## 7 Naczynia

Poniższe wskazówki pozwalają oszczędzać energię i zapobiec uszkodzeniom naczyń.

### 7.1 Odpowiednie naczynia do gotowania

Używać wyłącznie naczyń o odpowiedniej średnicy. Naczynie nie może wystawać poza krawędź płyty grzewczej.

Nigdy nie używać małych naczyń do gotowania na dużych palnikach. Płomienie nie mogą dotykać bocznych ścianek naczynia.

Palnik	Minimalna średnica spodu naczynia do gotowania	Maksymalna średnica spodu naczynia do gotowania
Palnik wielokoronowy	22 cm	30 cm
Palnik o dużej mocy	20 cm	26 cm
Palnik zwykły	14 cm	22 cm
Palnik oszczędny	12 cm	16 cm

Naczyń z wklęsłym dnem używać wyłącznie na palniku wielokoronowym.

- Płyta grzewcza musi być wyposażona w palnik wielokoronowy i dodatkowy ruszt Wok.
- Dodatkowy ruszt Wok musi być umieszczony w odpowiedniej pozycji.

→ "Akcesoria", Strona 17

### 7.2 Stosowanie naczyń do gotowania

Wybór i ustawienie naczyń do gotowania wpływa na bezpieczeństwo użytkownika i efektywność energetyczną urządzenia.

→ "Oszczędzanie energii", Strona 16

#### **⚠ OSTRZEŻENIE – Ryzyko pożaru!**

Łatwopalne elementy mogą się zapalić.

- Zachować odstęp minimalny 50 mm między naczyniem do gotowania a elementami palnymi.

**Uwaga:** Używanie niektórych naczyń do gotowania może spowodować tymczasowe, niewielkie odkształcenie się powierzchni grzewczej ze stali nierdzewnej. Jest to normalne zjawisko, które nie wpływa na prawidłowe działanie urządzenia.

Nie używać odkształconych naczyń do gotowania. Używać wyłącznie naczyń z płaskim i grubym dnem.	Zdeformowane naczynia do gotowania nie stoją stabilnie na płycie grzewczej i mogą się przewrócić.
Postawić naczynie dokładnie na środku nad palnikiem.	Jeśli naczynie nie jest ustawione centralnie na palniku, może się przewrócić.
Ustawić prawidłowo naczynia na rusztach.	W przypadku ustawienia naczynia bezpośrednio na palniku może dojść do jego przewrócenia.

## 8 Zalecane ustawienia przy gotowaniu

Czasy gotowania i stopnie mocy grzania zależą od rodzaju, wagi i jakości potraw, od rodzaju używanego gazu, jak również od materiału, z którego wykonane jest naczynie do gotowania.

Palnik	Najwyższy/silny stopień mocy grzania	Średni stopień mocy grzania	Najniższy stopień mocy grzania
Palnik wielokoronowy Miniwok	Gotowanie, pieczenie, grillowanie, zrumienianie, paella, potrawy azjatyckie (Wok)	Podgrzewanie i podtrzymywanie ciepła: potrawy gotowe, przyrządzone dania	Podgrzewanie i podtrzymywanie ciepła: potrawy gotowe, przyrządzone dania
Palnik o dużej mocy	Sznyceł, stek, tortilla, potrawy smażone w głębokim tłuszczu	Ryż, sos beszamelowy, ragout	Gotowanie na parze: ryba, warzywa
Palnik zwykły	Ziemniaki gotowane na parze, świeże warzywa, potrawy jednogarnkowe, makaron	Podgrzewanie i podtrzymywanie ciepła gotowych potraw oraz gotowanie delikatnych potraw duszonych	Podgrzewanie i podtrzymywanie ciepła gotowych potraw oraz gotowanie delikatnych potraw duszonych
Palnik oszczędny	Gotowanie: potrawy duszone, ryż na mleku, karmel	Rozmrażanie i powolne gotowanie: warzywa strączkowe, owoce, produkty mrożone	Przyrządzanie/roztapianie: masło, czekolada, żelatyna

## 9 Czyszczenie i pielęgnacja

Aby urządzenie długo zachowało sprawność, należy je starannie czyścić i pielęgnować.

### 9.1 Środek czyszczący

Odpowiednie środki czyszczące są dostępne w serwisie lub w sklepie internetowym.

#### **UWAGA!**

Nieodpowiednie środki czyszczące mogą uszkodzić powierzchnie urządzenia.

- ▶ Nie należy stosować ostrych ani ciernych środków czyszczących.
- ▶ Nie używać wełny stalowej.
- ▶ Nie należy używać noży ani ostrych przedmiotów do usuwania zaschniętych resztek potraw z płyty grzewczej.
- ▶ Nie używać noży ani ostrych przedmiotów do czyszczenia miejsca połączenia między elementami metalowymi a szklaną lub aluminiową płytą.
- ▶ Nie używać myjek parowych.

### 9.2 Czyszczenie urządzenia

#### **UWAGA!**

Jeżeli podczas czyszczenia urządzenia zostaną usunięte pokręta obsługi, wilgoć może przedostać się do wnętrza urządzenia, powodując jego uszkodzenie.

- ▶ Podczas czyszczenia urządzenia nie usuwać elementów obsługi.

1. Pozostawić urządzenie do ostygnięcia.
2. Czyścić gąbką, mydłem i wodą.
3. Osuszyć miękką ściereczką.

**Wskazówka:** Natychmiast usuwać rozlane płyny. Zapobiega to przywieraniu resztek potraw i zmniejsza wysiłek związany z późniejszym czyszczeniem.

### 9.3 Czyszczenie palników

Po każdym użyciu wyczyścić powierzchnię elementów palnika. Zapobiegnie to przypaleniu się resztek potraw.

#### **UWAGA!**

Czyszczenie elementów palnika w zmywarce do naczyń może spowodować ich uszkodzenie.

- ▶ Nie czyścić elementów palnika w zmywarce do naczyń.

**Uwaga:** Przestrzegać wskazówek dotyczących środków czyszczących.

→ "Środek czyszczący", Strona 20

1. Pozostawić urządzenie do ostygnięcia.
2. Czyścić niemetalową szczoteczką i roztworem wody z mydłem.
3. Całkowicie wysuszyć urządzenie. Jeśli na początku gotowania pojawią się krople wody lub wilgotne miejsca, emalia może ulec uszkodzeniu.
4. Włożyć elementy palnika. Upewnić się, że nakrywki palników są prawidłowo umieszczone na rozdzielaczu.  
→ "Palnik", Strona 17

### 9.4 Czyszczenie rusztów

**Uwaga:** Przestrzegać wskazówek dotyczących środków czyszczących.

→ "Środek czyszczący", Strona 20

#### **UWAGA!**

Czyszczenie rusztów w zmywarce do naczyń może spowodować ich uszkodzenie.

- ▶ Nie myć rusztów w zmywarce.

1. Pozostawić urządzenie do ostygnięcia.
2. Ostrożnie zdjąć ruszty.
3. Czyścić niemetalową szczoteczką i roztworem wody z mydłem.  
Starannie oczyścić obszar wokół gumowych podkładek. Jeśli gumowe podkładki odpadną, rdza może uszkodzić płytę grzewczą.
4. Całkowicie wysuszyć urządzenie. Jeśli na początku gotowania pojawią się krople wody lub wilgotne miejsca, emalia może ulec uszkodzeniu.
5. Prawidłowo włożyć ruszty.  
→ "Ruszty", Strona 17

### 9.5 Palnik wielokoronowy i powierzchnie ze stali nierdzewnej

Wysokie temperatury mogą spowodować lekkie odbarwienie palnika wielokoronowego i powierzchni ze stali nierdzewnej. Jest to normalne zjawisko.

Po każdym użyciu oczyścić te obszary środkiem do czyszczenia stali nierdzewnej.

**Wskazówka:** Regularnie używać środka czyszczącego dostępnego w naszym serwisie technicznym.

#### **UWAGA!**

Środki czyszczące do stali nierdzewnej mogą usuwać oznaczenia wykonane w technice sitodruku.

- ▶ Dlatego nie należy stosować środków czyszczących do stali nierdzewnej w obszarze wokół pokręteł obsługi.

## 10 Usuwanie usterek

Mniejsze usterek urządzenia można usuwać samodzielnie. Przed skontaktowaniem się z serwisem należy się zapoznać z informacjami na temat samodzielnego usuwania usterek. Pozwoli to uniknąć niepotrzebnych kosztów.

### **⚠ OSTRZEŻENIE – Ryzyko odniesienia obrażeń!**

Nieprawidłowo przeprowadzane naprawy stanowią poważne zagrożenie.

- ▶ Naprawy urządzenia może przeprowadzać tylko wyszkolony i wykwalifikowany personel.
- ▶ Jeżeli urządzenie jest uszkodzone, należy wezwać serwis.

### **⚠ OSTRZEŻENIE – Ryzyko porażenia prądem!**

Nieprawidłowo przeprowadzane naprawy stanowią poważne zagrożenie.

- ▶ Naprawy urządzenia mogą być wykonywane wyłącznie przez wykwalifikowany personel.
- ▶ Do naprawy urządzenia należy używać wyłącznie oryginalnych części zamiennych.
- ▶ W przypadku uszkodzenia przewodu sieciowego tego urządzenia należy zlecić jego wymianę wymienionemu przez producenta, jego serwis lub przez odpowiednio wykwalifikowaną osobę, co jest koniecznym warunkiem wykluczenia zagrożeń.

### 10.1 Zakłócenia działania

Usterka	Przyczyna i rozwiązywanie problemów
Nie działają funkcje elektryczne urządzenia.	Uszkodzony bezpiecznik. ▶ Sprawdzić bezpiecznik w skrzynce bezpiecznikowej. Zadziałał bezpiecznik automatyczny lub wyłącznik różnicowoprądowy. ▶ Sprawdzić w skrzynce bezpiecznikowej, czy zadziałał bezpiecznik automatyczny lub wyłącznik różnicowoprądowy.
	Wtyczka przewodu przyłączeniowego nie jest włożona. ▶ Podłączyć urządzenie do sieci elektrycznej.
	Przerwa w dostawie prądu. ▶ Sprawdzić, czy działają inne urządzenia i oświetlenie pomieszczenia.
Nie działa funkcja automatycznego zapalenia.	Pomiędzy świeczką zapłonową a palnikiem znajdują się resztki potraw lub zanieczyszczenia. ▶ Przestrzeń pomiędzy świeczką zapłonową a palnikiem należy utrzymywać w czystości. Elementy palnika są mokre. ▶ Elementy palnika należy starannie osuszyć.
	Elementy palnika znajdują się w nieprawidłowym położeniu. ▶ Ustawić elementy palnika w prawidłowym położeniu.
	Urządzenie nie jest podłączone do uziemienia, jest nieprawidłowo podłączone lub przewód uziemiający jest uszkodzony. ▶ Należy skontaktować się z wykwalifikowanym elektrykiem.
Płomień palnika jest nierównomierny.	Elementy palnika znajdują się w nieprawidłowym położeniu. ▶ Ustawić elementy palnika w prawidłowym położeniu. Otwory w palniku są zanieczyszczone. ▶ Wyczyścić i osuszyć otwory w palniku.
Dopływ gazu jest nieprawidłowy lub gaz w ogóle nie wypływa.	Dopływ gazu jest odcięty przez wstawione zawory. ▶ Otworzyć wstawione zawory. Butla z gazem jest pusta. ▶ W razie potrzeby wymienić butlę.
W kuchni wyczuwalny jest zapach gazu.	Pokrętło obsługi jest otwarte. ▶ Zamknąć pokrętła obsługi. Butla gazowa jest nieprawidłowo podłączona. ▶ Upewnić się, że butla gazowa jest prawidłowo podłączona. Przewód gazowy podłączany do urządzenia jest nieszczelny. <ol style="list-style-type: none"> <li>1. Zamknąć główny zawór gazu.</li> <li>2. Przewietrzyć pomieszczenie.</li> <li>3. Niezwłocznie wezwać autoryzowanego instalatora, który sprawdzi instalację gazową i wystawi odpowiedni certyfikat.</li> <li>4. Nie używać urządzenia, dopóki nie zostanie potwierdzona szczelność instalacji oraz urządzenia.</li> </ol>

Usterka	Przyczyna i rozwiązywanie problemów
Palnik wyłącza się w momencie zwolnienia pokrętła obsługi.	<p>Pokrętło obsługi nie było wciśnięte przez odpowiednio długi czas.</p> <ol style="list-style-type: none"> <li>Po zapaleniu palnika przytrzymać wciśnięte pokrętło obsługi przez kilka sekund.</li> <li>Mocno wcisnąć pokrętło obsługi.</li> </ol>
	<p>Otwory w palniku są zanieczyszczone.</p> <ul style="list-style-type: none"> <li>Wyczyścić i osuszyć otwory w palniku.</li> </ul>

## 11 Serwis

Istotne z punktu widzenia funkcjonalności oryginalne części zamienne zgodne z odpowiednim zarządzeniem w sprawie ekoprojektu dostępne są w naszym serwisie przez okres co najmniej 10 lat od daty wprowadzenia urządzenia na rynek na terenie Europejskiego Obszaru Gospodarczego.

**Uwaga:** W ramach warunków gwarancji producentkiej usługi serwisu są nieodpłatne.

Dokładne informacje na temat okresu i warunków gwarancji można uzyskać od naszego serwisu, od sprzedawcy urządzenia lub na naszej stronie internetowej. Kontaktując się z serwisem należy podać numer produktu (E-Nr.) i numer fabryczny (FD) urządzenia.

Dane kontaktowe serwisu można znaleźć tutaj lub w dołączonym wykazie punktów serwisowych albo na naszej stronie internetowej.

### 11.1 Numer produktu (E-Nr) i numer fabryczny (FD)

Numer produktu (E-Nr) i numer fabryczny (FD) znajdują się na tabliczce znamionowej urządzenia.

Tabliczkę znamionową można znaleźć:

- na paszporcie urządzenia.
- na spodzie płyty grzewczej.

Dane urządzenia i numer telefonu serwisu można zanotować oddzielnie, aby zapewnić sobie do nich szybki dostęp.

## 12 Utylizacja

### 12.1 Utylizacja zużytego urządzenia

Przyjazna dla środowiska utylizacja urządzenia pozwala odzyskać wartościowe surowce.

- Odłączyć wtyczkę przewodu sieciowego od gniazda sieciowego.
  - Przeciąć przewód sieciowy.
  - Urządzenie utylizować zgodnie z przepisami o ochronie środowiska naturalnego.
- Informacje o aktualnych możliwościach utylizacji można uzyskać od sprzedawcy lub w urzędzie miasta lub gminy.



To urządzenie jest oznaczone zgodnie z Dyrektywą Europejską 2012/09/UE oraz polską Ustawą z dnia 29 lipca 2005r. „O zużyтым sprzęcie elektrycznym i elektronicznym” (Dz.U. z 2005 r. Nr 180, poz. 1495) symbolem przekreślonego kontenera na odpady. Takie oznakowanie informuje, że sprzęt ten, po okresie jego użytkowania nie może być umieszczany łącznie z innymi odpadami pochodzącymi z gospodarstwa domowego. Użytkownik jest zobowiązany do oddania go prowadzącym zbieranie zużytego sprzętu elektrycznego i elektronicznego. Prowadzący zbieranie, w tym lokalne punkty zbiórki, sklepy oraz gminne jednostka, tworzą odpowiedni system umożliwiający oddanie tego sprzętu. Właściwe postępowanie ze zużyтым sprzętem elektrycznym i elektronicznym przyczynia się do uniknięcia szkodliwych dla zdrowia ludzi i środowiska naturalnego konsekwencji, wynikających z obecności składników niebezpiecznych oraz niewłaściwego składowania i przetwarzania takiego sprzętu.





**BSH Hausgeräte GmbH**  
Carl-Wery-Straße 34  
81739 München, GERMANY  
[siemens-home.bsh-group.com](http://siemens-home.bsh-group.com)

Prodotto da BSH Hausgeräte GmbH con la licenza di marchio di Siemens AG  
Wyprodukowane przez BSH Hausgeräte GmbH na mocy licencji Siemens AG



**8001237234** (021130)  
it, pl