

Szanowny Kliencie,

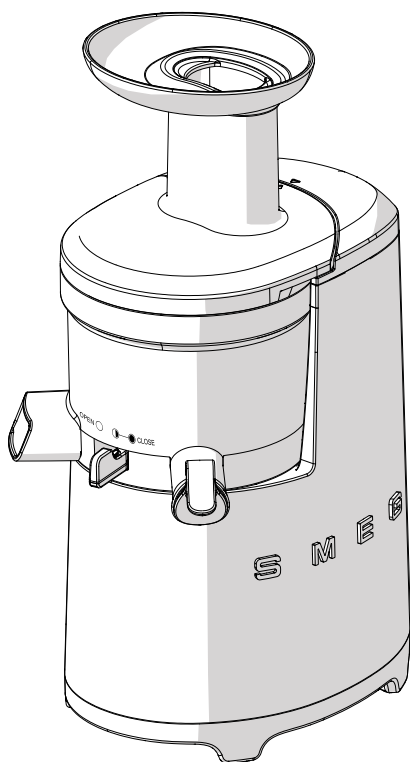
Serdecznie dziękujemy za zakup naszej wyciskarki do soków.

Wybierając nasz produkt, wybrali Państwo rozwiązanie, w którym walory estetyczne oraz innowacyjne wzornictwo techniczne oferują unikalne przedmioty wyposażenia wnętrza.

Urządzenia gospodarstwa domowego firmy Smeg doskonale komponują się z innymi produktami tej samej linii stając się jednocześnie prawdziwą ozdobą Waszej kuchni.

Mamy nadzieję, że będą Państwo mogli w pełni docenić zalety swojego nowego urządzenia,

Dodatkowe informacje o produkcie dostępne na stronie: [www.smeg50style.com](http://www.smeg50style.com) lub [www.smeg.com](http://www.smeg.com).



Model SJF01  
Wyciskarka do soków

# Spis treści

<b>1 Ostrzeżenia</b>	<b>184</b>
1.1 Wprowadzenie	184
1.2 Instrukcja użytkownika	184
1.3 Przeznaczenie	184
1.4 Ogólne zalecenia dotyczące bezpieczeństwa	185
1.5 Odpowiedzialność producenta	187
1.6 Tabliczka znamionowa	187
1.7 Utylizacja	187
<b>2 Opis</b>	<b>188</b>
2.1 Opis produktu	188
<b>3 Użytkowanie</b>	<b>189</b>
3.1 Przed pierwszym użyciem	189
3.2 Montaż	189
3.3 Użytkowanie wyciskarki do soków	191
<b>4 Czyszczenie i konserwacja</b>	<b>195</b>
4.1 Ostrzeżenia	195
4.2 Czyszczenie powierzchni	195
4.3 Czyszczenie wyciskarki	195
4.4 Demontaż uszczelek i kosza ze zgarniaczami w celu wyczyszczenia	195
4.5 Co należy zrobić jeśli...	197

Zalecamy uważne przeczytanie niniejszej instrukcji, ponieważ zawiera ona wskazówki, dzięki którym będzie możliwe zachowanie jakości estetycznej i funkcjonalnej zakupionego urządzenia.

Dodatkowe informacje o produkcie dostępne na stronie: [www.smeg.com](http://www.smeg.com)

Producent zastrzega sobie prawo do nanoszenia, bez uprzedniego powiadomienia, wszelkich zmian, które uzna za stosowne w celu ulepszania swoich produktów. Rysunki i opisy zawarte w niniejszej instrukcji nie są zobowiązujące i mają charakter przykładowy.



# Ostrzeżenia

## 1 Ostrzeżenia

### 1.1 Wprowadzenie

Ważne informacje dla użytkownika:

#### Ostrzeżenia



Ogólne informacje dotyczące instrukcji obsługi, bezpieczeństwa i końcowej utylizacji.

#### Opis



Opis urządzenia i akcesoriów.

#### Użytkowanie



Informacje na temat użytkowania urządzenia i jego akcesoriów, porady dotyczące przyrządzania różnych produktów.

#### Czyszczenie i konserwacja



Informacje dotyczące prawidłowego czyszczenia i konserwacji urządzenia.



Ostrzeżenia dotyczące bezpieczeństwa



Informacja



Porada

### 1.2 Instrukcja użytkownika

Niniejsza instrukcja stanowi integralną część urządzenia i powinna być przechowywana w całości oraz w zasięgu ręki użytkownika przez cały okres eksploatacji urządzenia.

### 1.3 Przeznaczenie

- Urządzenie jest przeznaczone wyłącznie do użytku domowego.
- Nie używać urządzenia do celów innych niż te, do których zostało przeznaczone.
- Należy korzystać z urządzenia wyłącznie w pomieszczeniach zamkniętych oraz chronić je przed działaniem czynników atmosferycznych.
- Urządzenie może być stosowane do wyciskania soku z owoców i warzyw w celu przyrządzenia różnych produktów.
- Urządzenie nie zostało zaprojektowane do działania w zmiennej temperaturze zewnętrznej lub z systemami zdalnego sterowania.
- Urządzenie nie może być używane przez osoby (w tym dzieci) o ograniczonych zdolnościach psychofizycznych lub nieposiadające odpowiedniego doświadczenia i wiedzy w użytkowaniu urządzeń elektrycznych chyba, że będzie się to odbywać po ich odpowiednim przeszkoleniu i pod kontrolą osób dorosłych odpowiedzialnych za ich bezpieczeństwo.



## 1.4 Ogólne zalecenia dotyczące bezpieczeństwa

- Nie wkładać lub wyjmować wtyczki elektrycznej mokrymi rękami. Niebezpieczeństwo porażenia elektrycznego lub obrażeń.
- prawidłowo włożyć kabel zasilający do gniazdka na ścianie. Niebezpieczeństwo porażenia elektrycznego lub pożaru.
- Jeżeli kabel zasilający jest uszkodzony, zwrócić się o jego naprawę do producenta, serwisu obsługi technicznej lub wykwalifikowanego personelu, aby uniknąć niebezpiecznych sytuacji. Uszkodzony kabel zasilający może być przyczyną porażenia elektrycznego lub pożaru.
- Nie wprowadzać zmian na urządzeniu. Nie demontować i nie próbować naprawiać urządzenia samodzielnie. Nie wkładać palców, substancji lub innych przedmiotów jak na przykład sworznie lub gwóźdź do otworów i szczelin znajdujących się na korpusie urządzenia. Niebezpieczeństwo pożaru, porażenia elektrycznego lub uszkodzenia. Skontaktować się z autoryzowanym centrum serwisowym w celu uzyskania pomocy technicznej.
- Jeżeli kabel zasilający pęknie lub zostanie uszkodzony, lub wtyczka poluzuje się, nie uruchamiać urządzenia. Niebezpieczeństwo porażenia elektrycznego, pożaru lub obrażeń.
- Nie powinno się moczyć lub kierować strumieni wody na korpus urządzenia. Nie pozwolić na przenikanie cieczy lub substancji do wyłącznika urządzenia. Nie uaktywniać wyłącznika mokrymi rękami. Niebezpieczeństwo porażenia elektrycznego lub pożaru.
- Ze względów bezpieczeństwa, zaleca się wykonanie uziemienia. Upewnić się, że uziemienie nie zostało wykonane na przewodach gazowych, plastikowych przewodach hydraulicznych, kablach telefonicznych itp. Niebezpieczeństwo pożaru, porażenia elektrycznego, uszkodzenia lub wybuchu. Upewnić się o stosowaniu gniazdek elektrycznych z uziemieniem.
- Nie demontować pojemnika podczas funkcjonowania i nie wkładać palców oraz innych przedmiotów jak na przykład widelce, łyżki itp. do otworu lejka lub rurki odpływowej, z której wypływa sok. Niebezpieczeństwo obrażeń, wypadków lub uszkodzenia urządzenia.
- Nie uruchamiać urządzenia bez uprzedniego solidnego zablokowania lejka. Niebezpieczeństwo obrażeń lub uszkodzenia urządzenia.
- W przypadku wycucia ulatniającego się gazu nie wkładać kabla do gniazdka. Natychmiast otworzyć okno i dobrze wentylować pomieszczenie. Niebezpieczeństwo obrażeń lub uszkodzenia urządzenia.
- Nie wkładać palców, widelców, łyżek itp. do rurki odpływowej z którego wypływa sok. Niebezpieczeństwo obrażeń lub uszkodzenia urządzenia.
- Jeżeli podczas normalnego funkcjonowania urządzenia ślimak przestanie się obracać, uaktywnić funkcję **REVERSE** na 2-3 sekundy i gdy **REVERSE** całkowicie się zatrzyma, ponownie wcisnąć przycisk **ON**. Jeżeli podczas funkcjonowania ślimak ciągle się zatrzymuje, części urządzenia mogą ulec uszkodzeniu i niekorzystnie wpłyną na skuteczność ze względu na przegrzanie silnika. Jeżeli problem trwa, natychmiast wyłączyć urządzenie i skontaktować się z najbliższym centrum serwisowym.



## Ostrzeżenia

- Podczas funkcjonowania nie próbować poruszać korpusem urządzenia, wymontować pojemnik lub części i spróbować je zablokować. Niebezpieczeństwo obrażeń lub uszkodzenia urządzenia. Przed wykonaniem jakiegokolwiek czynności wyłączyć urządzenie i odłączyć kabel elektryczny.
- Podczas użytkowania urządzenia unikać noszenia krawatów, tańcuszków, szalików itp., które mogłyby zostać wciągnięte do otworu lejka. Niebezpieczeństwo obrażeń, uszkodzenia lub zepsucia.
- Ustawić urządzenie na stabilnym i równym podłożu. Niebezpieczeństwo obrażeń lub uszkodzenia urządzenia.
- Nie uruchamiać na dłużej niż 30 minut. Niebezpieczeństwo uszkodzenia silnika na skutek przegrzania. Poczekać na ostygnięcie urządzenia przez przynajmniej 5 minut i ponownie uaktywnić.
- Do wkładania produktów do lejka przewodnicy używać wyłącznie znajdującego się w wyposażeniu popychacza. Niebezpieczeństwo obrażeń lub uszkodzenia urządzenia.
- Unikać upadków urządzenia lub mocnych uderzeń. Niebezpieczeństwo porażenia elektrycznego, pożaru lub uszkodzenia.
- Jeżeli z urządzenia wydobywa się nieprzyjemny zapach, nadmiernie się nagrzewa lub wydziela dym, zaprzestać użytkowania i skonsultować się z najbliższym centrum serwisowym. Podczas stosowania nowego urządzenia, obecność zapachu jest całkiem normalna, z czasem zniknie.
- Po zakończeniu użytkowania natychmiast wyłączyć urządzenie. Jeżeli urządzenie pozostaje bez nadzoru lub przed przystąpieniem do montażu, demontażu i czyszczenia wyłączyć je z gniazdka prądu. Włączając kabel zasilający zawsze dobrze trzymać za wtyczkę. Ciągnięcie za przewód w celu poruszenia wtyczkę może być przyczyną porażenia elektrycznego lub pożaru.
- Nie myć w wysokiej temperaturze, przekraczającej 80°C. Nie wkładać urządzenia do zmywarki, suszarki, kuchenki mikrofalowej itp. Może to doprowadzić do uszkodzenia lub deformacji komponentów.
- Urządzenie waży około 6,2 kg. Podczas przenoszenia, solidnie trzymać obydwojema rękami uchwyty znajdujące u podstawy korpusu urządzenia. W przypadku chwycenia za pojemnik lub bok urządzenia, podstawa może upaść i spowodować obrażenia lub szkody.
- Urządzeń elektrycznych mogą używać osoby o ograniczonych zdolnościach fizycznych, zmysłowych lub umysłowych, lub nie posiadające doświadczenia i znajomości na temat ich obsługi pod warunkiem, że będą nadzorowane i zostaną przeszkolone na temat bezpiecznego użytkowania oraz związanego z nim ryzyka. Nie pozwolić dzieciom na zabawę urządzeniem. Czynności związane z czyszczeniem i konserwacją nie mogą być wykonywane przez dzieci. Dzieci nie mogą użytkować omawianego urządzenia. Trzymać urządzenie i kabel zasilający poza zasięgiem dzieci.



## 1.5 Odpowiedzialność producenta

Producent nie ponosi żadnej odpowiedzialności za szkody osobowe lub rzeczowe powstałe w wyniku:

- użycia urządzenia w sposób niezgodny z przeznaczeniem;
- nieprzeczytania instrukcji użytkownika;
- naruszenia chociaż jednej części urządzenia;
- używania nieoryginalnych części zamiennych;
- nieprzestrzegania ostrzeżeń dotyczących bezpieczeństwa.

## 1.6 Tabliczka znamionowa

Tabliczka znamionowa zawiera dane techniczne, numer seryjny i oznaczenie. Nie wolno zdejmować tabliczki znamionowej.

## 1.7 Utylizacja



Urządzenie należy poddać utylizacji oddzielnie od innych odpadów (Dyrektywa 2012/19/WE). Urządzenie nie zawiera substancji w ilości niebezpiecznej dla zdrowia i środowiska, zgodnie z obowiązującymi dyrektywami europejskimi.



**Napięcie elektryczne**  
**Niebezpieczeństwo porażenia prądem**

- Odtąć główne zasilanie elektryczne.
- Odtąć przewód zasilający od instalacji elektrycznej.

- **Nie wolno wyrzucać zużytych urządzeń elektrycznych do odpadów domowych!** Zgodnie z obowiązującymi przepisami, zużyte urządzenia elektryczne należy oddać do centrum selektywnej zbiórki odpadów elektrycznych i elektronicznych. Dzięki temu będzie możliwy recykling cennych materiałów pochodzących ze starych urządzeń i ochrona środowiska. Aby uzyskać więcej informacji prosimy o kontakt z lokalnymi władzami lub pracownikami punktów selektywnej zbiórki odpadów.

Opakowanie urządzenia zostało wykonane z materiałów, które nie zanieczyszczają środowiska i nadają się do recyklingu.

- Materiały z opakowania należy oddać do odpowiednich punktów selektywnej zbiórki odpadów.



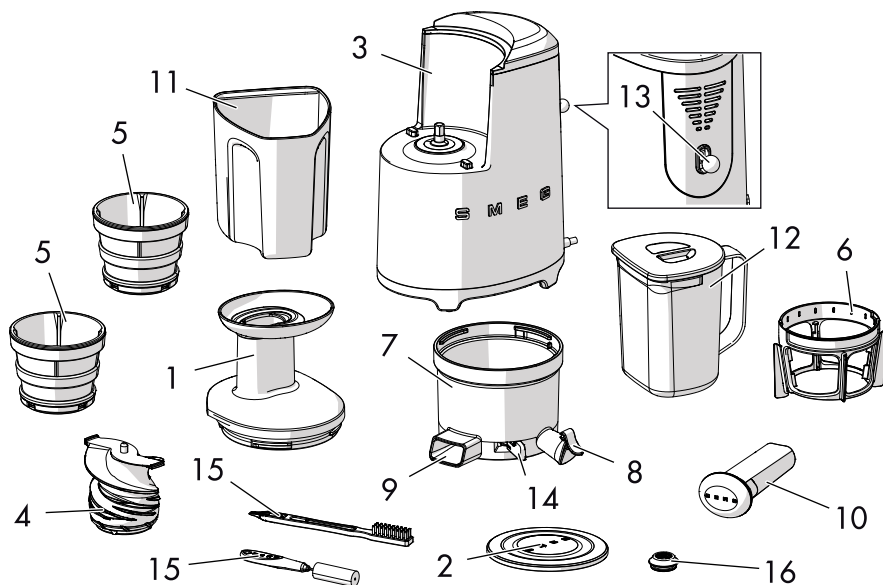
**Opakowania z tworzyw sztucznych**  
**Niebezpieczeństwo uduszenia się**

- Nie pozostawiać opakowania i jego elementów bez nadzoru.
- Dzieci nie powinny bawić się plastikowymi torebkami opakowania.



## 2 Opis

### 2.1 Opis produktu



#### Model SJF01 - Wyciskarka do soków

- |                               |   |
|-------------------------------|---|
| 1 Lejek                       | 11 Dzbanek na miąższ                                |
| 2 Pokrywa lejka               | 12 Dzbanek na sok z pokrywą                         |
| 3 Korpus silnika              | 13 Dźwignia aktywacji / Przełącznik Funkcji Reverse |
| 4 Ślimak                      | 14 Dźwignia regulacji gęstości soku                 |
| 5 Siatka (małe i duże otwory) | 15 Szczoteczka do czyszczenia                       |
| 6 Kosz ze zgarniaczami        | 16 Uszczelka  |
| 7 Pojemnik wyciskania         |   |
| 8 Rurka odpływowa soku        |   |
| 9 Rurka miąższu               |   |
| 10 Popychacz                  |   |

**i** Narzędzia i akcesoria, które mają styczność z żywnością są wykonane z odpowiednich materiałów, zgodnych z obowiązującymi normami.



## 3 Użytkowanie



### Niebezpieczeństwo porażenia prądem

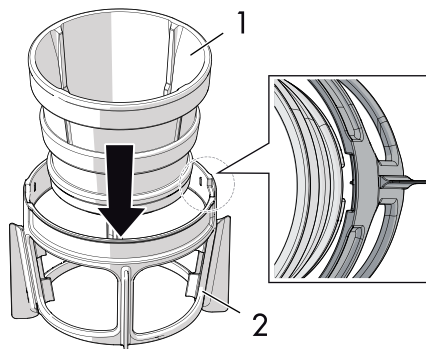
- Włożyć wtyczkę do gniazdka o odpowiedniej charakterystyce, posiadającego uziemienie.
- Nie przerabiać uziemienia.
- Nie stosować przejściówki.
- Nie używać przedłużacza.
- Nieprzestrzeganie takich zaleceń może być przyczyną śmierci, pożaru lub porażenia prądem.

### 3.1 Przed pierwszym użyciem

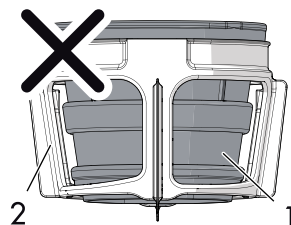
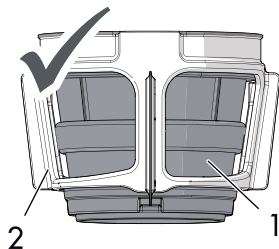
1. Usunąć ewentualne opakowanie ochronne znajdujące się na zewnątrz lub wewnątrz urządzenia i jego akcesoriów.
2. Usunąć ewentualne etykiety (za wyjątkiem tabliczki z danymi technicznymi) z urządzenia, jego akcesoriów i części.
3. Wyczyścić komponenty i części urządzenia (patrz „4 Czyszczenie i konserwacja”).
4. Wyczyścić korpus urządzenia za pomocą wilgotnej szmatki.
5. Dokładnie wytrzeć na sucho komponenty i umieścić je na miejscu.

### 3.2 Montaż

1. Włożyć sitko (1) do otworów znajdujących się na koszu ze zgarniaczami (2), aż do całkowitego zablokowania.



2. Sprawić prawidłową pozycję sitka (1) wewnątrz kosza (2).

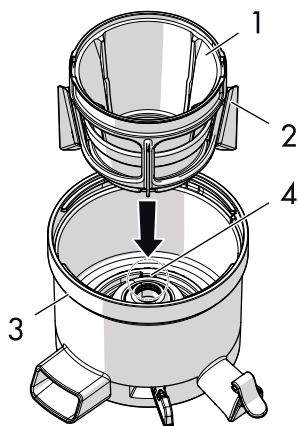




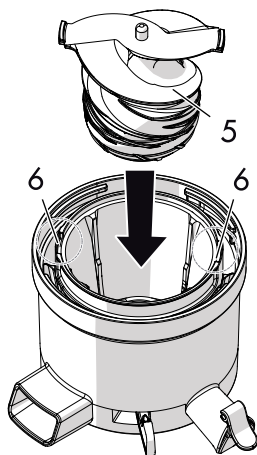


## Użytkowanie

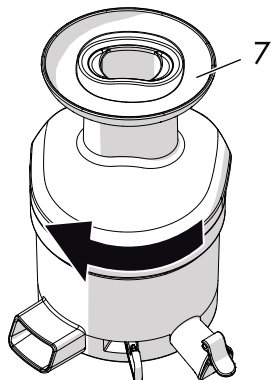
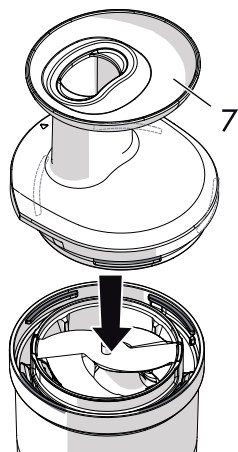
3. Umieścić zespół siatki (1) i kosza (2) wewnątrz pojemnika (3) blokując zespół w otworach (4) na dnie pojemnika.




4. Włożyć ślimak (5) obracając go, aby wszedł do otworów (6) kosza (2).

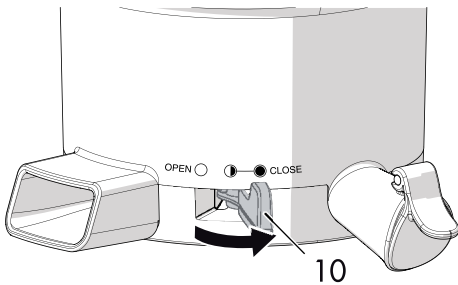
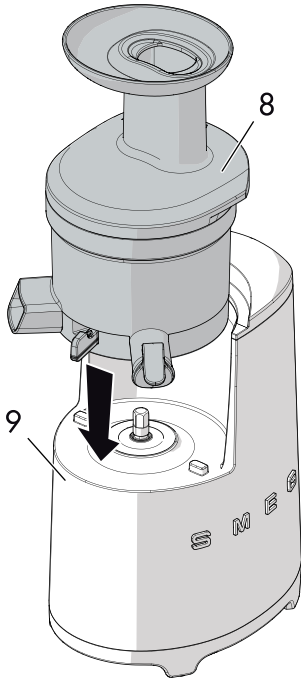


5. Umieścić lejek (7) na pojemniku, przekręcając w kierunku zgodnym z kierunkiem ruchu wskazówek zegara, aż do całkowitego zablokowania.




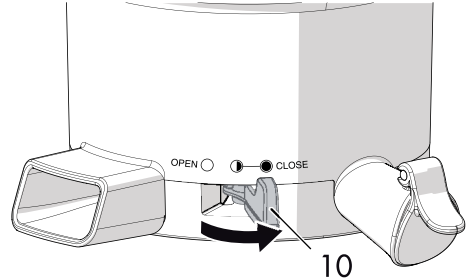


6. Tak zamontowany zespół (8) założyć na korpus urządzenia (9). Upewnić się, że dźwignia regulacji gęstości soku (10) znajduje się na pozycji **CLOSE** .

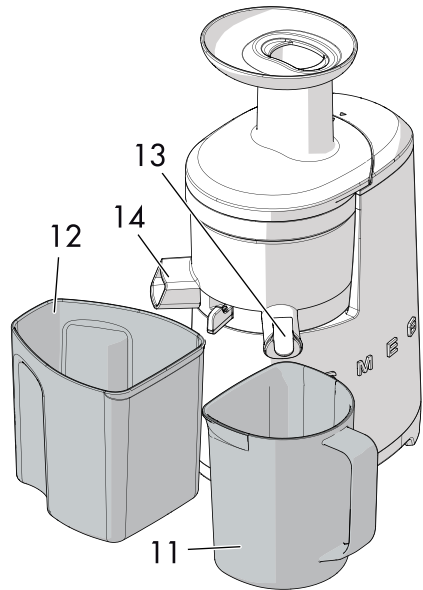


## 3.3 Użytkowanie wyciskarki do soków

1. Przed uruchomieniem urządzenia sprawdzić, czy dźwignia regulacji gęstości soku (10) znajduje się na pozycji **CLOSE** .



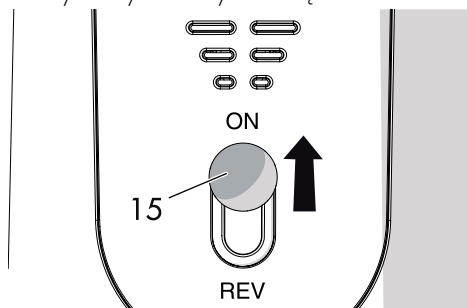
2. Ustawić dzbanek na sok (11) i dzbanek na miąższ (12) pod odpowiednimi rurkami (13) i (14).



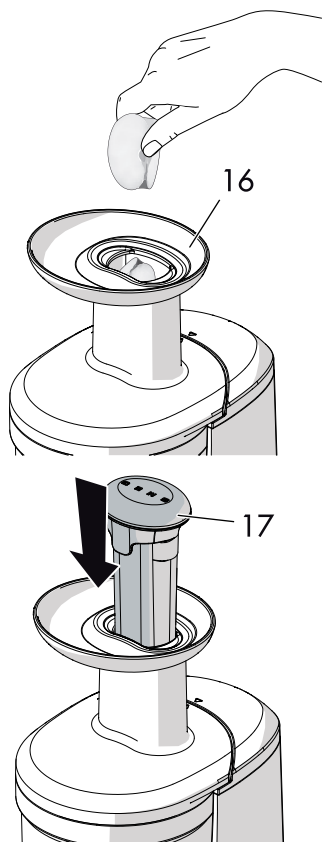


## Użytkowanie

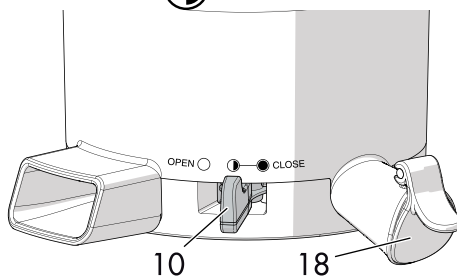
3. Przetączyć do góry przełącznik (15), aby uaktywnić wyciskarkę.



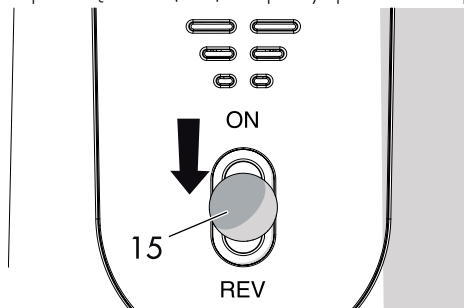
4. Powoli wkładać produkty do otworu lejka (16) używając popychacza znajdującego się w wyposażeniu (17).



5. Przed całkowitym napełnieniem pojemnika, zanim zostaną włożone ostatnie produkty, otworzyć rurkę soku (18) i przesunąć dźwignię regulacji gęstości (10) na pozycję **PÓŁ-OTWARTA**.



6. Po zakończeniu wyciskania zatrzymać funkcjonowanie ustawiając przełącznik (15) na pozycji środkowej.





## Jak używać dźwigni regulacji gęstości soku wyciskarki

### Pozycja CLOSE

Ustawić dźwignię na pozycji **CLOSE** w pierwszych fazach wyciskania soku z owoców i warzyw.

### Pozycja PÓŁ-OTWARTA

Ustawić dźwignię na pozycji **PÓŁ-OTWARTA** w końcowych etapach wyciskania, przy wkładaniu ostatnich produktów i w celu usunięcia resztek.

W przypadku stosowania produktów z twardymi pestkami takich, jak winogron, granaty, jeżyny itp., przesunąć dźwignię na taką pozycję jak tylko sok zacznie wypływać z odpowiedniej rurki odpływowej.

### Pozycja OPEN



Ustawić dźwignię na pozycji **OPEN** w celu wyczyszczenia pojemnika.

## Porady dotyczące stosowania dźwigni regulacji gęstości soku

### Składniki:

Jabłka, gruszki, melon, truskawki, jagody, śliwki, brzoskwinie, czereśnie, ananas, pomarańcze, cytryny, grejpfruty.

Marchewka, imbir, ziemniaki, buraki, brokuły, kalafior, ogórki, kapusta, kapusta włoska, szpinak, orzechy, migdały.



1. Ustawić dźwignię na pozycji **CLOSE**  przed wyciśnięciem soku.
2. Gdy wyciskanie dobiega końca, ustawić dźwignię na pozycji **PÓŁ-OTWARTA** .



- Przed rozpoczęciem wyciskania soku usunąć pestki z owoców takich jak kaki, morele, cytryny, śliwki, brzoskwinie itp.
- Warzywa łodygowe z twardymi włóknami takie, jak seler, koper włoski, kard itp. należy pociąć na kawałki o wielkości ok. 3-4 cm.
- Nie wkładać nasion lnu, kawy lub pieprzu.
- Nie wkładać owoców lub warzyw zawierających alkohol, cukier, miód itp. Mogłyby doprowadzić do uszkodzenia urządzenia.
- Wypić sok z warzyw o zielonych liściach i owoców natychmiast po wyciśnięciu; w ten sposób zachowuje się największą ilość witamin i substancji odżywczych.

### Owoce z pestkami:

Winogron, granat, kiwi, jeżyny.

1. Ustawić dźwignię na pozycji **CLOSE**  przed wyciśnięciem soku.
2. Gdy sok zacznie wypływać, ustawić dźwignię na pozycji **PÓŁ-OTWARTA** .

### Produkty mieszane z mlekiem:

Banany, truskawki, jagody itp.

1. Ustawić dźwignię na pozycji **CLOSE** .



# Użytkowanie



## Części w ruchu Niebezpieczeństwo obrażeń lub uszkodzenia urządzenia

- Nie uruchamiać na dłużej niż 30 minut. Przed ponownym uruchomieniem poczekać ok. 5 minut, aż ostygnie.
- Nie wkładać palców, widelców lub łyżek do rurek, z których wydobywa się sok i miąższ. Mogłoby to doprowadzić do obrażeń lub uszkodzenia urządzenia.
- Trzymać ręce, włosy, ubrania, łopatki i inne przedmioty z dala od otworu lejka, aby uniknąć obrażeń ciała oraz uszkodzenia urządzenia.
- Popychać produkty do otworu lejka wyłącznie za pomocą znajdującego się w wyposażeniu popychacza.

## Jak używać funkcji REVERSE

Funkcji **REVERSE** (wstecz) używa się, gdy podczas funkcjonowania ślimak zatrzyma się:

- przytrzymać wciśnięty na dół przełącznik przez 3-5 sekund. Powtórzyć czynność 2-3 razy.



Funkcja **REVERSE** powoduje popchnięcie produktów do góry odblokowując ślimaka i przywracając prawidłowe funkcjonowanie urządzenia.

## Porady na temat sitka

Sitko	Odpowiednie do
<p><b>Małe otwory</b></p> 	<p>Klarowne soki z owoców lub warzyw.</p>
<p><b>Duże otwory</b></p> 	<p>Gęste soki z miąższem lub mieszane. Nadaje się również do przygotowywania koktajli, milkshake i zup.</p>



Jeżeli, podczas funkcjonowania ślimak ciągle się zatrzymuje, odłączyć kabel elektryczny, rozmontować pojemnik i wyczyścić.



## 4 Czyszczenie i konserwacja

### 4.1 Ostrzeżenia



**Niedozwolone użycie**  
**Niebezpieczeństwo porażenia**  
**prądem**

- Przed przystąpieniem do czyszczenia urządzenia i jego części wyjąć wtyczkę z gniazdka.



**Niedozwolone użycie**  
**Ryzyko uszkodzenia**  
**powierzchni**

- Nie stosować pary do czyszczenia urządzenia.
- Nie stosować produktów czyszczących zawierających chlor, amoniak lub wybielacze na częściach stalowych lub wykończonych powłoką metalową (np. anodowane, niklowane, chromowane).
- Nie stosować ściernych lub agresywnych detergentów (np. produktów z granulami, odplamiaczy i gąbek metalowych).
- Nie stosować materiałów chropowatych, ściernych lub ostrych metalowych skrobaków.

### 4.2 Czyszczenie powierzchni

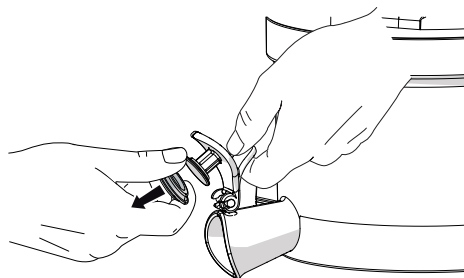
Aby utrzymać powierzchnie w dobrym stanie, należy po każdym użyciu i ostygnięciu regularnie je czyścić.

### 4.3 Czyszczenie wyciskarki

1. Zdjąć zespół składający się z lejka, ślimaka, pojemnika z sitem i kosza ze zgarniaczami z korpusu wyciskarki i rozmontować wszystkie elementy.
2. Użyć znajdujących się w wyposażeniu szczoteczek do czyszczenia i umyć części pod bieżącą wodą z kranu.
3. Wyczyścić korpus wyciskarki miękką i wilgotną szmatką.
4. Przed włożeniem wszystkich części do wyciskarki dokładnie je wytrzeć.

### 4.4 Demontaż uszczelki i kosza ze zgarniaczami w celu wycyszczenia

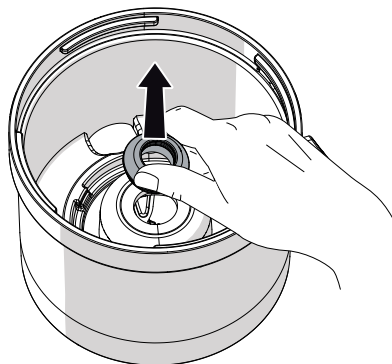
- **Uszczelka rurki odpływowej soku:**  
Otworzyć rurkę odpływową soku i przytrzymać jedną ręką pojemnik i rurkę, drugą ręką zdjąć uszczelkę z rurki.



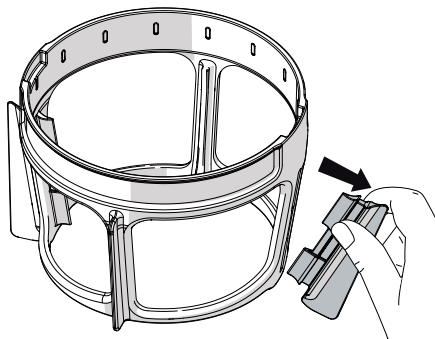


## Czyszczenie i konserwacja

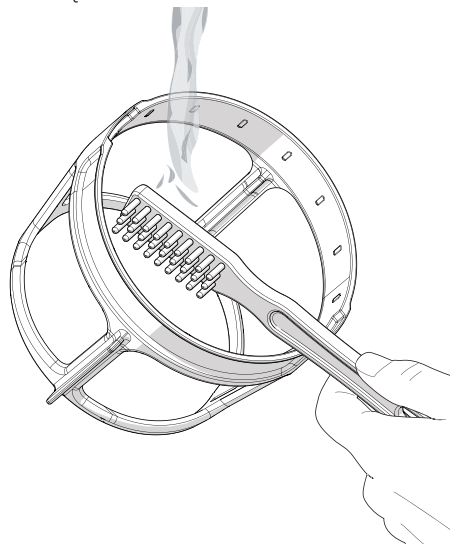
- **Uszczelka pojemnika:** Chwyć uszczelkę znajdującą się na dnie pojemnika i podnieść do góry.



- **Kosz ze zgarniaczami:** Wyjąć łopatki z kosza jak wskazano na rysunku.



- Za pomocą szczotki znajdującej się w wyposażeniu wyczyścić wewnętrzną i zewnętrzną część kosza pod bieżącą wodą z kranu.



Wyczyścić i umyć części wyciskarki natychmiast po użyciu. Resztki mogą zaschnąć i utrudniać demontaż oraz czyszczenie niekorzystnie wpływając na prawidłowe funkcjonowanie urządzenia.



## 4.5 Co należy zrobić jeśli...

Problem	Możliwa przyczyna	Rozwiązanie
Urządzenie nie funkcjonuje	Wtyczka nie jest prawidłowo włożona do gniazdka.	Włożyć wtyczkę do gniazdka. Nie stosować przejściówek i przedłużaczy. Sprawdzić, czy główny przełącznik jest włączony.
	Lejek jest nieprawidłowo włożony.	Sprawdzić, czy lejek jest włożony zgodnie z instrukcjami montażu.
Lejek nie otwiera się	Zbyt dużo resztek.	Ustawić dźwignię na pozycji pół-otwartej i uruchomić urządzenie w celu usunięcia resztek. Uaktywnić funkcję <b>REVERSE</b> na 3-4 sekundy jednorazowo. Powtórzyć czynność 2-3 razy.
	Twarde pestki.	W przypadku twardych pestek uaktywnić funkcję <b>REVERSE</b> aby popchnąć produkty w kierunku otworu lejka.
Podczas funkcjonowania ślimak zatrzymuje się	Pojemnik jest zbyt pełny.	Użyć funkcji <b>REVERSE</b> . Jeżeli problem powtarza się, skontaktować się z autoryzowanym Centrum Serwisowym.
Sok wycieka na zewnątrz korpusu silnika	Zbyt dużo produktów w otworze lejka.	Wyjąć część produktów i wkładać je stopniowo.





## Czyszczenie i konserwacja

Problem	Możliwa przyczyna	Rozwiązanie
Pojemnik nie wchodzi na korpus	Dźwignia na pozycji <b>OPEN</b> .	Przed założeniem pojemnika na korpus sprawdzić, czy dźwignia znajduje się na pozycji <b>CLOSE</b> .
Podczas wyciskania pojemnik drga	Twarde produkty (marchewka, cykoria czerwona, buraki itp.).	Delikatne drgania są normalnym zjawiskiem, zwłaszcza podczas wyciskania soku z twardych produktów.



Jeżeli problem nie został rozwiązany lub w razie innych nieprawidłowości skontaktować się z najbliższym serwisem technicznym.



