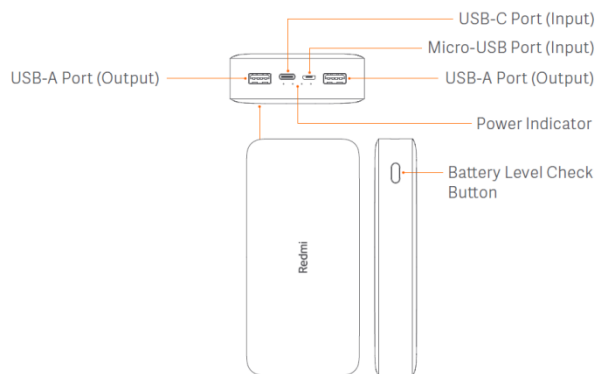


**Instrukcja obsługi do  
Xiaomi  
20000mAh Redmi 18W Fast Charge Power Bank  
Model: PB200LZM**

**Przed użyciem należy dokładnie przeczytać niniejszą instrukcję i zachować ją do wykorzystania w przyszłości.**

### Opis produktu

Ten Power Bank o dużej pojemności jest wyposażony w wysokiej jakości ogniwo baterii litowo-polimerowej oraz układ ładowania i rozładowywania zapewniający doskonałe bezpieczeństwo, wydajność i kompatybilność.



Przycisk na obudowie służy do sprawdzania poziomu naładowania akumulatora, nie jest przyciskiem włączania/wyłączania. Port USB-A/USB-C automatycznie wykrywa ładowanie i rozładowywanie.

**Bezpieczeństwo:** Urządzenie jest wyposażone w wiele technologii zabezpieczających, które zapobiegają przeładowaniu, nadmiernemu rozładowaniu, przegrzaniu i zwarciom w każdych warunkach pracy.

**Szybkie ładowanie:** W trybie szybkiego ładowania power bank obsługuje napięcia 5.1V/2.4A, 9V/2A oraz 12V/1.5A przy użyciu kabla USB-A. Maksymalna moc wyjściowa podczas jednoczesnego ładowania dwóch urządzeń za pomocą dwóch portów wyjściowych to 18W.

**Kompatybilność:** Wbudowany inteligentny kontroler ładowania USB jest kompatybilny z większością telefonów komórkowych i innych urządzeń na rynku.

**Jakość:** Wysokiej jakości akumulator litowo-polimerowy oraz trwały układ ładowania i rozładowywania.

### Ładowanie Power Bank

Do ładowania należy użyć zasilacza oraz kabla USB-C lub Micro-USB. Podczas ładowania wskaźnik pokazuje poziom naładowania baterii za pomocą 4 diod LED.

### Ładowanie urządzeń

Ten power bank obsługuje ładowanie przewodowe przez port USB-A. Podczas rozładowywania wskaźnik pokazuje poziom naładowania baterii za pomocą 4 diod LED.

**Ładowanie niskim prądem:** Należy dwukrotnie nacisnąć przycisk sprawdzania stanu baterii, aby wejść w tryb niskoprądowy. W tym trybie może on być używany do ładowania małych urządzeń, takich jak zestawy słuchawkowe Bluetooth czy opaski sportowe, a wskaźniki LED będą świecić się jeden po drugim. Aby wyjść z tego trybu, naciśnij przycisk sprawdzania zasilania. Urządzenie też automatycznie wyjdzie z tego trybu po dwóch godzinach.

### Ostrzeżenia

Niewłaściwe użytkowanie może spowodować awarię baterii, przegrzanie, a nawet pożar lub wybuch. Aby zapewnić sobie bezpieczeństwo i zminimalizować ryzyko obrażeń ciała i szkód materialnych, należy przestrzegać następujących środków ostrożności:

- Ten produkt nie jest zabawką. Proszę przechowywać go w miejscu niedostępnym dla dzieci przez cały czas.
- Upewnij się, że ładowarka spełnia normy bezpieczeństwa, aby zapobiec porażeniu prądem lub uszkodzeniu akumulatora.
- Gdy Power bank stanie się spuchnięty, zdeformowany, zacznie przeciekać lub jego pojemność znacznie się zmniejszy, należy natychmiast zaprzestać jego używania i zutylizować go w odpowiedni sposób.
- Nie należy ładować urządzeń w miejscach, które wpływają negatywnie na rozpraszanie ciepła, np. w kieszeni spodni, zamkniętej torbie, ani na łóżku czy sofie.
- Należy upewnić się, że nie jest on przykryty ubraniami, poduszkami, pościelą lub innymi przedmiotami, aby zapewnić dobre odprowadzanie ciepła z telefonów i innych urządzeń.
- Nie należy demontować, zgniatać, przekłuwać ani zwierać produktu, ani narażać go na działanie płynów, ognia, źródeł ciepła, takich jak piecze, grzejniki lub środowiska o temperaturze otoczenia wyższej niż 60°C (140°F).
- Kiedy jest gorąco, nie zostawiaj urządzenia w samochodzie lub innym miejscu w bezpośrednim świetle słonecznym.

- Ten Power bank zawiera baterię litowo-polimerową. Otwieranie obudowy jest surowo wzbronione, aby uniknąć uszkodzenia baterii lub zagrożenia bezpieczeństwa.

### Środki ostrożności

- Prosimy o pełne naładowanie tego produktu przed pierwszym użyciem.
- Wybierz odpowiednią ładowarkę i kabel USB (marki Mi są zalecane) podczas ładowania lub używania go do ładowania innych urządzeń.
- Nie należy pozostawiać urządzenie bez nadzoru podczas ładowania i odłączać go od źródła zasilania przed wyjściem lub pozostawieniem na dłuższy czas bez nadzoru.
- Jeśli po naciśnięciu przycisku poziom naładowania baterii nie jest wyświetlany, może to wynikać z faktu, że bank zasilania znajduje się w trybie ochronnym. Spróbuj podłączyć zewnętrzną ładowarkę, aby przywrócić bank do działania.
- W przypadku nieużywania tego banku zasilania przez dłuższy czas, należy utrzymywać jego poziom baterii w zakresie około 25-50% i przechowywać go w chłodnym i suchym otoczeniu. Unikaj długotrwałego przechowywania tego produktu na pełnym lub pustym poziomie baterii, aby przedłużyć jego żywotność.
- Nie należy umieszczać kart z paskiem magnetycznym lub chipem (np. dowodu osobistego lub karty bankowej) w pobliżu produktu, ponieważ może to spowodować uszkodzenie karty.
- Implanty medyczne, w tym stymulatory serca, implanty ślimakowe, należy przechowywać w odległości co najmniej 20 cm od urządzenia przez cały czas, aby uniknąć potencjalnych zakłóceń w pracy tych urządzeń.

### Deklaracja zgodności

My, Zimi Corporation, niniejszym oświadczamy, że sprzęt ten jest zgodny z obowiązującymi dyrektywami i normami europejskimi oraz ich zmianami. Pełny tekst deklaracji zgodności UE jest dostępny pod następującym adresem internetowym:  
<http://www.mi.com/global/service/support/declaration.html>

### Specyfikacja techniczna

Model: PB200LZM

Typ akumulatora: Bateria litowo-polimerowa

Pojemność ogniwa: 74 Wh 3.7 V (20000 mAh)

Wydajność znamionowa: 12000mAh (5.1 V/3.6 A)

Temperatura pracy: 5°C do 35°C

Wymiary: 154 × 73.6 × 27.3 mm

Port wejściowy: Micro-USB/USB-C

Port wyjściowy: USB-A

Wejście:

- 5V/2.1A, 9V/2.1A, 12V/1,5A ładowanie przez Micro-USB/USB-C )
- 5V/2,4A (ładowanie przez Micro-USB/USB-C, podczas ładowania urządzenia przez jeden z portów USB-A przy prądzie 2,4A)
- 5V/3,6A (ładowanie przez Micro-USB/USB-C, przy jednoczesnym ładowaniu dwóch urządzeń przez oba porty USB-A przy prądzie 3,6 A)

Wyjście kablowe:

Pojedynczy port USB-A: 5.1V/2.4A, 9V/2A Max., 12V/1.5A Max.

Podwójny port USB-A: 5.1V/3.6A

Czas ładowania:

- ok. 7,5 godz. (zasilacz 9V/2A lub 12V/1,5A, kabel do ładowania w zestawie)
- ok. 10,6 godz. (zasilacz 5V/2A, kabel do ładowania w zestawie)