



ZWILLING



Instrukcja obsługi

ZWILLING ENFINIGY® SPIENIACZ DO MLEKA

53104

Bezpieczeństwo

Przed użyciem spieniacza do mleka należy uważnie przeczytać niniejszą instrukcję obsługi. Niniejszą instrukcję obsługi należy przechowywać w bezpiecznym miejscu. Jeśli przekazujesz spieniacz do mleka osobie trzeciej, upewnij się, że dołączasz do tego instrukcję obsługi.

Nieprzestrzeżenie tej instrukcji obsługi może prowadzić do poważnych obrażeń lub

uszkodzenia urządzenia. ZWILLING nie ponosi żadnej odpowiedzialności za szkody spowodowane nieprzestrzeganiem niniejszej instrukcji obsługi.

Ważne informacje dla Twojego bezpieczeństwa są specjalnie oznaczone. Należy przestrzegać tych informacji, aby uniknąć wypadków i uszkodzenia urządzenia.

Informacje dotyczące bezpieczeństwa

Spieniacz do mleka (zwany dalej „urządzeniem”) służy wyłącznie do przygotowywania mlecznej pianki, podgrzewania i mieszania mleka oraz przygotowywania gorącej czekolady, instant i innych gorących i zimnych napojów.

Każde inne użycie jest uważane za niewłaściwe i może spowodować obrażenia ciała lub uszkodzenie mienia.

Nie podgrzewaj w urządzeniu żadnych innych płynów ani potraw.

Urządzenie przeznaczone jest do użytku domowego. Nie jest przeznaczony do użytku komercyjnego. Urządzenie może być używane w następujących środowiskach domowych:

- w kuchniach dla pracowników w sklepach, biurach i innych powierzchniach handlowych
- w działalności rolniczej
- do użytku przez klientów w hotelach, motelach i innych podobnych środowiskach mieszkaniowych
- w pensjonacie ze śniadaniem

Niektóre osoby są bardziej zagrożone: To urządzenie może być używane przez dzieci

w wieku 8 lat i więcej oraz przez osoby o ograniczonej zdolności fizycznej, sensorycznej lub umysłowej lub bez doświadczenia i wiedzy, jeśli takie dzieci i osoby są nadzorowane lub zostały poinstruowane w zakresie bezpiecznego użytkowania urządzenia i rozumieją zagrożenia wynikające z za pomocą urządzenia.

Dzieciom nie wolno bawić się urządzeniem. Czyszczenie i konserwację mogą przeprowadzać dzieci powyżej 8 roku życia pod nadzorem.

Przechowuj urządzenie i jego kabel połączeniowy w miejscu niedostępnym dla dzieci poniżej 8 roku życia.

Trzymaj dzieci z dala od materiałów opakowaniowych. Ryzyko uduszenia! Urządzenie zasilane jest energią elektryczną. Dlatego istnieje ryzyko porażenia prądem: Urządzenie podłączać wyłącznie do prawidłowo zainstalowanego, uziemionego gniazdka, do którego nie ma dostępu wyciekająca ciecz.

Używaj urządzenia tylko wtedy, gdy napięcie podane na tabliczce znamionowej odpowiada napięciu i częstotliwości w Twoim gniazdku. Z tego powodu nie należy podłączać urządzenia do wielu gniazd lub przedłużaczy.

Upewnij się, że kabel połączeniowy nie jest zagięty lub ściśnięty i upewnij się, że kabel połączeniowy i urządzenie nie mają kontaktu ze źródłami ciepła (np. płyta kuchenna, płomień gazowe).

Podczas odłączania urządzenia z gniazdka zawsze ciągnij za wtyczkę, a nie za kabel. Nie przenoś urządzenia za kabel połączeniowy.

Nigdy nie dotykaj wtyczki i podstawy mokrymi rękami.

Urządzenie nie może być obsługiwane przez zewnętrzny zegar lub oddzielny pilot. Nigdy nie dotykaj części pod napięciem. Może to spowodować porażenie prądem, a w najgorszym przypadku doprowadzić do śmierci.

Dopóki wtyczka sieciowa jest włożona do gniazdka, w urządzeniu jest napięcie, nawet jeśli jest ono wyłączone.

Po każdym użyciu oraz w przypadku niebezpieczeństwa lub usterki należy natychmiast wyjąć wtyczkę z gniazdka.

Przed czyszczeniem odłącz urządzenie od gniazdka.

Nigdy nie odkręcaj urządzenia i nie dokonuj żadnych modyfikacji technicznych.

Przestrzegaj wskazówek dotyczących wymagań dotyczących miejsca instalacji: Użyj solidnej, równej, antypoślizgowej

i odpornej na ciepło powierzchni o wystarczającej nośności. Miejsce montażu należy wybrać tak, aby dzieci nie miały dostępu do gorących powierzchni urządzenia.

Urządzenie nie jest przeznaczone do montażu w szafce ściennej lub w zabudowie.

Nie ustawiaj urządzenia w gorącym, mokrym lub wilgotnym środowisku. Gniazdko musi być łatwo dostępne, aby w razie potrzeby można było szybko wyciągnąć wtyczkę.

Nigdy nie zanurzaj stacji bazowej w wodzie lub innych płynach, nie myj jej pod bieżącą wodą ani nie wkładaj do zmywarki.

Urządzenie włączać tylko wtedy, gdy pokrywa pojemnika ze stali nierdzewnej jest całkowicie zamknięta.

Nie przenosić ani nie transportować urządzenia podczas spieniania, ponieważ w przeciwnym razie może wydostać się gorąca ciecz.

Podczas napełniania pojemnika ze stali nierdzewnej należy przestrzegać maksymalnej ilości napełnienia. Jeśli ilość napełnienia jest za duża, może wydostać się gorąca ciecz.

Zachowaj szczególną ostrożność podczas otwierania pokrywy, ponieważ zawartość pojemnika może się wylać.

Nigdy nie pojemnik ze stali nierdzewnej na kuchence lub płycie grzewczej, ale tylko w połączeniu ze stacją bazową.

Nigdy nie dotykaj obracających się części urządzenia.

Nie pozostawiaj urządzenia bez nadzoru podczas pracy.

Gdy urządzenie jest włączone i bezpośrednio po rozgrzaniu istnieje ryzyko poparzenia gorącymi częściami obudowy:

Pojemnik ze stali nierdzewnej trzymać wyłącznie za przewidziany do tego celu uchwyt.

Przed przystąpieniem do konserwacji odczekaj chwilę, aż urządzenie ostygnie. Regularnie czyść pojemnik ze stali nierdzewnej.

Wadliwe urządzenie może spowodować uszkodzenia i obrażenia:

Przed użyciem należy zawsze sprawdzić urządzenie pod kątem uszkodzeń.

W przypadku wykrycia jakichkolwiek uszkodzeń transportowych należy natychmiast skontaktować się ze

sprzedawcą, u którego zakupiono urządzenie. Nigdy nie używaj uszkodzonego urządzenia. Nigdy nie używaj urządzenia, które zostało upuszczone.

Urządzenie wymaga naprawy w przypadku awarii lub uszkodzenia przewodu zasilającego. Urządzenie nie zawiera żadnych części, które jesteś w stanie samodzielnie naprawić.

W przypadku nieprawidłowej obsługi urządzenia może dojść do uszkodzenia. Nie pozwól, aby kabel połączeniowy zwisał.

Przed przechowywaniem urządzenia:

Odłącz urządzenie i pozwól mu całkowicie ostygnąć. Pozostaw urządzenie do całkowitego wyschnięcia w temperaturze pokojowej lub osusz je ściereczką.

Objaśnienie symboli



Niebezpieczeństwo śmierci na skutek porażenia prądem elektrycznym



Niebezpieczeństwo poparzenia gorącymi powierzchniami i / lub gorącymi płynami



Ryzyko szkód materialnych i urządzenia

Spis treści

Bezpieczeństwo	2
Dane techniczne	5
Adres	5
Przegląd	6
Obsługa	7
Konserwacja	9
Rozwiązywanie problemów	10
Obsługa klienta	10
Akcesoria	10
Utylizacja	10

Dane techniczne

Zasilanie	220 – 240 V~, 50–60 Hz
Zużycie energii / moc	500 – 600 W
Pojemność	200 ml - gorące mleko; 400 ml - zimne mleko
Długość przewodu zasilającego	0.75 m
Wymiary z uchwytem / bez uchwytu (Ø x H)	105 x 205 mm/ 160 x 205 mm
Masa	ok. 1.0 kg



Nie wyrzucać do odpadów domowych.

Oznaczenia



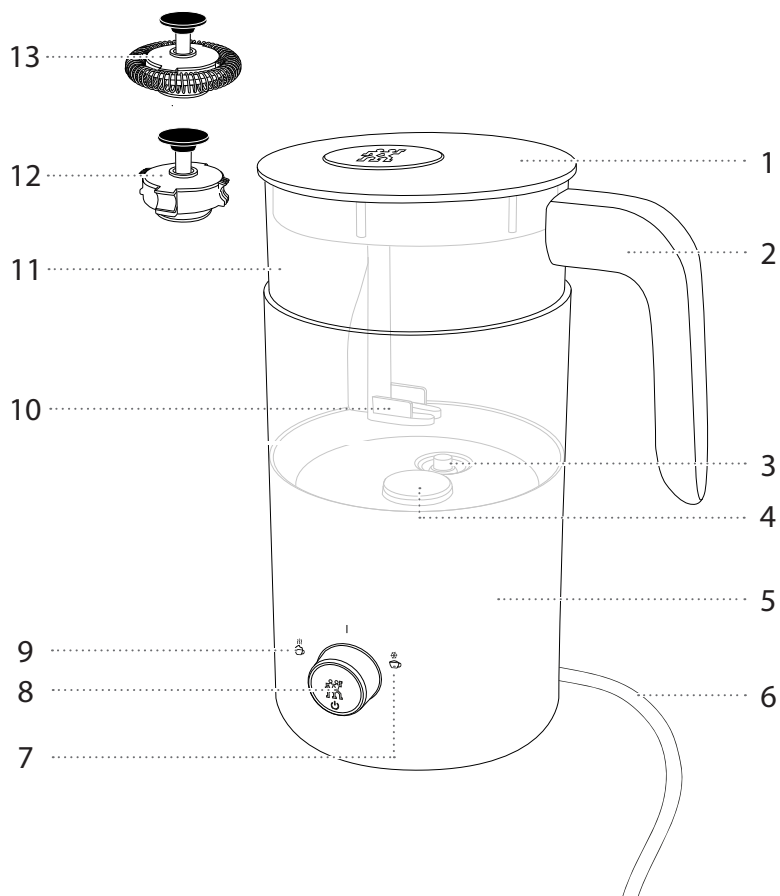
Urządzenie jest zgodne z dyrektywami dotyczącymi oznakowania CE i UKCA.

Adres

ZWILLING J.A. HENCKELS (UK) LTD

16 Handley Page Way,
Old Parkbury Lane,
Colney Street,
St Albans, AL2 2DQ
UNITED KINGDOM

Przeгляд

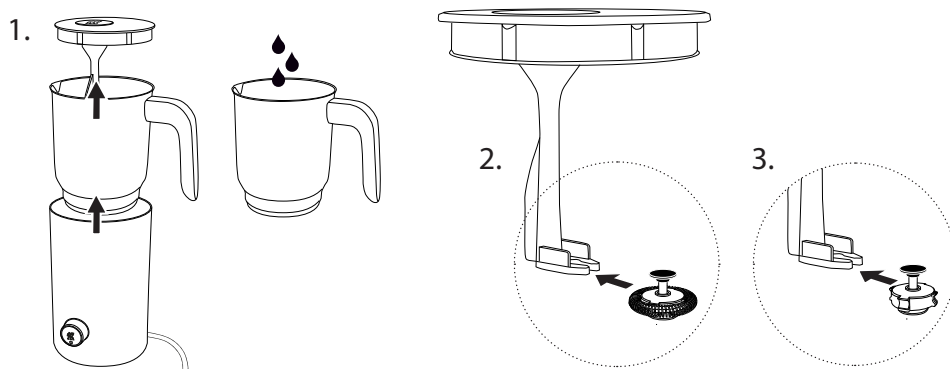


1	Pokrywka	8	Przycisk obrotowy
2	Uchwyt	9	Program do przygotowyw. na gorąco
3	Czujnik temperatury	10	Uchwyt na trzepaczkę
4	Magnes	11	Zbiornik ze stali nierdzewnej
5	Stacja dokująca	12	Trzepaczka
6	Kabel zasilający	13	Trzepaczka do spieniania
7	Program do przygotowania na zimno		

Obsługa

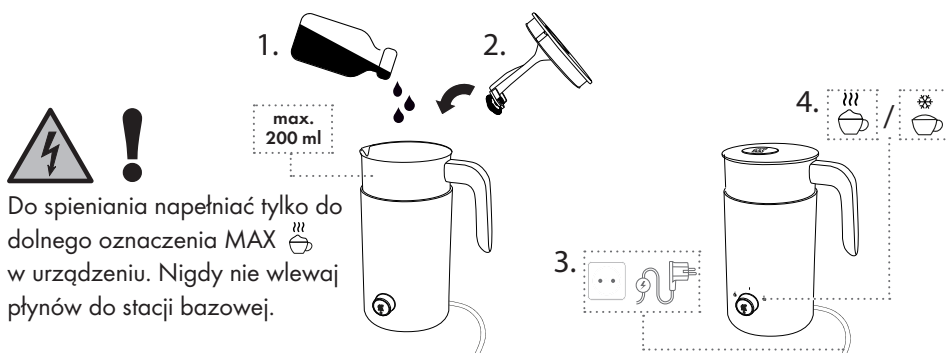
1 Rozpoczęcie pracy / wkładanie trzepaczki

1. Przed pierwszym użyciem wypłucz zbiornik ze stali nierdzewnej ciepłą wodą. Włóż pasującą trzepaczkę do uchwytu trzepaczki czarną stroną skierowaną do góry.
2. Trzepaczka do spieniania: do spieniania mleka.
3. Trzepaczka: Do podgrzewania mleka i przygotowywania gorącej czekolady i napojów rozpuszczalnych.



2 Spienianie mleka

Napełnij pojemnik ze stali nierdzewnej na stacji bazowej max. 200 ml mleka. Załóż pokrywkę trzepaczką do spieniania i podłącz wtyczkę do gniazdka. Obróć pokrętkę w lewo, aby uzyskać piankę z gorącego mleka ☹️ lub w prawo, aby uzyskać piankę z zimnego mleka ☺️. Następnie naciśnij logo ZWILLING 🍷 na przycisku obrotowym, aby rozpocząć akcję. Urządzenie wyłącza się automatycznie po przygotowaniu. Aby przedwcześnie przerwać preparat, naciśnij ponownie logo ZWILLING 🍷.



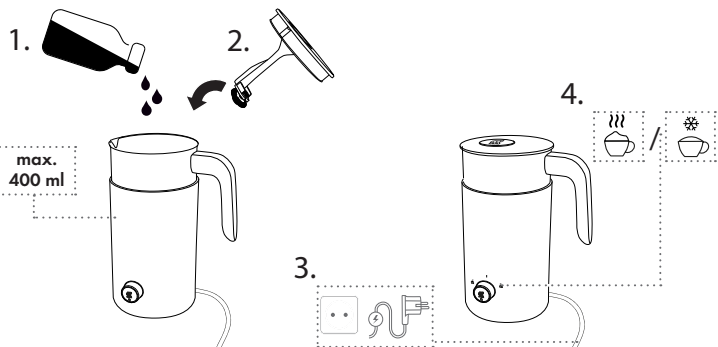
Do spieniania napełniać tylko do dolnego oznaczenia MAX ☹️ w urządzeniu. Nigdy nie wlewaj płynów do stacji bazowej.

3 Podgrzewanie mleka / przygotowywanie gorącej czekolady lub napojów instant

Włóż wszystkie składniki do pojemnika ze stali nierdzewnej, napełnij pojemnik max. 400 ml płynu (należy zwrócić uwagę na oznaczenie „MAX”). Załóż pokrywkę z trzepaczką i włóż wtyczkę do gniazdka. Obróć pokrętkę w lewo, aby przygotować gorący napój ☕ lub zgodnie z ruchem wskazówek zegara, aby przygotować zimny napój ☕. Następnie naciśnij logo ZWILLING ☞ na przycisku obrotowym, aby rozpocząć akcję. Urządzenie wyłącza się automatycznie po przygotowaniu. Aby przedwcześnie przerwać preparat, naciśnij ponownie logo ZWILLING ☞.



Zwróć uwagę na górny znak MAX ☞ na urządzeniu. Nigdy nie wlewaj płynów do stacji bazowej.

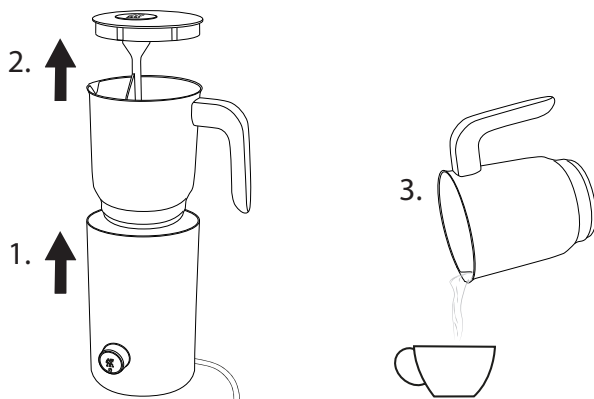


4 Wyjęcie przygotowanego napoju

Po przygotowaniu wyjmij pojemnik ze stali nierdzewnej ze stacji bazowej za pomocą samego uchwyty. Przed nalaniem zdejmij pokrywkę do góry. Po użyciu zawsze wypłucz pojemnik ze stali nierdzewnej czystą wodą i delikatnym detergentem.



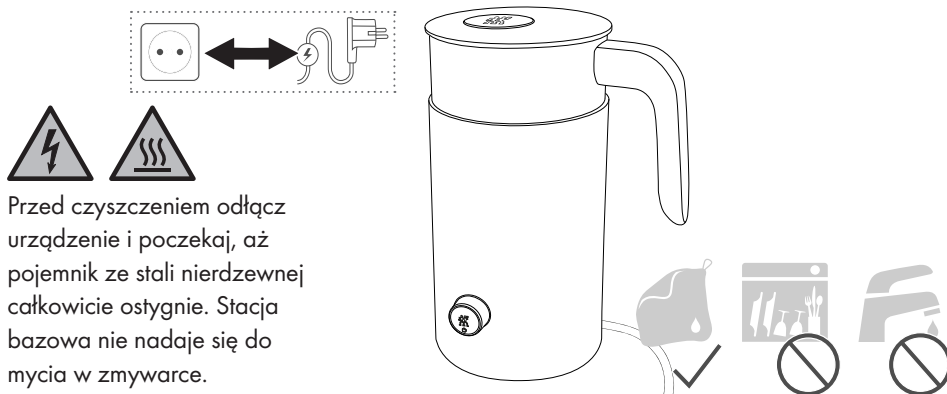
Uwaga, ryzyko poparzenia! Pojemnik ze stali nierdzewnej jest gorący po podgrzaniu!



Konserwacja

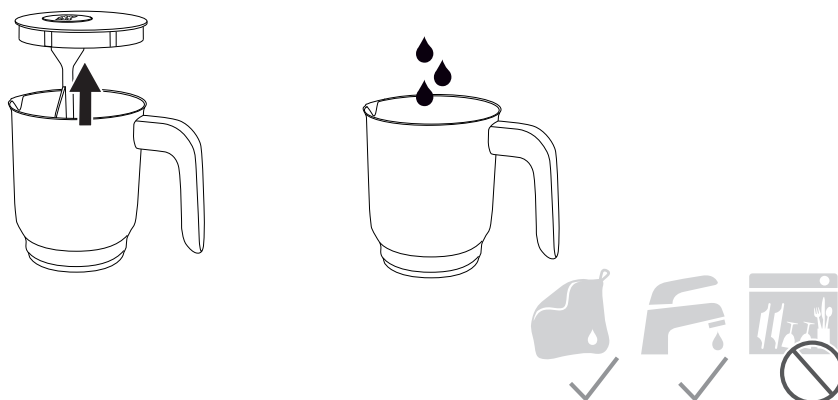
1 Czyszczenie powierzchni

Do zewnętrznego czyszczenia powierzchni urządzenia można użyć wilgotnej, niestrzępiącej się szmatki. Nie używaj ściereczek z mikrofibry, ponieważ mogą one powodować drobne rysy na powierzchni. W przypadku silnego zabrudzenia można użyć łagodnego detergentu.



2 Czyszczenie zbiornika ze stali nierdzewnej

Po użyciu zawsze wypłucz pojemnik ze stali nierdzewnej czystą wodą i kroplą delikatnego detergentu. W przypadku silnego zabrudzenia wnętrza pojemnika należy użyć detergentu i dokładnie wypłukać pojemnik. Pozostałości z dna pojemnika usuniesz gąbką lub pędzelkiem.



Rozwiązywanie problemów

Problem	Prawdopodobna przyczyna	Rozwiązanie
Urządzenie nie działa.	Pokrywka nie jest prawidłowo założona na pojemnik ze stali nierdzewnej.	Upewnij się, że pokrywka jest prawidłowo założona na pojemnik.
	Pojemnik ze stali nierdzewnej nie jest prawidłowo osadzony w stacji bazowej.	Osadź prawidłowo pojemnik w stacji bazowej.
	Brak zasilania.	Sprawdź przewód zasilający i bezpieczniki.
Urządzenie wydaje głośno dźwięki.	Trzepaczka jest niewłaściwie założona lub zabrudzona.	Przerwij pracę urządzenia, naciskając logo ZWILLING na przycisku obrotowym. Zdejmij pokrywkę i oczyść trzepaczkę. Następnie złóż wszystko z powrotem.

Obsługa klienta

Jeśli napotkasz jakiegokolwiek problemy z urządzeniem, skontaktuj się z naszym działem obsługi klienta. Szczegółowe informacje na temat serwisu, napraw, gwarancji i rejestracji produktu można znaleźć na stronie <https://zwilling.pl/info/gwarancja>.

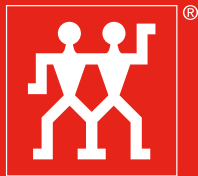
Akcesoria

Odpowiednie akcesoria do swojego urządzenia można znaleźć na stronie www.zwilling.pl.

Utylizacja



Symbol „przekreślonego kosza na śmieci” wymaga oddzielnej utylizacji wycofanych z eksploatacji urządzeń elektrycznych i elektronicznych (WEEE). Taki sprzęt może zawierać niebezpieczne i niebezpieczne substancje. Nie wyrzucaj tego urządzenia i jego opakowania jako niesortowanych odpadów domowych; zamiast tego zwróć go do wyznaczonego punktu zbiórki w celu recyklingu zużytego sprzętu elektrycznego i elektronicznego. W ten sposób możesz przyczynić się do ochrony zasobów i środowiska. Aby uzyskać więcej informacji, skontaktuj się z lokalnymi władzami.



ZWILLING



DOWNLOAD APP



ZWILLING J.A. Henckels AG
Gruenewalder Strasse 14-22 · 42657 Solingen
Germany · www.zwilling.com