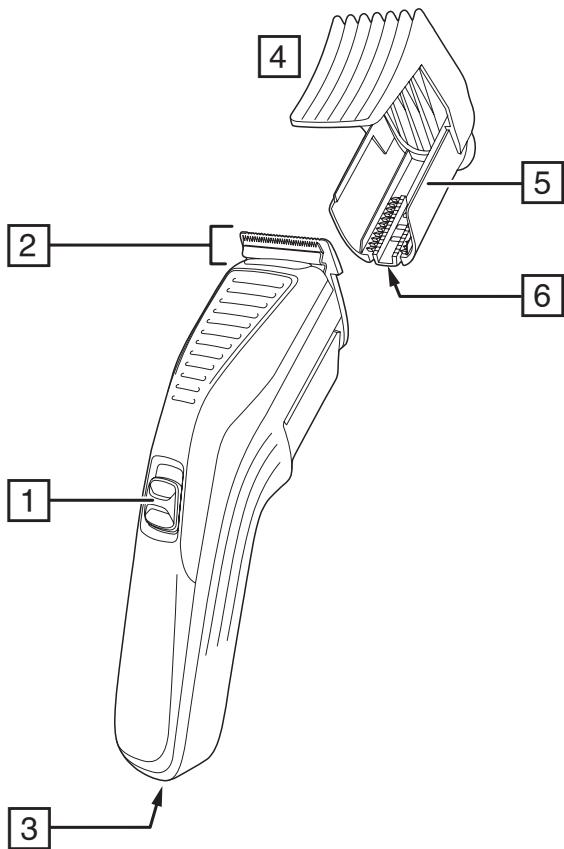


# REMINGTON®

## MyGroom Hairclipper



**HC5100**



Thank you for buying your new Remington® product. Please read these instructions carefully and keep them safe. Remove all packaging before use.

---

## IMPORTANT SAFEGUARDS

---

- This appliance can be used by children aged from 8 years and above and persons with reduced physical, sensory or mental capabilities or lack of experience and knowledge if they have been supervised/instructed and understand the hazards involved. Children shall not play with the appliance. Cleaning and user maintenance shall not be done by children unless they are older than 8 and supervised. Keep the appliance and cable out of reach of children under 8 years.
- **WARNING:** Keep the appliance dry.
- Do not use the product with a damaged cord. A replacement can be obtained via our International Service Centres.
- Do not leave the appliance unattended while plugged in.
- Keep the power plug and cord away from heated surfaces.
- Make sure the power plug and cord do not get wet.
- Do not plug or unplug the appliance with wet hands.
- Do not twist or kink the cable, or wrap it round the appliance.
- This appliance is not intended for commercial or salon use.

---

## PARTS

---

- |                    |                        |
|--------------------|------------------------|
| 1. On / Off Switch | 5. Setting scale       |
| 2. Blade set       | 6. Comb lock           |
| 3. Power Port      | 7. Adaptor (not shown) |
| 4. Comb            |                        |

---

## INSTRUCTIONS FOR USE

---

### TO ATTACH THE COMB

1. Hold the comb with its teeth upward.
2. Depress the comb lock.
3. Slide it onto and along the clipper blade until the front of the comb firmly sits against the clipper blade.

## **TO REMOVE THE COMB**

1. Hold the clipper with the blades facing away from you.
2. Depress comb lock and firmly push the comb upward and away from the blades.

## **ADJUSTING THE COMB**

Depress the comb lock then slide the comb up or down until the chosen marking on the setting scale is opposite the arrow on the body of the trimmer.

## **BEFORE STARTING THE CUT**

- Inspect the clipper making sure that it is free from hair and dirt.
- Seat the person so that their head is approximately at your eye level.
- Before cutting, always comb the hair so it is tangle free and dry.
- For even cutting, allow the comb attachment/blade to cut its way through the hair. Do not force it through quickly.

## **STEP 1 – NAPE OF THE NECK**

1. Set the comb to 3mm or 6mm.
2. Hold the clipper with the blade teeth pointing upwards. Begin starting at the centre of the head at the base of the neck.
3. Slowly lift the clipper, working upwards and outwards through the hair, trimming just a little at a time.

## **STEP 2 – BACK OF THE HEAD**

With the comb set at 12mm or 18mm, cut the hair at the back of the head.

## **STEP 3 – SIDE OF THE HEAD**

Set the comb to 3mm or 6mm, trim sideburns then change the setting to 9mm and continue to cut the top of the head.

## **STEP 4 – TOP OF THE HEAD**

- For longer hair on top, use without a guide comb. Lift the hair on top of the head with a small hand comb. Cut over the hand comb with the hair lifted or hold the hair between the fingers to lift it and cut it to the desired length.
- Always work from the back of the head.

## **STEP 5 – THE FINISHING TOUCHES**

- Use the clipper without an attachment comb for close trimming around the base and sides of the neck.
- To produce a clean straight line at the sideburns, reverse the hair clipper. Place the reversed clipper at right angles to the head, tips of the blades lightly touching the skin and then work downwards.

## **SHORT TAPERED STYLES – “FLAT TOPS” AND SHORT CUTS**

- Hold the guide comb flat against the head and slowly move the clipper through the hair.
- Use the same procedure from the lower side to the upper side of the head. Then cut the hair against the direction in which it grows and level with the sides.

- To give a "flat top" look, the hair on top of the head must be cut over the top of a flat comb.
- Use a closer guide comb to taper the hair down to the neckline as desired.

---

## CARE FOR YOUR HAIRCLIPPER

---

Your clipper is fitted with high quality blades. To ensure long lasting performance of your clipper, clean the blades and unit regularly. Always keep the attachment guide comb on the trimmer blade.

### AFTER EACH USE

- Ensure the clipper is switched off and disconnected from the mains before cleaning.
- Brush the accumulated hair from the blades. Do not submerge the clipper in water.
- To clean unit, wipe with damp cloth and dry immediately.
- Place a few drops of cutter or sewing machine oil onto the blades. Wipe off excess oil.

### CLEANING CAUTIONS

- Cleaning should be done with a soft brush, such as the brush supplied with the product.
- Do not rinse under water.
- Do not use harsh or corrosive cleaners on the units or their blades.
- Ensure the appliance is switched off and unplugged from the main outlet before cleaning.

---

## RECYCLING

---



To avoid environmental and health problems due to hazardous substances, appliances and rechargeable and non-rechargeable batteries marked with one of these symbols must not be disposed of with unsorted municipal waste. Always dispose of electrical and electronic products and, where applicable, rechargeable and non-rechargeable batteries, at an appropriate official recycling/ collection point.

Vielen Dank, dass Sie sich für den Kauf dieses Remington® Produkts entschieden haben. Lesen Sie diese Bedienungsanleitung aufmerksam durch und bewahren Sie sie auf. Entfernen Sie die Verpackung vor dem Gebrauch vollständig.

---

## WICHTIGE SICHERHEITSHINWEISE

---

- Dieses Gerät ist für die Nutzung von Kindern ab 8 Jahren sowie von Personen mit eingeschränkten physischen, sensorischen oder geistigen Fähigkeiten oder Mangel an Erfahrung und Wissen geeignet, wenn ihnen die Handhabung erklärt wurde/ sie dabei beaufsichtigt werden und ihnen die damit verbundenen Gefahren bewusst sind. Kinder dürfen nicht mit dem Gerät spielen. Reinigung und Pflege dürfen nicht von Kindern durchgeführt werden, es sei denn sie sind älter als 8 Jahre und werden dabei beaufsichtigt. Bewahren Sie das Gerät und das Kabel außer Reichweite von Kindern unter 8 Jahren auf.
- **ACHTUNG** Achten Sie darauf, dass das Gerät nicht nass wird.
- Um eine mögliche Gefährdung auszuschließen, sollte das Gerät nicht genutzt werden wenn das Kabel Beschädigungen aufweist. Ersatz kann durch das Service Center / Kundendienst zur Verfügung gestellt werden.
- Lassen Sie das angeschlossene Gerät auf keinen Fall unbeaufsichtigt.
- Bringen Sie den Netzstecker und das Netzkabel nicht mit beheizten Oberflächen in Berührung.
- Achten Sie darauf, dass der Netzstecker und das Netzkabel nicht nass werden.
- Schließen Sie das Gerät nicht mit nassen Händen an das Stromnetz an bzw. trennen Sie das Gerät nicht mit nassen Händen vom Stromnetz.
- Achten Sie darauf, dass Sie das Kabel nicht knicken oder verdrehen. Wickeln Sie es auch nicht um das Gerät.
- Dieses Gerät ist nicht für die gewerbliche Nutzung geeignet.

---

## HAUPTMERKMALE

---

- |                       |                               |
|-----------------------|-------------------------------|
| 1. Ein- / Ausschalter | 5. Längenskala                |
| 2. Klängenblock       | 6. Kammverriegelung           |
| 3. Netzanschluss      | 7. Adapter (Nicht abgebildet) |
| 4. Kammaufsatz        |                               |

## ANWENDUNGSHINWEISE

### EINEN KAMMAUFSATZ BEFESTIGEN

1. Halten Sie den Kammaufsatz mit den Zinken nach oben.
2. Halten Sie die Kammverriegelung gedrückt.
3. Schieben Sie den Kammaufsatz nach unten in die zwei Führungen, bis er an der Klinge anliegt.

### ENTFERNEN DES KAMMAUFSATZES

1. Halten Sie den Haarschneider so, dass die Klingen von Ihnen abgewandt sind.
2. Halten Sie die Kammverriegelung gedrückt und schieben Sie den Kammaufsatz fest nach oben von den Klingen weg.

### EINSTELLEN DES KAMMAUFSATZES

Halten Sie die Kammverriegelung gedrückt und schieben Sie dann den Kammaufsatz nach oben oder nach unten, bis sich die gewünschte Markierung der Längenskala gegenüber dem Pfeil am Gerät befindet.

### VOR DEM SCHNEIDEN

- Überprüfen Sie den Haarschneider, achten Sie darauf, dass er frei von Haaren und Schmutz ist.
- Lassen Sie die andere Person hinsetzen, damit sich ihr Haar etwa in Ihrer Augenhöhe befindet.
- Kämmen Sie das Haar vor dem Schneiden immer durch und beseitigen Sie Knoten und verhedderte Stellen.
- Sie erhalten ein gleichmäßiges Ergebnis, wenn Sie dem Kammaufsatz/der Klinge erlauben, sich ihren Weg durch das Haar zu bahnen. Nicht mit Gewalt zu schnell nach vorne schieben.

### 1. SCHRITT - NACKENBEREICH

1. Verwenden Sie den 3mm oder 6mm Kammaufsatz.
2. Halten Sie den Haarschneider mit den Zinken nach oben gerichtet. Beginnen Sie in der Mitte des Kopfs am Nackenansatz.
3. Lassen Sie den Haarschneider langsam durch das Haar gleiten, arbeiten Sie sich nach oben und zu den Seiten vor und schneiden Sie nicht zu viele Haare auf einmal.

### 2. SCHRITT - HINTERKOPF

Mit der Einstellung von 12mm oder 18mm Länge schneiden Sie die Haare am Hinterkopf.

### 3. SCHRITT - SEITEN/KOTELETTEN

Trimmen Sie die Koteletten mit dem 3mm oder 6mm Aufsatz. Wechseln Sie dann zum längeren 9mm Aufsatz für den Oberkopf.

## 4. SCHRITT - OBERKOPF

- Verwenden Sie bei längerem Haar keinen Kammaufsatz. Heben Sie das Haar mit einem kleinen Kamm vom Kopf ab. Schneiden Sie dann das Haar über den Kamm oder halten Sie es zwischen den Fingern und schneiden Sie die gewünschte Länge ab.
- Beginnen Sie jedoch immer am Hinterkopf.

## 5. SCHRITT - DER LETZTE SCHLIFF

- Verwenden Sie den Haarschneider für ein präzises Trimmen der Nackenlinie ohne Aufsatz.
- Um die Koteletten gerade abzuschneiden, drehen Sie den Haarschneider um. Setzen Sie den umgedrehten Haarschneider im rechten Winkel vorsichtig auf die Haut und führen Sie ihn dann nach unten.

## BÜRSTEN- UND KURZHAARSCHNITTE

- Halten Sie den Kammaufsatz flach am Kopf und bewegen Sie den Haarschneider langsam durch das Haar.
- Verfahren Sie in derselben Weise von der unteren Seite bis zur oberen Seite des Kopfes. Anschließend das Haar gegen die Wuchsrichtung schneiden und an die Seiten angleichen.
- Für einen Bürstenschritt, muss das Haar am Oberkopf über den Rand eines flachen Kamms geschnitten werden.
- Mit einem kleineren Kammaufsatz können Sie das Haar nach Wunsch stufig zum Nacken hin verlaufend schneiden.

---

## PFLEGE IHRES HAARSCHNEIDERS

---

Ihr Haarschneider ist mit hochwertigen Klingen ausgestattet. Eine regelmäßige Reinigung der Klingen und des Haarschneiders ermöglicht eine lang anhaltende Leistungsfähigkeit. Achten Sie darauf, dass der Kammaufsatz immer auf der Schnittklinge sitzt.

### NACH JEDEM GEBRAUCH

- Vergewissern Sie sich, dass das Gerät vor der Reinigung ausgeschaltet und nicht am Strom angeschlossen ist.
- Bürsten Sie die anhaftenden Haare von den Klingen. Tauchen Sie den Haarschneider nicht in Wasser.
- Zum Reinigen das Gerät mit einem feuchten Tuch abwischen und sofort abtrocknen.

### ALLE SECHS MONATE

- Geben Sie ein paar Tropfen Schmiermittel oder Nähmaschinenöl auf die Klingen. Wischen Sie überschüssiges Öl ab.

### REINIGUNGSHINWEISE

- Die Reinigung sollte nur mit einem weichen Pinsel erfolgen, z.B. mit der im Lieferumfang enthaltenen Reinigungsbürste.



- Nicht unter fließendem Wasser abspülen.
- Verwenden Sie keine aggressiven oder korrosiven Reinigungsmittel auf dem Gerät oder den Klingen.
- Vergewissern Sie sich vor der Reinigung, dass das Gerät ausgeschaltet ist und ziehen Sie den Netzstecker aus der Steckdose.

---

## RECYCLING

---



Um durch giftige Substanzen hervorgerufene Gefahren für Gesundheit und Umwelt zu vermeiden, dürfen Geräte sowie wiederaufladbare und nicht wiederaufladbare Batterien, die mit einem dieser Symbole gekennzeichnet sind, nicht mit unsortiertem Siedlungsabfall entsorgt werden. Entsorgen Sie elektrische und elektronische Produkte und gegebenenfalls wiederaufladbare und nicht wiederaufladbare Batterien bei entsprechenden amtlichen Recycling- / Rücknahmestellen.

Hartelijk dank voor het kopen van uw nieuwe Remington® product. Lees de instructies voor gebruik zorgvuldig door en bewaar deze op een veilige plaats, zodat u deze later nog eens door kunt lezen. Verwijder alle verpakkingsmaterialen voor gebruik.

---

## **BELANGRIJKE VEILIGHEIDSVOORSCHRIFTEN**

---

- Dit apparaat mag alleen gebruikt worden door kinderen van 8 jaar en ouder en personen met mindere fysieke, zintuiglijke of mentale vaardigheden of met een gebrek aan ervaring en kennis, indien zij onder toezicht staan/ instructies hebben ontvangen en de gevaren begrijpen die van toepassing zijn. Kinderen mogen niet met het apparaat spelen. Schoonmaak en onderhoud mag niet door kinderen uitgevoerd worden tenzij ze ouder dan 8 jaar zijn en onder toezicht staan. Houd het apparaat en het snoer buiten het bereik van kinderen onder de 8 jaar.
- **WAARSCHUWING** Zorg ervoor dat het apparaat droog blijft.
- Gebruik het apparaat niet wanneer het snoer beschadigd is. Vervangende onderdelen zijn verkrijgbaar via ons internationale Service Center.
- Laat het apparaat niet onbeheerd achter wanneer deze op het stopcontact is aangesloten.
- Houd het snoer en de stekker uit de buurt van warmtebronnen.
- Zorg ervoor dat het snoer en de stekker niet nat worden.
- Zorg ervoor dat uw handen droog zijn wanneer u de stekker in het stopcontact steekt of deze eruit haalt.
- Zorg ervoor dat het snoer niet gedraaid of beschadigd is. Wikkel het snoer niet om het apparaat.
- Dit apparaat is niet bedoeld voor commercieel gebruik of gebruik in een salon.

---

## **BELANGRIJKSTE KENMERKEN**

---

- |                           |                             |
|---------------------------|-----------------------------|
| 1. Aan/uit schakelaar     | 5. Längenskala              |
| 2. Meseenheid             | 6. Kammverriegelung         |
| 3. Aansluiting netvoeding | 7. Adapter (niet afgebeeld) |
| 4. Opzetkam               |                             |

## GEbruIKSAANWIJZING

### EEN OPZETKAM BEVESTIGEN

1. Houd de opzetkam vast met de tanden naar boven gericht.
2. Druk op de kamvergrendeling.
3. Schuif de kam naar beneden, in de twee geleider totdat deze tegen het clippermes rust.

NL

### DE OPZETKAM VERWIJDEREN

1. Houd de clipper met de messen naar u weg gericht.
2. Druk de kamvergrendeling in en duw de kam naar boven en weg van de messen.

### DE KAM AANPASSEN

Druk op de kamvergrendeling en schuif de kam naar boven of beneden totdat de gekozen markering op de instellingsschaal zich tegenover de pijl op het centrale deel van de trimmer bevindt.

### VOORDAT U BEGINT MET TRIMMEN

- Inspecteer het apparaat en zorg ervoor dat er geen haar of vuil in het apparaat zit.
- Zorg ervoor dat de persoon zo gaat zitten dat zijn/haar hoofd zich ongeveer op uw ooghoogte bevindt.
- Kam het haar altijd, voordat u gaat trimmen, zodat het droog en zonder haarklitten is.
- Voor een gelijkmatig resultaat laat u de opzetkam/het snijblad zelf zijn weg door het haar vinden. Forceer geen snelle beweging.

### STAP 1 – DE NEK

1. Gebruik de 3mm of 6mm opzetkam.
2. Houd het apparaat vast met de snijbladen naar boven gericht. Begin in het midden van het hoofd aan de onderzijde van de haargrens in de nek.
3. Beweeg het apparaat langzaam omhoog en zijwaarts door het haar, waarbij u telkens slechts weinig haar verwijdert.

### STAP 2 – ACHTERKANT VAN HET HOOFD

Trim het haar op de achterzijde van het hoofd met de 12mm of 18mm opzetkam.

### STAP 3 – ZIJKANT VAN HET HOOFD

Trim de bakkebaarden met de 3mm of 6mm opzetkam. Neem vervolgens de langere 9mm opzetkam en trim de bovenkant van het hoofd.

### STAP 4 – BOVENKANT VAN HET HOOFD

- Gebruik bij langer haar bovenop het hoofd geen opzetkam. Til het haar bovenop het hoofd met een kleine kam op. Trim dan over de kam heen waar het opgetilde haar bovenuit steekt of houd het haar tussen de vingers om het op te tillen en trim het op de gewenste lengte.
- Werk altijd vanaf de achterkant van het hoofd.

## **STAP 5 – DE ‘FINISHING TOUCHES’**

- Gebruik het apparaat zonder opzetkam voor nauwkeurig trimmen langs de onderzijde en zijkanten van de nek.
- Voor een strakke lijn bij de bakkebaarden, draait u het apparaat om. Plaats het omgedraaide apparaat in een rechte hoek tegen de huid met de uiteinden van de snijbladen licht tegen de huid en trim naar beneden.

## **KORTE GESTRUCTUREERDE KAPSELS - “FLAT TOPS” EN KORT HAAR**

- Houd de opzetkam recht tegen het hoofd en beweeg het apparaat langzaam door het haar.
- Doe hetzelfde van de onderkant tot de bovenkant van het hoofd. Trim het haar dan tegen de groeirichting in en maak het gelijk met de zijkanten.
- Voor een “flat top” look moet het haar boven op het hoofd met behulp van een kam getrimd worden.
- Gebruik een opzetkam met een kortere lengte om het haar richting de neklijn te trimmen.

---

## **UW APPARAAT VERZORGEN**

---

Uw apparaat is uitgerust met hoge kwaliteit snijbladen. Om een langere levensduur van het apparaat te garanderen, dient u de snijbladen en de behuizing regelmatig te reinigen. Houd altijd de opzetkam op het snijblad.

### **NA IEDER GEBRUIK**

- Zorg ervoor dat het apparaat uitstaat en niet op een stopcontact is aangesloten tijdens de reiniging.
- Borstel opgehoopt haar van de snijbladen. Dompel het apparaat niet volledig onder in water.
- Om het apparaat te reinigen, veegt u hem af met een vochtige doek en droogt hem onmiddellijk.

### **IEDERE 6 MAANDEN**

- Plaats een paar druppels naaimachineolie op de snijbladen. Verwijder de overtollige olie.

### **VOORZORGSMAATREGELEN BIJ HET REINIGEN**

- Reinig alleen met een zachte borstel, zoals het borsteltje welke is meegeleverd.
- Niet afspoelen onder stromend water.
- Gebruik geen agressieve of schurende reinigingsmiddelen op de behuizing of de snijbladen.

---

**BESCHERM HET MILIEU**

---



Om milieu- en gezondheidsproblemen als gevolg van gevaarlijke stoffen in elektrische en elektronische producten te vermijden, mogen apparaten met dit symbool niet worden weggegooid met niet-gesorteerd gemeentelijk afval, maar moeten ze worden teruggewonnen, opnieuw gebruikt of gerecycled.

Merci d'avoir acheté ce produit Remington®. Avant l'utilisation, veuillez lire attentivement ces instructions et conservez-les dans un endroit sûr. Retirez tout l'emballage avant utilisation.

---

## MISES EN GARDE IMPORTANTES

---

- L'utilisation, le nettoyage ou la maintenance de l'appareil par des enfants d'au moins huit ans ou par des personnes aux aptitudes physiques, sensorielles ou mentales réduites ou un manque d'expérience ou de savoir-faire, devra se faire uniquement après avoir reçu des instructions appropriées et sous la supervision adéquate d'un adulte responsable afin d'assurer une manipulation en toute sécurité et d'éviter tout risque de danger. Cet appareil doit rester hors de portée des enfants.
- **AVERTISSEMENT** : Veillez à maintenir l'appareil sec.
- N'utilisez pas cet appareil si le cordon d'alimentation est endommagé. Vous pouvez obtenir un cordon de rechange en contactant notre Service Consommateurs.
- Ne pas laisser l'appareil sans surveillance lorsqu'il est branché.
- Veillez à maintenir le cordon d'alimentation et la prise électrique à distance des surfaces chauffées.
- Veillez à éviter que le cordon d'alimentation et la prise électrique ne soient mouillés.
- Veillez à ne pas brancher ni débrancher l'appareil avec les mains mouillées.
- Ne pas tordre et enrouler le cordon autour de l'appareil.
- Cet appareil n'est pas destiné à une utilisation commerciale ou en salon.

---

## CARACTÉRISTIQUES TECHNIQUES

---

- |                        |                              |
|------------------------|------------------------------|
| 1. Interrupteur On/off | 5. Échelle de réglage        |
| 2. Set de lames        | 6. Verrou du guide de coupe  |
| 3. Port d'alimentation | 7. Adaptateur (Non illustré) |
| 4. Coupe               |                              |

---

## INSTRUCTIONS D'UTILISATION

---

### POUR FIXER UN GUIDE DE COUPE

1. Tenez le guide de coupe les dents vers le haut.
2. Abaissez le verrou du guide de coupe.

- Faites glisser le guide de coupe dans les deux guides jusqu'à ce qu'il s'appuie sur la lame de la tondeuse.

#### **POUR RETIRER LE GUIDE DE COUPE**

- Tenez la tondeuse de façon à ce que les lames ne soient pas tournées vers vous.
- Abaissez le verrou du guide de coupe et poussez fermement le guide de coupe vers le haut, en le séparant des lames.

#### **RÉGLAGE DU GUIDE DE COUPE**

Abaissez le verrou du guide de coupe, puis faites glisser le guide de coupe vers le haut ou vers le bas jusqu'à ce que la marque choisie sur l'échelle de réglage soit située face à la flèche du corps de la tondeuse.

#### **AVANT DE COMMENCER**

- Vérifiez que la tondeuse soit bien propre.
- Faites asseoir la personne afin que sa tête soit approximativement à hauteur des yeux.
- Avant de couper, peignez toujours les cheveux pour les démêler et les sécher.
- Pour une coupe uniforme, laissez le guide de coupe couper à travers les cheveux. Ne pas forcer le mouvement.

#### **ETAPE 1 - NUQUE**

- Utilisez un guide de coupe 3 mm ou 6 mm.
- Tenez la tondeuse avec les dents des lames pointées vers le haut. Commencez par le milieu de la tête à la base de la nuque.
- Levez doucement la tondeuse, travaillez de haut en bas à travers les cheveux, tondez par petits bouts.

#### **ETAPE 2 – ARRIÈRE DE LA TÊTE**

Avec un guide de coupe 12 mm ou 18 mm fixé, coupez les cheveux à l'arrière de la tête.

#### **ETAPE 3 – COTÉ DE LA TÊTE**

Avec un guide de coupe 3 mm ou 6 mm fixé, tondez les pattes. Puis changez pour un guide de coupe de 9 mm et continuez la coupe au sommet de la tête.

#### **ETAPE 4 – SOMMET DE LA TÊTE**

- Pour que les cheveux soient plus longs sur le sommet du crâne, utilisez l'appareil sans peigne de coupe. Soulevez les cheveux du dessus de la tête avec un petit peigne classique et coupez au dessus du peigne ou bien tenez les cheveux entre les doigts pour les soulever et coupez à la longueur souhaitée.
- Commencez toujours par l'arrière de la tête.

#### **ETAPE 5 – LES TOUCHES FINALES**

- Utilisez la tondeuse sans guide de coupe pour une coupe plus précise des contours et des côtés.
- Positionnez la tondeuse retournée en angle droit par rapport à la tête, avec les extrémités des lames légèrement en contact avec la peau, puis tondez vers le bas.

## STYLES COURTS AJUSTÉS – “COUPE EN BROSSE” ET COUPES COURTES

- Tenez le guide de coupe plat contre la tête et déplacez doucement la tondeuse à travers les cheveux.
- Utilisez la même procédure à partir du côté inférieur vers le côté supérieur de la tête. Puis coupez les cheveux dans le sens inverse de pousse et égalisez avec les côtés.
- Pour obtenir un look “coupe en brosse”, les cheveux sur le haut de la tête doivent être coupés avec le haut du guide de coupe posé à plat.
- Utilisez un guide de coupe plus court pour ajuster les cheveux du bas vers la nuque comme vous le désirez.

---

## ENTRETIEN DE VOTRE TONDEUSE CHEVEUX

---

Votre tondeuse est équipée de lames de haute qualité. Pour assurer un niveau de performance optimal à long terme de votre tondeuse, veuillez nettoyer les lames et l'appareil régulièrement. Veillez à toujours laisser le guide de coupe sur la lame de la tondeuse.

### APRÈS CHAQUE UTILISATION

- Assurez-vous que l'appareil soit éteint et débranché du secteur avant le nettoyage.
- Brossez les cheveux accumulés sur les lames. Ne plongez pas la tondeuse dans l'eau.
- Pour nettoyer l'unité, nettoyez avec un chiffon humide et séchez aussitôt.

### TOUS LES SIX MOIS

- Déposez quelques gouttes d'huile pour machine à coudre sur les lames. Retirez l'excès d'huile.

### PRECAUTIONS DE NETTOYAGE

- Le nettoyage doit uniquement être effectué avec une brosse douce, comme celle fournie avec le produit.
- Ne pas rincer sous l'eau.
- Ne pas utiliser des produits de nettoyages abrasifs ou corrosifs sur l'appareil ou sur ses lames.
- Assurez-vous que l'appareil soit éteint et débranché de l'alimentation secteur avant le nettoyage.

---

## RECYCLAGE

---



Afin d'éviter les problèmes occasionnés à l'environnement et à la santé par des substances dangereuses, les appareils et les batteries rechargeables et non rechargeables présentant l'un de ces symboles ne doivent pas être éliminés avec les déchets municipaux non triés. Éliminez dans tous les cas les produits électriques et électroniques et, le cas échéant, les batteries rechargeables et non rechargeables, dans un centre officiel et approprié de collecte/recyclage.



Gracias por comprar nuestro nuevo producto Remington®. Lea detenidamente las instrucciones y guárdelas en un lugar seguro. Retire todo el embalaje antes de usar el producto.

## INSTRUCCIONES DE SEGURIDAD IMPORTANTES

- Los niños de 8 años o más y personas sin el conocimiento o la experiencia necesarios o con discapacidades físicas, mentales o sensoriales pueden utilizar este aparato si han recibido las instrucciones apropiadas, comprenden los peligros que conlleva su uso y son supervisados. Los niños no deben jugar con el aparato. La limpieza y el mantenimiento no deberán ser realizados por niños, salvo que sean mayores de 8 años y estén supervisados. Mantenga el aparato y el cable fuera del alcance de niños menores de 8 años.
- **ADVERTENCIA:** mantenga el aparato seco.
- No use el producto si el cable está dañado. Puede obtenerse un recambio a través de nuestro servicio de asistencia técnica internacional.
- No deje el aparato sin vigilancia mientras esté encendido.
- Mantenga el enchufe y el cable de alimentación alejados de superficies calientes.
- Asegúrese de que el enchufe y el cable no se mojen.
- No enchufe ni desenchufe el aparato con las manos húmedas.
- No retuerza ni enrolle el cable, tampoco alrededor del aparato.
- Este aparato no es para uso comercial ni para peluquerías.

ES

## PIEZAS

- |                                     |   |
|-------------------------------------|---|
| 1. Interruptor de encendido/apagado | 5. Escala de ajustes de longitud          |
| 2. Conjunto de cuchillas            | 6. Bloqueo del peine guía                 |
| 3. Puerto de alimentación           | 7. Adaptador (no se muestra en la imagen) |
| 4. Peine guía                       |   |

## INSTRUCCIONES DE USO

### PARA COLOCAR UN PEINE GUÍA

1. Sujete el peine con las púas hacia arriba.
2. Presione el bloqueo del peine guía.
3. Deslice el peine siguiendo las dos guías hasta que se ajuste contra la cuchilla del aparato.

## **PARA RETIRAR EL PEINE GUÍA**

1. Sujete el aparato con las cuchillas mirando hacia el lado opuesto a usted.
2. Presione el bloqueo del peine guía. Empuje el peine hacia arriba con firmeza, apartándolo de las cuchillas.

## **PARA AJUSTAR EL PEINE GUÍA**

Presione el bloqueo del peine guía. Deslice el peine hacia arriba o hacia abajo hasta que la marca seleccionada en la escala de ajustes quede frente a la flecha en el cuerpo del aparato.

## **ANTES DE INICIAR EL CORTE**

- Compruebe que el aparato no tenga pelos ni suciedad.
- Siente a la persona de modo que su cabeza quede aproximadamente al nivel de sus ojos.
- Antes de cortar, peine siempre el cabello para desenredarlo y asegúrese de que esté seco.
- Para obtener un corte uniforme, deje que el peine guía o cuchilla avance por sí solo por el pelo. No lo fuerce para que corte más rápido.

## **PASO 1: NUCA**

1. Fije el peine guía a 3 mm o 6 mm.
2. Sujete el aparato con los dientes de la cuchilla apuntando hacia arriba. Empiece cortando por el centro de la cabeza a la altura de la base del cuello.
3. Suba lentamente el aparato por el pelo moviéndolo hacia arriba y hacia fuera y cortando solo poco pelo a la vez.

## **PASO 2: PARTE POSTERIOR DE LA CABEZA**

Con el peine guía fijado a 12 mm o 18 mm, corte el pelo de la parte posterior de la cabeza.

## **PASO 3: LADOS DE LA CABEZA**

Fije el peine guía a 3 mm o a 6 mm para recortar las patillas. A continuación cambie a 9 mm y continúe cortando en dirección a la coronilla.

## **PASO 4: PARTE SUPERIOR DE LA CABEZA**

- Si desea una longitud mayor en la parte superior, utilice el aparato sin peine guía. Levante el pelo de la parte superior con un pequeño peine de mano. Corte por encima del peine con el pelo levantado o sujete el pelo entre los dedos para levantarlo y corte a la longitud deseada.
- Trabaje siempre comenzando desde la parte posterior de la cabeza.

## **PASO 5: EL TOQUE FINAL**

- Utilice el aparato sin peine guía para obtener un corte más al ras en la base y los lados del cuello.
- Para obtener un contorno recto y nítido en las patillas, invierta el aparato. Apóyelo invertido en ángulo recto contra la cabeza, con las puntas de las cuchillas tocando suavemente la piel, y corte hacia abajo.

### ESTILOS CORTOS Y AFILADOS, «CORTES PLANOS» Y CORTOS

- Mantenga el peine guía plano apoyado en la cabeza y mueva lentamente el aparato por el pelo.
- Utilice el mismo procedimiento desde la parte inferior hacia la parte superior de la cabeza. A continuación corte el pelo en dirección contraria a su crecimiento y emparéjelo con los laterales.
- Para conferir un estilo de «corte plano», debe cortarse el pelo de la parte superior de la cabeza por encima de un peine plano.
- Utilice un peine guía de corte más pequeño para que el corte de pelo se vaya reduciendo hasta el contorno del cuello según sus preferencias.

### CUIDADO DEL APARATO

Su cortapelo está equipado con cuchillas de alta calidad. Para asegurar un rendimiento duradero del aparato, limpie las cuchillas y el aparato de forma periódica. Mantenga siempre el peine guía sobre la cuchilla del cortapelo.

#### DESPUÉS DE CADA USO

- Asegúrese de que el aparato está apagado y desenchufado antes de limpiarlo.
- Elimine el pelo acumulado en las cuchillas con un cepillo. No sumerja el aparato en agua.
- Limpie el aparato con un paño húmedo y séquelo inmediatamente.

#### CADA SEIS MESES

- Aplique unas gotas de aceite para máquinas de corte o de coser en las cuchillas. Elimine el exceso de aceite.

#### ADVERTENCIAS DE LIMPIEZA

- Para la limpieza solo debe utilizarse un cepillo suave como el que se suministra con el producto.
- No lo lave bajo el agua.
- No utilice productos de limpieza agresivos o corrosivos para limpiar el aparato o las cuchillas.
- Antes de comenzar la limpieza, asegúrese de que el aparato está apagado y desenchufado.

### RECICLAJE



Para evitar problemas medioambientales y de salud derivados de sustancias peligrosas, los electrodomésticos y las pilas recargables y no recargables en las que aparezca uno de estos símbolos no deben eliminarse junto con los residuos urbanos no seleccionados. Deseche siempre los aparatos eléctricos y electrónicos y, cuando corresponda, las pilas recargables y no recargables, en puntos oficiales de recogida/reciclado adecuados.

Grazie per aver acquistato il vostro nuovo prodotto Remington®. Prima dell'uso, leggere attentamente le istruzioni e conservarle. Rimuovere tutto l'imballaggio prima dell'uso.

---

## IMPORTANTI MISURE DI SICUREZZA

---

- L'apparecchio può essere utilizzato solo da bambini di età uguale o superiore agli otto anni o da persone con ridotte capacità fisiche, sensoriali o mentali che abbiano ricevuto istruzioni appropriate e che abbiano compreso i possibili rischi. I bambini non devono giocare con l'apparecchio. L'uso, la pulizia o la manutenzione dell'apparecchio può essere effettuata solo da bambini di età superiore agli otto anni e sotto la supervisione di un adulto. Tenere l'apparecchio e il cavo fuori dalla portata dei bambini di età inferiore agli otto anni.
- **ATTENZIONE** Mantenere l'apparecchio asciutto.
- Non usare il prodotto se il cavo è danneggiato. Sarà possibile sostituirlo tramite i nostri centri di assistenza autorizzati.
- Non lasciare l'apparecchio incustodito quando è collegato alla presa.
- Tenere la spina e il cavo di alimentazione lontano dalle superfici calde.
- Assicurarsi che la presa e il cavo di alimentazione non si bagnino.
- Non collegare o scollegare l'apparecchio con le mani bagnate.
- Non attorcigliare o arrotolare il cavo e non avvolgerlo attorno all'apparecchio.
- Questo apparecchio non è destinato all'uso commerciale o professionale.

---

## CARATTERISTICHE PRINCIPALI

---

- |                                |                              |
|--------------------------------|------------------------------|
| 1. Interruttore on/off         | 5. Impostazioni              |
| 2. Gruppo lame                 | 6. Blocco del pettine        |
| 3. Ingresso dell'alimentazione | 7. Adattatore (Non mostrata) |
| 4. Pettine                     |                              |

---

## ISTRUZIONI PER L'USO

---

### PER MONTARE IL PETTINE

1. Tenere il pettine con i denti rivolti verso l'alto.
2. Premere il blocco del pettine.

3. Fare scorrere il pettine verso il basso nelle due guide fino a quando si ferma contro la lama del tagliacapelli.

### **RIMOZIONE DEL PETTINE**

1. Tenere il tagliacapelli con le lame rivolte verso di voi a distanza.
2. Premere il blocco del pettine e spingere fermamente il pettine verso l'alto e staccarlo dalle lame.

### **REGOLAZIONE DEL PETTINE**

Premere il blocco del pettine, poi fare scorrere su o giù fino a quando l'indicatore desiderato sulla scala graduata si trova all'opposto della freccia sul corpo del rifinitore.

IT

### **PRIMA DI INIZIARE A TAGLIARE**

- Controllare il tagliacapelli per assicurarsi che sia privo di capelli e di sporco.
- Fate sedere la persona in modo che la sua testa sia all'incirca a livello dei vostri occhi.
- Prima di tagliare, pettinare sempre i capelli in modo che siano privi di nodi e asciutti.
- Per un taglio regolare, lasciare scivolare l'accessorio pettine/la lama tra i capelli. Non forzarlo per velocizzare l'operazione.

### **PASSAGGIO 1 – BASE DEL COLLO**

1. Utilizzare il pettine accessorio da 3mm o 6mm.
2. Tenere l'apparecchio con i denti della lama rivolti verso l'alto. Iniziare dal centro del capo all'altezza della nuca.
3. Sollevare lentamente l'apparecchio, muovendolo tra i capelli verso l'alto e verso l'esterno, tagliando poco alla volta.

### **PASSAGGIO 2 – PARTE POSTERIORE DEL CAPO**

Con il pettine accessorio impostato su 12mm o 18mm, tagliare i capelli sulla parte posteriore del capo.

### **PASSAGGIO 3 – LATI DEL CAPO**

Impostare il pettine su 3mm o 6mm per rifinire le basette. Poi impostarlo su 9mm e continuare a tagliare sulla parte superiore del capo.

### **PASSAGGIO 4 – PARTE SUPERIORE DEL CAPO**

- Per i capelli più lunghi della parte superiore della testa, utilizzare l'apparecchio senza alcun pettine guida. Sollevare i capelli verso l'alto avvalendosi di un piccolo pettine manuale. Tagliare la quantità di capelli che fuoriesce dai denti del pettine. In alternativa, sollevare i capelli prendendoli tra le dita e tagliarli in base alla lunghezza desiderata.
- Iniziare sempre dalla nuca.

### **PASSAGGIO 5 - TOCCHI FINALI**

- Usare il tagliacapelli senza l'accessorio pettine per una rasatura più precisa attorno alla base e ai lati del collo.
- Per ottenere una linea retta precisa nelle basette, capovolgere il tagliacapelli. Posizionare il tagliacapelli capovolto agli angoli del capo, con la punta delle lame che tocca leggermente la pelle e poi procedere andando verso il basso.

## STILI CORTI GRADUALMENTE ASSOTTIGLIATI –TAGLI CORTI E “A PUNTE PIATTE”

- Tenere il pettine piatto sul capo e muovere lentamente il tagliacapelli sui capelli, come indicato.
- Utilizzare lo stesso procedimento dal lato inferiore a quello superiore del capo. Poi tagliare i capelli nella direzione opposta a quella della crescita e pareggiare con i lati.
- Per dare un aspetto “punte piatte” è necessario tagliare i capelli in cima al capo utilizzando un pettine piatto.
- Utilizzare un pettine per lunghezze minori per assottigliare i capelli verso la parte bassa del collo nel modo desiderato.

---

## MANUTENZIONE DEL TAGLIACAPELLI

---

Il tagliacapelli è dotato di lame di alta qualità. Affinché le prestazioni del tagliacapelli si mantengano integre nel tempo, è necessario pulire regolarmente le lame e l'apparecchio. Tenere sempre il pettine accessorio sulla lama del rifinitore.

### DOPO OGNI USO

- Assicurarsi che l'apparecchio sia spento e scollegato dalla presa di corrente.
- Spazzolare i residui di capelli accumulati sulle lame. Non immergere il tagliacapelli in acqua.
- Per pulire l'unità, passare con un panno bagnato e asciugare immediatamente.

### OGNI SEI MESI

- Distribuire sulle lame alcune gocce di olio per lame o per macchina da cucire. Eliminare l'olio in eccesso.

### RACCOMANDAZIONI PER LA PULIZIA

- La pulizia deve essere effettuata solo con una spazzolina morbida, come quella fornita con il prodotto.
- Non sciacquare sotto l'acqua.
- Non utilizzare detergenti aggressivi o corrosivi sull'apparecchio o le lame.
- Assicurarsi che il tagliacapelli sia spento e scollegato dalla presa di corrente al momento della pulizia.

---

## RICICLO

---



Per evitare problemi di salute ed ambientali dovuti a sostanze pericolose, gli apparecchi e le batterie ricaricabili e non ricaricabili contrassegnati con uno di questi simboli non devono essere smaltiti con i rifiuti urbani indifferenziati. Smaltire i prodotti elettrici ed elettronici e, quando possibile, le batterie ricaricabili e non ricaricabili, in un punto di raccolta autorizzato per il riciclo/la raccolta.

Tak for at have købt dit nye produkt fra Remington®. Læs venligst denne vejledning omhyggeligt før brug og bevar den godt. Fjern al emballage før brug.

## VIGTIGE SIKKERHEDSFORANSTALTNINGER

- Apparatet kan anvendes af børn fra 8 år og derover og personer hvis fysiske, sansemæssige eller mentale evner er nedsat, eller personer uden den fornødne erfaring, hvis de er blevet instrueret/har været under opsyn og forstår de forbundne farer. Børn må ikke lege med apparatet. Rengøring og vedligeholdelse må ikke foretages af børn, medmindre de er over 8 år og holdes under opsyn. Apparatet og ledningen skal holdes uden for rækkevidden af børn under 8 år.
- **ADVARSEL:** Hold apparatet tørt.
- Anvend ikke produktet med en beskadiget ledning. Ledningen kan skiftes ud via vores internationale servicecenter.
- Efterlad ikke apparatet uden opsyn, mens dets stik sidder i stikkontakten.
- Hold strømstik og ledning væk fra varme overflader.
- Sørg for, at strømstik og ledning ikke bliver våde.
- Stikket må ikke tages ud eller sættes i med våde hænder.
- Undgå at vride eller bøje ledningen og vikl det ikke om produktet.
- Dette apparat er ikke til kommerciel brug eller brug i salon.

DK

## HOVEDFUNKTIONER

- |                      |                        |
|----------------------|------------------------|
| 1. Tænd/Sluk kontakt | 5. Indstillingskala    |
| 2. Klingesæt         | 6. Kamlås              |
| 3. Strømforsyning    | 7. Adapter (ikke vist) |
| 4. Kam               |                        |

## INSTRUKTIONER FOR BRUG

### FOR AT MONTERE EN KAM

1. Hold kammen med tænderne vendt opad.
2. Hold kamlåsen nedtrykket.
3. Lad kammen glide ned gennem de to riller, indtil den hviler på klipperens klinge.

## FJERNELSE AF DEN MONTERBARE TRIMMERKAM

1. Hold klipperen med klingerne vendt væk fra dig selv.
2. Hold kamlåsen nedtrykket og skub kammen resolut opad og væk fra klingerne.

## SÅDAN INDSTILLES KAMMEN

Hold kamlåsen nedtrykket og skub kammen opad eller nedad, indtil den ønskede markering på indstillingsskalaen er ud for pilen på trimmerens hoveddel.

## FORUD FOR KLIPNINGEN

- Efterse at der ikke sidder noget efterladt hår eller skidt i klipperen.
- Sæt personen så deres hoved er nogenlunde i din øjenhøjde.
- Forud for klipning skal håret altid redes ud så det er tørt og filterfrit.
- For en jævn klipning gives kammen/klingen mulighed for at klippe sig hele vejen igennem håret. Tving ikke klingens hurtig igennem håret. Hvis du bruger klipperen før første gang, startes der med den maksimale kamlængde.

## TRIN 1 – BAGERST I NAKKEN

1. Brug 3 mm eller 6 mm guidekam.
2. Hold klipperen med klingens tænder vendt opad. Start ved midten af hovedet, nederst i nakken.
3. Før langsomt klipperen opad og udaf gennem håret, så der klippes en lille portion af gangen.

## TRIN 2- BAGERST PÅ HOVEDET

Med en 12 mm eller 18 mm guidekam monteret, klippes håret bagerst på hovedet.

## TRIN 3 – SIDEN AF HOVEDET

Med en 3mm eller 6mm guidekam monteret, klippes bakkenbarterne. Derefter skiftes der til den længere 9mm guidekam for at klippe den øverste del af hovedet.

## TRIN 4 – TOPPEN AF HOVEDET

- Hvis du ønsker længere hår i toppen, kan du klippe uden afstandskam. Løft håret i toppen med en lille håndkam. Klip over håndkammen, mens du løfter håret, eller løft håret mellem fingrene, og klip det i den ønskede længde.
- Begynd altid bagerst på hovedet og arbejd dig fremad.

## TRIN 5 – SIDSTE HÅND PÅ VÆRKET

- Brug klipperen uden kam for tæt trimning i bunden af nakken og på siderne af halsen.
- For at lave en ret lige linje ved bakkenbarterne vendes klipperen om. Sæt den omvendte klipper i en lige vinkel på hovedet så skæret rører let ved huden og arbejd dig dernæst nedad.

## KORTE, TILSPIDSEDE FRISURER – “FLAT TOPS” OG KORTE KLIPNINGER

- Hold guidekammen fladt ned mod hovedbunden og før langsomt klipperen gennem håret, som vist.
- Brug den samme fremgangsmåde fra nederste til øverste side af hovedet. Klip derefter håret imod grøretningen og udjævn i forhold til siderne.



- For at opnå et "Flat top"-look, skal håret på toppen af hovedet klippes henover toppen på en flad kam.
- Brug en tættere guidekam til at tilspidse håret ned langs nakken som ønsket.

## PAS GODT PÅ DIN HÅRKLIPPER

Din klipper er udstyret med blade af høj kvalitet. Rens blade og hårklipper regelmæssigt for at sikre lang levetid. Lad altid afstandskammen sidde på trimmerbladet.

### EFTER HVER BRUG

- Sørg for, at produktet er slukket og stikket taget ud af stikkontakten.
- Børst opsamlede hår af bladene. Læg ikke klipperen i vand.
- For at rengøre apparatet tørres det af med en fugtig klud og tørres umiddelbart efterfølgende.

### HVERT HALVE ÅR

- Placer et par dråber af skærings- eller symaskine olie på klingerne. Tør eventuelt overskydende olie væk.

### RENGØRINGSADVARSLER

- Rengøring bør kun foretages med en blød børste, såsom børsten der leveres med apparatet.
- Hold ikke apparatet under vandhanen.
- Undlad at bruge skrappe eller ætsende kemikalier på enhederne eller bladene.
- Sørg for at apparatet er slukket og dets stik trukket ud af stikkontakten inden det rengøres.

## GENBRUG



For at undgå miljø- og sundhedsmæssige problemer forårsaget af farlige stoffer, må apparater og genopladelige og ikke-genopladelige batterier, der er mærket med et af disse symboler, ikke kasseres sammen med almindeligt husholdningsaffald. Udtjente elektriske og elektroniske produkter samt genopladelige og ikke-genopladelige batterier fra produkterne skal afleveres på en godkendt genbrugsplads eller indsamlingssted.

Tack för att du köpt en ny Remington®-produkt. Läs följande bruksanvisningar noggrant före användning och förvara dem på säker plats. Ta bort allt förpackningsmaterial före användning.

---

## VIKTIGA SÄKERHETSANVISNINGAR

---

- Denna apparat kan användas av barn över åtta år, och personer med nedsatt fysisk, sensorisk eller psykisk förmåga och med bristande erfarenhet och kunskaper får bara använda denna apparat under övervakning och handledning och om de förstår vilka risker det kan innebära. Barn ska inte använda apparaten som leksak. Rengöring och underhåll av apparaten ska inte överlåtas till barn såvida de inte är över åtta år och det sker under övervakning. Håll apparat och nätkabel borta från barn under åtta år.
- **VARNING:** Håll apparaten torr.
- Använd inte apparaten om nätsladden är skadad. Ta kontakt med företagets internationella servicecenter för utbyte.
- Lämna inte apparaten utan uppsikt när den är inkopplad.
- Låt inte stickkontakt och nätsladd komma i kontakt med varma ytor.
- Se till att stickkontakt och nätsladd inte blir våta.
- Koppla inte in apparaten och dra inte ur nätsladden med våta händer.
- Undvik att vrida och snurra på sladden.
- Denna apparat är inte avsedd för kommersiellt bruk eller för frisörsalonger.

---

## NYCKELFUNKTIONER

---

- |                    |                         |
|--------------------|-------------------------|
| 1. På/av-knapp     | 5. Inställningsskala    |
| 2. Bladuppsättning | 6. Kamlås               |
| 3. Nätanslutning   | 7. Adapter (Visas inte) |
| 4. Kam             |                         |

---

## BRUKSANVISNING

---

### MONTERING AV KAM

1. Håll kammen med tänderna uppåt.
2. Tryck ned kamlåset.
3. Skjut ned kammen i de två skårorna tills den vilar mot klippmaskinens blad.

**BORTTAGNING AV KAMTILLBEHÖRET**

1. Håll i klippmaskinen med bladen vända bort från dig.
2. Tryck ned kamläset och tryck bestämt kammen uppåt och bort från bladen.

**JUSTERA KAMMEN**

Tryck ned kamläset och skjut kammen upp eller ned tills önskad markering på inställningsskalan visas mitt emot pilen på trimmerns huvuddel.

**INNAN DU BÖRJAR KLIPPA**

- Undersök klippmaskinen och se till att den är fri från hår och smuts.
- Placera personen så att hans/hennes huvud är ungefär i din ögonhöjd.
- Innan du klipper ska du alltid kamma håret så att det är trasselfritt och torrt.
- För en jämn klippning ska kamtillbehöret/bladet klippa sig fram genom håret. Tvinga inte fram den vidare.

**STEG 1 – NACKLINJEN**

1. Använd 3 mm eller 6 mm måttkam.
2. Håll klippmaskinen med bladtänderna pekande uppåt. Börja på mitten av huvudet vid nackens bas.
3. Lyft klippmaskinen långsamt, arbeta dig uppåt och utåt genom håret och trimma endast lite i taget.

**STEG 2 – BAKSIDAN AV HUVUDET**

Med 12 mm eller 18 mm måttkam monterad klipper du håret bak på huvudet.

**STEG 3 – SIDAN AV HUVUDET**

Med 3 mm eller 6 mm måttkam monterad trimmar du polisongerna. Byt sedan till den längre 9 mm måttkammen och fortsätt klippa överdelen av huvudet.

**STEG 4 – ÖVERDELEN AV HUVUDET**

- För längre hår ovanpå huvudet, klipp utan styrkam. Lyft håret ovanpå huvudet med en liten handkam. Klipp över handkammen med håret upplyft eller håll håret mellan fingrarna och lyft det och klipp till önskad längd.
- Börja klippningen från bakhuvudet.

**STEG 5 – SLUTFÖRANDET**

- Använd hårklippningsapparaten utan någon tillbehörskam för en exakt trimning av nacklinjen.
- Vänd på hårklippningsapparaten för att få en ren och rak linje på polisongerna. Sätt den vända hårklippningsapparaten i rätt vinkel mot huvudet och låt bladets spets lätt vidröra huden och arbeta sedan nedåt.

**KORTA AVSMALNANDE STILAR – "FLAT TOPS" OCH KORTKLIPPT**

- Håll måttkammen plant mot huvudet och flytta sakta klippmaskinen genom håret enligt bilden.
- Använd samma procedur från den nedre sidan till den övre sidan på huvudet, enligt bilden. Klipp sedan håret mot den riktning det växer i och jämna ut mot sidorna.

- För att få en "flat top"-look måste håret överst på hjässan klippas över toppen på en platt kam.
- Använd en närmare måttkam för att få önskad avsmalning av håret ned mot nacklinjen.

---

## TA HAND OM DIN HÅRKLIPPARE

---

Din hårklippare är försedd med skärblad av hög kvalitet. För att hårklipparen ska fungera väl och ha lång hållbarhet bör man rengöra bladen och enheten med jämna mellanrum. Ha alltid distanskammen på trimmerbladet.

### EFTER VARJE ANVÄNDNING

- Kontrollera att apparaten är avstängd och urkopplad från elnätet.
- Borsta bort kvarvarande hårstrån från bladet. Sänk inte ned hårklipparen i vatten.
- Rengör enheten genom att torka av med en fuktig trasa, låt torka omedelbart.

### VARJE HALVÅR

- Placera några droppar skär eller symaskin olja på bladen. Torka bort överflödiga olja.

### RENGÖRINGSANVISNINGAR

- Rengöring får endast göras med en mjuk borste, som den borste som medföljer produkten.
- Skölj inte under rinnande vatten.
- Använd inte skarpa eller frätande rengöringsmedel och koppla ur apparaten från elnätet före rengöring.
- Kontrollera att apparaten är avstängd och sladden urdragen från elnätet före rengöring.

---

## ÅTERVINNING

---



För att undvika miljö- och hälsoproblem pga. farliga ämnen får man inte kassera apparater eller laddningsbara och icke-laddningsbara batterier märkta med någon av dessa symboler i osorterat kommunalt avfall. Elektriska och elektroniska produkter och, där tillämpligt, laddningsbara och icke-laddningsbara batterier ska alltid kasseras vid en lämplig, officiell återvinnings-/uppsamlingsstation.

Kiitos, että valitsit tämän uuden Remington®-tuotteen. Lue ohjeet huolellisesti ja pidä ne tallessa. Poista kaikki pakkausmateriaali ennen käyttöä.

## TÄRKEITÄ TURVALLISUUSOHJEITA

- Lapset joiden ikä on 8 vuotta tai yli ja henkilöt, joilla on rajoitettu fyysinen, aistinvarainen, henkinen ominaisuus tai kokemuksen ja tiedon puute saavat käyttää tätä laitetta ainoastaan, jos heitä valvotaan tai heitä on opastettu laitteen turvalliseen käyttöön ja he ymmärtävät laitteen käytössä esiintyvät vaarat. Lapset eivät saa leikkiä laitteella. Lapset eivät saa suorittaa puhdistamista ja käyttäjän huoltotoimenpiteitä ilman valvontaa.
- VAROITUS:** Säilytä laite kuivana.
- Älä käytä laitetta, jos virtajohto on vaurioitunut. Uuden virtajohdon saa kansainvälisten palvelukeskustemme kautta.
- Älä jätä laitetta ilman valvontaa, kun se on kytketty sähköverkkoon.
- Pidä pistoke ja virtajohto etäällä kuumista pinnoista.
- Varmista, että pistoke ja virtajohto eivät kastu.
- Älä kytke laitetta verkkovirtaan tai irrota sitä siitä märin käsin.
- Älä väännä tai taivuta johtoa, äläkä kierrä sitä laitteen ympärille.
- Laitetta ei ole tarkoitettu ammattikäyttöön.

FI

## TÄRKEIMMÄT OMINAISUUDET

- |                  |                             |
|------------------|-----------------------------|
| 1. Virtakytkin   | 5. Asetusasteikko           |
| 2. Teräsarja     | 6. Kamman lukko             |
| 3. Virtaliitäntä | 7. Verkkolaite (Ei kuvassa) |
| 4. Kampa         |                             |

## KÄYTTÖOHJEET

### KAMMAN KIINNITYS

- Pidä kampa siten, että sen piikit ovat ylöspäin.
- Paina kamman lukkoa.
- Liu'uta kampa alaspäin kahteen ohjaimeen, kunnes se on leikkurin terää vasten.

### KAMPAOSAN IRROTTAMINEN

- Pidä leikkuria siten, että sen terät osoittavat itsestäsi pois päin.

2. Paina kamman lukkoa ja työnnä kampaa lujasti ylöspäin ja teristä pois päin.

### **KAMMAN SÄÄTÄMINEN**

Paina kamman lukkoa ja liu'uta kampaa ylöspäin tai alaspäin, kunnes valittu asetusasteikon merkki kohdistuu trimmerin rungon nuoleen.

### **ENNEN LEIKKAAMISEN ALOITTAMISTA**

- Tarkista, että leikkurissa ei ole hiuksia tai likaa.
- Aseta henkilö siten, että hänen päänsä on suunnilleen silmiesi tasolla.
- Kampaa hiukset ennen leikkaamista siten, että niissä ei ole takkuja ja kuivata.
- Tasaisen leikkaustuloksen saat, kun annat kampa/teräyhdistelmän liikkua rauhallisesti hiusten läpi. Älä pakota terää liikkumaan liian nopeasti.

### **VAIHE 1 – NISKAN SEUTU**

1. Käytä 3 mm tai 6 mm ohjauskampaa.
2. Pidä leikkuria siten, että sen terän piikit osoittavat ylöspäin. Aloita hiusten leikkaaminen keskeltä päätä niskan alaosaan.
3. Nosta leikkuria hitaasti ja työskentele hiusten lomassa ylös- ja ulospäin, leikaten vain vähän kerrallaan.

### **VAIHE 2 – TAKARAIVO**

Leikkaa hiukset takaraivan alueelta 12 mm tai 18 mm ohjauskampa kiinnitettynä.

### **VAIHE 3 – OHIMOT**

Kiinnitä 3 mm tai 6 mm ohjauskampa ja leikkaa pulisongit. Vaihda sen jälkeen pidempään 9 mm ohjauskampaan ja jatka leikkaamista pääläen suuntaan.

### **VAIHE 4 – PÄÄLAKI**

- Leikkaa pääläella olevat pitkät hiukset kampaosaa käyttämättä. Nosta pääläella olevat hiukset pienen käsikamman avulla. Leikkaa hiukset kamman yläpinnan mukaisesti, kun hiukset ovat koholla tai tartu hiuksiin sormilla ja leikkaa ne haluttuun pituuteen.
- Työskentele aina näkö takaa.

### **VAIHE 5 - VIIMEISTELY**

- Käytä leikkuria ilman kampaosaa takaniskan ja sivujen tarkkaan rajaukseen.
- Suorat pulisongit saa kääntämällä leikkurin toisinpäin. Pidä väärinpäin olevaa leikkuria kohtisuorassa päähän nähden, ja työskentele alaspäin siten, että terien kärjet koskettavat kevyesti ihoa.

### **LYHYET HIUKSET – "TASATUKKA" JA LYHYET LEIKKAUKSET**

- Paina ohjauskampa päätä vasten ja liikuta leikkuria hitaasti hiusten läpi kuvan osoittamalla tavalla.
- Menettele samalla tavalla aloittaen ohimoiden alaosaan ja päätyen pääläelle. Leikkaa hiukset tämän jälkeen niiden kasvusuunnan vastaisesti ja tasoita ne sivuilta.
- Tee "tasatukka" leikkaamalla pääläella olevat hiukset litteää kampaa ohjaimena käyttäen.
- Ohenna hiukset takaa tarkemmin rajaavalla ohjauskammalla haluamallasi tavalla.

## HIUSTENLEIKKURIN HOITAMINEN

Leikkurissasi on korkealaatuiset terät. Puhdista terät ja laite säännöllisesti, jotta varmistat leikkurin pitkän käyttöiän. Pidä aina ohjauskampaosa trimmerin terässä.

### JOKAISEN KÄYTTÖKERRAN JÄLKEEN

- Varmista, että laite on kytketty pois päältä ja irrotettu pistorasiasta.
- Harjaa teriin kerääntyneet karvat. Älä upota leikkuria veteen.
- Puhdista laite pyyhkimällä se kostealla liinalla ja kuivaa se välittömästi.

### PUOLIVUOSITTAIN

- Voitele terät muutamalla tipalla leikkuri- tai ompelukoneöljyä. Pyyhi ylimääräinen öljy pois.

### PUHDISTUKSEEN LIITTYVIÄ VAROITUKSIA

- Puhdistukseen saa käyttää ainoastaan pehmeää harjaa, kuten laitteen mukana toimitettua harjaa.
- Älä huuhtele juoksevan veden alla.
- Älä käytä voimakkaita tai syövyttäviä puhdistusaineita laitteisiin tai teriin.
- Varmista ennen puhdistamista, että laite on kytketty pois päältä sekä irrotettu verkkovirrasta.

FI

## KIERRÄTYS



Jotta vältettäisiin vaarallisista aineista ympäristölle ja terveydelle koituvat haitat, näillä symboleilla varustettuja laitteita sekä ladattavia ja kertakäyttöisiä paristoja ei saa hävittää lajittelemattomana sekajätteenä. Hävitä sähkö- ja elektroniikkatuotteet sekä, mikäli sovellettavissa, ladattavat ja kertakäyttöiset paristot asianmukaiseen viralliseen kierrätys-/keräilypisteeseen.

Obrigado por adquirir este novo produto Remington®. Leia o manual de instruções e conserve-o em lugar seguro. Retire todo o material de embalagem antes do uso.

---

## MEDIDAS DE PRECAUÇÃO IMPORTANTES

---

- Este aparelho pode ser utilizado por crianças a partir dos 8 anos inclusive e pessoas com capacidades físicas, sensoriais e mentais reduzidas ou pessoas com falta de experiência e conhecimento desde que instruídas/ supervisionadas e que compreendam os riscos envolvidos. As crianças não devem brincar com o aparelho. A limpeza e manutenção do aparelho não deverão ser levadas a cabo por crianças a não ser que tenham mais de 8 anos sob supervisão. Mantenha o aparelho e o cabo afastados de crianças menores de 8 anos de idade.
- AVISO: mantenha o aparelho seco.
- Não utilize o produto com o cabo danificado. Pode obter uma substituição através dos nossos Centros de Assistência Internacionais.
- Não deixe o aparelho desacompanhado enquanto estiver ligado à tomada.
- Mantenha a ficha e o cabo de alimentação afastados de superfícies aquecidas.
- Certifique-se de que a ficha e o cabo de alimentação não são molhados.
- Não ligue nem desligue o aparelho da corrente elétrica com as mãos molhadas.
- Não torça, dobre ou enrole o cabo à volta do aparelho.
- Este aparelho não é para utilização comercial ou em cabeleireiros.

---

## COMPONENTES

---

- |                                    |                             |
|------------------------------------|-----------------------------|
| 1. Botão on/off                    | 5. Escala de posições       |
| 2. Conjunto de lâminas             | 6. Bloqueio do pente        |
| 3. Porta de entrada de alimentação | 7. Adaptador (não mostrado) |
| 4. Pente guia                      |                             |

---

## INSTRUÇÕES DE UTILIZAÇÃO

---

### ENCAIXAR UM PENTE GUIA

1. Segure o pente com os dentes para cima.
2. Prima o bloqueio do pente.



3. Deslize o pente para baixo para as duas guias até este assentar contra a lâmina do aparador.

### RETIRAR O PENTE GUIA

1. Segure o aparador com as lâminas para fora.
2. Prima o bloqueio do pente e empurre-o firmemente para cima, no sentido contrário ao das lâminas.

### AJUSTAR O PENTE

Prima o bloqueio do pente e deslize o pente para cima ou para baixo até a marca pretendida da escala de posições estar em frente da seta do corpo do aparador.

### ANTES DE CORTAR

- Inspeccione o aparador garantindo que está livre de cabelos e sujidade.
- Sente a pessoa de forma que a cabeça fique aproximadamente ao nível dos seus olhos.
- Antes de cortar, penteie primeiro o cabelo para que fique seco e desembaraçado.
- Para um corte uniforme, deixe que o pente guia/lâmina faça o corte através do cabelo. Não o force com muita rapidez.

### PASSO 1: NUCA

1. Use o pente guia de 3 mm ou 6 mm.
2. Segure no aparador com os dentes da lâmina para cima. Comece do centro da cabeça na base do pescoço.
3. Erga lentamente o aparador, trabalhando em sentido ascendente e para fora ao longo do cabelo, aparando apenas um pouco de cada vez.

### PASSO 2: PARTE DE TRÁS DA CABEÇA

Com o pente guia na posição de 12 mm ou 18 mm, corte o cabelo da parte de trás da cabeça.

### PASSO 3: LADOS DA CABEÇA

Com o pente guia na posição de 3 mm ou 6 mm, apare as patilhas. Em seguida mude para a posição de 9 mm e continue o corte na parte superior da cabeça.

### PASSO 4: PARTE SUPERIOR DA CABEÇA

- Para o cabelo mais comprido em cima, use sem um pente guia. Levante o cabelo no topo da cabeça com um pequeno pente de mão. Corte sobre o pente com o cabelo levantado ou segure no cabelo entre os dedos para o levantar e corte no comprimento desejado.
- De cada vez que aparar, faça-o a partir da parte de trás da cabeça.

### PASSO 5: ÚLTIMOS RETOQUES

- Utilize o aparador sem pente guia para um corte rente em redor da base e aos lados do pescoço.
- Para produzir uma linha reta e polida nas patilhas, inverta o aparador. Coloque o aparador invertido em ângulos retos em relação à cabeça, com as pontas das lâminas a tocarem levemente na pele, e trabalhe no sentido descendente.

## **ESTILOS CURTOS: «TOPOS ACHATADOS» E CORTES CURTOS**

- Segure no pente guia contra a cabeça e, lentamente, desloque o aparador pelo cabelo.
- Use o mesmo procedimento de baixo para cima. Posteriormente, corte o cabelo contra a direção do crescimento e nivele os lados.
- Para obter um look de «topo achatado», o cabelo na parte superior da cabeça deve ser cortado por cima de um pente achatado.
- Use um pente guia mais rente para cortar o cabelo para baixo até à linha do pescoço, conforme desejado.

---

## **CUIDADOS A TER COM O APARADOR**

---

O seu aparador possui lâminas de alta qualidade. Para assegurar o desempenho duradouro do aparador, limpe as lâminas e a unidade com regularidade. Mantenha o pente guia na lâmina do aparador a todos os momentos.

### **APÓS CADA UTILIZAÇÃO**

- Certifique-se de que o aparador se encontra desligado e com a ficha retirada da tomada antes de o limpar.
- Escove os cabelos acumulados nas lâminas. Não submerja o aparador em água.
- Limpe a unidade com um pano húmido e seque imediatamente.

### **A CADA 6 MESES**

- Coloque algumas gotas de óleo para instrumentos de corte ou de máquina de costura nas lâminas. Limpe o óleo em excesso.

### **PRECAUÇÕES DE LIMPEZA**

- A limpeza deve ser efetuada apenas com uma escova macia, como a fornecida com o produto.
- Não lave debaixo de água.
- Não utilize agentes de limpeza abrasivos ou corrosivos na unidade ou nas lâminas.
- Certifique-se de que o aparelho está desligado e desconectado da corrente elétrica antes de proceder à sua limpeza.

---

## **RECICLAGEM**

---



Para evitar problemas ambientais e de saúde devido a substâncias perigosas, os aparelhos e baterias recarregáveis e não recarregáveis com um destes símbolos não deverão ser eliminados com o lixo doméstico normal. Elimine sempre os produtos elétricos e eletrónicos e, quando aplicável, as baterias recarregáveis e não recarregáveis, no ponto de reciclagem/recolha oficial apropriado.

Ďakujeme, že ste si kúpili nový výrobok značky Remington®. Prosíme Vás, aby ste si pozorne prečítali tento návod a odložili ho na bezpečné miesto. Pred použitím odstráňte všetky obaly.

## DÔLEŽITÉ BEZPEČNOSTNÉ OPATRENIA

- Používanie, čistenie alebo údržba prístroja deťmi staršími ako 8 rokov alebo kýmkoľvek s nedostatočnými vedomosťami, skúsenosťami alebo zníženými fyzickými, zmyslovými alebo mentálnymi schopnosťami by malo prebiehať iba po získaní primeraného poučenia a pod primeraným dozorom zodpovednej dospeljej osoby, aby bola zaistená bezpečnosť a boli brané na vedomie s tým spojené riziká, ktorým je potrebné sa vyhnúť. Deti sa nesmú hrať so spotrebičom. Spotrebič, vrátane kábla, nesmú používať, hrať sa s ním, čistiť alebo udržiavať osoby mladšie ako 8 rokov a mal by byť vždy uložený mimo ich dosah.
- UPOZORNENIE Prístroj udržiavajte suchý.
- Nepoužívajte výrobok s poškodeným elektrickým káblom. Náhradný kábel je možné získať prostredníctvom našich medzinárodných servisných stredísk.
- Prístroj nenechávajte bez dozoru, keď je zapojený do elektrickej zásuvky.
- Elektrickú zástrčku a kábel nenechávajte v blízkosti horúcich povrchov.
- Dbajte o to, aby sa elektrická zástrčka a kábel nenamočili.
- Nezapájajte a neodpájajte prístroj z a do elektrickej siete mokrými rukami.
- Kábel nestáčajte ani nekrčte, a neobtáčajte ho okolo prístroja.
- Tento prístroj nie je určený na komerčné používanie alebo používanie v kaderníctvach.

SK

## DÔLEŽITÉ FUNKCIE

- |   |                              |
|---|------------------------------|
| 1. Tlačidlo ON/OFF na zapnutie a vypnutie | 5. Stupnica nastavení        |
| 2. Sada čepelí                            | 6. Zámok hrebeňa             |
| 3. Vstup / port napájania                 | 7. Adaptér (bez vyobrazenia) |
| 4. Hrebeň                                 |                              |

## NÁVOD NA POUŽÍVANIE

### NASADENIE HREBEŇA

1. Hrebeň držte zubami nahor.
2. Stlačte zámok hrebeňa.
3. Zasuňte hrebeň nadol do dvoch vodiacich líšt, až kým nedosadne na čepeľ zastrihávača.

### DEMONTÁŽ HREBEŇOVÉHO NADSTAVCA

1. Zastrihávač držte čepeľami otočenými od seba.
2. Stlačte zámok hrebeňa a pevne vytlačte hrebeň nahor a mimo čepeľí.

### NASTAVENIE HREBEŇA

Stlačte zámok hrebeňa, a potom posúvajte hrebeňom nahor alebo nadol, až kým nie je vybraná značka na stupnici s nastaveniami oproti šípke na tele zastrihávača.

### KÝM ZAČNETE

- Zastrihávač skontrolujte, aby v ňom neboli vlasy a špina.
- Osobu, ktorú idete strihať usadte tak, aby bola jej hlava približne na úrovni vašich očí.
- Pred strihaním vlasy vždy prečešte, aby boli bez chuchvalcov a suché.
- Na dosiahnutie rovnomerného ostrihania nechajte hrebeňový nadstavec/ čepeľ voľne prechádzať vlasmi. Nesnažte sa ním pohybovať rýchlo.

### KROK 1 – ŠIJA

1. Použite 3 mm alebo 6 mm vodiaci hrebeň.
2. Zastrihávač držte zubami čepele nahor. Začnite uprostred hlavy na šiji.
3. Zastrihávač pomaly dvíhajte, postupujte cez vlasy smerom nahor a do strán a zakaždým zastrihnite po troche.

### KROK 2 – ZADNÁ ČASŤ HLAVY

S pripojeným vodiacim hrebeňom nastaveným na 12 mm alebo 18 mm ostrihajte vlasy na zadnej časti hlavy.

### KROK 3 – PO STRANÁCH HLAVY

S pripojeným vodiacim hrebeňom nastaveným na 3 mm alebo 6 mm zastrihnite bokombrady. Potom zmeňte nastavenie na 9 mm a pokračujte v strihaní vrchnej časti hlavy.

### KROK 4 – VRCHNÁ ČASŤ HLAVY

- Ak sa na temene nachádzajú dlhšie vlasy, strihajte bez nadstavca. Vlasy nadvihnite malým hrebeňom a ostrihajte ich nad ním alebo si ich prichyťte medzi prstami, nadvihnite ich a ostrihajte na požadovanú dĺžku.
- Vždy začínajte so strihaním na zadnej časti hlavy.

### KROK 5 – POSLEDNÉ ÚPRAVY

- Na veľmi krátke zastrihnutie na krku a po stranách použite zastrihávač bez hrebeňového nadstavca.

- K dosiahnutiu čistej rovnej línie na bokombradách zastrihávač otočte. Priložte otočený zastrihávač ku hlave v pravom uhle, končeky čepeľí sa zľahka dotýkajú pokožky a pohybujte ním smerom nadol.

### KRÁTKE ZUŽUJÚCE SA STRIHY – “NA JEŽKA” A KRÁTKE STRIHY

- Vodiaci hrebeň drzte naplocho proti hlave a zastrihávačom pohybujte cez vlasy.
- Ten istý postup použite z nižšej na vyššiu úroveň hlavy. Potom vlasy strihajte proti smeru rastu a zarovnajte ich so stranami.
- Na dosiahnutie účesu “na ježka”, musia byť vlasy na vrchnej časti hlavy ostrihané ponad plochý hrebeň.
- Pomocou užšieho vodiaceho hrebeňa podľa potreby zostrihnite vlasy smerom ku krku.

## STAROSTLIVOSŤ O ZASTRIHÁVAČ

Váš zastrihávač je vybavený vysokokvalitnými čepeľami. Aby ste zachovali dlhotrvajúcu výkonnosť zastrihávača, čepele a prístroj pravidelne čistite. Vždy nechávajte na zastrihávacej čepeľi nadstavec s vodiacim hrebeňom.

### PO KAŽDOM POUŽITÍ

- Pred čistením skontrolujte, či je prístroj vypnutý a odpojený z elektrickej siete.
- Nahromadené chlčky z čepeľí odstráňte kefkou. Zastrihávač neponárajte do vody.
- Prístrojovú jednotku vytrite vlhkou utierkou a okamžite osušte.

### KAŽDÝCH ŠEŤ MESIACOV

- Kvapnite na čepele niekoľko kvapiek oleja na šijacie stroje. Prebytočný olej odstráňte.

### UPOZORNENIA PRI ČISTENÍ

- Čistenie by sa malo vykonávať iba za pomoci mäkkej kefky, takej, ako je dodávaná s výrobkom.
- Prístroj neoplachujte pod vodou.
- Na čistenie prístroja alebo čepeľí nepoužívajte drsné a leptavé čistiace prostriedky.
- Pred čistením skontrolujte, či je prístroj vypnutý a odpojte ho z elektrickej siete.

## RECYKLÁCIA



Aby sme sa vyhli environmentálnym a zdravotným problémom vyplývajúcim z nebezpečných látok, prístroje a nabíjateľné a nenabíjateľné batérie označené niektorým z týchto symbolov nesmú byť vyhadzované do netriedeného komunálneho odpadu. Vždy odovzdávajte elektrické a elektronické výrobky a tam, kde je to možné, aj nabíjateľné a nenabíjateľné batérie, na k tomu určených oficiálnych recyklačných/zberných miestach.

Děkujeme, že jste si zakoupili nový výrobek značky Remington®. Přečtěte si prosím pozorně návod a uložte ho na bezpečné místo. Před použitím odstraňte veškeré obaly.

## DŮLEŽITÁ BEZPEČNOSTNÍ OPATŘENÍ

- Tento přístroj mohou používat děti ve věku od 8 let a osoby se sníženými fyzickými, sensorickými či mentálními schopnostmi nebo osoby, které výrobek nikdy nepoužívaly nebo jej neznají, pokud tak činí pod dozorem/byly poučeny a rozumí souvisejícím rizikům. S přístrojem si nesmějí hrát děti. Děti nesmějí provádět čištění a běžnou údržbu, pokud nedosáhly věku alespoň 8 let a nejsou-li pod dozorem. Přístroj i kabel uchovávejte mimo dosah dětí mladších 8 let.
- UPOZORNĚNÍ: Udržujte přístroj v suchu.
- Výrobek nepoužívejte, pokud je šňůra poškozená. Výměnu lze zajistit prostřednictvím našich mezinárodních servisních center.
- Nenechávejte přístroj bez dozoru, když je zapojen do sítě.
- Napájecí šňůru a zástrčku chraňte před stykem s horkými povrchy.
- Zajistěte, aby se napájecí šňůra a zástrčka nenamočily.
- Přístroj nezapojujte ani nevypojujte mokřýma rukama.
- Dávejte pozor, aby se kabel nezkroutil či nezauzloval, a neomotávejte ho kolem strojku.
- Tento přístroj není určen pro komerční nebo salónní použití.

## KLÍČOVÉ VLASTNOSTI

- |                    |                             |
|--------------------|-----------------------------|
| 1. Tlačítko On/Off | 5. Stupnice nastavení       |
| 2. Sada čepelí     | 6. Uzamykání hřebene        |
| 3. Napájecí vstup  | 7. Adaptér (Není zobrazeno) |
| 4. Hřeben          |                             |

## INSTRUKCE PRO POUŽITÍ

### NASAZENÍ HŘEBENU

1. Držte hřeben zuby nahoru.
2. Stlačte uzamykání hřebene.
3. Hřeben nasuňte do obou vodicích lišt a zajedte s ním až k čepeli strojku.

## ODSTRANĚNÍ HŘEBENOVÉHO NÁSTAVCE

1. Strojek uchopte tak, aby čepel směřovala od vás.
2. Stlačte uzamykání hřebene a za hřeben zaberte směrem nahoru a pryč od čepele.

## NASTAVENÍ HŘEBENE

Stlačte uzamykání hřebene a potom hřebenem posouvejte nahoru nebo dolů tak, aby zvolená značka na stupnici nastavení byla naproti šipce na těle zastříhovače.

## NEŽ ZAČNETE STŘÍHAT

- Strojek prohlédněte a ujistěte se, že v něm nejsou vlasy a nečistoty.
- Stříhanou osobu posadte tak, abyste měli její hlavu přibližně ve výši očí.
- Před stříháním vlasy vždy rozčešte, aby nebyly zacuchané. Musí být suché.
- Pro dosažení rovnoměrného ostříhání, nechte hřebenový nástavec/čepel volně procházet vlasy.

## KROK 1 – ZÁTYLEK

1. Použijte vodící hřebenový nástavec 3 mm nebo 6 mm.
2. Držte strojek tak, aby zuby čepele směřovaly nahoru. Začněte uprostřed hlavy na spodní části krku.
3. Pomalu strojek zvedejte, postupujte vlasy směrem nahoru a ven, vždy zastříhnete jen kousek.

## KROK 2 – ZADNÍ ČÁST HLAVY

S vodícím hřebenovým nástavcem nastaveným na 12 mm nebo 18 mm stříhejte vlasy na zadní části hlavy.

## KROK 3 – BOČNÍ STRANA HLAVY

Vodící hřebenový nástavec nastavte na 3 mm nebo 6 mm pro stříhání kotlet. Pak změňte nastavení na 9 mm a pokračujte ve stříhání temene hlavy.

## KROK 4 – VRŠEK HLAVY

- Pokud chcete, aby byly vlasy na vršku hlavy delší, použijte strojek bez vodícího hřebene. Vlasy na vršku hlavy zvedněte malým příručním hřebenem. Stříhejte zvednuté vlasy přes hřeben nebo je držte zvednuté v prstech a zastříhnete je na požadovanou délku.
- Vždy postupujte od zadní strany hlavy.

## KROK 5 – KONEČNÁ ÚPRAVA

- Pro jemné zastříhnutí kolem krku ze strojku hřebenový nástavec sejměte.
- Pro rovné ohraničení kotlet stříhací strojek otočte druhou stranou. Otočený strojek umístěte pod pravým úhlem k hlavě tak, že špičky břitů se budou jemně dotýkat kůže, a potom postupujte směrem dolů.

## KRÁTKÉ ZUŽUJÍCÍ STYLY – “NA JEŽKA” A KRÁTKÉ SESTŘIHY

- Vodící hřeben přidržte naplocho proti hlavě a pomalu zastříhovač posunujte skrz vlasy, jak je uvedeno na obrázku.
- Stejně postupujte od spodní strany k horní straně hlavy. Poté zastříhnete vlasy proti směru růstu a zarovnejte strany.

- Chcete-li ostříhat „na ježka“, je třeba vlasy ostříhat na vrch hlavy přes plochý hřeben.
- Pomocí užšího vodícího hřebene sestříhnete vlasy směrem ke krku.

---

## PÉČE O VÁŠ STROJEK NA VLASY

---

Váš strojek je vybaven velmi kvalitními čepelkami. Aby vám přístroj dlouho a dobře sloužil, je třeba čepelky a strojek pravidelně čistit. Nechávejte vodící hřeben na stříhací liště vždy nasazený.

### PO KAŽDÉM POUŽITÍ

- Ujistěte se, že je přístroj před čištěním vypnutý a vypojený ze sítě.
- Kartáčkem vymeťte uvízlé vlasy z čepelk. Strojek neponořujte do vody.
- Jednotku očistěte vlhkým hadříkem, poté ihned osušte.

### KAŽDÝCH ŠEST MĚSÍCŮ

- Na čepelk kápněte několik kapek oleje do stříhacích strojků nebo šicích strojů. Přebytný olej otřete.

### UPOZORNĚNÍ PRO ČISTĚNÍ

- Při čištění použijte pouze jemný kartáček jako ten, který je dodáván s výrobkem.
- Neoplachujte pod vodou.
- K čištění strojků a čepelk nepoužívejte hrubé a leptavé přípravky.
- Ujistěte se, že jste strojek před čištěním vypnuli a vypoili ze sítě.

---

## RECYKLACE

---



Aby nedocházelo k ničení životního prostředí a zdraví kvůli obsaženým nebezpečným látkám, přístroje a dobíjecí i nedobíjecí baterie označené jedním z těchto symbolů nesmějí být vyhazovány do smíšeného komunálního odpadu. Elektrické a elektronické výrobky, a pokud to přísluší, i dobíjecí i nedobíjecí baterie, vždy likvidujte na oficiálním recyklačním/sběrném místě.



Dziękujemy za zakup nowego produktu Remington®. Przed użyciem zapoznaj się uważnie z instrukcją obsługi i zachowaj ją na przyszłość. Przed użyciem wyjmij z opakowania.

## WAŻNE WSKAZÓWKI DOTYCZĄCE BEZPIECZEŃSTWA

- Niniejszy sprzęt nie jest przeznaczony do użytkowania przez osoby (w tym dzieci) o ograniczonej zdolności fizycznej, czuciowej lub psychicznej lub osoby nie mające doświadczenia lub znajomości sprzętu, chyba że odbywa się to pod nadzorem lub zgodnie z instrukcją użytkowania sprzętu, przekazanej przez osoby odpowiadające za ich bezpieczeństwo. Należy zwracać uwagę na dzieci, aby nie bawiły się sprzętem.
- **OSTRZEŻENIE:** Przechowuj urządzenie w stanie suchym.
- Nie używaj urządzenia, jeśli przewód jest uszkodzony. Wymiany można dokonać w naszych centrach usług międzynarodowych.
- Nie pozostawiaj włączonego do sieci urządzenia bez nadzoru.
- Wtyczkę i przewód zasilający należy trzymać z dala od gorących powierzchni.
- Upewnij się, że wtyczka sieciowa i przewód nie są mokre.
- Nie podłączaj lub odłączaj urządzenia mokrymi rękami.
- Nie obracaj, nie zginaaj przewodu zasilającego, ani nie owijaj go wokół urządzenia.
- Urządzenie nie jest przeznaczone do użytku zarobkowego czy też zastosowania w salonach fryzjerskich.

PL

## GŁÓWNE CECHY

- |                    |                             |
|--------------------|-----------------------------|
| 1. Włącznik On/Off | 5. Podziałka ustawień       |
| 2. Zestaw ostrzy   | 6. Blokada grzebienia       |
| 3. Port ładowania  | 7. Ładowarka (Nie pokazano) |
| 4. Grzebień        |                             |

## INSTRUKCJA OBSŁUGI

### MOCOWANIE GRZEBIENIA

1. Trzymaj grzebień zębami do góry.
2. Wciśnij blokadę grzebienia.
3. Wsuń grzebień między dwa prowadniki, aż grzebień oprze się na ostrzu maszyny.

## ZDEJMOWANIE NASADKI GRZEBIENIOWEJ

1. Trzymaj maszynkę ostrzami skierowanymi na zewnątrz.
2. Wciśnij blokadę grzebienia, wypchnij grzebień ku górze i zdejmij z ostrzy.

## REGULOWANIE GRZEBIENIA

Wciśnij blokadę grzebienia, przesuwaj grzebieniem ku górze lub ku dołowi, aż oznaczenie na skali regulacji będzie równe ze strzałką na korpusie trymera.

## PRZED STRYŻENIEM

- Sprawdź maszynkę, czy nie ma na niej włosów albo brudu.
- Posadź osobę do strzyżenia w taki sposób, aby jej głowa znajdowała się na poziomie twoich oczu.
- Przed stryżeniem włosy powinny być uczesane i suche.
- Aby uzyskać efekt równego strzyżenia, nasadka grzebieniowa / ostrza muszą przechodzić po włosach. Nie wykonywać tego zbyt szybko.

## KROK 1 - KARK

1. Użyj 3mm lub 6mm grzebienia prowadzącego.
2. Trzymaj maszynkę ostrzami skierowanymi do góry. Rozpocznij od środka głowy u podstawy szyi.
3. Powoli przesuwaj maszynkę do góry i na zewnątrz przez włosy, każdorazowo przycinając je tylko trochę.

## KROK 2 - TYŁ GŁOWY

Użyj 12mm lub 18mm grzebienia prowadzącego do ścinania włosów na tyle głowy.

## KROK 3 - BOK GŁOWY

Użyj 3mm lub 6mm grzebienia prowadzącego do przycięcia baków. Następnie wymień na grzebień 9 mm i kontynuuj ścinanie włosów w kierunku czubka głowy.

## KROK 4 - CZUBEK GŁOWY

- Aby uzyskać dłuższą długość włosów na czubku głowy, używaj maszynki bez nakładki grzebieniowej. Unieś włosy za pomocą małego, zwykłego grzebienia. Obcinaj włosy wzdłuż grzebienia lub uniesione włosy trzymaj między palcami i obcinaj do pożądanej długości.
- Zawsze strzyż głowę od tyłu.

## KROK 5 - WYKOŃCZENIE

- Użyj maszynki bez nasadki grzebieniowej do wygolienia włosów u nasady karku i na dole głowy.
- Aby uzyskać prostą linię baków, odwróć maszynkę. Ułóż odwróconą maszynkę pod kątem prostym, lekko przyłóż ostrza do skóry i strzyż do dołu.

## CIENIOWANIE - PŁASKIE CIĘCIE I KRÓTKIE FRYZURY

- Z grzebieniem prowadzącym płasko na głowie powoli przesuwaj maszynkę po włosach, jak pokazano.

- Postępuj tak samo na bokach głowy, od dołu do góry głowy.
- Następnie, skracaj pod włos i wyrównaj na bokach.
- Do uzyskania płaskiego cięcia, włosy na czubku głowy trzeba ściąć nad płaskim grzebieniem.
- Do wycieniowania włosów użyj mniejszego grzebienia prowadząc maszynkę do linii karku.

## DBAJ O MASZYNKĘ DO STRYŻENIA WŁOSÓW

Ostrza strzyżarki są wysokiej jakości. Aby zapewnić długotrwałe działanie maszynki, należy regularnie czyścić ostrza i korpus. Nie pozostawiaj ostrzy bez nałożonej nakładki grzebieniowej.

### PO KAŻDORAZOWYM UŻYCIU

- Przed czyszczeniem, upewnij się, że urządzenie jest wyłączone i odłączone od gniazdka zasilania.
- Oczyść szczoteczką włoski nagromadzone na ostrzach. Nie zanurzaj maszynki do strzyżenia całkowicie w wodzie.
- Aby wyczyścić urządzenie, wytrzyj je za pomocą wilgotnej ściereczki i od razu wysusz.

### CO SZEŚĆ MIESIĘCY

- Upuść kilka kropli oliwy do maszyn do szycia na ostrza. Zetrzyj nadmiar oliwy.

### OSTRZEŻENIE DOTYCZĄCE CZYSZCZENIA

- Czyszczenie powinno być wykonane za pomocą miękkiej szczoteczki, takiej jak szczoteczka dostarczona z produktem.
- Nie spłukuj wodą.
- Do czyszczenia urządzenia i ostrzy nie wolno używać ostrych lub żrących środków czyszczących.
- Przed rozpoczęciem czyszczenia upewnij się, że urządzenie jest wyłączone i odłącz od gniazdka elektrycznego.

## RECYKLING



Aby uniknąć problemów środowiskowych i zdrowotnych spowodowanych niebezpiecznymi substancjami, sprzętu, akumulatorów i baterii oznaczonych jednym z tych symboli nie należy wyrzucać z nieposortowanymi odpadami komunalnymi. Produkty elektryczne i elektroniczne, w tym, baterie jednorazowe i akumulatory, należy zawsze utylizować w odpowiednim publicznym punkcie zbiórki odpadów/recyklingu.

Köszönjük, hogy ezt az új Remington® terméket választotta. Kérjük, olvassa el és őrizze meg a jelen utasítást. Használat előtt távolítsa el a csomagolóanyagokat.

## FONTOS BIZTONSÁGI ELŐÍRÁSOK

---

- Ezt a készüléket 8 éven felüli gyerekek, valamint csökkent fizikai, szenzoros vagy mentális képességű vagy elegendő tapasztalattal és ismeretekkel nem rendelkező személyek csak akkor használhatják, ha felnőtt személy felügyeli/utasításokkal látja el őket, illetve megértették a lehetséges veszélyeket. Ne hagyja, hogy gyerekek játszanak a készülékkel. A készülék tisztítását és felhasználói karbantartását 8 éven aluli, felügyelet nélküli gyerekek nem végezhetik el. 8 éven aluli gyerekektől tartsa távol a készüléket és a kábelét.
- FIGYELMEZTETÉS: Tartsa szárazon a készüléket.
- Ne használja a készüléket, ha tápkábele sérült. A cserét a Nemzetközi szervizközpontjainkon keresztül tudja elvégezni.
- Soha ne hagyja felügyelet nélkül a készüléket, ha az csatlakoztatva van a hálózati áramkörre.
- Tartsa távol a tápkábelt és a csatlakozó dugót a fűtött felületektől.
- Ellenőrizze, hogy a csatlakozó dugó és a tápkábel ne legyen vizes.
- Ne húzza ki és ne dugja be a készüléket nedves kézzel.
- Ne csavarja vagy tekerje fel a kábelt, illetve ne tekerje a készülék köré.
- A készülék nem kereskedelmi vagy fodrászati célú használatra készült.

## FŐ JELLEMZŐK

---

- |                               |                                   |
|-------------------------------|-----------------------------------|
| 1. Ki-/bekapcsoló             | 5. Hosszbeállító                  |
| 2. Pengekészlet               | 6. Fésű rögzítője                 |
| 3. Tápellátást biztosító port | 7. Adapter (Az ábrán nem látható) |
| 4. Fésű                       |                                   |

## HASZNÁLATI UTASÍTÁSOK

---

### FÉSŰTOLDAT FELSZERELÉSÉHEZ

1. Tartsa a fésűt a fogaival felfelé
2. Nyomja be a vezetőfésűt.
3. Taszítsa le a fésűt a két vezetősínen amíg rögzül a hajvágó pengéjén.

## A FÉSŰTOLDAT ELTÁVOLÍTÁSA

1. Fogja meg a hajvágót úgy, hogy az élek ne Ön fele mutassanak.
2. Nyomja be a fésű rögzítőjét és egy határozott mozdulattal taszítsa a vezetőfésűt a pengétől el és felfele.

## VEZETŐFÉSŰ BEÁLLÍTÁSA

Nyomja le a vezetőfésű rögzítőjét, és taszítsa fel vagy le amíg a kiválasztott jel a készüléken levő nyíllal egyvonalba kerül.

## A HAJVÁGÁS MEGKEZDÉSE ELŐTT

- Ellenőrizze, hogy a hajvágó mentes a hajtól és szennyeződéstől.
- Ültesse le a személyt úgy, hogy a feje körülbelül szemmagasságban legyen.
- Hajvágás előtt mindig fésülje a haját szárazra és gubancmentesre.
- Az egyenletes vágás érdekében hagyja, hogy a fésűtoldat/penge utat vágjon magának a frizurában. Ne erőltesse át gyorsan a hajon.

### 1. LÉPÉS – A TARKÓ

1. 3 vagy 6 mm-es vezetőfésűt használjon.
2. Tartsa a hajvágót úgy, hogy a vágófej fogai felfelé nézzenek. Kezdje a hajnyírást a tarkó alján, a fej középvonalában.
3. Lassan emelje fel a hajvágót, felfele és a hajtól elfele. Egyszerre csak keveset nyírjon le a hajból.

### 2. LÉPÉS – A FEJ HÁTSÓ RÉSZE

A(z) 12 vagy 18 mm-es fésűtoldatot használva vágja le a haját a fej hátsó részén.

### 3. LÉPÉS – A FEJ OLDALSÓ RÉSZE

A(z) 3 vagy 6 mm-es fésűtoldatot használva nyírja le az oldalszakállt. Majd cserélje ki a hosszabb 9 mm-es vezetőfésűre, és folytassa a fejtető nyírásával.

### 4. LÉPÉS – A FEJTETŐ

- Ha a fejtetőn lévő haj hosszú, használja a nyírógépet fésűtoldat nélkül. Emelje fel a haját egy fésűvel, majd a fésű mentén haladva végezze el a hajvágást, vagy fogja a tincset az ujjai közé, és így megemelve vágja le a kívánt magasságban.
- Mindig a haj hátsó részén kezdje el a vágást.

### 5. LÉPÉS - VÉGSŐ FINOMÍTÁSOK

- Rövidre vágáshoz oldalt és a nyak körül használja a szőrzetnyíró fésűtartozék nélkül.
- A fülkörnyék hajzatának határozott, egyenes vonalú formájához fordítsa meg a szőrzetnyíró . A megfordított szőrzetnyíró a megfelelő szögben illessze a fejhez, a kekek eleje kissé érjen hozzá a fejbőrhöz és mozgassa lefelé.

### RÖVID, FELNYÍRT FRIZURÁK – EGYENES HAJ A FEJTETŐN ÉS RÖVID HAJ OLDALT

- Tartsa a vezetőfésűt laposan a fejhez, majd lassan mozgassa a hajnyíró a hajban, a képen látható módon.
- Végezze el a fenti műveletet a frizura oldalán is, lentről felfelé haladva. Ezt követően vágja le a haját a haj növekedésével ellentétes irányban, majd igazítsa egyenletesre a két oldalon.

- A fejtetőn lévő haj egyenes levágásához fésűvel emelje fel a haját, majd a fésű mentén végezze el a vágást.
- A nyak vonalán elhelyezkedő haj felynyírásához csatlakoztasson rövidebb hajhoz való vezetőfésűt.

---

## VÉDJE HAJVÁGÓJÁT

---

Hajvágóját magas minőségű pengékkel szerelték fel. A hajvágó hosszan tartó teljesítményének megőrzéséhez rendszeresen tisztítsa meg a pengéket és a készüléket. Mindig tartsa a tartozék vezetőfésűt a vágó pengéjén.

### MINDEN HASZNÁLAT UTÁN

- Tisztítás előtt ellenőrizze, hogy kikapcsolta a készüléket, és a csatlakozó dugót kihúzta a hálózati aljzatból.
- A kefével távolítsa el a pengék között összegyűlt hajszájakat. Ne merítse víz alá a hajvágót.
- Egy nedves rongy segítségével törölje át a készüléket, és szárítsa meg azonnal.

### HATHAVONTA

- Helyezzen pár csepp vágó- vagy varrógép olajat a pengékre. Törölje le a felesleges olajat.

### A TISZTÍTÁSSAL KAPCSOLATOS FIGYELMEZTETÉSEK

- A tisztításhoz csak a készülékhez tartozó, vagy ahhoz hasonlóan puha kefét használjon.
- Ne merítse vízbe!
- Ne használjon durva vagy korrozív tisztítószerkeket a készülék és a pengék tisztításához.
- Tisztítás előtt ellenőrizze, hogy kikapcsolta a készüléket és kihúzta a hálózati aljzatból.

---

## ÚJRAHASZNOSÍTÁS

---



Az alábbi jelölések valamelyikével ellátott készülékekben, valamint újratölthető és nem újratölthető akkumulátorokban jelen lévő veszélyes anyagok jelentette környezeti és egészségi kockázatok elkerülése érdekében ezeket tilos a háztartási hulladékkal együtt megsemmisíteni. Az elektromos és elektronikus termékeket, és, ha vannak, az újratölthető és nem újratölthető akkumulátorokat mindig a megfelelő hivatalos hulladék-újrahasznosító/begyűjtő központba kell vinni.

### Машинка для стрижки волос

Спасибо за покупку нового изделия Remington®. Перед использованием внимательно ознакомьтесь с инструкцией и сохраните ее. Перед применением изделия снимите с него упаковку.

#### ВАЖНЫЕ МЕРЫ БЕЗОПАСНОСТИ

- Использование, чистка, обслуживание устройства детьми старше восьми лет или лицами, не обладающими достаточными знаниями и опытом, лицами с ограниченными физическими, сенсорными или умственными способностями возможно только после соответствующего инструктажа и под надлежащим присмотром взрослого ответственного человека, чтобы обеспечить безопасную эксплуатацию устройства, а также понимание и избежание опасностей, связанных с его эксплуатацией.
- ПРЕДУПРЕЖДЕНИЕ Устройство должно быть сухим.
- Не пользуйтесь изделием с поврежденным шнуром. Сменную деталь можно получить в авторизованных сервисных центрах.
- Включенный в розетку прибор нельзя оставлять без присмотра.
- Шнур питания и вилку следует держать подальше от нагретых поверхностей.
- Следите, чтобы шнур питания и вилка не намокали.
- Не подключайте к сети и не отключайте устройство от сети влажными руками.
- Не перекручивайте и не перегибайте шнур, не закручивайте его вокруг прибора.
- Данное устройство не предназначено для коммерческого использования или применения в салонах.

RU

#### ОСНОВНЫЕ ХАРАКТЕРИСТИКИ

- |                     |  |
|---------------------|--|
| 1. Выключатель      | 5. Установочная шкала                  |
| 2. Набор лезвий     | 6. Фиксатор насадки-расчески           |
| 3. Порт питания     | 7. Переходник (На рисунке не показана) |
| 4. Насадка-расческа |  |

#### ИНСТРУКЦИИ ПО ЭКСПЛУАТАЦИИ

##### ДЛЯ ПРИСОЕДИНЕНИЯ ГРЕБЕШКОВОЙ НАСАДКИ

1. Держите насадку зубцами вверх.
2. Нажмите на фиксатор насадки-расчески.

3. Установите насадку-расческу на две направляющих. Она должна касаться лезвия машинки.

## **СНЯТИЕ НАСАДКИ**

1. Держите машинку лезвиями от себя.
2. Нажмите на фиксатор насадки-расчески и сильно толкните насадку вверх от лезвий.

## **РЕГУЛИРОВКА НАСАДКИ-РАСЧЕСКИ**

Нажмите на фиксатор насадки-расчески и передвиньте ее вверх или вниз, пока стрелка на корпусе триммера не укажет на нужную отметку на шкале.

## **ПЕРЕД СТРИЖКОЙ**

- Осмотрите машинку, убедитесь в отсутствии на ней волос и грязи.
- Усадите человека так, чтобы его голова находилась приблизительно на уровне ваших глаз.
- Перед стрижкой всегда расчесывайте волосы, чтобы они были неспутавшимися и сухими.
- Для равномерной стрижки проводите лезвиями с надетой насадкой по волосам. Не перемещайте машинку слишком быстро.

## **ШАГ 1 – ЗАДНЯЯ ЧАСТЬ ШЕИ**

1. Используйте направляющие насадки 3 мм или 6 мм.
2. Держите машинку для стрижки волос зубцами лезвия вверх. Начините стрижку по центру головы у основания шеи.
3. Медленно поднимайте машинку, обрабатывая волосы вверх и наружу, состригая понемногу за один раз.

## **ШАГ 2 – ЗАТЫЛОК**

Волосы на затылке следует стричь, присоединив насадку 12 мм или 18 мм.

## **ШАГ 3 – БОКОВАЯ ЧАСТЬ ГОЛОВЫ**

Бакенбарды стригутся при помощи насадок 3 мм или 6 мм. Затем оденьте более длинную насадку 9 мм и переходите к стрижке верхней части головы.

## **ШАГ 4 – ВЕРХНЯЯ ЧАСТЬ ГОЛОВЫ**

- Стрижку длинных волос сверху выполняйте без направляющего гребня. При помощи расчески приподнимите на голове. Срежьте волосы поверх расчески или зажмите поднятые волосы между пальцами и подрежьте их до желаемой длины.
- Стрижку всегда начинайте с задней части головы.

## **ШАГ 5 — ПОСЛЕДНИЙ ШТРИХ**

- Воспользуйтесь машинкой для стрижки без насадок, чтобы подстричь волосы у основания шеи и на ее боках.
- Для получения четкой ровной линии на висках, переверните машинку для стрижки. Приложите повернутую машинку для стрижки под прямым углом к голове, при этом концы лезвий должны лишь слегка прикасаться к коже. Подстригите волосы сверху вниз.



### КОРОТКИЕ СТРИЖКИ СО СКАШИВАНИЕМ – «ПЛОЩАДКА» И «ЕЖИК»

- Насадка должна лежать плоско на голове, машинку следует перемещать по волосам медленно.
- Повторите ту же процедуру от нижней до верхней части головы. Далее срежьте волосы в направлении, противоположном росту волос, выравнявая их с боковыми волосами.
- Чтобы придать волосам форму «площадки», волосы на верхней части головы следует срезать, подняв их плоской расческой.
- При помощи меньших насадок постепенно укорачивайте волосы на желаемую длину, приближаясь к линии шеи.

## УХОД ЗА МАШИНКОЙ ДЛЯ СТРИЖКИ ВОЛОС

Машинка оснащена высококачественными лезвиями. Для обеспечения длительной службы машинку следует регулярно чистить лезвия и само устройство. Не снимайте насадку-расческу с ножа триммера.

### ПОСЛЕ КАЖДОГО ПРИМЕНЕНИЯ

- Перед чисткой проверьте, чтобы устройство было выключено и отсоединено от сети.
- Накапливающиеся на лезвиях волосинки следует счищать. Не погружайте машинку в воду.
- Для чистки самой машинки вытрите ее влажной тряпкой и сразу же высушите.

### КАЖДЫЕ ПОЛГОДА

- Капните на лезвия несколько капель масла для лезвий или швейных машин. Вытрите избыток масла.

### ПРЕДОСТЕРЕЖЕНИЯ ПРИ ЧИСТКЕ

- Чистить можно только при помощи мягкой щетки, которая поставляется вместе с изделием.
- Не промывайте под водой.
- Не используйте для чистки устройства или лезвий агрессивные или вызывающие коррозию вещества.
- Перед чисткой проверьте, чтобы устройство было выключено и отсоединено от сети.

## ПОВТОРНАЯ ПЕРЕРАБОТКА



Во избежание воздействия вредных веществ на окружающую среду и здоровье приборы и батареи одноразового или многоразового использования, помеченные одним из этих символов, необходимо утилизировать отдельно от несортированных бытовых отходов. Обязательно утилизируйте электрические и электронные изделия, а также (если это применимо) батареи одноразового или многоразового использования в соответствующих официальных пунктах повторной переработки / сбора отходов.

Yeni Remington® ürününüzü satın aldığınız için teşekkür ederiz. Kullanmadan önce, lütfen bu talimatları dikkatle okuyun ve güvenli bir yerde saklayın. Kullanmadan önce ürünün tüm ambalajlarını çıkarın.

## ÖNEMLİ TEDBİRLER

- Bu cihaz, 8 yaş ve üzeri çocuklar ve yeterli fiziksel, duyuusal veya zihinsel kapasitelere veya bilgi ve deneyime sahip olmayan kişiler tarafından, sadece gözetim altında olmaları/talimatlandırılmaları ve ilgili tehlikeleri kavramaları kaydıyla kullanılabilir. Çocuklar cihazla oyun oynamamalıdır. Temizlik ve kullanıcı bakımı, 8 yaş veya üzerinde ve gözetim altında olmadıkları takdirde, çocuklar tarafından yapılmamalıdır. Cihazı ve kablosunu 8 yaşından küçük çocukların ulaşamayacağı yerlerde muhafaza edin.
- UYARI: Cihazı kuru tutun.
- Kablosu hasarlı bir ürünü kullanmayın. Ürünü yenilemek için Uluslararası Servis Merkezlerimize başvurun.
- Cihazı elektrik prizine takılı durumdayken gözetimsiz bırakmayın.
- Cihazın fişini ve elektrik kablosunu sıcak yüzeylerden uzak tutun.
- Cihazın fişinin ve elektrik kablosunun ıslanmamasına dikkat edin.
- Cihazın fişini ıslak ellerle prize takmaya veya prizden çıkarmaya çalışmayın.
- Cihazın kablosunu bükme veya dolaştırmayın ya da cihazın etrafına sarmayın.
- Bu cihaz, ticari kullanım için veya kuaför salonlarında kullanılmak üzere tasarlanmamıştır.

## TEMEL ÖZELLİKLER

- Aç/Kapat (On/Off) düğmesi
- Bıçak seti
- Güç Portu
- Tarak
- Ayar ölçeği
- Tarak kilidi
- Adaptör (Gösterilmemiş)

## KULLANIM TALİMATLARI

### BİR TARAK EKLEME

- Tarağı, dişleri yukarı bakacak şekilde elinizde tutun.
- Tarak kilidini aşağı doğru bastırın.

3. Tarağı, saç kesme makinesinin bıçağına karşı yerine sıkıca oturana dek kaydırarak iki kılavuz elemanının içine yerleştirin.

### APARAT TARAĞINI ÇIKARMA

1. Saç kesme makinesini bıçaklar dışarı bakacak şekilde tutun.
2. Tarak kilidini aşağı doğru bastırın ve tarağı bıçaklardan yukarı ve dışarı doğru sıkıca itin.

### TARAĞI AYARLAMA

Tarak kilidini aşağı doğru bastırın ve ardından ayarlama ölçeğinde seçili olan işaret, saç düzeltme aparatının gövdesindeki ok ile aynı hizaya gelinceye kadar tarağı yukarı ya da aşağı kaydırın.

### KESMEYE BAŞLAMADAN ÖNCE

- Saç kesme makinesinin içinde saç ve kir olmaması için kontrol edin.
- Saçını keseceğiniz kişiyi, başı sizin yaklaşık göz hizasına gelecek şekilde oturtun.
- Kesmeden önce saçı mutlaka tarayın ve karışıklıkları açılmış ve kuru olmasını sağlayın.
- Eşit kesim için, tarak aparatının/bıçağın saç boyunca ilerlemesine izin verin.

### ADIM 1 – ENSE

1. 3 mm veya 6 mm kılavuz tarak kullanın.
2. Saç kesme makinesini bıçağın dişleri yukarı bakacak şekilde elinizde tutun. Kesime ense kökünde başın ortasından başlayın.
3. Saç kesme makinesini yavaşça kaldırın, saç boyunca yukarı ve dışarı doğru çalışarak her defasında az bir miktar kesin.

### ADIM 2 – BAŞIN ARKASI

12 mm veya 18 mm kılavuz tarak eklenmiş olarak, başın arkasındaki saçları kesin.

### ADIM 3 – BAŞIN YAN KISIMLARI

3 mm veya 6 mm kılavuz tarak eklenmiş olarak, favorileri kısaltın. Sonra, daha uzun olan 9 mm kılavuz tarağa geçin ve başın tepe kısmındaki saçları kesmeye devam edin.

### ADIM 4 – BAŞIN TEPE KISMI

- Üst tarafta daha uzun saç istiyorsanız kılavuz tarak kullanmayın. Başın üst tarafındaki saçları küçük bir el tarağı yardımıyla kaldırın. El tarağının üzerindeki kalkmış olan saçları kesin veya saçları kaldırmak için parmaklarınızın arasına alın ve istediğiniz uzunlukta kesin.
- Her zaman başın arka kısmından başlayarak çalışın.

### ADIM 5 – SON RÖTUŞLAR

- Ense kökünün etrafında ve boyunun yanlarında özenli tıraş için, saç makasını herhangi bir tarak ataşmanı olmadan kullanın.
- Favorilerde net, düz bir hat oluşturmak için, saç makasını ters yönde çalıştırın. Ters saç makasını, bıçakların uçları cilde hafifçe temas edecek şekilde başa uygun, doğru açılarda tutun ve aşağı doğru ilerleyin.

## KISA KESİMLİ SAÇLAR – “DÜZ” VE KISA KESİMLER

- Kılavuz tarağı başa karşı düz tutun ve saç kesme makinesini saç boyunca, gösterilen şekilde yavaşça ilerletin.
- Yanların alt kısımlarından üst kısımlarına aynı prosedürü uygulayın. Ardından, saç uzama yönünün aksi yönde kesin ve yanları birbirine eşitleyin.
- “Düz” bir görünüm elde etmek için, tepedeki saçlar düz bir tarağın üzerinden kesilmelidir.
- Boyun bölgesine inen saçları kesmek için daha ince dişli bir kılavuz tarak kullanın.

## SAÇ KESME ALETİNİZİN BAKIMI

Saç kesme aletiniz yüksek kalitede bıçaklarla donatılmıştır. Saç kesme aletinizin performansının uzun süreli olmasını sağlamak için, bıçakları ve üniteyi düzenli aralıklarla temizleyin. Kılavuz tarak ataşmanını her zaman düzeltme bıçağının üzerinde tutun.

### HER KULLANIMDAN SONRA

- Temizlemeye başlamadan önce, cihazın kapalı ve fişinin elektrik prizinden çekilmiş durumda olmasına dikkat edin.
- Bıçaklarda biriken saçları fırçayla temizleyin. Saç kesme aletini suya daldırmayın.
- Cihazı temizlemek için, nemli bir bezle silin ve derhal kurulaştırın.

### HER ALTI AYDA BİR

- Bıçakların üzerine birkaç damla dikiş makinesi yağı damlatın. Fazla yağı silin.

### TEMİZLİK UYARILARI

- Temizlik, örneğin ürünle birlikte verilen fırça gibi, sadece yumuşak bir fırçayla yapılmalıdır.
- Su altında durulamayın.
- Üniteler veya bıçakları üzerinde sert veya aşındırıcı temizlik maddeleri kullanmayın.
- Temizlemeye başlamadan önce, cihazın kapalı konumda ve fişinin elektrik prizinden çekilmiş durumda olmasını sağlayın.

## GERİ DÖNÜŞÜM



Tehlikeli maddelerin yol açacağı çevre ve sağlık sorunlarını önlemek için, şu sembollerden biri ile işaretlenmiş cihazlar ve şarj edilebilir ve tek kullanımlık piller genel evsel atıklarla birlikte çöpe atılmamalıdır. Elektrikli ve elektronik ürünleri ve ilgili olabilecek şarj edilebilir ve tek kullanımlık pilleri her zaman resmi, uygun bir geri dönüşüm/toplama noktasına bırakın.

Vă mulțumim că ați achiziționat noul dvs. produs Remington®. Înainte de utilizare, citiți cu atenție aceste instrucțiuni și păstrați-le într-un loc sigur. Îndepărtați toate ambalajele înainte de folosire.

## MĂSURI DE PROTECȚIE IMPORTANTE

- Acest aparat poate fi folosit de copii în vârstă de cel puțin 8 ani și de persoane cu abilități fizice, senzoriale sau mentale reduse sau care nu au experiența și cunoștințele necesare doar dacă sunt supravegheate/au fost instruite în prealabil și au înțeles pericolele la care se expun. Este interzisă joaca copiilor cu acest aparat. Operațiunile de curățare și de întreținere nu trebuie efectuate de către copii decât dacă aceștia au peste 8 ani și sunt supravegheați. Aparatul și cablul nu trebuie lăsate la îndemâna copiilor sub 8 ani.
- ATENȚIONARE: Mențineți aparatul uscat.
- Nu utilizați produsul în cazul în care cablul este deteriorat. Puteți obține un cablu nou prin intermediul Centrelor noastre internaționale de service.
- Nu lăsați aparatul nesupravegheat.
- Ștecherul și cablul nu trebuie lăsate aproape de suprafețe încălzite.
- Asigurați-vă că ștecherul și cablul nu se udă.
- Nu conectați sau deconectați aparatul de la priză dacă aveți mâinile ude.
- Nu întoarceți sau nu înnodeați cablul, și nu îl înfășurați în jurul aparatului.
- Acest aparat nu este destinat utilizării comerciale sau în saloane de coafură.

## CARACTERISTICI DE BAZĂ

- |                                  |                                |
|----------------------------------|--------------------------------|
| 1. Buton On/Off (Pornire/Oprire) | 5. Treaptă de setare           |
| 2. Set lame                      | 6. Blocare pieptene            |
| 3. Port curent                   | 7. Adaptor (nu este prezentat) |
| 4. Pieptene                      |                                |

## INSTRUCȚIUNI DE UTILIZARE

### PENTRU A ATAȘA UN PIEPTENE

1. Țineți pieptenele cu dinții în sus.
2. Apăsăți limba de blocare a pieptenei.
3. Glisați pieptenele jos în cele două caneluri până se fixează pe lama de tuns.

## ÎNDEPĂRTAREA PIEPTENULUI ACESORIU

1. Țineți aparatul de tuns în așa fel, ca lamele să nu arate spre dvs.
2. Apăsați limba de fixare a pieptenei și împingeți pieptenele ferm spre sus îndepărtând pe acesta de lame.

## SETAREA PIEPTENEI

Apăsați limba de fixare a pieptenei și împingeți pieptenele sus sau jos până ce marcajul ales pe scală ajunge la săgeata de pe aparat.

## ÎNAINTE DE ÎNCEPE SĂ TUNDEȚI

- Verificați aparatul, asigurându-vă că nu prezintă fire de păr și murdărie.
- Așezați persoana astfel încât capul acesteia să fie aproximativ la nivelul ochilor dvs.
- Înainte de tundere, descălciți întotdeauna părul cu un pieptene și uscați-l.
- Pentru o tundere uniformă, permiteți pieptenului accesoriu/lamei să se miște prin păr. Nu le forțați să se miște rapid.

## PASUL 1 - CEAFA

1. Folosiți pieptenele de contur de 3 mm sau 6 mm.
2. Țineți mașina de tuns cu dinții lamei îndreptați în sus. Începeți de la centrul capului înspre baza gâtului.
3. Ridicați ușor aparatul, mișcând în sus și în jos prin păr, tunzând doar porțiuni mici o dată.

## PASUL 2 - PARTEA DIN SPATE A CAPULUI

Cu pieptenele de contur de 12 mm sau 18 mm atașat, tundeți părul din partea din spate a capului.

## PASUL 3 - PARTEA LATERALĂ A CAPULUI

Cu pieptenele de contur de 3 mm sau 6 mm atașat, tundeți perciunii. Apoi schimbați cu pieptenele de contur de 9 mm și continuați să tundeți partea superioară a capului.

## PASUL 4 - PARTEA SUPERIOARĂ A CAPULUI

- Pentru părul mai lung de pe creștet, utilizați fără un pieptene de ghidare. Ridicați părul de pe creștetul capului utilizând un pieptene mic de mână. Tundeți deasupra pieptenului cu părul ridicat sau țineți părul între degete pentru a-l ridica și tundeți-l la lungimea dorită.
- Începeți întotdeauna din spatele capului.

## PASUL 5 - FINISARE

- Folosiți lama fără pieptene pentru o tundere mai scurtă în jurul bazei și laturilor gâtului.
- Pentru a crea o linie dreaptă perfectă la perciuni, întoarceți aparatul. Plasați aparatul întors la unghiurile dorite pe cap, cu vârfurile lamelor atingând pielea, apoi tundeți în jos.

## PĂR SCURT - CREAMĂ ȘI TUNSURI SCURTE

- Țineți pieptenele de contur în așa fel încât să nu atingă capul și mișcați încet mașina de tins prin păr, conform imaginii.
- Urmați aceeași procedură pentru partea inferioară și superioară a capului.

- Apoi tundeți părul în direcția opusă sensului de creștere și uniformizați cu laturile.
- Pentru a obține o creastă, părul din partea superioară a capului trebuie tuns peste un pieptene plat.
- Folosiți un pieptene de contur mai scurt pentru a tunde părul de-a lungul liniei gâtului, după preferință.

---

## ÎNTREȚINEREA MAȘINII DE TUNS

---

Mașina dvs. de tuns este prevăzută cu lame de calitate superioară. Pentru a asigura performanța de lungă durată a mașinii de tuns, curățați lamele și unitatea în mod regulat. Păstrați în permanență pieptenele accesoriu de contur pe lama mașinii de tuns.

### DUPĂ FIECARE UTILIZARE

- Înainte de curățare, asigurați-vă că aparatul este oprit și deconectat de la sursa de curent.
- Curățați cu peria sau clătiți cu apă părul acumulat de pe lame. Nu introduceți mașina de tuns în apă.
- Pentru a curăța unitatea, ștergeți cu o cârpă umedă și uscați imediat.

### O DATĂ LA ȘASE LUNI

- Turnați câteva picături de ulei pentru mașina de tuns sau mașina de cusut pe lame. Ștergeți uleiul în exces.

### ATENȚIONĂRI PRIVIND CURĂȚAREA

- Curățarea trebuie făcută doar cu o perie moale, ca aceea furnizată împreună cu produsul.
- Nu o spălați cu apă.
- Nu folosiți agenți de curățare duri sau corozivi pe unități sau pe lame.
- Înainte de curățare, asigurați-vă că aparatul este oprit și deconectat de la sursa de curent.

---

## RECICLAREA

---



Pentru a evita problemele de mediu și de sănătate cauzate de substanțele periculoase, aparatele și bateriile reîncărcabile și cele obișnuite marcate cu unul dintre aceste simboluri, nu trebuie eliminate împreună cu deșeurile municipale nesortate. Eliminați întotdeauna produsele electrice și electronice și, după caz, bateriile reîncărcabile și cele obișnuite, la un punct de reciclare/colectare corespunzător.

Σας ευχαριστούμε για την αγορά του νέου σας προϊόντος Remington®. Διαβάστε προσεκτικά τις παρούσες οδηγίες και φυλάξτε τις σε ασφαλές μέρος. Αφαιρέστε όλα τα υλικά συσκευασίας πριν από την χρήση.

## ΣΗΜΑΝΤΙΚΑ ΜΕΤΡΑ ΠΡΟΦΥΛΑΞΗΣ

- Αυτή η συσκευή μπορεί να χρησιμοποιηθεί από παιδιά ηλικίας άνω των 8 ετών και από άτομα με μειωμένες σωματικές, αισθητηριακές ή διανοητικές ικανότητες ή με έλλειψη πείρας και γνώσεων εφόσον υπάρχει κάποιος να τα επιτηρεί/καθοδηγεί και εφόσον έχουν κατανοήσει τους σχετικούς κινδύνους. Τα παιδιά δεν επιτρέπεται να παίζουν με τη συσκευή. Ο καθαρισμός και η συντήρηση από τον χρήστη δε θα πρέπει να γίνονται από παιδιά εκτός εάν είναι άνω των 8 ετών και υπάρχει κάποιος να τα επιβλέπει. Κρατήστε τη συσκευή και το καλώδιο μακριά από παιδιά κάτω των 8 ετών.
- ΠΡΟΕΙΔΟΠΟΙΗΣΗ Διατηρείτε τη συσκευή στεγνή.
- Μην χρησιμοποιείτε το προϊόν όταν το καλώδιο έχει υποστεί βλάβη.
- Ανταλλακτικό διατίθεται στα Διεθνή Κέντρα Σέρβις της εταιρείας μας.
- Μην αφήνετε τη συσκευή ανεπιτήρητη όταν το βύσμα της είναι στην πρίζα.
- Φροντίστε το βύσμα και το καλώδιο του ρεύματος να παραμένουν μακριά από θερμαινόμενες επιφάνειες.
- Φροντίστε να μην βρέχονται το βύσμα και το καλώδιο του ρεύματος.
- Όταν βάζετε ή βγάζετε το βύσμα μην το πιάνετε με βρεγμένα χέρια.
- Να μην επιτρέπετε τη συστροφή ή την τσάκιση του καλωδίου, και να μην το τυλίγετε γύρω από τη συσκευή.
- Αυτή η συσκευή δεν προορίζεται για εμπορική χρήση ή χρήση σε κομμωτήριο.

## ΒΑΣΙΚΑ ΧΑΡΑΚΤΗΡΙΣΤΙΚΑ

- |   |                                     |
|---|-------------------------------------|
| 1. Διακόπτης ενεργοποίησης/ απενεργοποίησης | 4. Χτένα                            |
| 2. Σετ λεπίδων                              | 5. Κλίμακα ρύθμισης                 |
| 3. Υποδοχή τροφοδοσίας                      | 6. Ασφάλιση χτένας                  |
|   | 7. Προσαρμογέας (Δεν απεικονίζεται) |

## ΟΔΗΓΙΕΣ ΧΡΗΣΗΣ

### ΓΙΑ ΝΑ ΠΡΟΣΑΡΤΗΣΕΤΕ ΜΙΑ ΧΤΕΝΑ

- Κρατήστε τη χτένα με τα δόντια της προς τα πάνω.
- Απελευθερώστε την ασφάλεια της χτένας.



3. Σύρετε τη χτένα προς τα κάτω μέσα στους δύο οδηγούς μέχρι να ακουμπήσει στη λεπίδα κουρέματος.

### **ΑΦΑΙΡΕΣΗ ΤΗΣ ΧΤΕΝΑΣ ΚΟΥΡΕΜΑΤΟΣ**

1. Κρατήστε τη λεπίδα κουρέματος με τις λεπίδες μακριά από εσάς.
2. Απελευθερώστε την ασφάλεια της χτένας και πιέστε με δύναμη τη χτένα προς τα επάνω και μακριά από τις λεπίδες.

### **ΡΥΘΜΙΣΗ ΤΗΣ ΧΤΕΝΑΣ**

Απελευθερώστε την ασφάλεια της χτένας και σύρετε τη χτένα προς τα κάτω μέχρι η επιλεγμένη ένδειξη στη σκάλα ρύθμισης να βρίσκεται απέναντι από το βέλος στο σώμα της κουρευτικής μηχανής.

### **ΠΡΙΝ ΑΡΧΙΣΤΕ ΤΟ ΚΟΥΡΕΜΑ**

- Ελέγξτε την κουρευτική μηχανή και βεβαιωθείτε ότι δεν έχει τρίχες και ακαθαρσίες.
- Βάλτε το άτομο που θα κουρέψετε να καθίσει, έτσι ώστε το κεφάλι του να είναι περίπου στο ύψος των ματιών σας.
- Πριν αρχίσετε το κούρεμα, να χτενίζετε πάντα τα μαλλιά για να μην είναι μπερδεμένα και για να φύγει το περιττό νερό.
- Για ομοιόμορφο κόψιμο, χρησιμοποιήστε τη χτένα/λεπίδα και περάστε τη μηχανή μέσα από τα μαλλιά. Μην κάνετε γρήγορες κινήσεις.

### **ΒΗΜΑ 1 - ΑΥΧΕΝΑΣ**

1. Χρησιμοποιήστε τη χτένα-οδηγό 3 mm ή 6 mm.
2. Κρατήστε την κουρευτική μηχανή με τα δόντια της λεπίδας στραμμένα προς τα πάνω. Ξεκινήστε από το κέντρο του κεφαλιού στη βάση του αυχένα.
3. Ανασηκώστε αργά την κουρευτική μηχανή, ενώ κουρεύετε προς τα πάνω και προς τα έξω, κόβοντας μικρές τούφες με κάθε κίνηση.

### **ΒΗΜΑ 2 – ΠΙΣΩ ΜΕΡΟΣ ΤΟΥ ΚΕΦΑΛΙΟΥ**

Αφού προσαρτήσετε τη χτένα-οδηγό 12 mm ή 18 mm, κόψτε τα μαλλιά στο πίσω μέρος του κεφαλιού.

### **ΒΗΜΑ 3 – ΠΛΑΪΝΕΣ ΠΛΕΥΡΕΣ ΤΟΥ ΚΕΦΑΛΙΟΥ**

Αφού προσαρτήσετε τη χτένα-οδηγό 3 mm ή 6 mm, κουρέψτε τις φαβορίτες. Στη συνέχεια, προσαρτήστε την πιο μεγάλη χτένα-οδηγό 9 mm και συνεχίστε στο κούρεμα των τριχών στην κορυφή του κεφαλιού.

### **ΒΗΜΑ 4 – ΚΟΡΥΦΗ ΤΟΥ ΚΕΦΑΛΙΟΥ**

- Για τα μακρύτερα μαλλιά στην κορυφή του κεφαλιού, χρησιμοποιήστε τη μηχανή χωρίς χτένα οδηγό. Ανασηκώστε τα μαλλιά στην κορυφή του κεφαλιού με μια μικρή κανονική χτένα. Κόψτε τα μαλλιά που εξέρχουν από τη χτένα ενώ τα έχετε ανασηκώσει ή κρατήστε τα ανάμεσα στα δάκτυλά σας και κόψτε τα στο μήκος που επιθυμείτε.
- Πάντα να δουλεύετε από την πίσω πλευρά του κεφαλιού.



## **ΒΗΜΑ 5 – ΟΙ ΤΕΛΕΥΤΑΙΕΣ ΠΙΝΕΛΙΕΣ**

- Χρησιμοποιήστε την κουρευτική μηχανή χωρίς προσαρτημένη χτένα για κούρεμα ακριβείας στη βάση και στις πλαϊνές πλευρές του αυχένα.
- Για ίσιες φαβορίτες, κρατήστε την κουρευτική μηχανή ανάποδα. Κρατήστε την κουρευτική μηχανή ανάποδα στις σωστές γωνίες ως προς το κεφάλι, έτσι ώστε οι άκρες των λεπίδων να ακουμπούν ελαφρώς το δέρμα και κουρέψτε με κατεύθυνση προς τα κάτω.

## **ΚΟΝΤΟ ΣΤΥΛ – “FLAT TOPS” ΚΑΙ ΚΟΝΤΑ ΚΟΥΡΕΜΑΤΑ**

- Κρατήστε τη χτένα-οδηγό κάθετα προς το κεφάλι και μετακινήστε τη μηχανή αργά μέσα από τα μαλλιά, όπως απεικονίζεται.
- Ακολουθήστε την ίδια διαδικασία από το κάτω προς το πάνω μέρος του κεφαλιού. Κατόπιν, κόψτε τα μαλλιά με φορά αντίθετη από αυτήν που μεγαλώνουν και φέрте τα στο ίδιο επίπεδο με τα πλαϊνά.
- Για στυλ “flat top”, κουρέψτε τα μαλλιά στην κορυφή του κεφαλιού χρησιμοποιώντας μια επίπεδη χτένα.
- Χρησιμοποιήστε μια κοντύτερη χτένα-οδηγό για να κόψετε τα μαλλιά μέχρι τον αυχένα.

---

## **ΦΡΟΝΤΙΔΑ ΓΙΑ ΤΗΝ ΚΟΥΡΕΥΤΙΚΗ ΜΗΧΑΝΗ**

---

Η κουρευτική μηχανή είναι εφοδιασμένη με λεπίδες υψηλής ποιότητας. Για να διασφαλίσετε τη μακροχρόνια απόδοση της κουρευτικής μηχανής, καθαρίζετε τακτικά τις λεπίδες και τη μονάδα. Να αφήνετε πάντα το αποσπώμενο χτενάκι οδηγό πάνω στην κουρευτική λεπίδα.

### **ΜΕΤΑ ΑΠΟ ΚΑΘΕ ΧΡΗΣΗ**

- Πρωτού καθαρίσετε τη συσκευή, φροντίστε να την απενεργοποιήσετε και να βγάλετε το βύσμα της από την πρίζα.
- Με το βουρτσάκι απομακρύνετε τις τρίχες που έχουν μαζευτεί στις λεπίδες. Μη βουτάτε την κουρευτική μηχανή στο νερό.
- Για τον καθαρισμό της μονάδας, χρησιμοποιήστε ένα βρεγμένο πανί και κατόπιν στεγνώστε την αμέσως.

### **ΚΑΘΕ ΕΞΙ ΜΗΝΕΣ**

- Λιπάνετε τις λεπίδες με λίγες σταγόνες λάδι κατάλληλο για μηχανές κοπής ή ραπτομηχανές. Σκουπίστε το περίσσιο λάδι.

### **ΟΔΗΓΙΕΣ ΚΑΘΑΡΙΣΜΟΥ**

- Για τον καθαρισμό, πρέπει να χρησιμοποιείτε μόνο μια μαλακή βούρτσα, όπως αυτή που παρέχεται μαζί με το προϊόν.
- Μην τα ξεπλένετε με τρεχούμενο νερό.
- Μη χρησιμοποιείτε ισχυρά ή διαβρωτικά καθαριστικά στις μονάδες ή τις λεπίδες τους.
- Πρωτού καθαρίσετε τη συσκευή, φροντίστε να την απενεργοποιήσετε και να βγάλετε το βύσμα της από την πρίζα.

---

**ΑΝΑΚΥΚΛΩΣΗ**

---



Για την αποφυγή προβλημάτων στο περιβάλλον και την υγεία λόγω επιβλαβών ουσιών, οι συσκευές και οι επαναφορτιζόμενες και μη επαναφορτιζόμενες μπαταρίες που επισημαίνονται με κάποιο από αυτά τα σύμβολα, δεν πρέπει να απορρίπτονται με τα κοινά οικιακά απορρίμματα. Να απορρίπτετε πάντα τις ηλεκτρικές και ηλεκτρονικές συσκευές και, όπου χρειάζεται, τις επαναφορτιζόμενες και μη επαναφορτιζόμενες μπαταρίες, σε κατάλληλο, επίσημο σημείο συλλογής/ανακύκλωσης.

Zahvaljujemo se vam za nakup novega izdelka Remington®. Prosimo, da skrbno preberete ta navodila in jih varno shranite. Pred uporabo odstranite vso embalažo.

**OPOZORILO: Ta naprava je vroča. Vedno naj bo nedosegljiva otrokom.**

---

## POMEMBNA VARNOSTNA NAVODILA

---

- To napravo smejo uporabljati otroci, stari najmanj 8 let, in osebe z zmanjšanimi fizičnimi, čutnimi ali duševnimi sposobnostmi ali s pomanjkljivimi izkušnjami in znanjem, če so pri tem pod nadzorom oz. dobijo navodila in razumejo s tem povezana tveganja. Otroci se z napravo ne smejo igrati. Otroci ne smejo čistiti in vzdrževati naprave, če niso starejši od 8 let ter pod nadzorom. Napravo in kabel varujte pred dosegom otrok, mlajših od 8 let.
- OPOZORILO Napravo ohranite suho.
- Izdelka ne uporabljajte, če ima poškodovan kabel. Nadomestnega lahko dobite pri naših mednarodnih servisnih centrih.
- Priklopljene naprave ne puščajte brez nadzora.
- Napajalni vtič in kabel varujte pred vročimi površinami.
- Poskrbite, da se napajalni vtič in kabel ne zmočita.
- Naprave ne priključite ali odklopite z mokrimi dlanmi.
- Kabla ne uvijajte in ga ne ovijajte okrog naprave.
- Ta naprava ni namenjena za komercialno uporabo ali salone.

---

## KLJUČNE LASTNOSTI

---

- |                            |                             |
|----------------------------|-----------------------------|
| 1. Stikalo za vklop/izklop | 5. Nastavitvena lestvica    |
| 2. Komplet rezil           | 6. Zaklep nastavka          |
| 3. Napajalni priključek    | 7. Napajalnik (ni prikazan) |
| 4. Nastavek                |                             |

---

## NAVODILA ZA UPORABO

---

### PRITRDITEV NASTAVKA

1. Nastavek držite z zobmi navzgor.
2. Spustite zaklep nastavka.
3. Nastavek potisnite v dve vodili, dokler ne leži ob rezilu strižnika las.

**ODSTRANJEVANJE NASTAVKA**

1. Strižnik držite z rezili obrnjenimi stran od sebe.
2. Spustite zaklep nastavka in trdno potisnite nastavek navzgor ter stran od rezila.

**NASTAVITEV NASTAVKA**

Spustite zaklep nastavka, nato nastavek potiskajte gor ali dol, dokler izbrana oznaka na nastavitveni lestvici ni nasproti puščici na ohišju strižnika.

**PRED ZAČETKOM STRIŽENJA**

- Preglejte strižnik, ali je brez las in umazanije.
- Osebo postavite tako, da ima glavo približno na ravni vaših oči.
- Pred striženjem lase vedno prečešite, da so brez vozlov in suhi.
- Za enakomerno striženje pustite, da nastavek/rezilo odreže svojo pot skozi lase. Ne potiskajte ga prehitro in s silo.

**KORAK 1 – TILNIK**

1. Uporabite nastavek za 3 ali 6 mm.
2. Strižnik držite z zobmi navzgor. Začnite na sredini glave na dnu vratu.
3. Počasi dvignite strižnik in se premikajte navzgor ter navzven skozi lase, vsakič odrežite le nekaj las.

**KORAK 2 – ZADNJA STRAN GLAVE**

S pritrjenim nastavkom dolžine 12 ali 18 mm postrizite lase na zadnji strani glave.

**KORAK 3 – BOČNA STRAN GLAVE**

S pritrjenim nastavkom dolžine 3 ali 6 mm skrajšajte zalizce. Potem preklopite na nastavek dolžine 9 mm in nadaljujte s striženjem vrha glave.

**KORAK 4 – VRH GLAVE**

- Za daljše lase na vrhu glave odstranite glavnik. Z majhnim glavnikom dvignite lase na vrhu glave in odrežite lase nad glavnikom, lahko pa jih tudi primete med prsta in jih dvignite ter prirežete na zeleno dolžino.
- Vedno delajte z zadnje strani glave.

**KORAK 5 – ZADNJE PODROBNOSTI**

- Uporabite krajši nastavek, da lase po želji bolj skrajšate, ko se približate vratu.
- Da dosežete čisto in ravno črto na zalizcih, obrnite strižnik. Obrnjeni strižnik postavite pravokotno na glavo, tako da se konice rezil rahlo dotikajo kože, nato pa strizite navzdol.

**KRATKE STOŽČASTE PRIČESKE – »KRTAČKA« IN KRATKE PRIČESKE**

- Nastavek držite plosko ob glavi in počasi premikajte strižnik skozi lase, kot je prikazano.
- Isti postopek uporabite od spodnje do zgornje strani glave. Nato odrežite lase v nasprotni smeri rasti in jih poravnajte na straneh.
- Če želite doseči videz »krtačke«, morate lase na vrhu glave postriči čez ravni glavnik.
- Uporabite krajši vodilni glavnik, da lase po želji bolj skrajšate, ko se približate vratu.

---

## NEGA STRIŽNIKA

---

Vaš strižnik je opremljen s kakovostnimi rezili. Dolgotrajno zmogljivost svojega strižnika zagotovite tako, da redno čistite rezila in enoto. Nastavek vedno pustite na rezilu prirezovalnika.

### PO VSAKI UPORABI

- Poskrbite, da je naprava pred čiščenjem izključena in izklopljena iz vtičnice.
- Nakopičene lase s čopičem odstranite z rezil. Strižnika ne potaplajte v vodo.
- Enoto očistite tako, da jo obrišite z vlažno krpo in takoj posušite.

### VSAKIH 6 MESECEV

- Na rezila dajte nekaj kapljic olja za rezila ali šivalne stroje. Obrišite odvečno olje.

### OPOZORILA ZA ČIŠČENJE

- Čiščenje je treba opraviti z mehkim čopičem, na primer tistim, ki je priložen izdelku.
- Naprave ne spirajte pod vodo.
- Na notah ali rezilih ne uporabljajte ostrih ali jedkih čistil.
- Poskrbite, da je naprava pred čiščenjem izključena in izklopljena iz vtičnice.

---

## RECIKLIRANJE

---



Za preprečitev okoljskih in zdravstvenih težav zaradi nevarnih snovi naprav in polnilnih in navadnih baterij, označenih z enim od teh simbolov, ni dovoljeno odstraniti med nesortirane komunalne odpadke. Električne in elektronske izdelke in, kjer velja, tudi polnilne in navadne baterije odstranite na ustreznem uradnem mestu za recikliranje/zbiranje.

Hvala vam na kupnji Vašeg novog Remington® proizvoda. Molimo pažljivo pročitajte ove upute i sačuvajte ih na sigurnom. Uklonite svu ambalažu prije uporabe.

## VAŽNE SIGURNOSNE MJERE

- Ovaj uređaj mogu koristiti djeca starija od osam godina i osobe sa smanjenim fizičkim, osjetilnim ili mentalnim sposobnostima ili osobe s nedostatkom iskustva i znanja, samo ako su pod nadzorom / upućene i ako razumiju moguće opasnosti. Djeca se ne smiju igrati uređajem. Čišćenje i održavanje mogu vršiti djeca starija od osam godina i pod nadzorom. Držite aparat i kabel izvan dohvata djece mlađe od 8 godina.
- UPOZORENJE Održavajte uređaj suhim.
- Nemojte koristiti proizvod s oštećenim kabelom. Zamjenu možete dobiti putem naših međunarodnih servisnih centara.
- Ne ostavljajte uređaj bez nadzora dok je uključen u struju.
- Držite utikač i kabel daleko od zagrijanih površina.
- Uvjerite se da strujni utikač i kabel nisu vlažni.
- Nemojte priključivati ili izvlačiti utikač iz utičnice mokrim rukama.
- Nemojte uvrtati ili savijati kabel i nemojte ga namatati oko uređaja.
- Ovaj uređaj nije namijenjen za komercijalnu ili profesionalnu uporabu.

## GLAVNA OBILJEŽJA

- |                                       |                                      |
|---------------------------------------|--------------------------------------|
| 1. Gumb za isključivanje/uključivanje | 5. Ljestvica postavki                |
| 2. Komplet oštrica                    | 6. Mehanizam za zaključavanje češlja |
| 3. Ulaz za električni priključak      | 7. Adapter (nije prikazana)          |
| 4. Češalj                             |                                      |

## UPUTE ZA UPORABU

### POSTAVLJANJE ČEŠLJA

1. Držite češalj nazubljenom stranom prema gore.
2. Pritisnite mehanizam za zaključavanje češlja.
3. Kliznim pokretom gurnite češalj prema dolje u dvije vodilice dok ne ulijegne uz oštricu šišača.

## SKIDANJE NASTAVKA ZA ŠIŠANJE

1. Držite šišač s oštricama okrenutim od vas.
2. Pritisnite mehanizam za zaključavanje češlja i čvrsto gurnite češalj nagore i suprotno od oštrica.

## PODEŠAVANJE ČEŠLJA

Pritisnite mehanizam za zaključavanje češlja, te kliznim pokretom pomjerajte češalj prema gore ili prema dolje dok se odabrana oznaka na ljestvici postavki ne nađe naspram strelice na tijelu šišača.

## PRIJE ŠIŠANJA

- Provjerite šišač da u njemu nema kose i nečistoća.
- Posjednite osobu tako da je njezina glava otprilike u razini Vaših očiju.
- Prije šišanja uvijek iščetkajte kosu tako da ne bude zamršena te pazite da bude suha.
- Kako bi šišanje bilo ravnomjerno, češalj/oštrica se mora lagano kretati kroz kosu. Ne vucite ga kroz kosu silom niti brzo.

## KORAK 1 – ZATILJAK

1. Rabite češalj od 3mm ili 6mm
2. Držite šišač tako da zupci pokazuju prema gore. Počnite šišati na sredini na donjem dijelu vrata.
3. Polagano podižite šišač, radeći uvijek prema gore i prema vani, šišajući malo- pomalo.

## KORAK 2 – POTILJAK

Sa nastavkom za češalj od 12mm ili 18mm šišajte kosu na potiljku.

## KORAK 3 – BOČNA STRANA GLAVE

Za šišanje zalizaka postavite češalj na 3 ili 6mm. Potom promijenite postavku na 9mm te nastavite šišati tjeme.

## KORAK 4 – TJEME

- Ako na tjemenu želite dulju kosu, šišač koristite bez češlja-vodilice. Kosu tjemena podignite malim ručnim češljem. Šišajte kosu podigavši kosu ručnim češljem ili držeći kosu među prstima kako biste je ošišali na željenu duljinu.
- Uvijek počnite od zatiljka.

## KORAK 5 – ZAVRŠNA DOTJERIVANJA

- Upotrijebite šišač bez nastavka češlja za temeljito i glatko uklanjanje kose po vratu.
- Za postizanje jasne ravne crte zalizaka, okrenite šišač naopako. Preokrenuti šišač postavite pod pravim kutom u odnosu na glavu, tako da vršci šišača lagano dodiruju kožu, a zatim pomičite šišač prema dolje.

## KRATKI STILOVI – “RAVNI VRHOVI” I KRATKA FRIZURA

- Nastavak držite ravno uz glavu te polako pomičite šišač kroz kosu, kako je prikazano.
- Isti postupak koristite šišajući od dolje prema gore na bočnoj strani glave. Zatim šišajte kosu u smjeru suprotnom od njezinog rasta i poravnajte strane.



- Kako biste dobili ravne vrhove, kosa na vrhu glave mora biti šišana iznad ruba ravnog češlja.
- Za stanjivanje kose na vratu koristite češljic za kraće šišanje.

---

## BRIGA O VAŠEM ŠIŠAČU ZA KOSU

---

Vaš šišač je opremljen visokokvalitetnim oštricama. Kako biste osigurali dugotrajnu učinkovitost Vašeg šišača, redovito čistite oštrice i jedinicu. Uvijek držite nastavak češlja na oštrici trimera.

### NAKON SVAKE UPORABE

- Prije čišćenja osigurajte da je uređaj isključen i iskopčan iz utičnice električne mreže.
- Otrсите nakupljene dlačice iz oštrica. Nemojte uranjati šišač u vodu.
- Kako biste očistili jedinicu, vlažnom krpom obrišite uređaj i odmah ga osušite.

### SVAKIH ŠEST MJESeci

- Stavite par kapi ulja za šišače ili šivače strojeve na oštrice. Obrišite višak ulja.

### UPOZORENJE TIJEKOM ČIŠĆENJA

- Čišćenje treba vršiti samo mekanom četkicom poput one koju ste dobili sa proizvodom.
- Nemojte ispirati pod vodom.
- Ne koristite gruba ili abrazivna sredstva za čišćenje na jedinicama ili njihovim oštricama.
- Prije čišćenja osigurajte da je uređaj isključen i iskopčan iz utičnice električne mreže.

---

## RECIKLAŽA

---



Kako bi se izbjegle štetne posljedice na okoliš i zdravlje zbog opasnih supstanci, uređaji i punjive i nepunjive baterije obilježene jednim od ovih simbola ne smiju se zbrinjavati kao nerazvrstani komunalni otpad. Uvijek odložite električne i elektroničke proizvode i, gdje je primjenljivo, punjive i nepunjive baterije, u odgovarajućem zvaničnom mjestu za sakupljanje/reciklažu.

Дякуємо, що придбали продукцію компанії Remington®. Уважно прочитайте наведені інструкції та зберігайте їх у безпечному місці. Перед використанням виробу зніміть всі елементи пакування.

---

## ВАЖЛИВІ ЗАХОДИ БЕЗПЕКИ

---

- Використання зазначеного пристрою дітьми віком від 8 років, особами з обмеженими фізичними, сенсорними або розумовими можливостями, браком досвіду або знань допускається виключно за умови додаткового контролю або інструктажу й усвідомлення пов'язаних із таким використанням ризиків. У жодному разі не дозволяйте дітям гратися з пристроєм. Чищення та технічне обслуговування цього пристрою може здійснюватися дітьми виключно за умови досягнення ними 8-річного віку та контролю з боку батьків. Зберігайте пристрій та кабель до нього поза зоною досяжності дітей молодше 8 років.
- **ПОПЕРЕДЖЕННЯ.** Уникайте потрапляння вологи до пристрою.
- Не використовуйте пристрій, якщо його шнур пошкоджено. Заміну пристрою можна здійснити в міжнародних центрах обслуговування компанії.
- Не залишайте пристрій без нагляду, якщо він під'єднаний до мережі живлення.
- Тримайте штекер та шнур живлення подалі від гарячих поверхонь.
- Слідкуйте за тим, щоб штекер та шнур живлення не намокали.
- Не підключайте та не відключайте пристрій від мережі живлення вологими руками.
- Не перекручуйте, не переламуйте та не намотуйте кабель навколо пристрою.
- Цей пристрій не призначено для комерційного використання або роботи в перукарнях.

---

## ХАРАКТЕРИСТИКИ ПРИСТРОЮ

---

- |                       |                                 |
|-----------------------|---------------------------------|
| 1. Вимикач            | 5. Шкала налаштувань            |
| 2. Набір лез          | 6. Фіксатор гребінцевої насадки |
| 3. Роз'єм             | 7. Адаптер (не показано)        |
| 4. Гребінцеві насадки |                                 |

## ІНСТРУКЦІЯ З ЕКСПЛУАТАЦІЇ

### ДЛЯ ПРИКРІПЛЕННЯ НАСАДКИ

1. Тримайте насадку догори зубцями.
2. Натисніть на фіксатор гребінцевої насадки.
3. Встановіть гребінцеву насадку на дві напрямні. Вона має торкатись лез машинки.

### ЩОБ ЗНЯТИ НАСАДКУ

1. Тримайте машинку лезами від себе.
2. Натисніть на фіксатор гребінцевої насадки й міцно потягніть її вгору від лез.

### РЕГУЛЮВАННЯ ГРЕБІНЦЕВОЇ НАСАДКИ

Натисніть на фіксатор гребінцевої насадки та потягніть гребінцеву насадку вгору або вниз, доки стрілка на корпусі тримера не вкаже на потрібну позначку на шкалі.

### ПЕРЕД ПОЧАТКОМ СТРИЖКИ

- Переверіть машинку на відсутність залишків волосся та бруду.
- Посадіть особу, яку потрібно стригти, так, щоб її голова розташовувалася приблизно на рівні ваших очей.
- Перед початком стрижки слід розчесати волосся таким чином, щоб воно було розплутаним та сухим.
- Для досягнення рівномірної довжини волосся слід вести гребінцеву насадку/лезо крізь волосся по всій довжині лінії стрижки. Не ведіть машинкою по волоссю занадто швидко.

### ЕТАП 1 — ЗАДНЯ ЧАСТИНА ШІЇ

1. Встановіть насадку на 3 або 6 мм.
2. Тримайте машинку зубцями леза догори. Починайте стрижку по центру голови від основи шії.
3. Повільно підіймайте машинку, проходячи вгору від себе по голові, та підрівнюючи невелику ділянку волосся за раз.

### ЕТАП 2 — ПОТИЛИЦЯ

Користуючись насадкою із довжиною від 12 мм до 18 мм, підстригайте волосся на потилиці.

### ЕТАП 3 — БОКИ ГОЛОВИ

Скроні підрівняйте насадкою на 3 або 6 мм. Після цього перейдіть на довшу напрямну насадку 9 мм та продовжуйте стригти верхівку голови.

### ЕТАП 4 — ВЕРХІВКА ГОЛОВИ

- У разі великої довжини волосся на верхівці голови слід застосовувати машинку без гребінцевої насадки. Підійміть волосся на верхівці голови за допомогою маленького ручного гребінця. Підстригайте ту частину волосся, що здійснюється над ручним гребінцем. Так само можна тримати волосся між пальцями, щоб здійснити його догори та підстригти до бажаної довжини.

- Кожного разу слід здійснювати стрижку, стоячи ззаду голови.

## **ЕТАП 5 — ЗАВЕРШАЛЬНІ ШТРИХИ**

- Використовуйте машинку без гребінцевої насадки для завершення підрівнювання волосся навколо основи та боків шиї.
- Для досягнення чіткої рівної лінії скронь слід змінити напрямок машинки для стрижки волосся на протилежний. Розташуйте обернену машинку під прямим кутом до голови (так, щоб кінчики лез злегка торкалися шкіри) та починайте рух донизу.

## **КОРОТКІ СТИЛІ КОНУСНОЇ ФОРМИ — ЗАЧІСКА «ЇЖАЧОК» ТА ІНШІ КОРОТКІ ЗАЧІСКИ**

- Тримайте напрямну насадку паралельно рівню голови та починайте повільний рух машинкою через волосся.
- Виконуйте такі самі дії при обробці від нижньої до верхньої частин голови. Після завершення підстрижіть волосся проти напрямку його росту та вирівняйте боки.
- Щоб зробити зачіску «їжачок», волосся на верхівці голови має стригтись поверх верхньої частини плаского гребінця.
- Застосовуйте напрямну насадку із меншою довжиною, щоб надати волоссю бажаного конічного вигляду вниз уздовж лінії шиї.

---

## **ДОГЛЯД ЗА МАШИНКОЮ ДЛЯ СТРИЖКИ ВОЛОССЯ**

---

Вашу машинку оснащено високоякісними лезами. Для гарантування високої продуктивності та тривалого терміну служби машинки слід регулярно чистити леза та інші компоненти пристрою. У будь-якому разі необхідно, щоб напрямна гребінцева насадка була прикріплена на лезі тримера.

### **ПІСЛЯ КОЖНОГО ВИКОРИСТАННЯ**

- Перед проведенням чищення переконайтеся, що живлення пристрою вимкнено, а сам пристрій відключено від мережі живлення.
- Очистіть залишки волосся з лез. Не занурюйте машинку повністю у воду.
- Для очищення пристрою його слід протирати вологою тканиною, одразу ж видаляючи залишки вологи.

### **КОЖНІ 6 МІСЯЦІВ**

- Крапніть на леза кілька краплин машинного мастила для різців або машин для шиття. Витріть залишки мастила.

### **ЗАПОБІЖНІ ЗАХОДИ ПРИ ОЧИЩЕННІ**

- Чищення має здійснюватися лише м'якою щіткою на кшталт щітки, що входить до комплекту виробу.
- Не занурюйте прилад у воду.
- Не слід використовувати жорсткі засоби очищення або засоби із корозійними властивостями при проведенні чищення пристроїв та їхніх лез.
- Перед проведенням чищення переконайтеся, що живлення пристрою вимкнено, а сам пристрій виключено з розетки живлення.

## УТИЛІЗАЦІЯ



Щоб не завдати шкоди довкіллю та здоров'ю людей через дію небезпечних речовин, не слід утилізувати пристрої й батареї одноразового або багаторазового використання, що позначені одним із цих символів, разом із невідсортованим побутовим сміттям. Обов'язково утилізуйте електричні й електронні вироби, а також, де можливо, батареї одноразового або багаторазового використання у відповідному офіційному пункті переробки/збору.

Благодарим Ви, че закупихте нов продукт на Remington. Моля, прочетете внимателно инструкцията за употреба и я запазете. Отстранете всички опаковки преди употреба.

---

## ВАЖНИ ИНСТРУКЦИИ ЗА БЕЗОПАСНОСТ

---

- Този уред може да бъде използван от деца над 8-годишна възраст и хора с намалени физически, сетивни или умствени възможности, или липса на опит и знания, ако са наблюдавани /инструктирани и разбират свързаните рискове. Децата не бива да си играят с уреда. Почистването и поддръжката на уреда не трябва да се правят от деца, освен ако те са над 8-годишна възраст и са наблюдавани. Пазете уреда и кабела му далеч от достъпа на деца под 8-годишна възраст.
- **ВНИМАНИЕ:** Пазете уреда сух.
- Не използвайте продукта с повреден кабел. Замяна на адаптера може да се направи в оторизираните сервизи на Remington.
- Не оставяйте уреда без наблюдение, когато е включен в електрическата мрежа.
- Пазете кабела и щепсела далеч от нагорещени повърхности.
- Внимавайте никога да не мокрите кабела или щепсела.
- Не включвайте или изключвайте уреда с мокри ръце.
- Не увивайте и не огъвайте кабела, не го увивайте около уреда.
- Този уред не е предназначен за комерсиална употреба и употреба във фризьорски салони.

---

## ОСНОВНИ КОМПОНЕНТИ

---

- |                             |                            |
|-----------------------------|----------------------------|
| 1. Превключвател вкл./изкл. | 5. Гребен                  |
| 2. Комплект остриета        | 6. Скала за подрязване     |
| 3. Захранващ порт           | 7. Блокировка на гребена   |
| 4. Гребени                  | 8. Адаптер (не е показана) |

---

## ИНСТРУКЦИИ ЗА УПОТРЕБА

---

### ЗА ПРИКРЕПВАНЕ НА ГРЕБЕН

1. Хванете гребена със зъбците нагоре
2. Натиснете блокировката на гребена.
3. Поставете гребена в двата водача чрез приплъзване надолу към тях, докато се опре в острието на машинката за подрязване.

## ИЗВАЖДАНЕ НА ГРЕБЕНА

1. Хванете машинката за подрязване така, че остриетата да не обърнати към вас.
2. Натиснете блокировката на гребена и натиснете гребена силно нагоре и в посока, обратна на остриетата.

## НАСТРОЙВАНЕ НА ГРЕБЕНА

Натиснете блокировката на гребена, след което приплъзнете гребена нагоре или надолу, докато избраната маркировка върху скалата с настройки застане срещу стрелката на корпуса на тримера.

## ПРЕДИ ДА ЗАПОЧНЕТЕ ПОДСТРИГВАНЕТО

- Проверете машинката, за да се уверите, че по нея няма коса или мръсотия.
- Разположете човека така, че главата му да е приблизително на нивото на очите ви.
- Преди подстригване винаги сресвайте косата, за да не е заплетена и да е суха.
- За равномерно подрязване оставете гребена/острието да подрязва плавно косата. Не го прокаравайте през нея бързо. Ако подстригвате за първи път, започнете с най-големия гребен.

## СТЪПКА 1 – ОФОРМЕТЕ ВРАТА

- Настройте гребена на дължина 3 мм или 6 мм.
1. Дръжте машинката така, че зъбците на острието да сочат навън. Започнете от центъра на главата в основата на врата.
  2. Бавно повдигайте машинката, като работите нагоре и навън през косата и подрязвате малко количество наведнъж.

## СТЪПКА 2 – ЗАДНАТА ЧАСТ НА ГЛАВАТА

С гребен настроен на дължина от 12 или 18 мм подстрижете задната част на главата.

## СТЪПКА 3 – СТРАНИЧНА ЧАСТ НА ГЛАВАТА

Настройте гребена на 3мм или 6мм, за да оформите бакенбардите. След това сменете настройката на 9мм и продължете да подстригвате горната част на главата.

## СТЪПКА 4 – ГОРНА ЧАСТ НА ГЛАВАТА

- За коса с по-голяма дължина в горната част на главата, използвайте машинката без гребен. Вдигнете косата си в горната част на главата с помощта на малък гребен. Подстригвайте косата над гребена, като повдигате косата или я държите между пръстите си и подстригвате до желаната дължина.
- Винаги работете от задната част на главата.

## СТЪПКА 5 – ФИНАЛНИТЕ ЩРИХИ

- Използвайте машинката без гребен за по-близо подстригване около основата и от двете страни на шията.
- За да оформите права линия на бакенбардите, обърнете машинката за подстригване. Поставете обърнатата машинката под прав ъгъл към главата, докато върховете на ножчетата леко докоснат кожата и след това работете в посока надолу.

## КЪСИ ПРИЧЕСКИ – “РАВНА ГОРНА ЧАСТ” И КЪСИ ПОДРЯЗВАНИЯ

- Като започнете с най-дългия гребен режете от горната част на врата към темето. Дръжте гребена успоредно на главата и бавно движете машинката през косата.
- Използвайте същата процедура от долната към горната странична част на главата, както е показано. След това подрежете косата срещу посоката, в която расте и изравнете двете страни.
- За да придадете вид на “равна горна част”, косата в горната част на главата трябва да е подрязана над равен гребен.
- Използвайте по-малък гребен, за да подрежете косата до врата според желанието.

---

## ПОДДРЪЖКА НА ВАШАТА МАШИНКА ЗА ПОДСТРИГВАНЕ

---

Машинката ви е снабдена с висококачествени остриета. За да гарантирате дълготрайна производителност на машинката, почиствайте остриетата и уреда редовно. Винаги оставайте гребен върху острието на уреда.

### СЛЕД ВСЯКА УПОТРЕБА

- Уверете се, че машинката е изключена и изключете от контакта преди да я почиствате.
- Почистете насъбралите се коси в ножчетата. Не потапяйте машинката във вода.
- За да почистите уреда, избършете с влажна кърпа и подсушете веднага.

### НА ВСЕКИ ШЕСТ МЕСЕЦА

- Поставете няколко капки машинно масло върху остриетата. Избършете излишното масло.

### ПРЕДПАЗНИ МЕРКИ ПРИ ПОЧИСТВАНЕ

- Почистването трябва да се извършва само с мека четка, като тази, предоставена с продукта.
- Не изплаквайте под вода.
- Не използвайте груби и корозивни почистващи средства на уреда или неговите резци.
- Уверете се, че уредът е изключен от бутона и е изключен от електрическия контакт преди да го почиствате.

---

## РЕЦИКЛИРАНЕ

---



За да се избегнат екологични и здравни проблеми поради наличие на опасни субстанции, уредите, акумулаторните и неакумулаторните батерии, обозначени с един от тези символи, не трябва да се изхвърлят заедно с несортирани общински отпадъци. Винаги изхвърляйте електрически и електронни продукти и, където е приложимо, акумулаторни и неакумулаторни батерии, на подходящо официално място за рециклиране/събиране.



شكرا لقيامك بشراء منتج Remington® الجديد. يرجى قراءة هذه التعليمات بعناية والاحتفاظ بها في مكان آمن. قم بإزالة جميع مواد التعبئة قبل الاستخدام.

### إجراءات وقائية هامة

- يمكن استخدام هذا الجهاز بواسطة الأطفال الذين تتراوح أعمارهم من 8 سنوات وما فوق والأشخاص ذوي القدرات البدنية أو الحسية أو العقلية المنخفضة أو قلبي الخبرة والمعرفة إذا تم الإشراف عليهم/إرشادهم ويفهمون المخاطر المعنية. ويجب ألا يعيثر الأطفال بالجهاز. ويجب ألا يقوم الأطفال بالتنظيف والصيانة إلا إذا كان عمرهم أكبر من 8 سنوات وتحت إشراف. احفظ الجهاز والكابلات بعيدا عن متناول الأطفال دون سن 8 سنوات.
- تحذير حافظ على الجهاز جافا.
- لا تستخدم المنتج مع سلك تالف. ويمكنك الحصول على البديل عن طريق مراكز الخدمة الدولية التابعة لن.
- لا تترك الجهاز بدون مراقبة أثناء توصيله.
- حافظ على قابس الطاقة والسلك الكهربائي بعيدا عن الأسطح الساخنة
- تأكد من عدم وجود رطوبة في قابس الكهرباء والسلك.
- لا تقم بتوصيل أو فصل الجهاز بأيدي مبللة.
- لا تقم بثني أو جدل الكبل أولفه حول الجهاز.
- هذا الجهاز غير مخصص للاستخدام التجاري أو الصالونات..

### المزايا الرئيسية

- |                               |                      |
|-------------------------------|----------------------|
| 1. مفتاح تشغيل/إيقاف (On/off) | 5. مقياس الضبط       |
| 2. طقم شفرات                  | 6. قفل المشط         |
| 3. منفذ الكهرباء              | 7. المحول (غير مبيع) |
| 4. مشط                        |                      |

### تعليمات الاستخدام

#### لإلحاق مشط

1. أمسك المشط وأسنانه لأعلى.
2. ارفع قفل المشط بالضغط عليه
3. مرر المشط إلى أسفل في الدليلين حتى ينزل على شفرة المشبك.

#### لإخراج المشط

1. احمل المشبك بحيث تكون الشفرات في الاتجاه البعيد عنك.
2. ارفع قفل المشط بالضغط عليه واضغط بقوة على المشط إلى أعلى بعيداً عن الشفرات.

#### ضبط المشط

ارفع قفل المشط بالضغط عليه ثم مرر المشط إلى أعلى أو أسفل حتى العلامة التي تختارها على مقياس الضبط المواجه للسهم على جسم جهاز التشذيب.

## قبل بدء القص

- افحص المقص وتأكد من أنه خال من الشعر والتراب.
- اجلس الشخص بحيث يكون رأسه في مستوى العين تقريبا.
- قم دائما قبل القص بتمشيط الشعر بحيث يكون خاليا من التشابك وجافاً.
- للقص المنتظم، دع ملحق المشط/الشفرة يشق طريقه خلال الشعر. ولا تجبره على القص بسرعة.

### الخطوة 1- خلف الرقبة (القفا)

1. استخدم مشط دليل 6 ملم أو 3 ملم.
2. أمسك المقص مع جعل أسنان الشفرة تشير لأعلى. ابدأ من وسط الرأس عند قاعدة الرقبة.
3. ارفع المقص ببضع ودعه يعمل خلال الشعر لأعلى وللخارج ويقوم بالتشذيب قليلا في كل مرة.

### الخطوة 2 - خلف الرأس

قم بقص الشعر الموجود خلف الرأس باستخدام مشط الدليل الملحق 12 ملم أو 18 ملم.

### الخطوة 3 - جانب الرأس

قم بتشذيب السوالف باستخدام مشط الدليل الملحق 3 ملم أو 6 ملم. ثم تحول إلى مشط الدليل الأطول 9 ملم واستمر في قص أعلى الرأس.

### الخطوة 4- أعلى الرأس

- للحصول على شعر أطول أعلى الرأس، استخدم الوحدة بدون مشط التوجيه. أرفع الشعر الموجود أعلى الرأس باستخدام مشط يدوي صغير. قم بالقص فوق المشط اليدوي أو أمسك الشعر بين أصابعك لرفعه وقصه حسب الطول المطلوب.
- اعمل دائما من خلف الرأس.

### الخطوة 5 - اللمسات الأخيرة

- استخدم المقص بدون مشط ملحق للتشذيب حول قاعدة وجوانب الرقبة.
- لعمل خط مستقيم نظيف عند السوالف، اعكس مقص الشعر. وضع المقص المعكوس على الرأس بزوايا قائمة مع جعل الشفرات تلمس الجلد برفق ثم اعمل لأسفل.

### التصنيف المديب القصير- "رؤوس مسطحة" وقص قصير

- وأمسك مشط الدليل مسطحا على الرأس وحرك المقص ببضع خلال الشعر.
- استخدم نفس الإجراء من الجانب السفلي إلى الجانب العلوي للرأس. ثم قص الشعر ضد اتجاه نموه وقم بتسويته مع الجانبين.
- لإعطاء شكل "رأس مسطح"، يجب قص شعر أعلى الرأس على رأس مشط مسطح.
- استخدم مشط دليل أقرب لجعل الشعر مدببا إلى خط الرقبة كما هو مطلوب.

## صيانة مقص الشعر

المقص مجهز بشفرات عالية الجودة. نظف الشفرات والوحدة بانتظام لضمان استمرار أداء المقص لمدة طويلة. اجعل مشط الدليل الملحق دائما على شفرة جهاز التثذيب.

### بعد كل استخدام

- تأكد من تشغيل الجهاز وفصله من الكهرباء قبل التنظيف.
- قم بتنظيف الشعر المتراكم من الشفرات بفرشاة. ولا تضع المقص في الماء.
- لتنظيف الوحدة، امسحها بقطعة قماش مبللة وجففها على الفور.

### كل ستة أشهر

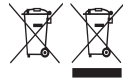
- ضع بضع قطرات من زيت قاطع أو ماكينة خياطة على الشفرات. وامسح الزيت الزائد.

### تنبيهات التنظيف

- يجب التنظيف بفرشاة ناعمة فقط مثل الفرشاة المرفقة مع المنتج.
- لا تشطف تحت الماء.
- لا تستخدم منظفات خشنة أو أكالة على الوحدات أو شفراتها.
- تأكد من إيقاف الجهاز وفصله من مأخذ الكهرباء قبل التنظيف

### إعادة التدوير

لتجنب المشاكل البيئية والصحية الناجمة عن المواد الخطرة، يجب عدم التخلص من الأجهزة، والبطاريات القابلة لإعادة الشحن والبطاريات غير القابلة لإعادة الشحن التي تحمل علامة واحدة من هذه الرموز مع نفايات البلدية غير المصنفة. يجب دائماً التخلص من المنتجات الكهربائية والإلكترونية، وكذلك إذا أمكن، البطاريات القابلة لإعادة الشحن وغير القابلة لإعادة الشحن، في نقطة رسمية مناسبة لإعادة التدوير / تجميع المخلفات.



# Model No HC5100

Taşıma ve nakliye sırasında dikkat edilecek hususlar :

- Ürünü düşürmeyiniz
- Darbelere maruz kalmamasını sağlayınız
- Cihazı nakliye sırasında orijinal ambalajında taşıyınız.

Bakanlıkça tespit ve ilan edilen kullanım ömrü 7 yıldır.

Çin Halk Cumhuriyetinde üretilmiştir.

100-240B~50/60Гц 1A

17/INT/ HC5100 T22-0005371 Version 10 /17

Remington® is a Registered Trade Mark of Spectrum Brands,Inc.,

or one of its subsidiaries

VARTA Consumer Batteries GmbH & Co. KGaA, Alfred-Krupp-Str. 9, 73479 Ellwangen, Germany

[www.remington-europe.com](http://www.remington-europe.com)

© 2017 Spectrum Brands, Inc.