

concept

Elektrický strouhač
Elektrické strúhadlo
Tarka elektryczna
Elektromos reszelő
Elektriskā rīve

Electric Grater
Elektrische Reibe
Râpe électrique
Grattugia elettrica
Rallador eléctrico



CZ

SK

PL

HU

LV

EN

DE

FR

IT

ES

PODĚKOVÁNÍ

Děkujeme Vám, že jste si zakoupili výrobek značky Concept a přejeme Vám, abyste byli s naším výrobkem spokojeni po celou dobu jeho používání.

Před prvním použitím prostudujte pozorně celý návod k obsluze a potom si jej uschovejte. Zajistěte, aby i ostatní osoby, které budou s výrobkem manipulovat, byly seznámeny s tímto návodem.

Technické parametry	
Napětí	220-240 V ~ 50-60 Hz
Příkon	200 W
Hlučnost	<80 dB
Doba nepřetržitého provozu (KB max)	2 min

DŮLEŽITÁ UPOZORNĚNÍ

- Nepoužívejte spotřebič jinak, než je popsáno v tomto návodu.
- Před prvním použitím odstraňte ze spotřebiče všechny obaly a marketingové materiály.
- Ověřte, zda připojované napětí odpovídá hodnotám na typovém štítku spotřebiče.
- Nenechávejte spotřebič bez dozoru, pokud je zapnutý, popřípadě zapojený do zásuvky elektrického napětí.
- Odpojte spotřebič ze zásuvky elektrického napětí, není-li používán.
- Při vypojování spotřebiče ze zásuvky elektrického napětí nikdy netahejte za přívodní kabel, ale uchopte zástrčku a tahem ji vypojte.
- Nedovolte dětem a nesvéprávným osobám se spotřebičem manipulovat, používejte ho mimo jejich dosahu.
- Osoby se sníženou pohybovou schopností, se sníženým smyslovým vnímáním, s nedostatečnou duševní způsobilostí nebo osoby neseznámené s obsluhou musí používat spotřebič jen pod dozorem zodpovědné, s obsluhou seznámené osoby.
- Dbejte zvýšené opatrnosti, pokud je spotřebič používán v blízkosti dětí.
- Nedovolte, aby byl spotřebič používán jako hračka.
- Zabraňte tomu, aby přívodní kabel volně visel přes hranu pracovní desky, kde by na něho mohly dosáhnout děti.

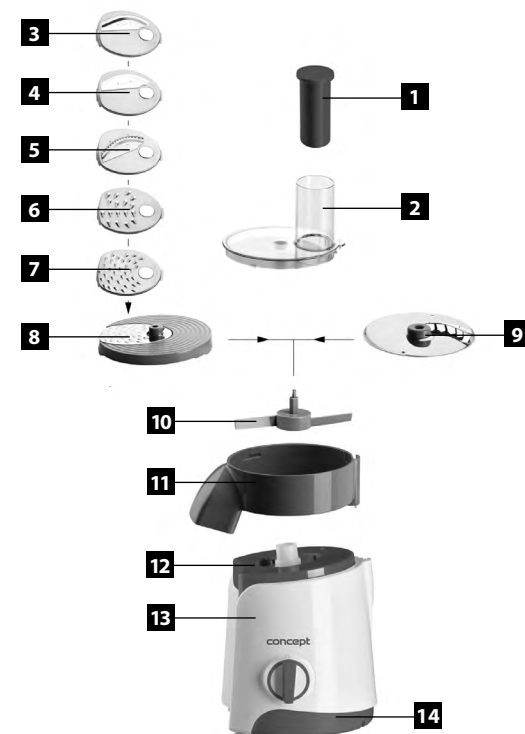
- Nepoužívejte spotřebič ve venkovním prostředí nebo na mokřem povrchu, hrozí nebezpečí úrazu elektrickým proudem.
- Nepoužívejte jiné příslušenství, než je doporučeno výrobcem.
- Nepoužívejte spotřebič s poškozeným přívodním kabelem či zástrčkou, nechte závadu neprodleně odstranit autorizovaným servisním střediskem.
- Netahejte a nepřenášejte spotřebič za přívodní kabel.
- Držte spotřebič stranou od zdrojů tepla, jako jsou radiátory, trouby a podobně. Chraňte jej před přímým slunečním zářením, vlhkostí.
- Nesahejte na spotřebič vlhkýma nebo mokřýma rukama.
- Při nasazování příslušenství, během čištění nebo v případě poruchy vypněte spotřebič a vytáhněte zástrčku ze zásuvky elektrického napětí.
- Spotřebič je vhodný pouze pro použití v domácnosti, není určen pro komerční použití.
- Neponořujte přívodní kabel, zástrčku nebo spotřebič do vody ani do jiné kapaliny.
- Pravidelně kontrolujte spotřebič i přívodní kabel z důvodu poškození. Nezapínejte poškozený spotřebič.
- Nedotýkejte se pohyblivých částí při používání spotřebiče.
- Vlasy, prsty nebo části oděvu držte při používání z dosahu pohyblivých částí spotřebiče.
- Při manipulaci s nastavci dbejte zvýšené opatrnosti, nože jsou velmi ostré a mohou způsobit poranění.
- Příslušenství spotřebiče se nesmí používat v mikrovlnné troubě.
- Ihned po vypnutí motoru a vypojení přívodního kabelu ze zásuvky se mohou některé části ještě chvíli pohybovat. Vyčkejte až do jejich úplného zastavení.
- Používejte spotřebič pouze na zpracování potravin.
- Maximální dovolená teplota zpracovávaných potravin je 80 °C. Nepoužívejte spotřebič na vroucí potraviny!
- Neopravujte spotřebič sami. obraťte se na autorizovaný servis.
- Nenechávejte zapnutý spotřebič bez dozoru.
- Nikdy neobcházejte bezpečnostní spínače.
- Nevkládejte potraviny do rotujících háků, pokud stroj pracuje.

- Příklad umístěte na hladký, rovný a stabilní pracovní povrch.
- Nezastrkujte zástrčku do zásuvky, aniž by byla nainstalována všechna potřebná příslušenství.
- Tento spotřebič mohou používat děti ve věku 8 let a starší a osoby se sníženými fyzickými či mentálními schopnostmi nebo nedostatkem zkušeností a znalostí, pokud jsou pod dozorem nebo byly poučeny o používání spotřebiče bezpečným způsobem a rozumí případným nebezpečím. Čištění a údržbu prováděnou uživatelem nesmí provádět děti, pokud nejsou starší 8 let a pod dozorem. Děti mladší 8 let se musí držet mimo dosah spotřebiče a jeho přívodu. Děti se se spotřebičem nesmí hrát.

Nedodržíte-li pokyny výrobce, nemůže být případná oprava uznána jako záruční.

POPIS VÝROBKU

- 1 Pěchovadlo
- 2 Víko s plnicím hrdlem
- 3 Struhadlo na hrubé krájení (plátkování)
- 4 Struhadlo na jemné krájení (plátkování)
- 5 Struhadlo na nudličky Julienne
- 6 Struhadlo na hrubé krouhání
- 7 Struhadlo na jemné strouhání
- 8 Disk (držák) struhadla
- 9 Disk na přípravu hranolků
- 10 Držák disku
- 11 Miska s výlevkou
- 12 Kryt horní
- 13 Tělo s motorem
- 14 Kryt spodní



NÁVOD K OBSLUZE

Před prvním použitím

1. Odstraňte ze spotřebiče veškeré obaly.
2. Před prvním použitím důkladně umyjte části spotřebiče, které přijdou do kontaktu s jídlem (viz kapitola Čištění).

Příprava na použití

1. Horké suroviny nechte před zpracováním vychladnout (max. teplota 80 °C).
2. Suroviny nakrájejte na kousky, aby se vešly do plnicího otvoru. Ujistěte se, že kousky nejsou příliš velké, aby v plnicím otvoru neuvízly.
3. Spotřebič umístěte na rovný a stabilní povrch.
4. Misku s výlevkou (11) nasadte na tělo s motorem (13) a otočte ji po směru hodinových ručiček, dokud nezapadne na své místo a neuslyšíte cvaknutí.
5. Do misky s výlevkou nasadte držák disku (10).
6. Na držák nasadte disk, který chcete použít (8 nebo 9).
Pozor: Řezné hrany disků jsou velice ostré. Nedotýkejte se jich!
7. Na misku s výlevkou nasadte víko s plnicím hrdlem (2). Víkem otočte po směru hodinových ručiček, dokud nezapadne na své místo a neuslyšíte cvaknutí.
8. Zapojte napájecí kabel do zásuvky.

Použití

Struhadla jsou určena k plátkování a strouhání zeleniny, jako je okurka, mrkev, brambory, pórek, cibule, a některých druhů sýrů. Struhadlo na nudličky Julienne (5) je určeno ke krájení zeleniny na tenké nudličky. Disk na přípravu hranolků (9) je určen ke krájení brambor na hranolky.

Nikdy nezpracovávají tvrdé suroviny, jako jsou například kostky ledu.

Řezné hrany disků jsou velice ostré. Nedotýkejte se jich!

1. Otočte ovládacím knoflíkem do polohy 1.
2. Vložte suroviny do otvoru plnicího hrdla.
Suroviny předem nakrájejte na kousky, aby se vešly do plnicího hrdla. Abyste dosáhli nejlepších výsledků, snažte se plnicí trubici plnit rovnoměrně.
Pokud chcete strouhat sýr, jako je Parmazán, Gouda nebo Ementál, měl by mít nižší teplotu jako z lednice.
3. Na suroviny v plnicím hrdle položte pěchovadlo (1) a lehce je zatlačte směrem dolů.

Spotřebič v nepřetržitém provozu nepoužívejte déle než 2 minuty. Před dalším použitím nechte motor 5 minut odpočinout. Po třech provozních cyklech nechte motor před opětovným použitím zcela vychladnout.

ČIŠTĚNÍ A ÚDRŽBA

K čištění spotřebiče nikdy nepoužívejte drátěnku, drsné čisticí prostředky nebo agresivní kapaliny jako benzín nebo aceton.

Poznámka: Všechny části kromě těla s motorem (13) lze umýt v myčce nádobí.

1. Spotřebič vypněte a vypojte napájecí kabel z elektrické zásuvky.
2. Otočte víko s plnicím hrdlem (2) proti směru hodinových ručiček a sejměte ho z misky s výlevkou (11).
3. Z misky vyjměte disk (8 nebo 9) včetně držáku (10).
4. Otočte misku s výlevkou (11) proti směru hodinových ručiček a sejměte ji z těla s motorem (13).
5. Misku, víko, pěchovadlo, držák i disky umyjte v teplé vodě se saponátem nebo v myčce nádobí.
Při mytí disků buďte velmi opatrní. Řezné hrany disků jsou velice ostré.
6. Tělo s motorem (13) otřete vlhkým hadříkem.

Nebezpečí: Tělo s motorem (13) nikdy neponořujte do vody ani ho neoplachujte pod tekoucí vodou. Nemýjte ho ani v myčce nádobí.

Pozor: Pokud se mezi tělo s motorem (13) a misku s výpustí dostane voda nebo jiná tekutina, tělo s motorem (13) před dalším použitím důkladně osušte.

7. Všechny části spotřebiče osušte suchou utěrkou.

SKLADOVÁNÍ

1. Spotřebič vypněte a vypojte napájecí kabel z elektrické zásuvky.
2. Nechte spotřebič vychladnout.
3. Misku s výlevkou (11) nasadte na tělo s motorem (13) a otočte ji po směru hodinových ručiček, dokud nezapadne na své místo a neuslyšíte cvaknutí.
4. Do misky vložte držák disku (10) a na misku nasadte víko s plnicím hrdlem (2). Víkem otočte po směru hodinových ručiček, dokud nezapadne na své místo a neuslyšíte cvaknutí.
5. Do otvoru plnicí trubice vložte pěchovadlo (1).
6. Napájecí kabel smotejte a upevněte na spodní straně těla s motorem (13).
7. Spotřebič skladujte na bezpečném suchém místě, ideálně na pracovní ploše v kuchyni.

ŘEŠENÍ POTÍŽÍ

Tato kapitola uvádí nejčastější problémy, se kterými se můžete při použití spotřebiče setkat. Pokud se vám problém nedaří vyřešit ani podle níže uvedených pokynů, obraťte se na servisní oddělení společnosti Jindřich Valenta - Concept.

Problém	Příčina	Řešení
Spotřebič nepracuje.	Spotřebič není zapojený do elektrické zásuvky.	Zapojte napájecí kabel do zásuvky.
	Napájecí kabel je poškozený.	Pokud je napájecí kabel poškozený, výměnu smí provést pouze výrobce, autorizované servisní středisko nebo jiná podobně kvalifikovaná osoba, abyste předešli možnému nebezpečí.
	Víko není správně nasazeno.	Spotřebič pracuje jen tehdy, je-li víko ve správné poloze. Víko nasadte a usadte do správné polohy, dokud neuslyšíte cvaknutí.
	Miska není správně nasazena.	Spotřebič pracuje jen tehdy, je-li miska ve správné poloze. Misku nasadte a usadte do správné polohy, dokud neuslyšíte cvaknutí.
Ze spotřebiče vychází kouř.	Při prvním použití ze spotřebiče může vycházet kouř.	U nového výrobku je běžné, že při prvním uvedení do provozu nepříjemně zapáchá nebo produkuje kouř. Jakmile spotřebič několikrát použijete, zápach i kouř zmizí.
Výsledek je horší, než jste očekávali, suroviny jsou rozmačkané.	Při krájení nebo strouhání uvařených nebo velice měkkých surovin se může stát, že se rozmačkají.	Nepoužívejte příliš měkké suroviny.
Spotřebič je ucpaný.	Použili jste příliš měkké nebo naopak příliš tvrdé suroviny.	Spotřebič vypněte a vypojte napájecí kabel. Otevřete víko a suroviny pomocí stěrky opatrně vyndejte.

SERVIS

Údržbu rozsáhlejšího charakteru nebo opravu, která vyžaduje zásah do vnitřních částí výrobku, musí provést odborný servis

OCHRANA ŽIVOTNÍHO PROSTŘEDÍ

- Preferujte recyklaci obalových materiálů a starých spotřebičů.
- Krabice od spotřebiče může být dána do sběru tříděného odpadu.
- Plastové sáčky z polyetylénu (PE) odevzdejte do sběru materiálu k recyklaci.

Recyklace spotřebiče na konci jeho životnosti:



Symbol na výrobku nebo jeho balení udává, že tento výrobek nepatří do domácího odpadu. Je nutné odvézt ho do sběrného místa pro recyklaci elektrického a elektronického zařízení. Zajištěním správné likvidace tohoto výrobku pomůžete zabránit negativním důsledkům pro životní prostředí a lidské zdraví, které by jinak byly způsobeny nevhodnou likvidací tohoto výrobku. Podrobnější informace o recyklaci tohoto výrobku zjistíte u příslušného místního úřadu, služby pro likvidaci domovního odpadu nebo v obchodě, kde jste výrobek zakoupili.



Tento výrobek splňuje veškeré základní požadavky směrnice EU, které se na něj vztahují.

Změny v textu, designu a technických specifikacích se mohou měnit bez předchozího upozornění a vyhrazujeme si právo na jejich změnu.

POĎAKOVANIE

Ďakujeme vám, že ste sa rozhodli kúpiť si výrobok značky Concept a prajeme vám, aby ste boli s naším výrobkom spokojní po celý čas jeho používania.

Pred prvým použitím si prosím pozorne preštudujte celý návod na obsluhu a dobre ho odložte. Zabezpečte, aby všetci, ktorí budú tento výrobok používať, boli oboznámení s týmto návodom.

Technické parametre	
Napätie	220-240 V ~ 50-60 Hz
Príkion	200 W
Hlučnosť	<80 dB
Trvanie nepretržitého používania (KB max)	2 min.

DÔLEŽITÉ UPOZORNENIA

- Nepoužívajte spotrebič inak, než je uvedené v tomto návode.
- Pred prvým použitím odstráňte zo spotrebiča všetky obaly a marketingové materiály.
- Overte, či pripájané napätie zodpovedá hodnotám na typovom štítku prístroja.
- Nenechávajte spotrebič bez dozoru, ak je zapnutý alebo zapojený do elektrickej zásuvky.
- Ak spotrebič nepoužívate, odpojte ho z elektrickej zásuvky.
- Pri odpájaní prístroja zo zásuvky elektrického napätia nikdy neťahajte za prírodný kábel, ale uchopte zástrčku a ťahom prístroj odpojte.
- Nedovoľte deťom a nesvojprávnym osobám manipulovať so spotrebičom a používajte ho iba mimo ich dosahu.
- Osoby so zníženými pohybovými schopnosťami, zníženým zmyslovým vnímaním, nedostatočne duševne spôsobilí a osoby neoboznámené s obsluhou spotrebiča môžu spotrebič používať len za dozoru zodpovednej osoby oboznámenej s jeho obsluhou.
- Dbajte na zvýšenú opatrnosť, ak sa spotrebič používa v blízkosti detí.
- Nedovoľte, aby sa prístroj používal ako hračka.
- Zabráňte, aby prírodný kábel voľne visel cez hranu pracovnej dosky, kde by naň mohli dosiahnuť deti.

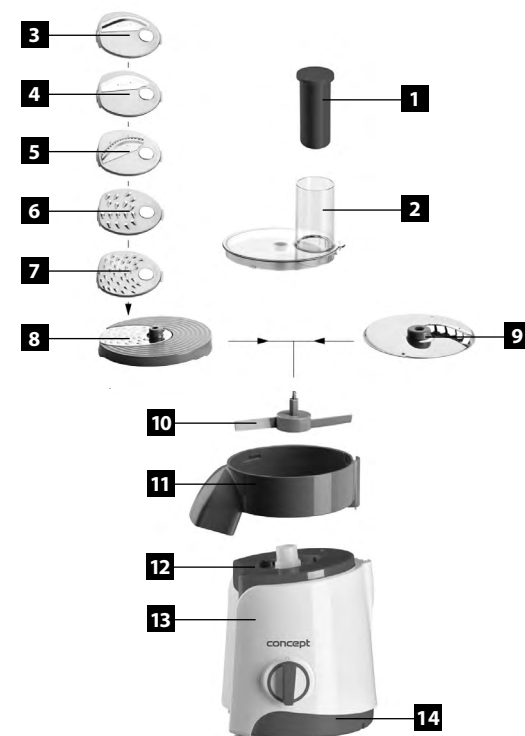
- Nepoužívajte spotrebič v exteriéri ani na mokrom povrchu, hrozí nebezpečenstvo úrazu elektrickým prúdom.
- Nepoužívajte iné príslušenstvo, než ktoré odporúča výrobca.
- Nepoužívajte spotrebič, ak má poškodený prívodný kábel alebo ak je poškodená zástrčka, poruchu dajte ihneď odstrániť autorizovanému servisu.
- Neťahajte a neprenášajte spotrebič za prívodný kábel.
- Spotrebič nenechávajte pri zdrojoch tepla, ako sú radiátory, rúry a podobne. Chráňte ho pred priamym slnečným žiarením, vlhkom.
- Nesiahajte na prístroj vlhkými alebo mokrými rukami.
- Pri nasadzovaní príslušenstva, pri čistení alebo v prípade poruchy spotrebič vypnite a vytiahnite zástrčku zo zásuvky elektrického napätia.
- Spotrebič sa odporúča len na použitie v domácnosti, nie je určený na komerčné použitie.
- Prívodný kábel ani zástrčku neponárajte do vody ani do inej kvapaliny.
- Pravidelne kontrolujte spotrebič aj prívodný kábel, či nie sú poškodené. Poškodený spotrebič nezapínajte.
- Nedotýkajte sa pohyblivých častí, ak sa spotrebič používa.
- Vlasy, prsty a časti odevu držte pri používaní z dosahu pohyblivých častí spotrebiča.
- Pri manipulácii s násadkami dbajte na zvýšenú opatrnosť, nože sú veľmi ostré a môžu spôsobiť poranenie.
- Príslušenstvo spotrebiča sa nesmie dávať do mikrovlnnej rúry.
- Ihneď po vypnutí motora a vypojení prívodného kábla zo zásuvky sa niektoré časti môžu ešte chvíľu pohybovať. Počkejte, až sa úplne zastavia.
- Spotrebič používajte iba na spracovanie potravín.
- Maximálna povolená teplota spracovávaných potravín je 80 °C. Do spotrebiča nedávajte vriace potraviny!
- Spotrebič neopravujte sami. Obráťte sa na autorizovaný servis.
- Zapnutý spotrebič nenechávajte bez dozoru.
- Nikdy neobchádzajte bezpečnostné spínače.
- Nevkladajte potraviny do rotujúcich hákov, ak spotrebič pracuje.
- Spotrebič umiestnite na hladký, rovný a stabilný pracovný povrch.

- Nezastrkujte zástrčku do zásuvky, keď nie je nainštalované všetko potrebné príslušenstvo.
- Tento spotrebič môžu používať deti od 8 rokov veku a osoby so zníženými fyzickými či mentálnymi schopnosťami alebo nedostatkom skúseností a znalostí, ak majú nad sebou dozor alebo boli poučené o používaní spotrebiča bezpečným spôsobom a rozumejú prípadnému nebezpečenstvu. Domáce čistenie a údržbu nesmú robiť deti, ak nedosiahli 8 rokov a nemajú nad sebou dozor. Deti do 8 rokov veku sa nesmú zdržiavať v dosahu spotrebiča ani jeho prívodu. Deti sa so spotrebičom nesmú hrať.

Ak nedodržíte pokyny výrobcu, prípadná oprava nebude uznaná ako záručná.

POPIS VÝROBKU

- 1 Stláčacia zátka
- 2 Veko s plniacim hrdlom
- 3 Strúhadlo na hrubé krájanie (plátky)
- 4 Strúhadlo na jemné krájanie (plátky)
- 5 Strúhadlo na kúsky Julienne
- 6 Strúhadlo na hrubé rezanie
- 7 Strúhadlo na jemné strúhanie
- 8 Disk (držiak) strúhadla
- 9 Disk na prípravu hranolčekov
- 10 Držiak disku
- 11 Miska s výlevkou
- 12 Kryt horný
- 13 Telo s motorom
- 14 Kryt spodný



NÁVOD NA OBSLUHU

Pred prvým použitím

1. Odstráňte zo spotrebiča všetok obal.
2. Pred prvým použitím dôkladne umyte časti spotrebiča, ktoré prídu do kontaktu s jedlom (pozri kapitolu Čistenie).

Príprava na použitie

1. Horúce suroviny nechajte pred spracovaním vychladnúť (max. teplota 80 °C).
2. Suroviny pokrájajte na kúsky, aby sa vošli do plniaceho otvoru. Ubezpečte sa, že kúsky nie sú príliš veľké, aby v plniacom otvorení neuviazli.
3. Spotrebič umiestnite na rovný a stabilný povrch.
4. Misku s výlevkou (11) nasadte na telo s motorom (13) a otáčajte ju v smere hodinových ručičiek, dokým nezapadne na svoje miesto a neozve sa cvaknutie.
5. Do misky s výlevkou nasadte držiak disku (10).
6. Na držiak nasadte disk, ktorý chcete použiť (8 alebo 9).
Pozor: Rezné hrany diskov sú veľmi ostré. Nedotýkajte sa ich!
7. Na misku s výlevkou nasadte veko s plniacim hrdlom (2). Vekom otáčajte v smere hodinových ručičiek, dokým nezapadne na svoje miesto a neozve sa cvaknutie.
8. Zapojte napájací kábel do zástrčky.

Použitie

Strúhadla sú určené na strúhanie zeleniny, ako je uhorka, mrkva, zemiaky, pór, cibuľa a niektoré druhy syrov. Strúhadlo na kúsky Julienne (5) je určené na krájanie zeleniny na tenké rezance. Disk na prípravu hranolčekov (9) je určený na krájanie zemiakov na hranolčeky.

Nikdy nespracovávajú tvrdé suroviny, napríklad kocky ľadu. Rezné hrany diskov sú veľmi ostré. Nedotýkajte sa ich!

1. Otočte ovládacím gombíkom do polohy 1.
2. Vložte suroviny do otvoru plniaceho hrdla.
Suroviny najprv pokrájajte na kúsky, aby sa vošli do plniaceho hrdla. Aby ste dosiahli čo najlepší výsledok, snažte sa plniacu trubicu plniť rovnomerne.
Ak chcete strúhať syr, napr. parmezán, gouda alebo ementál, mal by mať nižšiu teplotu ako vybrať z chladničky.
3. Na suroviny v plniacom hrdle položte stláčaciu zátku (1) a zľahka ich zatlačte smerom nadol.

Spotrebič nepretržite zapnutý nepoužívajte dlhšie než 2 minúty. Pred ďalším použitím nechajte motor 5 minút odpočinúť. Po troch cykloch používania nechajte motor pred opätovným použitím úplne vychladnúť.

ČISTENIE A ÚDRŽBA

Na čistenie spotrebiča nikdy nepoužívajte drôtenku, drsné čistiace prostriedky ani agresívne kvapaliny, ako benzín a acetón.

Poznámka: Všetky časti okrem tela s motorom (13) možno umývať v umývačke na riad.

1. Spotrebič vypnite a napájací kábel odpojte z elektrickej zásuvky.
2. Otočte veko s plniacim hrdlom (2) proti smeru hodinových ručičiek a vyberte ho z misky s výlevkou (11).
3. Z misky vyberte disk (8 alebo 9) spolu s držiakom (10).
4. Otočte misku s výlevkou (11) proti smeru hodinových ručičiek a vyberte ju z tela s motorom (13).
5. Misku, veko, stláčaciu zátku, držiak a disky umyte v teplej vode so saponátom alebo v umývačke na riad. Pri umývaní diskov buďte veľmi opatrní. Rezné hrany diskov sú veľmi ostré.
6. Telo s motorom (13) utrite vlhkou handričkou.

Nebezpečenstvo: Telo s motorom (13) nikdy neponárajte do vody ani ho neoplachujte pod tečúcou vodou. Neumývajte ho ani v umývačke na riad.

Pozor: Ak sa medzi telo s motorom (13) a misku s výpustom dostane voda alebo iná tekutina, telo s motorom (13) pred ďalším použitím dôkladne osušte.

7. Všetky časti spotrebiča osušte suchou utierkou.

SKLADOVANIE

1. Spotrebič vypnite a napájací kábel odpojte z elektrickej zásuvky.
2. Spotrebič nechajte vychladnúť.
3. Misku s výlevkou (11) nasadte na telo s motorom (13) a otáčajte ju v smere hodinových ručičiek, dokým nezapadne na svoje miesto a neozve sa cvaknutie.
4. Do misky vložte držiak disku (10) a na misku nasadte veko s plniacim hrdlom (2). Vekom otáčajte v smere hodinových ručičiek, dokým nezapadne na svoje miesto a neozve sa cvaknutie.
5. Do otvoru plniacej trubice vložte stláčaciu zátku (1).
6. Napájací kábel zmotajte a upevnite na spodnú stranu tela s motorom (13).
7. Spotrebič skladujte na bezpečnom a suchom mieste, ideálne na pracovnej ploche v kuchyni.

RIEŠENIE PROBLÉMOV

V tejto kapitole sa uvádzajú najčastejšie problémy, s ktorými sa môžete pri používaní spotrebiča stretnúť. Ak sa vám problém nepodarí vyriešiť ani podľa nižšie uvedených pokynov, obráťte sa na servisné oddelenie spoločnosti Jindřich Valenta - Concept.

Problém	Príčina	Riešenie
Spotrebič nepracuje.	Spotrebič nie je zapojený do elektrickej zásuvky.	Zapojte napájací kábel do zástrčky.
	Napájací kábel je poškodený.	Ak je napájací kábel poškodený, výmenu smie uskutočniť iba výrobca, autorizované servisné stredisko alebo iná podobne kvalifikovaná osoba, aby sa predišlo možnému nebezpečenstvu.
	Veko nie je správne nasadené.	Spotrebič pracuje iba vtedy, ak je veko v správnej polohe. Veko usadzujte do správnej polohy, dokým sa neozve cvaknutie.
	Miska nie je správne nasadená.	Spotrebič pracuje iba vtedy, ak je miska v správnej polohe. Misku usadzujte do správnej polohy, dokým sa neozve cvaknutie.
Zo spotrebiča sa šíri dym.	Pri prvom použití zo spotrebiča môže vychádzať dym.	U nového výrobku je bežné, že pri prvom uvedení do používania neprijemne zapácha alebo produkuje dym. Keď spotrebič zopárkrát použijete, zápach aj dym zmiznú.
Výsledok je horší, ako ste očakávali, suroviny sú rozdrvené.	Pri krájaní alebo strúhaní uvarených alebo veľmi mäkkých surovín sa môže stať, že sa rozdrví.	Nepoužívajte príliš mäkké suroviny.
Spotrebič je upchatý.	Použili ste príliš mäkké alebo príliš tvrdé suroviny.	Spotrebič vypnite a napájací kábel odpojte z elektrickej zásuvky. Otvorte veko a suroviny pomocou stierky opatrne vyberte.

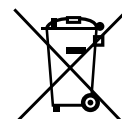
SERVIS

Údržbu rozsiahlejšieho charakteru alebo opravu, ktorá vyžaduje zásah do vnútorných častí výrobku, musí urobiť odborný servis.

OCHRANA ŽIVOTNÉHO PROSTREDIA

- Preferujte recykláciu obalových materiálov a starých prístrojov.
- Škatuľu od prístroja môžete dať do zberu triedeného odpadu.
- Plastové vrecúška z polyetylénu (PE) odovzdajte ako zberný odpad na recykláciu.

Recyklácia prístroja na konci jeho životnosti:



Symbol na výrobku alebo jeho obale udáva, že výrobok nepatrí do domáceho odpadu. Treba ho odovzdať na zberné miesto na recykláciu elektrických a elektronických zariadení. Zaistením správnej likvidácie tohto výrobku zabránite ničeniu životného prostredia a ľudského zdravia. Podrobnejšie informácie o recyklácii tohto výrobku zistíte na príslušnom miestnom úrade, u služby na likvidáciu domového odpadu alebo v obchode, kde ste výrobok kúpili.



Tento výrobok spĺňa všetky základné požiadavky smerníc EÚ, ktoré sa naň vzťahujú.

Zmeny v texte, vzhľade a technických špecifikáciách môžu nastať bez predošlého upozornenia a na tieto zmeny si vyhradujeme právo.

PODZIĘKOWANIE

Dziękujemy za zakup produktu marki Concept i życzymy, żeby byli Państwo zadowoleni z naszego produktu przez cały okres jego użytkowania.

Przed pierwszym użyciem należy uważnie przeczytać całą instrukcję obsługi, a potem zachować ją. Należy zadbać o to, aby także inne osoby, które będą obchodziły się z tym produktem, zapoznały się z niniejszą instrukcją.

Parametry techniczne	
Napięcie	220-240 V ~ 50-60 Hz
Pobór mocy	200 W
Poziom hałasu	<80 dB
Czas pracy ciągłej (KB maks.)	2 min

WAŻNE PRZESTROGI

- Nie wolno korzystać z urządzenia w sposób inny niż opisany w niniejszej instrukcji.
- Przed pierwszym użyciem należy usunąć z urządzenia wszystkie materiały opakowaniowe i marketingowe.
- Upewnij się, że podłączane napięcie zgadza się z wartościami podanymi na tabliczce znamionowej urządzenia.
- Nie wolno zostawiać urządzenia bez nadzoru, gdy jest włączone lub podłączone do gniazdka elektrycznego.
- Odłącz urządzenie od gniazdka elektrycznego, gdy nie jest w użyciu.
- Podczas odłączania urządzenia od gniazdka nie wolno nigdy ciągnąć za przewód zasilający, natomiast należy chwycić wtyczkę i wyciągnąć ją.
- Nie dopuść dzieci ani osób ubezwłasnowolnionych do obsługi urządzenia. Urządzenie należy używać poza ich zasięgiem.
- Osoby o ograniczonej zdolności ruchowej, zmniejszonym postrzeganiu zmysłowym, niewystarczającej zdolności umysłowej lub osoby, które nie zapoznały się z obsługą, mogą korzystać z urządzenia tylko pod nadzorem osoby odpowiedzialnej i zapoznanej z obsługą.
- Używając urządzenia w pobliżu dzieci, należy zachować szczególną ostrożność.
- Nie wolno używać urządzenia jako zabawki.
- Nie pozwól, aby przewód zasilający zwiisał przez krawędź powierzchni roboczej, gdzie mogą go dosięgnąć dzieci.

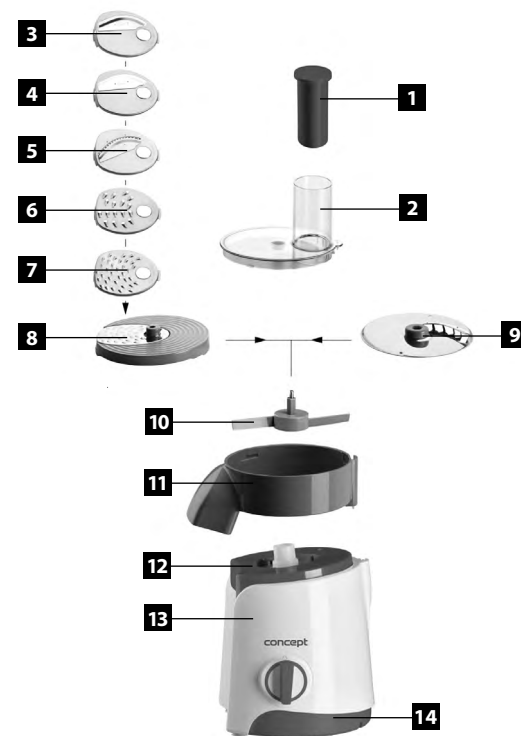
- Nie wolno używać urządzenia na zewnątrz lub na mokrej powierzchni. Istnieje niebezpieczeństwo porażenia prądem elektrycznym!
- Nie wolno używać akcesoriów innych niż zalecono przez producenta.
- Nie wolno używać urządzenia z uszkodzonym przewodem lub wtyczką. Usterkę należy natychmiast usunąć, zwracając się do autoryzowanego centrum serwisowego.
- Nie wolno ciągnąć ani przenosić urządzenia za przewód zasilający.
- Umieść urządzenie z dala od źródeł ciepła, takich jak grzejniki, piekarniki itp. Chronj je przed bezpośrednim działaniem promieni słonecznych i wilgocią.
- Nie wolno dotykać urządzenia wilgotnymi lub mokrymi rękoma.
- Podczas instalowania akcesoriów, podczas czyszczenia lub w razie wystąpienia usterki należy wyłączyć urządzenie i wyjąć wtyczkę z gniazdka elektrycznego.
- Urządzenie jest przeznaczone do użytku domowego, a nie jest przeznaczone do użytku komercyjnego.
- Nie wolno zanurzać przewodu zasilającego, wtyczki ani urządzenia w wodzie lub w innej cieczy.
- Należy regularnie sprawdzać urządzenie i przewód zasilający pod kątem uszkodzeń. Nie włączaj uszkodzonego urządzenia.
- Nie wolno dotykać ruchomych części urządzenia, gdy pracuje ono.
- Podczas korzystania należy trzymać włosy, palce lub części odzieży z dala od ruchomych części urządzenia.
- Podczas obchodzenia się z nasadami należy zachować szczególną ostrożność. Noże są bardzo ostre i mogą spowodować obrażenia.
- Nie wolno używać akcesoriów urządzenia w mikrofalówce.
- Natychmiast po wyłączeniu silnika i odłączeniu przewodu zasilającego z gniazdka, niektóre części mogą poruszać się jeszcze przez chwilę. Odczekaj, aż całkowicie się zatrzymają.
- Urządzenia używaj tylko do obróbki artykułów żywnościowych.
- Maksymalna dopuszczalna temperatura przetwarzanej żywności wynosi 80 °C. Nie wolno używać urządzenia do gorącej żywności!
- Nie naprawiaj urządzenia samodzielnie. Skontaktuj się z autoryzowanym centrum serwisowym.
- Nie zostawiaj włączonego urządzenia bez nadzoru.
- Nigdy nie omijaj czujników bezpieczeństwa.

- Nie wkładaj artykułów żywnościowych pomiędzy obracające się haki, jeżeli urządzenie pracuje.
- Umieść urządzenie na gładkiej, płaskiej i stabilnej powierzchni roboczej.
- Nie wolno podłączać wtyczki do gniazdka bez zainstalowania wszystkich niezbędnych akcesoriów.
- Z tego urządzenia mogą korzystać dzieci w wieku 8 lat i starsze oraz osoby o ograniczonej sprawności ruchowej lub umysłowej, lub bez odpowiedniego doświadczenia i wiedzy, jeżeli są one nadzorowane lub zapoznały się z instrukcją bezpiecznej obsługi urządzenia i rozumieją ewentualnym zagrożeniom. Czyszczenie ani konserwację wykonywaną przez użytkownika nie mogą wykonywać dzieci, chyba że są one starsze niż 8 lat i pod nadzorem. Dzieci poniżej 8 lat muszą trzymać się poza zasięgiem urządzenia i jego dopływu. Dzieciom nie wolno bawić się z urządzeniem.

Nieprzestrzeganie instrukcji producenta może doprowadzić do tego, że ewentualna naprawa nie zostanie uznana za naprawę gwarancyjną.

OPIS PRODUKTU

- 1 Popychacz
- 2 Pokrywa z otworem do napełniania
- 3 Tarka do cienkiego krojenia (w plastry)
- 4 Tarka do grubego krojenia (w plastry)
- 5 Tarka do cienkich paseków Julienne
- 6 Tarka do grubego tarcia
- 7 Tarka do cienkiego tarcia
- 8 Tarcza (uchwyt) tarki
- 9 Tarcza do przygotowania frytek
- 10 Uchwyt tarczy
- 11 Miska z dzióbkiem
- 12 Górna pokrywa
- 13 Korpus z silnikiem
- 14 Dolna pokrywa



INSTRUKCJA OBSŁUGI

Przed pierwszym użyciem

1. Usuń z urządzenia wszystkie materiały opakowaniowe.
2. Przed pierwszym użyciem należy starannie umyć te części urządzenia, które wejdą w kontakt z artykułami żywnościowymi (patrz rozdział Czyszczenie).

Przygotowanie do użycia

1. Gorące składniki pozostaw przed przetwarzaniem ostygnąć (maks. temperatura 80 °C).
2. Pokrój składniki na kawałki, aby można było je wkładać do otworu do napełniania. Upewnij się, że kawałki nie są za duże, aby nie utknęły w otworze do napełniania.
3. Umieść urządzenie na płaskiej i stabilnej powierzchni roboczej.
4. Miskę z dzióbkiem (11) umieść na korpus ze silnikiem (13) i obróć w kierunku ruchu wskazówek zegara, aż wejdzie w swoje miejsce i usłyszysz kliknięcie.
5. Do miski z dzióbkiem umieść uchwyt tarczy (10).
6. Na uchwyt umieść tarczę, którą chcesz użyć (8 lub 9).
Uwaga: Krawędzie tnące tarczy są bardzo ostre. Nie dotykaj ich!
7. Na miskę z dzióbkiem umieść pokrywę z otworem do napełniania (2). Obróć pokrywę w kierunku ruchu wskazówek zegara, aż wejdzie w swoje miejsce i usłyszysz kliknięcie.
8. Podłącz przewód zasilający do gniazdka.

Używanie

Tarki są przeznaczone do krojenia w plastry i tarcia warzyw, takich jak ogórek, marchewka, ziemniaki, por, cebula, a także niektórych rodzajów serów. Tarka do cienkich pasków Julienne (5) jest przeznaczona do krojenia warzyw w cienkie paski. Tarcza do przygotowania frytek (9) jest przeznaczona do krojenia ziemniaków na frytki.

Nie wolno przetwarzać twardych składników, takich jak kostki lodu.

Krawędzie tnące tarcz są bardzo ostre. Nie dotykaj ich!

1. Obróć pokrętko do pozycji 1.
2. Włóż składniki do otworu do napełniania.
Pokrój najpierw składniki na kawałki, aby można było je wkładać do otworu do napełniania. Aby uzyskać najlepsze wyniki, staraj się napełniać otwór równomiernie.
Jeżeli zamierzasz trzeć ser, taki jak parmezan, gouda lub emmentaler, powinien on mieć niższą temperaturę niż z lodówki.
3. Na składniki w otworze do napełniania połóż popychacz (1) i lekko wciśnij je w dół.

Nie wolno używać urządzenia do pracy ciągłej przez dłużej niż 2 minuty. Przed następnym użyciem należy pozostawić silnik przez 5 minut odpocząć. Po trzech cyklach pracy pozostaw silnik przez ponownym użyciem do całkowitego ostygnięcia.

CZYSZCZENIE I KONSERWACJA

Do czyszczenia urządzenia nie wolno nigdy używać druciaka, szorstkich środków ani agresywnych płynów, takich jak benzyna lub aceton.

Pamiętaj: Wszystkie części oprócz korpusu z silnikiem (13) można myć w zmywarce do naczyń.

1. Wyłącz urządzenie i odłącz przewód zasilający od gniazdka elektrycznego.
2. Obróć pokrywę z otworem do napełniania (2) w kierunku przeciwnym do ruchu wskazówek zegara i zdejmij ją z miski z dzióbkiem (11).
3. Wyjmij z miski tarczę (8 lub 9) łącznie z uchwytem (10).
4. Obróć miskę z dzióbkiem (11) w kierunku przeciwnym do ruchu wskazówek zegara i zdejmij ją z korpusu ze silnikiem (13).
5. Miskę, pokrywę, popychacz, uchwyt i dyski umyj w ciepłej wodzie ze środkiem czyszczącym lub w zmywarce do naczyń. Podczas mycia tarczy należy zachować szczególną ostrożność. Krawędzie tnące tarcz są bardzo ostre.
6. Korpus z silnikiem (13) przetrzyj wilgotną szmatką.
Niebezpieczeństwo: Korpus z silnikiem (13) nie wolno nigdy zanurzać w wodzie lub płukać pod bieżącą wodą. Nie myj go nawet w zmywarce do naczyń.
Uwaga: Jeżeli pomiędzy korpus ze silnikiem (13) miskę z dzióbkiem dostanie się woda lub inna ciecz, korpus ze silnikiem (13) należy przed dalszym użytkowaniem starannie osuszyć.
7. Wszystkie części urządzenia osusz suchą ścierką.

PRZECHOWYWANIE

1. Wyłącz urządzenie i odłącz przewód zasilający od gniazdka elektrycznego.
2. Pozostaw urządzenie do ostygnięcia.
3. Miskę z dzióbkiem (11) umieść na korpus ze silnikiem (13) i obróć w kierunku ruchu wskazówek zegara, aż wejdzie w swoje miejsce i usłyszysz kliknięcie.
4. Do miski włóż uchwyt tarczy (10), a na misce umieść pokrywę z otworem do napełniania (2). Obróć pokrywę w kierunku ruchu wskazówek zegara, aż wejdzie w swoje miejsce i usłyszysz kliknięcie.
5. Do otworu do napełniania włóż popychacz (1).
6. Przewód zasilający zwiń i przymocuj go do dolnej strony korpusu ze silnikiem (13).
7. Urządzenie należy przechowywać w bezpiecznym suchym miejscu, najlepiej na blacie roboczym w kuchni.

USUWANIE USTEREK

W tym rozdziale przedstawiono najczęstsze problemy, które mogą pojawić się podczas korzystania z urządzenia. Jeżeli nie uda się usunąć problemu nawet według poniższych instrukcji, prosimy o kontakt z działem obsługi klienta spółki Jindřich Valenta - Concept.

Problem	Przyczyna	Rozwiązanie
Urządzenie nie działa.	Urządzenie nie jest podłączone do gniazdka elektrycznego.	Podłącz przewód zasilający do gniazdka.
	Przewód zasilający jest uszkodzony.	Jeżeli przewód zasilający jest uszkodzony, jego wymianę może wykonać tylko producent, autoryzowane centrum serwisowe lub inna osoba o podobnej kwalifikacji, aby uniknąć możliwego niebezpieczeństwa.
	Pokrywa nie jest prawidłowo założona.	Urządzenie działa tylko wtedy, gdy pokrywa jest położona prawidłowo. Umieść pokrywę w prawidłowej pozycji, aż usłyszysz kliknięcie.
	Miska nie jest prawidłowo założona.	Urządzenie działa tylko wtedy, gdy miska jest położona prawidłowo. Umieść miskę w prawidłowej pozycji, aż usłyszysz kliknięcie.
Z urządzenia wychodzi dym.	Podczas pierwszego używania urządzenia może z niego wychodzić dym.	W przypadku nowego produktu jest normalne, że podczas pierwszego uruchomienia produkuje nieprzyjemny zapach lub dym. Gdy urządzenie zostanie użyte parę razy, zapach i dym znikną.
Wynik jest gorszy, niż oczekiwano, składniki są rozgniecione.	Podczas krojenia lub tarcia gotowanych albo bardzo miękkich składników może się zdarzyć, że zostaną one rozgniecione.	Nie używaj zbyt miękkich składników.
Urządzenie jest zatkane.	Zostały użyte zbyt miękkie lub zbyt twarde składniki.	Wyłącz urządzenie i odłącz przewód zasilający. Otwórz pokrywę i ostrożnie wyjmij składniki szpatułką.

SERWIS

Bardziej kompleksowe konserwacje lub naprawy wymagające ingerencji w wewnętrzne elementy produktu powinien wykonywać wykwalifikowany serwis.

OCHRONA ŚRODOWISKA

- Należy preferować recykling materiałów opakowaniowych i starych urządzeń.
- Pudełko urządzenia można usuwać jako odpad sortowany.
- Plastikowe worki z polietylenu (PE) należy oddać w miejscu gromadzenia materiału do recyklingu.

Recykling urządzenia pod koniec jego okresu żywotności:



Symbol na produkcie lub jego opakowaniu oznacza, że produktu tego nie wolno traktować jako odpadu komunalnego. Należy przekazać go do punktu zbiórki do recyklingu urządzeń elektrycznych i elektronicznych. Zapewnienie prawidłowej utylizacji niniejszego produktu zapobiega negatywnym wpływom na środowisko oraz zdrowie ludzi, jakie mogłyby wynikać z niewłaściwej utylizacji tego produktu. W celu uzyskania szczegółowych informacji na temat recyklingu niniejszego produktu skontaktuj się z lokalnym biurem, służbą usuwania odpadów z gospodarstw domowych lub sklepem, w którym zakupiono produkt.



Produkt ten spełnia wszystkie podstawowe wymagania dotyczących dyrektyw UE.

Zmiany tekstu, wyglądu i specyfikacji technicznych mogą ulec zmianie bez wcześniejszego powiadomienia, do czego zastrzegamy sobie prawo.

KÖSZÖNETNYILVÁNÍTÁS

Köszönjük, hogy megvásárolta ezt a Concept márkájú készüléket, és kívánjuk, hogy használata során végig elégedett legyen termékünkkel.

Az első használat előtt figyelmesen tanulmányozza át az egész használati útmutatót, és őrizze meg. Gondoskodjon róla, hogy a terméket kezelő valamennyi személy megismerje az útmutató tartalmát.

Műszaki adatok	
Feszültség	220-240 V ~ 50-60 Hz
Teljesítményfelvétel	200 W
Zajsztint	<80 dB
Folyamatos működési idő (KB max)	2 perc

FONTOS FIGYELMEZTETÉS

- Ne használja a terméket az ebben az útmutatóban leírtaktól eltérően.
- Az első használat előtt távolítson el a készülékről minden csomagoló- és marketinganyagot.
- Ellenőrizze, hogy a csatlakoztatott feszültség megfelel-e a termék típuscímkején megadott értékeknek.
- Ne hagyja a készüléket felügyelet nélkül, ha be van kapcsolva, vagy csatlakoztatva van az elektromos hálózathoz
- Húzza ki a készüléket a hálózati csatlakozóból, ha nem használja.
- Amikor a készüléket leválasztja a konnektorról, soha ne a kábelnél fogva húzza, hanem fogja meg a csatlakozót, és húzza ki.
- Ne engedje, hogy gyermekek vagy cselekvőképtelen személyek hozzáférjenek a készülékhez.
- Csökkent mozgásképességgel, csökkent érzékszervi képességekkel vagy nem megfelelő szellemi alkalmassággal bíró, valamint a használati útmutatót nem ismerő személyek csak felelős, a kezelést ismerő személy felügyelete alatt használhatják a készüléket.
- Legyen különösen óvatos, ha a készüléket gyermekek közelében használja.
- Ne engedje, hogy a készüléket játéokra használják.
- Akadályozza meg, hogy a tápkábel lelógjon a munkaasztal peremén, ahol gyermekek is hozzáférhetnek.

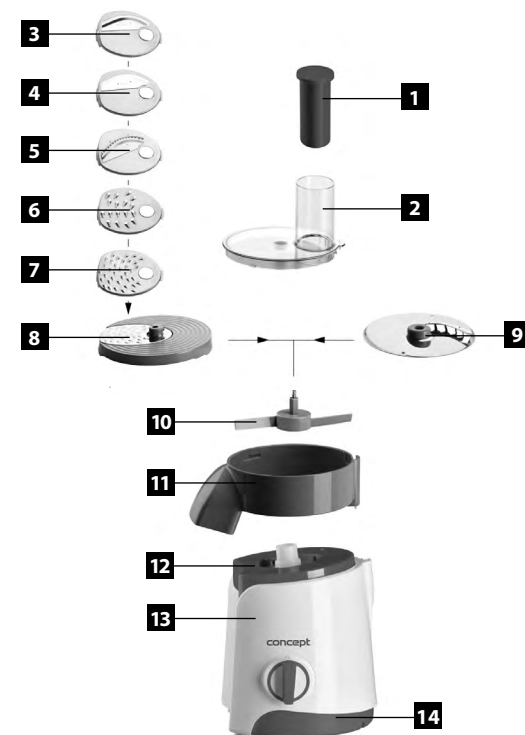
- Ne használja a készüléket a szabadban vagy nedves felületen, mert áramütés veszélyének teszi magát.
- Ne használjon más tartozékot, mint amit a gyártó javasol.
- Ne használja a készüléket sérült kábellel vagy csatlakozóval, haladéktalanul javíttassa ki a hibát szakszervizben.
- Ne húzza és ne hordozza a készüléket a tápkábelnél fogva.
- Tartsa a készüléket távol olyan hőforrásoktól, mint radiátor, sütő stb. Óvja a közvetlen napsugárzástól és a nedvességtől.
- Ne nyúljon a készülékhez nedves vagy vizes kézzel.
- Tartozék felhelyezésekor, tisztításkor, vagy ha hibát észlel, kapcsolja ki a készüléket, és húzza ki a csatlakozót az elektromos hálózathoz.
- A készülék csak háztartási használatra alkalmas, kereskedelmi használatra nem való.
- Se a tápkábelt, se a csatlakozót, se a készüléket ne merítse vízbe vagy más folyadékba.
- Rendszeresen ellenőrizze, nem sérült-e a készülék vagy a hálózati kábel. Hibás készüléket ne kapcsoljon be.
- A készülék használata közben ne érjen hozzá a mozgó alkatrészekhez.
- A haját, ujjait vagy ruházatát működés közben tartsa távol a készülék mozgó alkatrészeitől.
- A tartozékokkal bánjon nagyon óvatosan, a kések rendkívül élesek, és sérülést okozhatnak.
- A készülék alkatrészeit nem szabad mikrohullámú sütőben használni.
- Közvetlenül az után, hogy a motor kikapcsolta, és a tápkábelt kihúzta a csatlakozóból, lehet, hogy egyes alkatrészek még mozognak. Várja meg, míg teljesen megállnak.
- A készüléket csak élelmiszer feldolgozására használja.
- A feldolgozandó élelmiszer maximális hőmérséklete 80 °C lehet. Ne használja a készüléket forrásban lévő élelmiszerhez!
- Ne javítsa maga a készüléket. Forduljon szakszervizhez.
- Ne hagyja a bekapcsolt készüléket felügyelet nélkül.
- Soha ne kerülje meg a biztonsági kapcsolókat.
- Ne tegyen élelmiszert a forgó karok közé, amikor a gép működik.

- A készüléket mindig sima, egyenes és stabil felületre helyezze.
- Soha ne dugja be a csatlakozót a konnektorba, amíg nincs felszerelve minden szükséges alkatrész.
- Ezt a készüléket csak 8 évnél idősebb gyerekek használhatják és olyan csökkent fizikai vagy mentális képességű személyek, akik felügyelet alatt vannak, vagy ismertették velük a berendezés biztonságos használati módját és tisztában vannak az esetleges veszélyekkel. A felhasználói karbantartást és tisztítást gyerekek nem végezhetik, ha nem idősebbek 8 évnél, és nincsenek felügyelet alatt. A 8 évnél fiatalabb gyerekeket tartsa távol a készüléktől és a vezetékektől. A gyerekeknek tilos a készülékkel játszani.

Ha nem tartja be a gyártó utasításait, az esetleges javításra nem vonatkozik a jótállás.

A TERMÉK LEÍRÁSA

- 1 Gyümölcslenyomó
- 2 Fedél a töltőnyílással
- 3 Finomra vágó (szeletelő) fej
- 4 Durvára vágó (szeletelő) fej
- 5 Julienne-szeletelő
- 6 Durvareszelő
- 7 Finomreszelő
- 8 Reszelőlemez (tartó)
- 9 Hasáburgonya-készítő lemez
- 10 Lemeztartó
- 11 Kiöntőtál
- 12 Felső fedél
- 13 Ház a motorral (motoregység)
- 14 Alsó fedél



HASZNÁLATI ÚTMUTATÓ

Az első használat előtt

1. Távolítsa el a készülékről minden csomagolást.
2. Az első használat előtt alaposan mossa el a készülék azon alkatrészeit, amelyek közvetlen érintkezésbe kerülnek az élelmiszerekkel (ld. Tisztítás fejezet).

Előkészület a használatra

1. A forró alapanyagokat feldolgozás előtt hagyja kihűlni (a max. hőmérséklet 80 °C).
2. Az alapanyagokat vágja fel darabokra, hogy beférjenek a töltőnyílásba. Győződjön meg róla, hogy a darabok nem túl nagyok, nehogy a töltőnyílásba szoruljanak.
3. A készüléket egyenes és stabil felületre helyezze.
4. A kiöntőtálat (11) helyezze fel a motoregységre (13), és forgassa el az óramutató járásával megegyező irányba, amíg nem kerül a helyére, és nem hall egy kattánást.
5. A kiöntőtálba tegye be a lemeztartót (10).
6. A tartóra tegye rá azt a lemezt, amelyet használni akar (8 vagy 9).
Vigyázat: A lemezek vágóélei nagyon élesek. Ne érjen hozzájuk!
7. A kiöntőtálra tegye rá a fedelet a töltőnyílással (2). A fedelet forgassa el az óramutató járásával megegyező irányba, amíg nem kerül a helyére, és nem hall egy kattánást.
8. Dugja be a tápkábelt a konnektorba.

Használat

A reszelő zöldségek, pl. uborka, sárgarépa, burgonya, póréhagyma, hagyma, és néhány sajt fajta reszelésére és szeletelésére való. A Julienne-szeletelő (5) zöldségek keskeny csíkokra vágására való. A hasáburgonyakészítő lemez (9) a burgonya hasábokra szeletelésére való.

Soha ne használja kemény alapanyagok, pl. jégkocka feldolgozására. A lemezek vágóélei nagyon élesek. Ne érjen hozzájuk!

1. Fordítsa a kapcsológombot 1. állásba.
2. Tegye be az alapanyagokat a töltőnyílásba.
Az alapanyagokat előzőleg vágja fel darabokra, hogy beférjenek a töltőnyílásba. A legjobb eredmény elérése érdekében igyekezzen a töltőnyílást egyenletesen tölteni.
Ha parmezánt, goudát, ementált vagy hasonló sajtot akar reszelni, ezeknek alacsonyabb hőmérsékletűeknek kellene lenniük, mint a hűtőben.
3. A töltőnyílásban lévő alapanyagokra tegye rá a lenyomót (1), és enyhén nyomja lefelé.

A készüléket ne tartsa folyamatos működésben 2 percnél hosszabban. Minden használat után hagyja a motort 5 percig pihenni. Három ciklus után várja meg, míg a motor teljesen kihűl.

TISZTÍTÁS ÉS KARBANTARTÁS

A készülék tisztításhoz soha ne használjon drótkéfét, durva tisztítószeret vagy benzinhez, acetonhoz hasonló agresszív folyadékokat.

Megjegyzés: A motoregység (13) kivételével minden alkatrész mosható mosogatógépben.

1. A készüléket kapcsolja ki, és húzza ki a hálózati aljzatról.
2. Fordítsa el a fedelet a töltőnyílással (2) az óramutató járásával ellentétes irányba, és vegye le a kiöntőtálról (11).
3. A tálból vegye ki a lemezt (8 vagy 9), a tartóval (10) együtt.
4. Fordítsa el a kiöntőnyílást (11) az óramutató járásával ellentétes irányba, és vegye le a motoregységről (13).
5. A tálat, a fedelet, a lenyomót, a tartót és a lemezeket mossa el meleg mosogatószeres vízben vagy mosogatógépben. A lemezek mosása közben legyen nagyon óvatos. A lemezek vágóélei nagyon élesek.
6. A motoregységet (13) törölje át nedves ronggyal.
Veszély: A motoregységet (13) soha ne mártsa vízbe, és ne öblítse le folyó vízzel. Mosogatógépben se mossa.
Vigyázat: Ha a motoregység (13) és a kiöntőtál közé víz vagy más folyadék kerül, a motoregységet alaposan szárítsa meg, mielőtt újra használja.
7. A készülék minden alkatrészét szárítsa meg egy száraz törölrönggyel.

TÁROLÁS

1. A készüléket kapcsolja ki, és húzza ki a tápkábelt az elektromos hálózatról.
2. Várja meg, míg a készülék kihűl.
3. A kiöntőtálat (11) helyezze fel a motoregységre (13), és forgassa el az óramutató járásával megegyező irányba, amíg nem kerül a helyére, és nem hall egy kattánást.
4. Tegye a tálba a lemeztartót (10), és a tálra helyezze rá a fedelet a töltőnyílással (2). A fedelet forgassa el az óramutató járásával megegyező irányba, amíg nem kerül a helyére, és nem hall egy kattánást.
5. A töltőcső nyílásába tegye be a lenyomót (1).
6. A tápkábelt tekerje fel, és rögzítse a motoregység (13) alján.
7. A készüléket biztonságos száraz helyen tárolja, legjobb, ha a konyhapulton.

HIBAELHÁRÍTÁS

Ez a fejezet bemutatja a leggyakoribb problémákat, amelyekkel használat közben találkozhat. Ha az alábbi utasítások segítségével sem sikerül megoldania a problémát, forduljon a Jindřich Valenta - Concept vállalat szervizrészlegéhez.

Hiba	Ok	Megoldás
A készülék nem működik.	A készülék nincs csatlakoztatva az elektromos hálózathoz.	Dugja be a tápkábelt a konnektorba.
	A tápkábel sérült.	Ha a tápkábel sérült, a veszélyek elkerülése érdekében csak a gyártó, a szakszerviz vagy megfelelő képzettséggel rendelkező személy cserélheti ki.
	A fedél rosszul van feltéve.	A készülék csak akkor működik, ha a fedél megfelelő helyzetben van. Tegye fel a fedelet, és állítsa megfelelő helyzetbe, amíg kattantást nem hall.
	A tál nincs jól feltéve.	A készülék csak akkor működik, ha a tál megfelelő helyzetben van. Tegye fel a tálat, és állítsa megfelelő helyzetbe, amíg kattantást nem hall.
A készülékből füst száll ki.	Az első használatkor a készülékből szállhat fel füst.	Az új készüléknél gyakori, hogy amikor először hozzák működésbe, kellemetlen szaga van vagy füstöl. Miután a készüléket néhányszor használta, a szag és a füst megszűnik.
Az eredmény rosszabb a vártnál, az alapanyagok szét vannak nyomódva.	Főtt vagy nagyon puha alapanyagok szeletelése vagy reszelése esetén előfordulhat, hogy szétnyomódnak.	Ne használjon túl puha alapanyagot.
A készülék eldugult.	Túl puha vagy éppen túl kemény alapanyagot használt.	Kapcsolja ki a készüléket, és húzza ki a tápkábelt. Nyissa ki a fedelet, és egy spatula segítségével óvatosan távolítsa el az alapanyagot.

SZERVIZ

Nagyobb mértékű, vagy a termék belső részeire is vonatkozó karbantartást vagy javítást szakszervizben kell elvégeztetni.

A KÖRNYEZET VÉDELME

- Lehetőleg gondoskodjon a csomagolóanyagok és a régi készülék újrahasznosításáról.
- A készülék dobozát kidobhatja szelektív hulladékgyűjtőbe.
- A polietilén (PE) műanyagzacskókat adja le újrahasznosítható anyagokat gyűjtő udvarban.

A készülék újrahasznosítása élettartama végén:



A terméken vagy a csomagolásán található szimbólum jelzi, hogy a termék nem tartozik a vegyes háztartási hulladék közé. El kell vinni oda, ahol az elektromos és elektronikus hulladékot gyűjtik újrahasznosítás céljából. A termék megfelelő módon történő megsemmisítésének biztosításával megakadályozza a környezetet és az emberi egészséget veszélyeztető negatív hatásokat, amelyeket a nem megfelelő hulladék-megsemmisítés okozhatna. A termék újrahasznosítására vonatkozó részletesebb információkért forduljon az illetékes helyi hivatalhoz, a háztartási hulladék megsemmisítésével foglalkozó szolgáltatóhoz, vagy az üzlethez, ahol a terméket vásárolta.

Ez a termék teljesíti minden rá vonatkozó EU-irányelv alapkövetelményeit.

Változtatások a szövegben, a kivitelben és a műszaki jellemzőkben előzetes figyelmeztetés nélkül történhetnek, a módosításra vonatkozó jog fenntartva.

PATEICĪBA

Pateicamies par šīs "Concept" ierīces iegādi. Ceram, ka būsiet apmierināti ar šo izstrādājumu visu tā kalpošanas laiku.

Pirms lietošanas rūpīgi izlasiet šo lietošanas instrukciju un uzglabājiet to drošā vietā, lai nepieciešamības gadījumā varētu pārlasīt. Nodrošiniet, lai arī citi cilvēki, kuri izmantos šo ierīci, pirms šīs ierīces lietošanas būtu iepazinušies ar norādījumiem.

Tehniskie dati	
Spriegums	220-240 V ~ 50-60 Hz
Jauda	200 W
Trokšņa līmenis	<80 dB
Nepārtrauktas ekspluatācijas laiks (maks. KB)	2 min

SVARĪGI BRĪDINĀJUMI

- Lietojiet šo ierīci tikai tā, kā izklāstīts šajā lietošanas instrukcijā.
- Pirms ierīces pirmās izmantošanas noņemiet visu iepakojumu un reklāmas materiālus.
- Pārliedzinieties, ka elektrotīkla spriegums atbilst tam spriegumam, kas ir minēts uz tehnisko pamatdatu plāksnītes.
- Neatstājiet ierīci bez uzraudzības, kad tā ir ieslēgta vai pat tikai pievienota kontaktligzdai.
- Atvienojiet ierīci no kontaktligzdas, kad to nelietojat.
- Atvienojot ierīci no elektrotīkla, nekad neraujiet elektrības vadu. Satveriet kontaktdakšu un atvienojiet to, viegli pavelkot.
- Neļaujiet ar ierīci darboties bērniem vai personām bez attiecīgām iemaņām. Izmantojiet to bērniem nepieejamā vietā.
- Personām ar ierobežotām kustību spējām, ierobežotu maņu uztveri, nepietiekamām gara spējām vai cilvēkiem, kas nepārzina pareizu tās izmantošanu, šī ierīce jāizmanto tikai atbildīgas, zinošas personas uzraudzībā.
- Ja ierīces izmantošanas laikā tuvumā ir bērni, ievērojiet papildu piesardzību.
- Neļaujiet izmantot ierīci kā rotaļlietu.
- Nodrošiniet, lai elektrības vads nebūtu darba zonā un tam nevarētu piekļūt bērni.

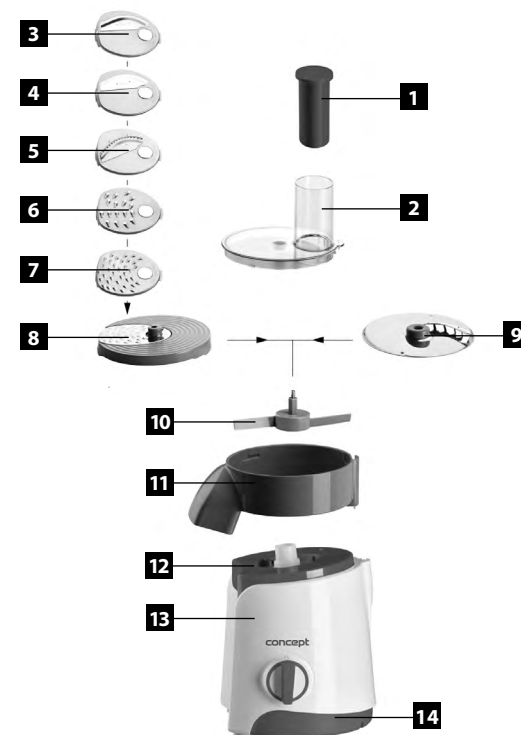
- Nelietojiet ierīci ārpus telpām vai uz mitras virsmas. Iespējams elektriskās strāvas trieciens!
- Izmantojiet tikai ražotāja ieteiktos piederumus.
- Lai veiktu bojātu detaļu labošanu vai maiņu, nekavējoties sazinieties ar pilnvaroto servisa apkalpes centru.
- Nevelciet un nepārvietojiet ierīci, velkot to aiz elektrības vada.
- Novietojiet ierīci drošā attālumā no tādiem siltuma avotiem kā radiatoru, krāsnis u. tml. Nepakļaujiet ierīci tiešu saules staru vai mitruma iedarbībai.
- Nepieskarieties ierīcei ar mitrām vai slapjām rokām.
- Pirms piederumu uzstādīšanas, apkopes vai jebkāda bojājuma gadījumā izslēdziet ierīci un atvienojiet vadu no elektrotīkla.
- Ierīce ir paredzēta tikai mājsaimniecības vajadzībām. Tā nav paredzēta ekspluatācijai komerc nolūkos.
- Nepieļaujiet elektrības vada, spraudkontakta vai ierīces nokļūšanu ūdenī vai citā šķidrumā.
- Regulāri pārbaudiet, vai ierīce un elektrības vads nav bojāti. Bojātu ierīci ieslēgt nedrīkst.
- Lietošanas laikā nepieskarieties ierīces kustīgajām daļām.
- Ekspluatācijas laikā pārliedzinieties, ka mati, pirksti un apģērbs ir drošā attālumā no ierīces kustīgajām daļām.
- Piesardzīgi rīkojieties ar uzgaļiem, jo asmeņi ir ļoti asi un var izraisīt traumu.
- Piederumus nedrīkst izmantot mikroviļņu krāsnī.
- Dažas daļas var turpināt kustību vēl brīdi pēc motora izslēgšanas un elektrības vada atvienošanas no kontaktligzdas. Pagaidiet, līdz kustība ir pilnībā apturēta.
- Izmantojiet ierīci tikai pārtikas produktu apstrādei.
- Maksimālā pieļaujamā ar ierīci apstrādājamo pārtikas produktu temperatūra ir 80 °C. Neizmantojiet ļoti karstus produktus!
- Ir aizliegts labot ierīci patstāvīgi. Sazinieties ar servisa centru.
- Neatstājiet ieslēgtu ierīci bez uzraudzības.
- Neizjauciet drošības slēdžus.
- Neievietojiet pārtikas produktus uz rotējošiem āķiem, ja ierīce darbojas.

- Novietojiet ierīci uz gludas, līdzenas un stabilas darba virsmas.
- Neievietojiet kontaktdakšu ligzdā, līdz nav uzstādīti visi nepieciešamie piederumi.
- Šo ierīci var izmantot bērni vecumā no 8 gadiem un vecāki. Personai ar fiziskiem, maņu vai garīgiem traucējumiem vai ar nepietiekamu pieredzi un zināšanām drīkst izmantot šo ierīci, ja viņi atrodas citu cilvēku uzraudzībā vai arī ir instruēti par ierīces izmantošanu drošā veidā, kā arī izprot iespējamo bīstamību. Lietotāja veikto ierīces tīrīšanu un apkopi nedrīkst veikt bērni, kas jaunāki par 8 gadiem un neatrodas pieaugušo uzraudzībā. Bērni, kas jaunāki par 8 gadiem, nedrīkst atrasties ierīces un tās vada tuvumā. Neļaujiet bērniem rotaļāties ar šo ierīci.

Ražotāja norādījumu neievērošanas dēļ var tikt atteikta garantijas remonts.

IERĪCES APRAKSTS

- 1 Iebīdīšanas lāpstiņa
- 2 Vāks ar atveri produktu ievietošanai
- 3 Uzgalis plānām šķēlītēm
- 4 Uzgalis biežām šķēlītēm
- 5 Uzgalis nūdeļu pagatavošanai "Julienne"
- 6 Uzgalis biežām skaidiņām
- 7 Uzgalis smalkām skaidiņām
- 8 Rives disks (rokturis)
- 9 Disks frī kartupeļu pagatavošanai
- 10 Diska turētājs
- 11 Bļodiņa šķidruma izliešanai
- 12 Augšējais vāks
- 13 Motora bāze
- 14 Apakšējais vāks



LIETOŠANAS INSTRUKCIJA

Pirms pirmās izmantošanas

1. Noņemiet no ierīces visus iepakojumus.
2. Pirms pirmās lietošanas rūpīgi nomazgājiet tās ierīces daļas, kas nonāks saskarē ar pārtiku (sk. nodaļu "Tīršana").

Sagatavošana lietošanai

1. Karstām sastāvdaļām pirms pārstrādes ļaujiet atdzist (maksimālā temperatūra 80°C).
2. Sagrieziet pārtikas produktus gabalos, lai tie ietilptu atverē produktu ievietošanai. Pārliecinieties, ka gabali nav pārāk lieli, lai tie neiesprūstu atverē produktu ievietošanai.
3. Novietojiet ierīci uz līdzenas un stabilas virsmas.
4. Bļodiņu šķidrums izliešanai (11) uzstādiet uz motora bāzes (13) un pagrieziet to pulksteņrādītāja kustības virzienā, līdz tā ar klikšķi nofiksējas vietā.
5. Bļodiņā šķidrums izliešanai ievietojiet diska turētāju (10).
6. Uz turētāja iestatiet disku, kuru vēlaties izmantot (8 vai 9).
Uzmanību: Disku griešanas malas ir ļoti asas. Nepieskarieties tām!
7. Uz bļodiņas šķidrums izliešanai novietojiet vāku ar atveri produktu ievietošanai (2). Pagrieziet vāku pulksteņrādītāja kustības virzienā, līdz tas ar klikšķi nofiksējas vietā.
8. Pievienojiet elektrības vadu kontaktligzdai.

Izmantojums

Rīves ir paredzētas dārzeņu, piemēram, gurķu, burkānu, kartupeļu, puravu, sīpolu, kā arī dažu siera veidu griešanai šķēlēs un smalcināšanai. Rīve nūdeļu pagatavošanai "Julienne" (5) ir paredzēta dārzeņu griešanai plānās nūdelēs. Disks fri kartupeļu pagatavošanai (9) ir paredzēts fri kartupeļu sagriešanai.

Nekad neapstrādājiet cietas sastāvdaļas, piemēram, ledu gabaliņus.

Disku griešanas malas ir ļoti asas. Nepieskarieties tām!

1. Pagrieziet vadības ripu 1. pozīcijā.
2. Ievietojiet sastāvdaļas atverē produktu ievietošanai.
Pirms tam sagrieziet pārtikas produktus gabalos, lai tie ietilptu atverē produktu ievietošanai. Lai sasniegtu vislabāko rezultātu, centieties aizpildīt atveri produktu ievietošanai vienmērīgi.
Ja vēlaties sarīvēt sieru, piemēram, parmezānu, goudu vai ementāles sieru, tam jābūt zemākā temperatūrā, proti, no ledusskapja.
3. Uz sastāvdaļām atverē produktu ievietošanai novietojiet iebīdīšanas lāpstiņu (1) un viegli paspiediet lejup.

Neizmantojiet ierīci nepārtrauktas darbības režīma ilgāk par 2 minūtēm. Pirms to lietojat atkārtoti, ļaujiet motoram 5 minūtes atpūsties. Pēc trīs darbības cikliem ļaujiet motoram pirms atkārtotas izmantošanas atdzist pilnībā.

TRĪŠANA UN APKOPE

Ierīces tīršanai neizmantojiet metāla sūkļus, abrazīvus tīršanas līdzekļus vai agresīvus šķīdumus, piemēram, benzīnu vai acetonu.

Piezīme: Visas ierīces daļas, izņemot motoru (13), var mazgāt trauku mazgājamajā mašīnā.

1. Izslēdziet ierīci un atvienojiet strāvas vadu no kontaktligzdas.
2. Pagrieziet vāku ar atveri produktu ievietošanai (2) pretēji pulksteņrādītāja virzienam un noņemiet to no bļodiņas šķidrums izliešanai (11).
3. No bļodiņas izņemiet disku (8 vai 9), tostarp turētāju (10).
4. Pagrieziet bļodiņu šķidrums izliešanai (11) pretēji pulksteņrādītāja virzienam un noņemiet to no motora bāzes (13).
5. Bļodiņu, vāku, iebīdīšanas lāpstiņu, turētāju un diskus nomazgājiet siltā ziepjūdenī vai trauku mazgājamajā mašīnā. Mazgājot diskus, esiet ļoti uzmanīgi. Disku griešanas malas ir ļoti asas.
6. Noslaukiet motora bāzi (13) ar mitru drāniņu.
Bīstamības norādījumi: Neiegremdējiet motora bāzi (13) ūdenī un neskalojiet tekošā ūdenī. To nedrīkst mazgāt arī trauku mazgājamajā mašīnā.
Uzmanību: Ja starp motora bāzi (13) un bļodiņu šķidrums izliešanai iekļūst ūdens vai cits šķidrums, motora bāzi pirms nākamās izmantošanas rūpīgi nosusiniet.
7. Visas ierīces daļas noslaukiet ar sausu drāniņu.

UZGLABĀŠANA

1. Izslēdziet ierīci un atvienojiet strāvas vadu no kontaktligzdas.
2. Ļaujiet ierīcei atdzist.
3. Bļodiņu šķidrums izliešanai (11) uzstādiet uz motora bāzes (13) un pagrieziet to pulksteņrādītāja kustības virzienā, līdz tā ar klikšķi nofiksējas vietā.
4. Bļodiņā ievietojiet diska turētāju (10) un novietojiet uz bļodiņas vāku ar atveri produktu ievietošanai (2). Pagrieziet vāku pulksteņrādītāja kustības virzienā, līdz tas ar klikšķi nofiksējas vietā.
5. Atverē produktu ievietošanai ievietojiet iebīdīšanas lāpstiņu (1).
6. Satiniet elektrības vadu un nostipriniet to motora bāzes (13) apakšmalā.
7. Uzglabājiet ierīci drošā un sausā vietā, ideālā gadījumā - uz darba virsmas virtuvē.

TRAUCĒJUMU NOVĒRŠANA

Šajā nodaļā ir norādītas visizplatītākās problēmas, kas var rasties, izmantojot ierīci. Lai veiktu bojātu detaļu labošanu vai maiņu, nekavējoties sazinieties ar uzņēmuma "Jindřich Valenta -Concept" servisa apkalpes centru.

Problēma	Iemesls	Risinājums
Ierīce nedarbojas.	Ierīce nav pievienota elektrības kontaktligzdai.	Pievienojiet elektrības vadu kontaktligzdai.
	Elektrības vads ir bojāts.	Ja elektrības vads ir bojāts, tā nomaiņu var veikt tikai ražotājs, pilnvarotais servisa centrs vai cita kvalificēta persona, lai izvairītos no iespējamā apdraudējuma.
	Nav pareizi uzlikts vāks.	Ierīce darbojas tikai tad, ja vāks ir novietots pareizi. Uzlieciet vāku pareizā stāvoklī, līdz atskan klikšķis.
	Nav pareizi uzlikta blodiņa.	Ierīce darbojas tikai tad, ja blodiņa ir novietota pareizi. Uzlieciet blodiņu pareizā stāvoklī, līdz atskan klikšķis.
Ierīce dūmo.	Pirmajā lietošanas reizē ierīce var dūmot.	Jauniem izstrādājumiem pirmajā lietošanas reizē bieži rodas smaka vai dūmi. Pēc dažām ierīces izmantošanas reizēm smaka un dūmi pazudīs.
Rezultāts ir sliktāks, nekā gaidīts, sastāvdaļas ir pilnībā saspiestas.	Griežot vai rīvējot vārdas vai ļoti mīksta sastāvdaļas, var gadīties, ka tās tiek saspiestas.	Neizmantojiet pārāk mīksta sastāvdaļas.
Ierīce ir bloķēta.	Tika izmantotas pārāk mīksta vai - gluži pretēji - pārāk cietas sastāvdaļas.	Izslēdziet ierīci un atvienojiet strāvas vadu. Atveriet vāku un ar iebīdīšanas lāpstiņu uzmanīgi izņemiet sastāvdaļas.

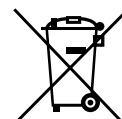
TEHNISKĀ APKALPE

Plašāka mēroga apkopes un remontdarbi, kuriem ir nepieciešama iejaukšanās ierīces iekšpusē, jāveic kvalificētam speciālistam vai servisa centram.

VIDES AIZSARDZĪBA

- Nododiet iepakojuma materiālu un vecās ierīces otrreizējai pārstrādei.
- Ierīču kastes var nodot atkritumu šķirošanas punktos.
- Polietilēna (PE) maisiņus nododiet otrreizējai pārstrādei paredzēto materiālu savākšanas punktā.

Ierīces otrreizējā pārstrāde tās kalpošanas laika beigās:



Simbols uz izstrādājuma vai tā iepakojuma norāda, ka šis izstrādājums nepieder sadzīves atkritumiem. Tas jānogādā elektrisko un elektronisko iekārtu otrreizējās pārstrādes savākšanas punktā. Nodrošinot šā izstrādājuma pareizu iznīcināšanu, tiks novērsta nelabvēlīga ietekme uz vidi un cilvēku veselību, ko var izraisīt nepareiza ierīces iznīcināšana. Lai iegūtu papildu informāciju par šīs ierīces otrreizēju pārstrādi, lūdzu, sazinieties ar vietējās pašvaldības sadzīves atkritumu iznīcināšanas dienestu vai veikalu, kurā iegādājāties izstrādājumu.

Šis izstrādājums atbilst visām piemērojamo ES direktīvu pamatprasībām.

Izmaiņas tekstā, konstrukcijā un tehniskajās specifikācijās var tikt veiktas bez iepriekšēja brīdinājuma, un mēs paturam tiesības veikt šīs izmaiņas.

ACKNOWLEDGMENT

Thank you for purchasing a Concept product. We hope you will be satisfied with our product throughout its service life.

Please study the entire User Manual carefully before you start using the product. Keep the manual in a safe place for future reference. Make sure other people using the product are familiar with these instructions.

Technical parameters	
Voltage	220-240 V ~ 50-60 Hz
Power Consumption	200 W
Noise Level	<80 dB
Continuous operation time (KB max)	2 min

IMPORTANT SAFETY INSTRUCTIONS

- Do not use this appliance in a way that differs from the instructions in this manual.
- Remove all packaging and marketing materials from the appliance before you use it for the first time.
- Make sure that the connecting voltage corresponds to the values on the appliance type label.
- Do not leave the appliance unattended when turned on or plugged into the electric socket.
- When the appliance is not being used, disconnect the appliance from the electrical socket.
- Never pull the supply cable when disconnecting the appliance from the electrical socket; disconnect by pulling the plug of the cord.
- Do not allow children or incompetent people to handle the appliance. Use the appliance out of the reach of these people.
- People with limited movement capacity, reduced sensory perception, insufficient mental capacity or those who are unaware of the proper handling should use the product only under the supervision of a responsible person acquainted with these instructions.
- Pay an increased attention when using the appliance near children.
- Do not let anyone use the appliance as a toy.

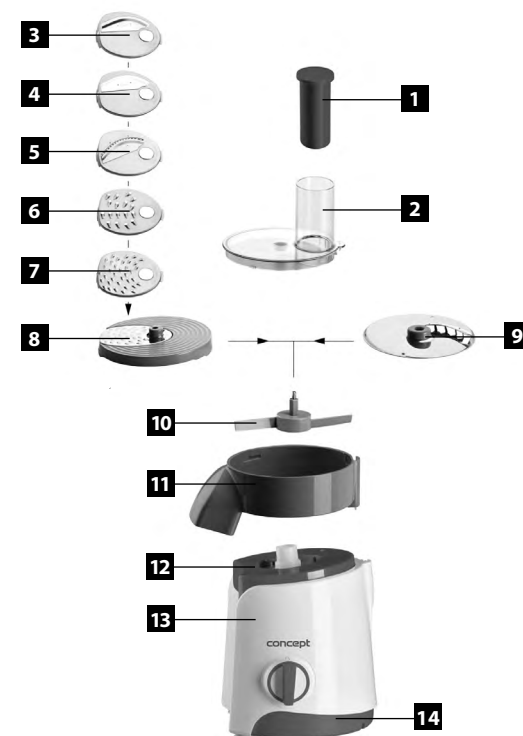
- To prevent children from reaching the power cord, make sure it does not hang over the edge of the working area.
- Do not use the appliance outdoors or on wet surfaces as there is a risk of electric shock.
- Do not use any other accessories except those recommended by the manufacturer.
- Never use the appliance if the supply cable or plug has been damaged; have the defect repaired immediately by an authorised service centre.
- Never pull the power cord or use it to carry the appliance.
- Keep the appliance away from heat sources (such as radiators, ovens, etc.). Protect the appliance from direct sunlight and moisture.
- Do not touch the appliance with moist or wet hands.
- Before fixing any accessories, cleaning or in the case of a defect, turn off the appliance and pull the plug out of the electrical socket.
- The appliance is intended for household use only not for commercial use.
- Do not immerse the supply cable, the plug or the appliance itself into water or any other liquid.
- Regularly check the appliance and the power cable for any damage. Never turn the appliance on if it is damaged.
- Do not touch the moving parts of the appliance during operation.
- Keep your hair, fingers and clothes out of reach of the moving parts during operation.
- Be careful when handling the extensions, as the blades are very sharp and may cause injury.
- The accessories must not be used in a microwave oven.
- Some parts may keep moving for a while immediately after the motor has been switched off and the power cord has been disconnected from the socket. Wait until the movement stops completely.
- Use the unit solely for food processing.
- The maximum allowed temperature of the processed food is 80 °C. Do not use the beater for very hot food!
- Never repair the appliance by yourself. Contact an authorised service centre.
- Only operate this machine unattended.

- Do not interfere with any safety switches.
- Do not insert anything into the rotating hooks while the machine is working.
- Place the machine on a smooth, flat and stable working surface.
- Do not connect the power cord of the appliance into the electric outlet without having all the necessary accessories installed.
- This appliance can be used by children aged 8 or over and by persons with reduced physical, sensory or mental capabilities, or lack of experience and knowledge if they have been given instruction in safe use of the appliance and understand the potential dangers. Children must not play with the appliance. This appliance may be cleaned by children 8 years of age and older if they are properly supervised. Keep this appliance and the power cord out of reach of children younger than 8 years of age.

Failure to follow the manufacturer's instructions may lead to refusal of warranty repair.

PRODUCT PARTS

- 1 Pusher
- 2 Lid with a feeding tube
- 3 Fine slicing disc
- 4 Coarse slicing disc
- 5 Julienne noodles disc
- 6 Coarse shredding disc
- 7 Fine shredding disc
- 8 Grater holder
- 9 French fries disc
- 10 Disc holder
- 11 Bowl with a spout
- 12 Top cover
- 13 Body with a motor
- 14 Base



USER MANUAL

Before first use

1. Remove all package materials from the appliance.
2. Thoroughly clean the parts that come into contact with food before you use the appliance for the first time (see chapter "Cleaning").

Preparing for use

1. Let hot ingredients cool down before you process them (max. temperature 80°C/175°F).
2. Cut the ingredients into pieces that fit into the feeding tube. Make sure that the pieces are not too big to prevent them from getting stuck in the tube.
3. Put the appliance on a flat and stable surface.
4. Put the bowl with a spout (11) on the body with a motor (13) and turn it clockwise until it clicks.
5. Place the disc holder (10) in the bowl with a spout.
6. Place the disc you want to use on the disc holder (8 or 9).
The cutting edges are very sharp. Do not touch them!
7. Put the lid with a feeding tube (2) on the bowl with a spout. Turn the lid clockwise until it clicks.
8. Put the power cord in the wall socket.

Using the appliance

The grater discs are intended for slicing and grating vegetables such as cucumber, carrots, potatoes, leeks and onions and also certain kinds of cheese. The julienne noodles disc (5) is intended for cutting vegetables into thin sticks. The French fries disc is intended for cutting potatoes into fries.

Never process hard ingredients like ice cubes with the appliance.

The cutting edges are very sharp. Do not touch them!

1. Turn the control knob to position 1.
2. Put the ingredients in the feeding tube.
Precut the ingredients into smaller pieces that fit in the feeding tube. Fill the feeding tube evenly for the best results.
If you want to grate cheese like Parmesan, Gouda or Emmental, it should be chilled to a refrigerator temperature.
3. Put the pusher (1) onto the ingredients in the feeding tube and push down lightly.

DO NOT operate the unit continuously for more than 2 minutes. Allow the motor to rest for 5 minutes before using again. After three cycles, allow the unit to cool completely before using again.

CLEANING AND MAINTENANCE

Never use scourers, abrasive cleaning agents or aggressive liquids such as petrol or acetone to clean the appliance.

Note: All parts except the body with a motor (13) can be cleaned in the dishwasher.

1. Switch off and unplug the appliance.
2. Turn the lid with feeding tube (2) anticlockwise and remove it from the bowl with spout (11).
3. Remove the disc (8 or 9) and the disc holder (10) out of the bowl with a spout.
4. Turn the bowl with a spout (11) anticlockwise and remove it from the body with a motor (13).
5. Clean the bowl, pusher, lid with a feeding tube, disc holder and discs using warm water with a washing-up liquid or in the dishwasher.
Clean the discs very carefully. The cutting edges are very sharp!
6. Wipe the body with a motor (13) with a moist cloth.
Danger: Never immerse the body with a motor in water, nor rinse it under the tap. Do not clean it in the dishwasher either.
Caution: If water or other liquids gets between the body (13) and the bowl with a spout, dry the body with a motor (13) thoroughly before next operation.
7. Wipe all parts of the appliance dry with a dry cloth.

STORAGE

1. Switch off and unplug the appliance.
2. Let the appliance cool down.
3. Put the bowl with a spout (11) on the body (13) and turn it clockwise until it clicks.
4. Put the disc holder (10) into the bowl with a spout, put the lid with a feeding tube (2) on the bowl and turn it clockwise until it clicks.
5. Put the pusher (1) in the feeding tube.
6. Wind the power cord up and fix it on the bottom side of the body with a motor (13).
7. Store the appliance in a safe and dry place, preferably on the working top in your kitchen.

TROUBLESHOOTING

This chapter summarises the most common problems you could encounter with. If you are unable to solve the problem with the information below, please, contact the Service Department of the Jindřich Valenta - Concept company.

Problem	Possible cause	Solution
The appliance does not work.	The appliance is not plugged in.	Plug the appliance in the wall socket.
	The power cord is damaged.	If the power cord is damaged, replacements may only be done by a manufacturer, an authorized service centre, or another accordingly qualified person to avoid potential hazards.
	The lid is not assembled properly.	The appliance only works if the bowl is fixed and locked. Fix and lock the lid.
	The bowl is not assembled properly.	The appliance only works if the bowl is fixed and locked. Fix and lock the bowl.
The appliance produces some smoke.	The appliance may produce some smoke when you use it for the first time.	It is normal for a new product to produce an unpleasant smell or emit some smoke. Once the appliance is used several times, smell and smoke disappears.
The result is worse than expected, the ingredients are mashed.	Cooked and very soft ingredients can get mashed during processing.	Do not use too soft ingredients.
The appliance is clogged.	You used too soft or too hard ingredients.	Switch off the appliance and unplug it. Open the lid and gently remove the ingredients with a spatula or similar item.

SERVICE

Any extensive maintenance or repair that requires access to the inner parts of the product must be performed by an expert service centre.

ENVIRONMENTAL PROTECTION

- Packaging materials and obsolete appliances should be recycled.
- The transport box may be disposed of as sorted waste.
- Polyethylene bags shall be handed over for recycling.

Appliance recycling at the end of its service life:



A symbol on the product or its packaging indicates that this product should not go into household waste. It must be taken to the collection point of an electric and electronic equipment recycling facility. By making sure this product is disposed of properly, you will help prevent the negative effects on the environment and human health that would otherwise result from inappropriate disposal of this product. You can learn more about recycling this product from your local authorities, a household waste disposal service or in the shop where you bought this product.



This product meets all the basic EU regulation requirements that relate to it.

Changes to the text, design and technical specifications may occur without prior notice and we reserve the right to make these changes.

DANKSAGUNG

Vielen Dank, dass Sie sich für ein Produkt der Marke Concept entschieden haben und wir wünschen Ihnen viel Freude mit diesem Gerät und einen störungsfreien Betrieb.

Lesen Sie bitte vor der Inbetriebnahme des Gerätes diese Bedienungsanleitung aufmerksam durch und bewahren Sie diese sorgfältig auf. Bei Weitergabe des Gerätes an Dritte, geben Sie bitte auch diese Bedienungsanleitung mit.

Technische Parameter	
Netzspannung	220-240 V ~ 50-60 Hz
Netzleistung	200 W
Geräuschpegel	<80 dB
Dauerbetriebszeit (KB max)	2 min

WICHTIGE SICHERHEITSHINWEISE

- Verwenden Sie das Gerät nur für die in dieser Bedienungsanleitung vorgesehenen Zwecke.
- Vor dem ersten Gebrauch entfernen Sie vollständig die Verpackung.
- Überprüfen Sie, ob die Daten auf dem Typenschild mit den Anschlussdaten übereinstimmen.
- Lassen Sie das Gerät niemals ohne Aufsicht, wenn es eingeschaltet oder der Netzstecker angeschlossen ist.
- Ziehen Sie immer den Netzstecker, wenn Sie das Gerät nicht verwenden.
- Wenn Sie den Netzstecker ziehen, ziehen Sie immer am Stecker und niemals am Kabel.
- Lassen Sie nicht zu, dass Kinder mit dem Gerät manipulieren, verwenden Sie das Gerät außerhalb der Reichweite von Kindern.
- Personen mit eingeschränkten physischen, sensorischen oder geistigen Fähigkeiten oder mangels Erfahrung müssen das Gerät nur unter Aufsicht verwenden.
- Achten Sie auf erhöhte Sicherheit, wenn Sie das Gerät in der Nähe von Kindern verwenden.
- Lassen Sie nicht zu, dass das Gerät als Spielzeug verwendet wird.
- Lassen Sie das Zuleitungskabel nicht über Kanten hängen, wo Kinder zu ihm freien Zugang haben.

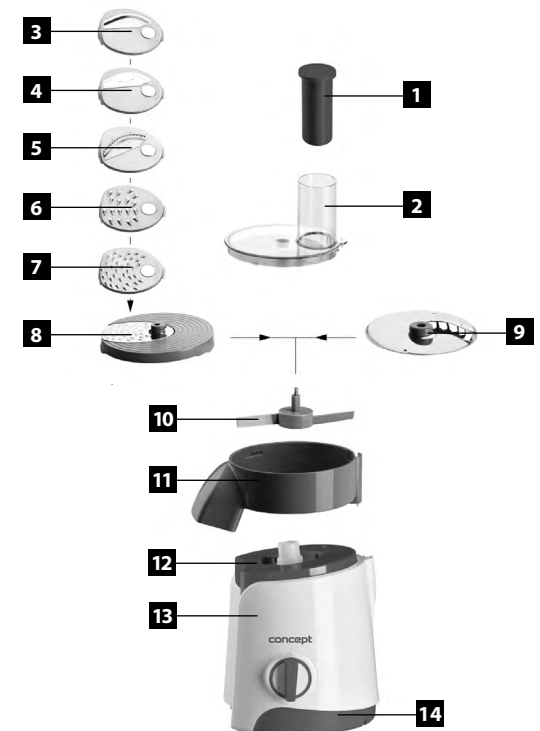
- Verwenden Sie das Gerät niemals im Freien oder auf nassen Oberflächen, dies kann zu Verletzungen durch Stromschlag führen.
- Verwenden Sie kein anderes Zubehör als vom Hersteller empfohlen.
- Verwenden Sie das Gerät nicht, wenn der Netzteil beschädigt ist, wenden Sie sich an Ihre Servicestelle.
- Ziehen Sie nicht am Zuleitungskabel.
- Halten Sie das Gerät von Wärmequellen fern, wie Heizung, Ofen und andere. Schützen Sie das Gerät vor direkter Sonneneinstrahlung, Feuchtigkeit.
- Bedienen Sie das Gerät nicht mit nassen Händen.
- Beim Wechsel vom Zubehör, bei Reinigung oder Störungen ziehen Sie immer den Netzstecker.
- Das Gerät ist zur Verwendung im Haushalt bestimmt, nicht für kommerzielle Zwecke.
- Tauchen Sie das Zuleitungskabel, den Stecker oder das Gerät niemals in Wasser oder andere Flüssigkeiten.
- Überprüfen Sie das Zuleitungskabel regelmäßig nach Beschädigungen. Schalten Sie beschädigtes Gerät nie ein.
- Fassen Sie während des Betriebes niemals die beweglichen Teile des Gerätes an.
- Haare, Finger oder Kleidung halten Sie von beweglichen Teilen des Gerätes fern.
- Handhaben Sie die Einsätze vorsichtig, es besteht Verletzungsgefahr.
- Das Zubehör des Gerätes niemals in Mikrowellen verwenden.
- Nach dem Ausschalten und Ziehen des Netzsteckers können sich einige Teile des Gerätes noch eine Weile bewegen. Warten sie ab, bis sie vollständig stehen bleiben.
- Verwenden Sie das Gerät nur zur Verarbeitung von Lebensmitteln.
- Die maximal zulässige Temperatur der zu verarbeitenden Lebensmittel beträgt 80 °C!
- Führen Sie Reparaturen nie selbst durch. Wenden Sie sich an autorisierte Servicestellen.
- Lassen Sie das eingeschaltete Gerät nie ohne Aufsicht.

- Beachten Sie die Sicherheitsschalter.
- Legen Sie nicht Lebensmittel in rotierende Teile, wenn das Gerät arbeitet.
- Stellen Sie das Gerät auf eine glatte, ebene und stabile Oberfläche.
- Stecken Sie den Netzstecker nicht in die Steckdose, bevor alle Zubehörteile installiert sind.
- Dieses Gerät können Kinder ab 8 Jahren unter Aufsicht verwenden. Dieses Gerät ist nicht dafür bestimmt, durch Personen mit eingeschränkten physischen, sensorischen oder geistigen Fähigkeiten oder mangels Erfahrung benutzt zu werden, es sei denn, sie werden durch eine für ihre Sicherheit zuständige Person beaufsichtigt. Reinigung und Wartung dürfen Kinder ab 8 Jahren nur unter Aufsicht ausführen. Kinder unter 8 Jahren sind vom Gerät und Zuleitungskabel fern zu halten. Kinder dürfen nicht mit dem Gerät spielen.

Bei der Nichteinhaltung der Herstellerhinweise werden eventuelle Garantiereparaturen nicht anerkannt.

PRODUKTBESCHREIBUNG

- 1 Schieber
- 2 Deckel mit Einfüllschacht
- 3 Aufsatz für dünne Scheiben
- 4 Aufsatz für dicke Scheiben
- 5 Aufsatz für grobe Stifte Julienne
- 6 Aufsatz für grobe Raspel
- 7 Aufsatz für feine Raspel
- 8 Disk (Halter) der Reibe
- 9 Disk zur Vorbereitung von Pommes frites
- 10 Diskhalter
- 11 Schaleneinsatz
- 12 Obere Abdeckung
- 13 Motoreinheit
- 14 Untere Abdeckung



BEDIENUNGSANLEITUNG

Vor dem ersten Gebrauch

1. Entfernen Sie vom Gerät jegliche Verpackung.
2. Vor dem ersten Gebrauch spülen Sie alle Teile des Gerätes, die in Kontakt mit Lebensmitteln kommen (siehe Kapitel Reinigung).

Vorbereitung

1. Lassen Sie heiße Lebensmittel vor der Verarbeitung abkühlen (max. Temperatur 80 °C).
2. Schneiden Sie die Lebensmittel in Stücke, damit sie in den Einfüllschacht passen. Stellen Sie sicher, dass das Schneidgut nicht zu groß ist, um im Einfüllschacht nicht stecken zu bleiben.
3. Stellen Sie das Gerät auf eine ebene und stabile Oberfläche.
4. Setzen Sie den Schaleneinsatz (11) auf die Motoreinheit (13) auf und drehen Sie diesen im Uhrzeigersinn, bis ein Einrasten zu hören ist.
5. In den Schaleneinsatz setzen Sie den Diskhalter (10) auf.
6. Auf den Halter setzen Sie Disk auf, den Sie verwenden wollen (8 oder 9).
Achtung: Die Schneidekanten der Disks sind sehr scharf. Nicht anfassen!
7. Auf den Schaleneinsatz setzen Sie den Deckel mit Einfüllschacht (2) auf. Drehen Sie den Deckel im Uhrzeigersinn, bis ein Einrasten zu hören ist.
8. Stecken Sie den Netzstecker in die Steckdose.

Anwendung

Das Gerät ist bestimmt zum Schneiden und Reiben vom Gemüse, wie Gurken, Möhren, Kartoffeln, Lauch, Zwiebeln, und einigen Käsesorten. Der Aufsatz für Stifte Julienne (5) ist bestimmt zum Schneiden vom Gemüse in grobe Stifte. Disk zur Vorbereitung von Pommes frites (9) ist bestimmt zum Schneiden von Kartoffeln für Pommes frites.

Verarbeiten Sie niemals harte Zutaten, wie Eiswürfeln. Schneidekanten der Disks sind sehr scharf. Nicht anfassen!

1. Drehen sie die Bedientaste in Position 1.
2. Legen Sie die Zutaten in den Einfüllschacht.
Schneiden Sie die Zutaten vorher in kleinere Stücke, befüllen Sie den Einfüllschacht gleichmäßig.
Wenn Sie Käse wie Parmesan, Gouda oder Emmentaler reiben wollen, sollte der Käse eine niedrigere Temperatur als im Kühlschrank haben.
3. Legen Sie in den Einfüllschacht den Schieber (1) und schieben Sie die Zutaten mit leichtem Druck nach unten.

Verwenden Sie das Gerät nicht länger als 2 Minuten im Dauerbetrieb. Lassen Sie das Gerät vor weiterem Gebrauch 5 Minuten ruhen. Nach drei Betriebszyklen lassen Sie den Motor vollständig abkühlen.

REINIGUNG UND PFLEGE

Zur Reinigung des Gerätes verwenden sie niemals scheuernde Mittel und aggressive Flüssigkeiten wie Benzin oder Aceton.

Hinweis: Alle Aufsätze außer der Motoreinheit (13) sind spülmaschinenfest.

1. Schalten Sie Gerät aus und ziehen Sie den Netzstecker.
2. Drehen Sie den Deckel mit dem Einfüllschacht (2) gegen den Uhrzeigersinn und entfernen Sie ihn vom Schaleneinsatz (11).
3. Entfernen Sie den Disk (8 oder 9) einschließlich Halter (10).
4. Drehen Sie den Schaleneinsatz (11) gegen den Uhrzeigersinn und entfernen Sie diesen von der Motoreinheit (13).
5. Schaleneinsatz, Deckel, Schieber, Halter und Disks spülen Sie im warmen Wasser mit Spülmittel oder in der Spülmaschine. Beim Spülen der Disks seien Sie sehr vorsichtig. Die Schneidekanten der Disks sind sehr scharf.
6. Die Motoreinheit (13) wischen Sie mit einem feuchten Tuch ab.
Gefahr: Motoreinheit (13) niemals in Wasser tauchen oder in der Spülmaschine spülen.
Achtung: Sollte zwischen die Motoreinheit (13) und den Schaleneinsatz etwas Wasser oder andere Flüssigkeit gelangen, trocknen Sie sorgfältig die Motoreinheit (13) vor weiterem Gebrauch.
7. Alle Teile des Gerätes trocknen Sie mit einem trockenen Geschirrtuch.

AUFBEWAHRUNG

1. Schalten Sie Gerät aus und ziehen Sie den Netzstecker.
2. Lassen sie das Gerät abkühlen.
3. Den Schaleneinsatz (11) setzen Sie auf die Motoreinheit (13) auf und drehen ihn im Uhrzeigersinn, bis ein Einrasten zu hören ist.
4. In den Schaleneinsatz legen Sie den Diskhalter (10) und auf den Schaleneinsatz setzen Sie den Deckel mit Einfüllschacht (2) auf. Drehen Sie den Deckel im Uhrzeigersinn, bis ein Einrasten zu hören ist.
5. Legen Sie in den Einfüllschacht den Schieber (1).
6. Das Zuleitungskabel zusammenrollen und auf der unteren Seite der Motoreinheit (13) befestigen.
7. Das Gerät an einem trockenen und sicheren Ort aufbewahren, am besten auf der Arbeitsplatte.

PROBLEMBEHEBUNG

Dieses Kapitel umfasst die häufigsten Probleme, die beim Gebrauch des Gerätes auftreten können. Sollten Sie ein Problem auch nicht nach den angeführten Empfehlungen lösen, wenden Sie sich an die Serviceabteilung der Gesellschaft Concept - Jindřich Valenta.

Problem	Ursache	Lösung
Das Gerät arbeitet nicht.	Gerät nicht angeschlossen.	Stecken Sie den Stecker in die Steckdose.
	Zuleitungskabel beschädigt.	Ist das Zuleitungskabel beschädigt, ist der Austausch nur durch Hersteller, autorisierte Servicestelle oder andere ähnlich qualifizierte Person durchzuführen, um Gefahren zu vermeiden.
	Deckel nicht richtig eingesetzt.	Das Gerät arbeitet nur dann, wenn der Deckel richtig eingesetzt ist. Setzen Sie den Deckel in die richtige Position ein, bis ein Einrasten zu hören ist.
	Schaleneinsatz nicht richtig eingesetzt.	Das Gerät arbeitet nur dann, wenn der Schaleneinsatz richtig eingesetzt ist. Setzen Sie den Schaleneinsatz in die richtige Position ein, bis ein Einrasten zu hören ist.
Das Gerät entwickelt Rauch.	Bei erstem Gebrauch kann das Gerät etwas Rauch entwickeln.	Bei neuen Produkten ist es normal, dass bei erstem Gebrauch das Gerät etwas Rauch oder Geruch entwickelt. Sobald Sie das Gerät mehrmals verwenden, werden Rauch und Geruch verschwinden.
Das Ergebnis ist schlechter als erwartet, die Zutaten sind matschig.	Beim Schneiden oder Reiben von gekochten oder sehr weichen Zutaten kann passieren, dass sie matschig werden.	Verwenden Sie nicht zu weiche Zutaten.
Das Gerät ist verstopft.	Sie haben zu weiche oder zu harte Zutaten verwendet.	Das Gerät ausschalten, das Zuleitungskabel ziehen. Den Deckel öffnen und die Zutaten mit Silikonspachtel vorsichtig entfernen.

SERVICE

Umfangreiche Wartungs- oder Reparaturarbeiten, die den Zugang zu den inneren Teilen des Gerätes erfordern, müssen von einem professionellen Service durchgeführt werden.

UMWELTSCHUTZ

- Bevorzugen Sie das Recycling von Verpackungsmaterialien und Altgeräten.
- Verpackungskartons können im Altpapier-Sammelbehälter entsorgt werden.
- Kunststoffbeutel aus Polyethylen (PE) gehören zum Recycling-Abfall.

Entsorgung des Gerätes:



Das Symbol auf dem Produkt oder seiner Verpackung weist darauf hin, dass dieses Produkt nicht im Hausmüll zu entsorgen ist. Geben Sie es bei einer öffentlichen Sammelstelle für Elektrogeräte kostenlos ab. Durch die korrekte Entsorgung dieses Produkts helfen Sie negative Folgen für die Umwelt und die menschliche Gesundheit zu vermeiden, die aus einer unsachgemäßen Entsorgung dieses Produkts entstehen könnten. Nähere Informationen zum Recycling dieses Produkts erhalten Sie bei Ihrer Stadtverwaltung, Dienstleistungen für Entsorgung von Hausmüll oder im Geschäft, wo Sie das Produkt gekauft haben.



Dieses Produkt erfüllt alle Grundanforderungen entsprechender EU-Richtlinien.

Wir behalten uns das Recht vor Änderungen in Text, Design und technischen Spezifikationen ohne vorherige Ankündigung vorzunehmen.

MERCI

Nous vous remercions d'avoir acheté le produit de la marque Concept et nous espérons qu'il vous apportera votre entière satisfaction pendant son utilisation.

Lire attentivement le manuel d'emploi avant la première utilisation et le conserver. Faire prendre connaissance du manuel d'emploi par les autres personnes pouvant manipuler le produit.

Caractéristiques techniques	
Tension	220-240 V ~ 50-60 Hz
Puissance	200 W
Niveau sonore	<80 dB
Durée de fonctionnement en continu (KB max.)	2 min.

ATTENTION

- Ne jamais utiliser l'appareil autrement que prévu dans le manuel d'emploi.
- Enlever tous les emballages et autres éléments de marketing avant la première utilisation.
- S'assurer que la tension de secteur correspond bien à celle marquée sur la plaque signalétique figurant sous l'appareil.
- Ne jamais laisser l'appareil sans surveillance s'il est en marche, le cas échéant lorsqu'il est branché dans une prise secteur.
- Débrancher l'appareil s'il n'est pas utilisé.
- Ne pas tirer sur le cordon d'alimentation pour le débrancher, mais saisir la fiche et la tirer délicatement.
- Ne pas permettre aux enfants ou aux personnes de capacités mentales réduites de manipuler l'appareil ou le mettre hors leur portée.
- Des personnes dont les capacités physiques, sensorielles ou mentales sont réduites, ou des personnes dénuées d'expérience ou de connaissance du mode d'emploi ne doivent manipuler l'appareil que sous la surveillance d'une personne responsable informée de l'utilisation de l'appareil.
- Redoubler de vigilance lorsque cet appareil est employé à proximité d'enfants.
- Ne pas permettre de laisser utiliser l'appareil comme un jouet.
- Ne pas laisser pendre le cordon d'alimentation par-dessus le plan de travail de façon à ce que les enfants puissent le toucher.

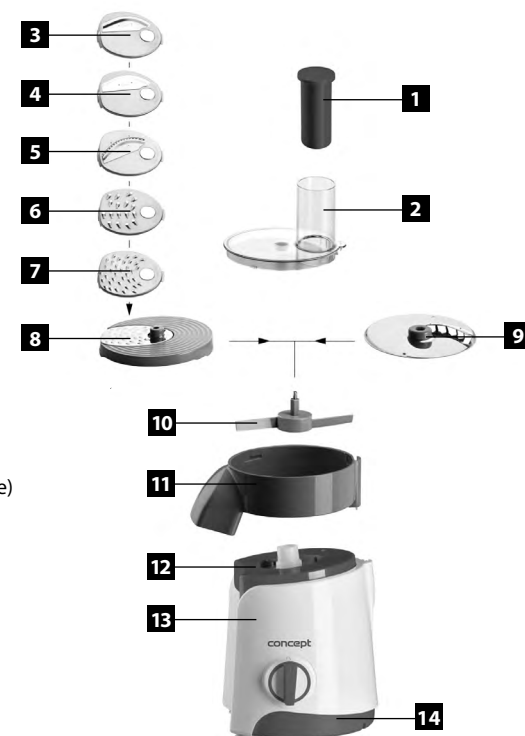
- Ne pas utiliser l'appareil à l'extérieur ou sur un support mouillé, risque d'électrocution.
- Ne pas utiliser autres accessoires que ceux prévus par le fabricant.
- Ne jamais utiliser l'appareil si le cordon d'alimentation ou la prise est abîmé, laisser le réparer immédiatement dans un centre d'entretien agréé.
- Ne pas tirer ou déplacer l'appareil en le tenant par le cordon d'alimentation.
- Tenir l'appareil à l'écart de toutes les sources de chaleur telles que radiateurs, fours, etc. Protéger l'appareil contre le rayonnement solaire, l'humidité.
- Ne pas toucher l'appareil avec les mains humides.
- Arrêter et débrancher l'appareil avant de monter les accessoires, pour le nettoyer ou en cas de panne.
- L'appareil est exclusivement destiné à un usage domestique, il n'est pas prévu à des fins commerciales.
- Ne jamais plonger le cordon d'alimentation, la fiche ou l'appareil dans de l'eau ou d'autres liquides.
- Examiner régulièrement le cordon d'alimentation pour vérifier s'il n'est pas endommagé. Ne jamais mettre en fonctionnement l'appareil endommagé.
- Ne pas toucher les éléments mobiles de l'appareil.
- Tenir les cheveux, les doigts ou les vêtements à distance des éléments rotatifs de l'appareil.
- Prendre toutes les précautions en manipulant l'appareil, les lames sont très coupantes.
- Ne pas mettre les accessoires de l'appareil au four micro-ondes.
- Après arrêt du moteur et débranchement de l'appareil de la prise, certains éléments rotatifs peuvent encore être en mouvement. Attendre l'arrêt total de l'appareil.
- Utiliser l'appareil uniquement pour transformation d'aliments.
- La température maximale admissible des aliments transformés est de 80 °C. Ne pas utiliser l'appareil pour aliments brûlants!
- Ne pas essayer de réparer l'appareil par ses propres soins. Contacter un centre d'entretien agréé.
- Ne pas laisser l'appareil en fonctionnement sans surveillance.

- Ne jamais désactiver les éléments de sécurité.
- Ne pas mettre les ingrédients dans les crochets en rotation lorsque l'appareil est en fonctionnement.
- Placer l'appareil sur une surface lisse, plane et stable.
- Ne pas brancher l'appareil sans avoir installé tous les accessoires nécessaires.
- Cet appareil peut être utilisé par des enfants âgés de 8 ans et plus et les personnes ayant des capacités physiques ou mentales réduites ou le manque d'expérience et de connaissances, si elles sont supervisées ou ont reçu des instructions pour utiliser l'appareil d'une manière sûre et comprennent les dangers potentiels. Les enfants de moins de 8 ans ne sont pas autorisés à réaliser les opérations de nettoyage ou d'entretien que sous la surveillance. Maintenir l'appareil et le cordon d'alimentation hors de portée des enfants de moins de 8 ans. Ne pas laisser les enfants jouer avec l'appareil.

En cas de non-respect des recommandations du fabricant, la garantie concernant la réparation est annulée.

DESCRIPTION DU PRODUIT

- 1 Poussoir
- 2 Couvercle avec goulot de remplissage
- 3 Râpe pour émincer fin (tranchage)
- 4 Râpe pour émincer épais (tranchage)
- 5 Râpe pour découper en allumettes (julienne)
- 6 Râpe épaisse
- 7 Râpe fine
- 8 Disque (support) de la râpe
- 9 Disque pour préparation des frites
- 10 Support de disque
- 11 Bol verseur
- 12 Couvercle supérieur
- 13 Corps avec moteur
- 14 Couvercle inférieur



MODE D'EMPLOI

Avant la première utilisation

1. Retirer l'emballage de l'appareil.
2. Avant la première utilisation, bien nettoyer toutes les parties de l'appareil qui entreront en contact avec les aliments (voir chapitre Nettoyage).

Préparation de l'appareil avant utilisation

1. Laissez refroidir les aliments à râper avant les transformer (température maximale : 80 °C).
2. Coupez les aliments en morceaux afin qu'ils passent par le goulot de remplissage. Assurez-vous que les morceaux ne sont pas trop gros pour ne pas se coincer dans le goulot de remplissage.
3. Placez l'appareil sur une surface plane et stable.
4. Montez le bol verseur (11) sur le corps avec moteur (13) et tournez-le dans le sens des aiguilles d'une montre jusqu'à ce que qu'il s'enclenche et vous entendez un clic.
5. Placez le support du disque (10) dans un bol verseur.
6. Fixez le disque sur le support que vous souhaitez utiliser (8 ou 9).
Attention : Les lames du disque sont très coupantes. Ne pas les toucher !
7. Placez le couvercle avec goulot de remplissage (2) sur le bol verseur. Tournez le couvercle dans le sens des aiguilles d'une montre jusqu'à ce qu'il s'enclenche et vous entendez un clic.
8. Branchez le cordon d'alimentation dans la prise de courant.

Utilisation

Les râpes sont destinées pour émincer et râper les légumes tels que le concombre, la carotte, la pomme de terre, le poireau, l'oignon et certains types de fromages. Râpe pour découper en allumettes (julienne) (5) est prévue pour découper les légumes en fines lanières. Le disque pour la préparation de frites (9) est conçu pour découper les pommes de terre en frites.

Ne jamais travailler d'ingrédients durs comme par exemple les glaçons.

Les lames du disque sont très coupantes. Ne pas les toucher !

1. Tournez le sélecteur en position 1.
2. Insérez les ingrédients dans l'orifice du goulot de remplissage.
Découpez préalablement les aliments en morceaux afin qu'ils passent par le goulot de remplissage. Pour obtenir de meilleurs résultats, essayez de remplir le goulot de façon homogène.
Si vous voulez râper du fromage comme le Parmesan, Gouda ou Emmental, il est important qu'ils soient froids comme à la sortie du réfrigérateur.
3. Tassez les aliments dans le goulot à l'aide du poussoir (1) en exerçant une pression vers le bas.

En fonctionnement continu, l'appareil ne doit pas être utilisé pendant plus de 2 minutes. Laissez le moteur refroidir pendant 5 minutes avant toute utilisation ultérieure. Après trois cycles d'utilisation, laissez le moteur complètement refroidir avant de réutiliser l'appareil.

NETTOYAGE ET ENTRETIEN

Pour nettoyer l'appareil, ne jamais utiliser d'éponge en fer, des produits abrasifs ou des liquides agressifs comme essence ou acétone.

Note: Toutes les pièces, sauf le corps avec moteur (13), peuvent être lavées au lave-vaisselle.

1. Éteignez l'appareil et débranchez le cordon d'alimentation de la prise de courant.
2. Tournez le couvercle avec le goulot de remplissage (2) contre le sens des aiguilles d'une montre le retirez-le du bol verseur (11).
3. Retirez le disque du bol (8 ou 9) ainsi que le support (10).
4. Tournez le bol verseur (11) contre le sens des aiguilles d'une montre le retirez-le du corps avec moteur (13).
5. Lavez le bol, le couvercle, le poussoir et le support avec les disques dans de l'eau chaude avec du liquide vaisselle ou au lave-vaisselle. Lors du lavage des disques, soyez très prudent. Les lames du disque sont très coupantes.
6. Essuyez le corps de l'appareil (13) à l'aide d'un chiffon humide.
Danger : Corps avec moteur (13) ne doit jamais être immergé dans l'eau ni rincé sous le jet d'eau. Ne pas laver au lave-vaisselle.
Attention : Si l'eau ou un autre liquide pénètre entre le corps avec moteur (13) et le bol verseur, séchez soigneusement le corps avec moteur (13) avant toute utilisation ultérieure.
7. Séchez toutes les pièces de l'appareil à l'aide d'un chiffon sec.

CONSERVATION

1. Éteignez l'appareil et débranchez le cordon d'alimentation de la prise de courant.
2. Laissez refroidir votre appareil.
3. Montez le bol verseur (11) sur le corps avec moteur (13) et tournez-le dans le sens des aiguilles d'une montre jusqu'à ce qu'il s'enclenche et vous entendez un clic.
4. Placez le support de disque (10) sur le bol et mettez en place le couvercle avec le goulot de remplissage (2). Tournez le couvercle dans le sens des aiguilles d'une montre jusqu'à ce qu'il s'enclenche et vous entendez un clic.
5. Insérez le poussoir (1) dans le goulot de remplissage.
6. Enroulez le câble d'alimentation et fixez-le à la face inférieure du corps avec moteur (13).
7. Rangez l'appareil dans un endroit sûr et sec, idéalement sur le plan de travail de cuisine.

GUIDE DE RÉOLUTION DES PROBLÈMES

Ce chapitre répertorie les problèmes les plus courants que vous pouvez rencontrer lors de l'utilisation de l'appareil. Si vous ne parvenez pas à résoudre le problème, et cela même en suivant les instructions indiquées ci-dessous, veuillez contacter le service client de la société Jindřich Valenta - Concept.

Problème	Cause	Solution
L'appareil ne fonctionne pas.	L'appareil n'est pas branché dans la prise de courant électrique.	Branchez le cordon d'alimentation dans la prise de courant.
	Le cordon d'alimentation est endommagé.	Si le câble d'alimentation est endommagé, celui-ci ne peut être remplacé uniquement par le fabricant, un centre de service agréé ou toute autre personne qualifiée afin d'éviter tout éventuel risque.
	Le couvercle n'est pas correctement mis en place.	L'appareil fonctionne uniquement lorsque le couvercle est correctement mis en place. Mettez le couvercle à la position adéquate jusqu'à ce que vous entendiez un clic.
	Le bol n'est pas correctement mis en place.	L'appareil fonctionne uniquement lorsque le bol est correctement mis en place. Mettez le bol à la position adéquate jusqu'à ce que vous entendiez un clic.
L'appareil émet de la fumée.	À la première utilisation, l'appareil peut émettre de la fumée.	Il est fréquent que lors de l'utilisation de tout nouveau produit, l'appareil produise une odeur désagréable ou émette de la fumée. Après plusieurs utilisations, l'odeur et la fumée disparaissent.
Le résultat ne convient pas à vos attentes, les aliments sont écrasés.	Lorsque vous travaillez des aliments cuits ou très mous, il peut arriver que l'appareil les écrase.	Ne pas utiliser les aliments trop mous.
L'appareil est obstrué.	Vous avez utilisé des aliments trop mous ou trop durs.	Éteignez l'appareil et débranchez le cordon d'alimentation. Ouvrez le couvercle et pour retirer délicatement les ingrédients, utilisez une spatule.

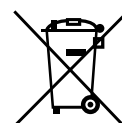
SERVICE

Les opérations de maintenance ou les réparations de plus grande étendue nécessitant une intervention sur les composants internes de l'appareil ne peuvent être effectuées que par un centre d'entretien agréé.

PROTECTION DE L'ENVIRONNEMENT

- Préférer le recyclage des emballages et des appareils à la fin de leur durée de vie.
- Le carton est à remettre dans le centre de collecte sélective.
- Les sachets en plastique (PE) sont à remettre dans le centre de collecte sélective pour recyclage.

Recyclage de l'appareil à la fin de sa durée de vie :



Le symbole apposé sur le produit ou son emballage indique que le produit ne doit pas être éliminé avec les déchets municipaux. Il est nécessaire de le remettre dans un centre de collecte pour le recyclage des équipements électriques et électroniques. En assurant une élimination conforme de ce produit, vous pouvez empêcher tout impact négatif sur l'environnement et sur la santé humaine résultant de la liquidation non conforme de ce produit. De plus amples informations concernant le recyclage peuvent être obtenues auprès de l'administration locale compétente, les centres de tri de déchets ménagers ou dans le magasin où vous avez acheté votre produit.



Ce produit satisfait aux exigences élémentaires des directives CE applicables.

Le fabricant se réserve le droit d'effectuer les modifications du texte, design et spécifications techniques sans informations au préalable.

RINGRAZIAMENTO

Grazie per aver acquisito il prodotto di marchio Concept e vi auguriamo che vi dia la massima soddisfazione per tutta la durata della sua vita utile.

Si consiglia di leggere attentamente l'intero manuale d'uso prima di procedere al primo uso dell'apparecchio stesso. Conservare bene il manuale d'uso. Provvedere che tutte le persone addette all'uso del prodotto facciano la conoscenza del manuale d'uso.

Parametri tecnici	
Tensione	220-240 V ~ 50-60 Hz
Potenza assorbita	200 W
Rumorosità	<80 dB
Tempo di funzionamento ininterrotto (KB max)	2 min

AVVERTIMENTI IMPORTANTI

- Non utilizzare il prodotto in modo diverso da quello descritto nel presente manuale d'uso.
- Eliminare completamente tutti gli imballi e materiali pubblicitari prima di utilizzare l'apparecchio per la prima volta.
- Verificare se la tensione della rete corrisponde ai valori riportati sull'etichetta del prodotto.
- Non lasciare l'apparecchio incustodito se acceso, eventualmente connesso alla rete.
- Staccare l'apparecchio dalla rete se non è utilizzato.
- Allo staccare dell'apparecchio dalla presa di corrente non tirare mai il cavo di alimentazione, bensì prendere la spina in mano e staccarla estraendola.
- Non permettere ai bambini, né alle persone incapaci di volere e di intendere, di manipolare con l'apparecchio, utilizzarlo fuori dalla loro portata.
- Le persone con la mobilità e/o la percezione ridotte, mentalmente inadatte oppure le persone non istruite in merito all'uso devono utilizzare l'apparecchio solo in presenza di una persona responsabile e istruita in merito.
- Prestare la maggiore attenzione se l'apparecchio è utilizzato in presenza dei bambini.
- Non permettere che l'apparecchio sia utilizzato come giocatolo.

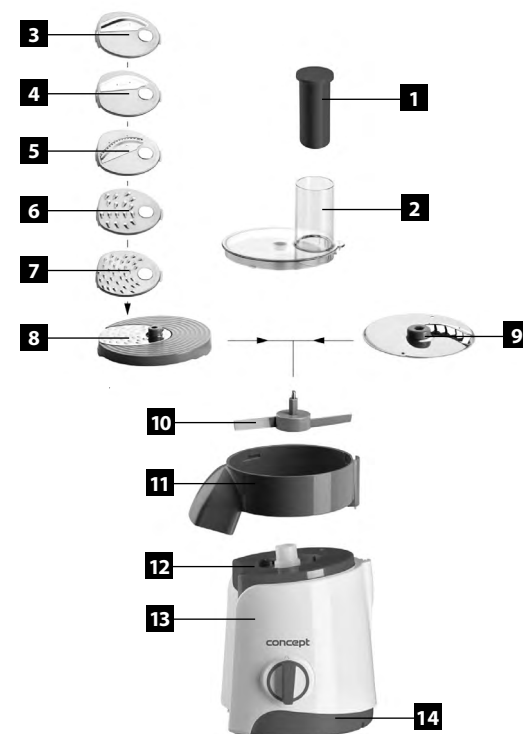
- Non lasciare pendere il cavo di alimentazione oltre il bordo del tavolo o del banco da lavoro.
- Non utilizzare l'apparecchio all'esterno in un ambiente umido, si corre rischio di un infortunio causato dalla corrente elettrica.
- Non utilizzare accessori diversi da quelli raccomandati dal produttore.
- Non utilizzare l'apparecchio se il cavo di alimentazione o la spina risultano danneggiati, il tale difetto deve essere riparato da un'officina autorizzata.
- Non spostare mai l'apparecchio tenendolo appeso sul suo cavo di alimentazione.
- Tenere l'apparecchio lontano dalle fonti di calore quali radiatori, stufe etc. Proteggere contro i raggi del sole diretti e contro l'umidità.
- Non utilizzare l'apparecchio se si hanno le mani bagnate.
- Al momento di montaggio di accessori, pulizia o nel caso di guasto sconnettere l'apparecchio dalla rete togliendo la spina dalla presa.
- L'apparecchio di vostro possesso è adatto solo per uso domestico, non per uso commerciale.
- Non immergere il cavo di alimentazione, la spina o l'apparecchio stesso nell'acqua o in un altro liquido.
- Controllare regolarmente l'integrità dell'apparecchio e/o del cavo di alimentazione. Non accendere mai l'apparecchio se danneggiato.
- Non toccare le parti dell'apparecchio in movimento.
- All'uso dell'apparecchio legare bene i capelli e vestire indumenti aderenti.
- Prestare la massima attenzione alla manipolazione con le lame che sono molto affilate.
- È vietato di utilizzare gli accessori dell'apparecchio nel forno a microonde.
- **Attenzione:** immediatamente dopo lo spegnimento oppure scollegamento dell'apparecchio dalla rete alcune sue parti mobili possono rimanere ancora in movimento. Attendere che si fermino completamente.
- Utilizzare l'apparecchio solo ed esclusivamente per lavorare gli alimenti.
- La temperatura massima degli alimenti da lavorare è 80°C. Non utilizzare mai l'apparecchio per lavorare gli alimenti bollenti!
- Non procedere mai alla riparazione dell'apparecchio. Rivolgersi sempre ad un'officina autorizzata.
- Non lasciare mai l'apparecchio incustodito se acceso.

- Non bypassare mai dispositivi di sicurezza.
- Non mettere mai gli ingredienti dentro l'apparecchio mentre è acceso.
- Collocare l'apparecchio su una superficie liscia, piana e stabile.
- Non connettere l'apparecchio alla rete prima che si attivino tutti i dispositivi di sicurezza.
- L'apparecchio può essere utilizzato dai bambini d'età superiore a 8 anni. Le persone di capacità fisiche e mentali ridotte e/o non pratiche possono utilizzare il bollitore solo in presenza delle persone istruite e al corrente degli eventuali rischi uniti all'uso. La pulizia e la manutenzione dell'apparecchio non deve essere effettuata dai bambini se essi sono d'età inferiore a 8 anni o se non presente una persona esperta. I bambini d'età inferiore a 8 anni devono stare lontano dalla portata dell'apparecchio e dal suo cavo di alimentazione. L'apparecchio non è un giocattolo e come tale non deve essere utilizzato.

L'eventuale danno causato dal mancato rispetto delle indicazioni previste dal produttore non può essere coperto dalla garanzia.

DESCRIZIONE DEL PRODOTTO

- 1 Pestello
- 2 Coperchio con la bocca di riempimento
- 3 Grattugia fine (affettatrice)
- 4 Grattugia grossolana (affettatrice)
- 5 Grattugia striscioline Julienne
- 6 Grattugia grossolana
- 7 Grattugia fine
- 8 Disco (porta) grattugia
- 9 Disco per la preparazione delle patatine
- 10 Portadisco
- 11 Bacinella con lo scolatoio
- 12 Coperchio superiore
- 13 Corpo dell'apparecchio con motore
- 14 Coperchio inferiore



MANUALE D'USO

Cosa fare prima del primo uso

1. Disimballare completamente l'apparecchio.
2. Lavare bene, prima del primo uso, gli elementi dell'apparecchio che entrano in contatto con gli alimenti (si veda il capitolo Pulizia).

Predisposizione per l'uso

1. Lasciare raffreddare le materie da grattugiare (temperatura massima 80 °C).
2. Tagliare gli alimenti a pezzettini, perché passino per la bocca di riempimento. Assicurarsi che i pezzettini non siano troppo grossi per non otturare la bocca di riempimento.
3. Collocare l'apparecchio su una superficie liscia, piana e stabile.
4. Inserire la bacinella con lo scolatoio (11) sul corpo motore (13) e girarla nel senso orario sino a che non entri nella sua sede e non si senta un click.
5. Inserire il portadisco (10) nella bacinella con lo scolatoio.
6. Montare su portadisco il disco da utilizzare (8 o 9).
Attenzione: Le lame dei dischi sono molto taglienti. Non toccarle!
7. Mettere sulla bacinella con lo scolatoio il coperchio con la bocca di riempimento (2). Girare il coperchio nel senso orario sino a che non entri nella sua sede e non si senta un click.
8. Attaccare il cavo di alimentazione alla presa di corrente.

Uso

Le grattugie sono destinate ad affettare e a grattugiare le verdure quali cetrioli, carota, patate, porro, cipolla e alcuni tipi di formaggio. La grattugia striscioline Julienne (5) è destinata al taglio delle verdure a piccole striscioline. Il disco per la preparazione delle patatine (9) è destinato alla preparazione delle patatine.

Non lavorare mai le materie troppo dure quali per esempio i cubi di ghiaccio. Le lame dei dischi sono molto taglienti. Non toccarle!

1. Impostare il bottone di comando nella posizione 1.
2. Mettere gli alimenti nella bocca di riempimento.
Tagliare gli alimenti a pezzettini, affinché passino per la bocca di riempimento. Caricare la bocca di riempimento in modo omogeneo.
Per grattugiare i formaggi quali parmigiano, emmental o altri formaggi stagionati essi dovrebbero avere la temperatura del frigo.
3. Una volta messi gli alimenti nella bocca di riempimento, premerli leggermente con il pestello (1).

L'apparecchio può lavorare senza interruzione al massimo 2 minuti. Prima dell'ulteriore uso lasciarlo riposare per almeno 5 minuti. Dopo tre cicli di lavoro lasciare che l'apparecchio si raffreddi completamente.

PULIZIA E MANUTENZIONE

Per pulire l'apparecchio non utilizzare la paglietta di ferro né detergenti con granelli o aggressivi quali benzina e/o acetone.

Nota: Tutte le parti dell'apparecchio tranne il corpo motore sono lavabili nelle lavastoviglie.

1. Spegner l'apparecchio e staccare il cavo di alimentazione dalla presa di corrente.
2. Girare il coperchio con la bocca di riempimento (2) nel senso antiorario e toglierlo dalla bacinella con lo scolatoio (11).
3. Togliere dalla bacinella il disco (8 o 9) il portadisco compreso (10).
4. Girare il coperchio con la bocca di riempimento (11) nel senso antiorario e toglierlo dalla bacinella con lo scolatoio (13).
5. Lavare la bacinella, il coperchio, il pestello, il portadisco e il disco stesso nell'acqua calda saponata oppure nella lavastoviglie. Effettuare il lavaggio con la massima prudenza. Le lame dei dischi sono molto taglienti.
6. Pulire il corpo dell'apparecchio (13) con panno umido.
Pericolo: Non immergere mai il corpo motore (13) nell'acqua né sciacquarlo sotto l'acqua corrente. Non lavare il corpo motore nelle lavastoviglie.
Attenzione: Se tra il corpo motore (13) e la bacinella con lo scolatoio entra l'acqua o un altro liquido asciugare il corpo motore bene prima di utilizzarlo nuovamente.
7. Asciugare tutte le parti dell'apparecchio con panno asciutto.

DEPOSITO DELL'APPARECCHIO

1. Spegner l'apparecchio e staccare il cavo di alimentazione dalla presa di corrente.
2. Lasciare raffreddare l'apparecchio.
3. Inserire la bacinella con lo scolatoio (11) sul corpo motore (13) e girarla nel senso orario sino a che non entri nella sua sede e non si senta un click.
4. Mettere nella bacinella il portadisco (10) e porre sulla bacinella il coperchio con la bocca di riempimento (2). Girare il coperchio nel senso orario sino a che non entri nella sua sede e non si senta un click.
5. Mettere nel tubo di riempimento il pestello (1).
6. Avvolgere il cavo di alimentazione e fissarlo nella parte bassa del corpo motore (13).
7. Depositare l'apparecchio in un luogo sicuro e asciutto, possibilmente sul banco di cucina.

SOLUZIONE DEI PROBLEMI

Nel presente capitolo sono riportati i problemi più frequenti che si possono riscontrare all'uso dell'apparecchio. Qualora non si riesca comunque a trovare una soluzione al problema riscontrato rivolgersi al centro assistenza della società Jindřich Valenta - Concept.

Problema	Causa	Soluzione
L'apparecchio non funziona.	L'apparecchio non è collegato alla corrente.	Allacciare il cavo di alimentazione alla presa di corrente.
	Il cavo di alimentazione risulta danneggiato.	Se il cavo di alimentazione risulta danneggiato, la sua sostituzione può essere effettuata solo ed esclusivamente dal produttore, dal centro di assistenza autorizzato o da un'altra persona qualificata.
	Il coperchio non è posizionato correttamente.	L'apparecchio lavora solo qualora il coperchio si trovi nella posizione corretta. Posizionare il coperchio nella posizione corretta sino a che non si sente un click.
	La bacinella non è posizionata correttamente.	L'apparecchio lavora solo qualora la bacinella si trovi nella posizione corretta. Posizionare la bacinella nella posizione corretta sino a non si sente un click.
Dall'apparecchio esce il fumo.	Al primo utilizzo dall'apparecchio potrebbe uscire il fumo.	Per un prodotto nuovo è normale che alla prima messa in funzione emette l'odore sgradevole o produce il fumo. Dopo alcune accensioni sparisce sia il cattivo odore che il fumo.
Il risultato non è soddisfacente, gli alimenti lavorati sono schiacciati.	Qualora si grattuginò gli alimenti cotti o molto morbidi, potrebbe succedere che durante la lavorazione perdono la forma e risultano schiacciati.	Non utilizzare gli alimenti troppo morbidi.
L'apparecchio è otturato.	Gli alimenti lavorati sono o troppo morbidi o troppo duri.	Spegnere l'apparecchio e togliere il cavo di alimentazione dalla presa di corrente. Aprire il coperchio e estrarre con aiuto della spatola gli alimenti lavorati.

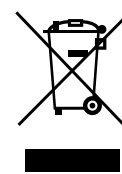
ASSISTENZA

La manutenzione più impegnativa e/o la riparazione che richiede l'intervento sulle parti interne dell'apparecchio devono essere fatte esclusivamente dal centro di assistenza autorizzato.

PROTEZIONE DELL'AMBIENTE

- Riciclare imballi e prodotti vecchi, alla fine di loro ciclo di vita.
- La scatola in cui si acquista il prodotto può essere recuperata come rifiuto differenziato.
- Sacchetti in polietilene (PE) possono essere recuperati come rifiuto differenziato.

Riciclaggio del prodotto alla fine della sua vita utile:



Il simbolo riportato sul prodotto indica che il prodotto stesso non può essere smaltito come rifiuto urbano. Va portato in un centro di raccolta dei rifiuti elettrici ed elettronici. Provvedendo allo smaltimento corretto del prodotto si può prevenire l'impatto negativo sull'ambiente e/o sulla salute umana nel caso di mancato riciclaggio. Le maggiori informazioni sulle modalità dello smaltimento del prodotto sono reperibili presso l'ufficio locale di amministrazione pubblica oppure nel negozio dove il prodotto è stato acquisito.



Il presente prodotto rispetta tutti i requisiti elementari stabiliti dalle normative UE inerenti.

Il produttore si riserva il diritto di modificare senza preavviso il testo del manuale d'uso, il design del prodotto e/o i suoi parametri tecnici.

AGRADECIMIENTO

Gracias por comprar este producto de la marca Concept y esperamos que quede satisfecho con él durante todo el tiempo que lo use.

Antes de usar el producto, lea con cuidado todo el manual y luego guárdelo. Asegúrese de que las demás personas que vayan a utilizar el producto se familiaricen con el presente manual.

Parámetros técnicos	
Tensión	220-240 V ~ 50-60 Hz
Potencia de entrada	200 W
Nivel de ruido	<80 dB
Operación ininterrumpida (KB)	2 min

ADVERTENCIAS IMPORTANTES

- No emplee el aparato de una manera diferente a la descrita en el presente manual.
- Antes de utilizarlo por primera vez, retire el embalaje y los materiales promocionales del aparato.
- Verifique que la tensión de red se corresponda a los valores indicados en la placa.
- No deje el aparato desatendido si está encendido o conectado a un tomacorriente.
- Desconecte el aparato de la red eléctrica cuando no esté en uso.
- Al desconectar el aparato del tomacorriente, nunca tire del cable, sino del enchufe.
- No permita que el aparato sea manipulado por niños o personas no capacitadas y utilícelo fuera de su alcance.
- Las personas con capacidad de movimiento o percepción sensorial reducidas, o con insuficiente capacidad mental, o personas no familiarizadas con su manejo deben utilizar el aparato únicamente bajo la supervisión de una persona responsable, familiarizada con su uso.
- Tenga especial cuidado si emplea el aparato en las cercanías de niños.
- Evite que el cable de alimentación cuelgue del borde de la zona de trabajo, en donde podría alcanzarlo un niño.

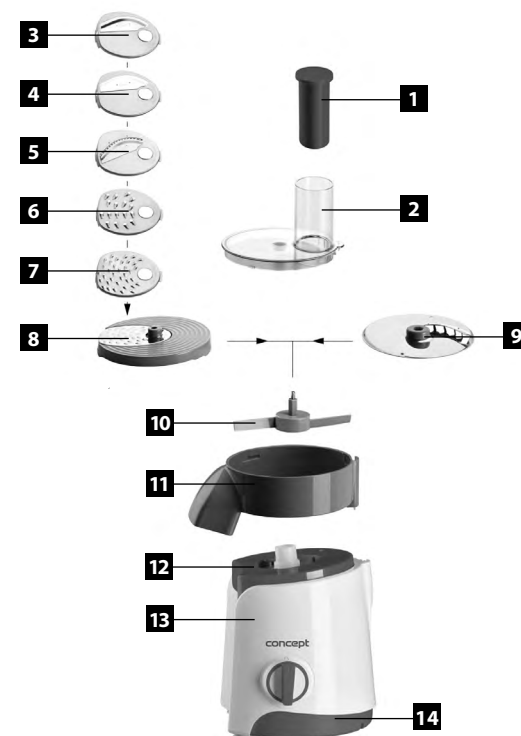
- No permita que el aparato sea usado como juguete.
- No utilice el aparato al aire libre o en superficies mojadas. Peligro de electrocución.
- No utilice otros accesorios que los recomendados por el fabricante.
- No emplee el aparato si el cable o el enchufe estuviesen dañados. Haga reparar la avería de inmediato por un servicio autorizado.
- No tire ni mueva el aparato por el cable de alimentación.
- Mantenga al aparato alejado de fuentes de calor como radiadores, hornos, etc. Resguárdelo de la luz directa del sol y la humedad.
- No toque el aparato con las manos mojadas o húmedas.
- Al instalar accesorios, limpiar o en caso de averías, desconecte el aparato y desenchúfelo.
- El aparato está destinado únicamente para uso hogareño; no está destinado para uso comercial.
- No sumerja el cable, el enchufe o el aparato en agua u otro líquido.
- Controle regularmente el aparato y el cable por daños. No encienda el aparato si está dañado.
- No toque las piezas móviles del aparato cuando esté en uso.
- Durante el uso, mantenga el pelo, los dedos y la ropa apartados de las partes móviles del aparato.
- Tenga especial cuidado al manipular con las barras, las cuchillas son muy afiladas y podrían causar lesiones.
- Los accesorios no deben ser empleados en hornos microondas.
- Algunas partes pueden mantenerse en movimiento por algunos momentos luego de apagar el motor. Manténgase alejado de ellas hasta que se hayan detenido.
- Utilice el aparato únicamente para procesar alimentos.
- La temperatura máxima permitida para procesar alimentos es de 80 °C. ¡No utilice el aparato en alimentos hirviendo!
- No repare usted mismo el aparato. Diríjase a un servicio autorizado.
- No deje el producto desatendido si está encendido.
- No desactive el mecanismo de seguridad.
- No coloque alimentos en los ganchos giratorios si el aparato está en funcionamiento.

- Coloque el aparato en una superficie lisa, derecha y estable.
- No enchufe el aparato antes de instalar todos los accesorios.
- Los niños mayores de 8 años y las personas mayores o con capacidades físicas o mentales reducidas, o con insuficiente experiencia y conocimientos pueden utilizar el aparato únicamente bajo supervisión o si se les ha enseñado a utilizarlo de una manera segura y son conscientes de los eventuales riesgos. El mantenimiento y limpieza realizados por el usuario no pueden ser llevados a cabo por niños menores de 8 años y sin supervisión. Los niños menores de 8 años deben mantenerse fuera del alcance del aparato y su cable. Los niños no deben jugar con el aparato.

En caso de incumplimiento de las instrucciones del fabricante, cualquier reparación no será reconocida por la garantía.

DESCRIPCIÓN DEL PRODUCTO

- 1 Empujador
- 2 Tapa con boca de llenado
- 3 Rallador para rebanadas delgadas
- 4 Rallador para rebanadas gruesas
- 5 Rallador para juliana
- 6 Rallador grueso
- 7 Rallador fino
- 8 Disco (soporte) del rallador
- 9 Disco para preparar patatas fritas
- 10 Soporte del disco
- 11 Bol con desagüe
- 12 Tapa superior
- 13 Cuerpo con motor
- 14 Tapa inferior



MANUAL DE USO

Antes del primer uso

1. Retire todo el material de embalaje
2. Antes del primer uso, lave bien las partes del aparato que entrarán en contacto con alimentos (ver Limpieza)

Preparación para el uso

1. Antes de procesar alimentos calientes, déjelos enfriar (temp. max. 80°C).
2. Corte los alimentos en trozos para que quepan en el orificio de llenado. Asegúrese de que los trozos no sean demasiado grandes para que no queden atascados.
3. Coloque el aparato en una superficie recta y estable.
4. Inserte el bol (11) en el cuerpo con el motor (13) y gire en dirección horaria hasta que encaje y se oiga un clic.
5. Inserte en el bol el soporte del disco (10).
6. Inserte en el soporte el disco que quiera usar (8 o 9).
Atención: Las cuchillas de los discos son muy afiladas. ¡Evite tocarlas!
7. Inserte en el bol la tapa con la boca de llenado (2). Gire la tapa en dirección horaria hasta que encaje y se oiga un clic.
8. Enchufe el cable

Uso

Los ralladores sirven para rebanar y rallar verduras como pepino, zanahoria, patata, puerro, cebolla y algunos tipos de queso. El rallador juliana (5) sirve para cortar verduras en tiras delgadas. El disco para patatas fritas (9) sirve para lo que su nombre indica.

No procese alimentos duros como cubos de hielo.

Las cuchillas de los discos son muy afiladas. ¡Evite tocarlas!

1. Gire el control a la posición 1.
2. Inserte los alimentos en el orificio de la boca de llenado.
Corte antes los alimentos en trozos para que quepan en el orificio de llenado. Para lograr los mejores resultados, llene el tubo de manera uniforme.
Los quesos como Parmesano, Gouda o Emental deberían estar a temperatura de refrigerador.
3. Coloque el empujador (1) sobre los alimentos y presione ligeramente.

No use el aparato de manera ininterrumpida por más de 2 minutos. Antes de volver a usar, deje el motor descansar por 5 minutos. Deje enfriar el motor luego de tres ciclos de uso.

LIMPIEZA Y MANTENIMIENTO

No utilice lana de acero, productos de limpieza o sustancias agresivas como gasolina o acetona para limpiar el aparato.

Nota: Todas las piezas a excepción del cuerpo (13) pueden ser lavadas en un lavavajillas.

1. Apague y desenchufe el aparato.
2. Gire la tapa con la boca de llenado (2) hacia la izquierda y retírela del bol (11).
3. Retire el disco (8 o 9) y el soporte (10).
4. Gire el bol (11) hacia la izquierda y retírelo del cuerpo con el motor (13).
5. Lave el bol, el empujador, el soporte y los discos en agua caliente con detergente o en un lavavajillas. Tenga mucho cuidado al lavar los discos. Las cuchillas de los discos son muy afiladas.
6. Limpie el cuerpo (13) con un trapo húmedo.
Peligro: No sumerja el cuerpo con el motor (13) ni lo enjuague bajo agua corriente. Tampoco lo lave en el lavavajillas.
Atención: Si ingresase agua u otro líquido entre el bol y el cuerpo con el motor (13), seque bien a este último antes de volver a usar.
7. Seque todas las partes del aparato con un trapo seco.

ALMACENAMIENTO

1. Apague y desenchufe el aparato.
2. Deje que el aparato se enfríe.
3. Inserte el bol (11) en el cuerpo con el motor (13) y gire en dirección horaria hasta que encaje y se oiga un clic.
4. Inserte el soporte del disco (10) en la tapa con boca de llenado (2). Gire la tapa en dirección horaria hasta que encaje y se oiga un clic.
5. Inserte el empujador (1) en el orificio de llenado.
6. Enrolle el cable y fíjelo a la parte inferior del cuerpo del aparato (13).
7. Guarde el aparato en un lugar seguro y seco, idealmente en la mesada de la cocina.

SOLUCIÓN DE PROBLEMAS

Este capítulo enumera los problemas más habituales con los que el usuario podría encontrarse. Si no puede solucionar un problema con las instrucciones de más abajo, diríjase al departamento de servicio de Jindřich Valenta - Concept.

Problema	Causa	Solución
El aparato no funciona	El aparato no está enchufado.	Enchufe el cable.
	El cable está dañado.	A fin de prevenir riesgos, un cable dañado puede ser reemplazado únicamente por el fabricante, un servicio autorizado u otra persona con calificaciones similares.
	La tapa no está bien colocada.	El aparato funciona solo si la tapa está en la posición correcta. Inserte la tapa y gírela hasta oír un clic.
	El bol no está bien colocado.	El aparato funciona solo si el bol está en la posición correcta. Inserte el bol y gírelo hasta oír un clic.
Sale humo del aparato	Durante el primer uso, el aparato podría producir humo.	Es normal que al ser puestos en servicio los productos nuevos tengan malos olores o produzcan humo, pero estos desaparecerán luego de varios usos.
El resultado no es el esperado, los alimentos están machacados.	Los alimentos cocidos o muy blandos pueden terminar machacados al rallarlos o rebanarlos.	No use alimentos demasiado blandos.
El aparato está atascado.	Es posible que haya usado alimentos demasiado blandos o demasiado duros.	Apague y desenchufe el aparato. Abra la tapa y retire con cuidado los alimentos usando una espátula.

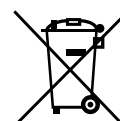
SERVICIO

El mantenimiento de carácter más amplio o las reparaciones que requieran intervenir en las piezas internas del producto deben ser realizados por un servicio profesional.

PROTECCIÓN AL MEDIO AMBIENTE

- De preferencia al reciclado de los materiales de embalaje y los aparatos viejos.
- La caja puede ser desechada con la recolección de residuos clasificados.
- Las bolsas de polietileno (PE) deben ser llevadas para su reciclaje.

Reciclaje del aparato al final de su vida útil:



El símbolo en el producto o su embalaje indica que este no debe ser incluido entre los residuos domésticos. Debe ser llevado a un centro de recolección para el reciclaje de dispositivos eléctricos o electrónicos. La correcta liquidación del producto ayuda a prevenir efectos negativos en el medio ambiente y la salud humana que podrían ser causados por una liquidación inapropiada. Podrá obtener información más detallada sobre el reciclaje del producto en la autoridad local, el servicio de tratamiento de residuos correspondiente o la tienda en donde fue adquirido.



El producto cumple con todos los requisitos básicos de las directivas UE aplicables.

El fabricante se reserva el derecho de realizar cambios en el texto, el diseño y las especificaciones técnicas.

- CZ** Záruční podmínky
- SK** Záručné podmienky
- PL** Karta gwarancyjna
- HU** Garanciális feltételek
- LV** Garantijas talons
- EN** Warranty Certificate
- DE** Garantiebedingungen
- FR** Conditions de garantie
- IT** Condizioni di garanzia
- ES** Condiciones de garantía

Záruka

Výrobce (příp. dovozce) odpovídá za to, že výrobek vyhovuje požadavkům právních předpisů a vyhovuje požadavkům stanovených příslušnými technickými normami. Dále odpovídá za to, že výrobek má takové vlastnosti, které výrobce popsal v dokumentech vztahujících se ke zboží nebo které spotřebitel očekával s ohledem na povahu zboží a na základě reklamy výrobcem prováděné, jakož i odpovídá za to, že se výrobek hodí k účelu, který pro jeho použití výrobce uvádí nebo ke kterému se věc tohoto druhu obvykle používá.

Záruční doba za jakost výrobku trvá 24 měsíců od data převzetí výrobku spotřebitelem.

Záruka se nevztahuje na opotřebení výrobku způsobené jeho obvyklým užíváním. Právo z vadného plnění spotřebiteli nenáleží, pokud před převzetím výrobku věděl, že výrobek má vadu, anebo pokud vadu sám způsobil.

Záruka se nevztahuje na případy, kdy (zejména):

- nebyly dodrženy podmínky pro instalaci, provoz a obsluhu výrobku, které jsou uvedeny v návodu k obsluze výrobku,
- k závadě došlo vlivem mechanického, tepelného nebo chemického poškození, zkratem, přepětím v síti nebo nesprávnou instalací,
- k závadě došlo neodborným zásahem třetí osoby,
- k závadě došlo při živelné události,
- k závadě došlo nedostatečnou nebo nevhodnou údržbou v rozporu s návodem k obsluze včetně závad způsobených vodními a jinými usazeninami,
- ke změně barvy topných ploch nebo poškrábání ploch došlo v souvislosti s jejich obvyklým používáním,
- se jedná o vzhledové a funkční změny způsobené slunečním zářením, tepelným zářením nebo vodními a jinými usazeninami,
- uplyne životnost některých součástí výrobku, např. akumulátorů, žárovek atd.

Záruka se nevztahuje na plnění, která byla bezplatně poskytnuta spolu s výrobkem (dárky, propagační předměty, apod.).

Uplatnění reklamace

Reklamací vady výrobku je třeba uplatnit bez zbytečného odkladu po jejím zjištění, nejpozději však před uplynutím záruční doby.

Reklamací výrobku uplatňuje spotřebitel u prodejce, u kterého výrobek zakoupil, případně u kteréhokoliv z autorizovaných servisních středisek, jejichž seznam je součástí balení výrobku, případně je uveden na internetu na adrese www.my-concept.com.

Při reklamaci výrobku je nutno výrobek řádně očistit a bezpečně zabalit tak, aby nedošlo k poškození při jeho případné přepravě do autorizovaného servisního střediska, není-li výrobek předáván osobně.

Spotřebitel je povinen prokázat uzavření kupní smlouvy předložením dokladu o koupi výrobku.

Zároveň s reklamací spotřebitel sdělí popis vytykané vady a provede volbu reklamačního nároku.

Vyřízení reklamace

Jedná-li se o odstranitelnou vadu, má spotřebitel právo na bezplatné, včasné a řádné odstranění vady.

Není-li to vzhledem k povaze vady neúměrné, může spotřebitel požadovat dodání nového výrobku bez vad (výměnu), nebo týká-li se vada jen součástí výrobku, výměnu takové součásti. Je-li však požadavek na výměnu výrobku nebo jeho součástí vzhledem k povaze vady neúměrný, zejména lze-li vadu odstranit bez zbytečného odkladu, má spotřebitel právo na bezplatné odstranění vady.

Jedná-li se o neodstranitelnou vadu, případně vznikne-li spotřebiteli nárok na výměnu výrobku nebo jeho součástí, avšak tato výměna není možná, např. z důvodu vyprodání daného výrobku, má spotřebitel právo výrobek vrátit (odstoupení od smlouvy).

Právo na dodání nového výrobku (výměnu), nebo výměnu součástí výrobku má spotřebitel i v případě odstranitelné vady, pokud nemůže věc řádně užívat pro opakovaný výskyt vady po opravě nebo pro větší počet vad. V takovém případě má spotřebitel i právo na vrácení výrobku (odstoupení od smlouvy).

Nedojde-li k vrácení výrobku (odstoupení od smlouvy) nebo neuplatní-li spotřebitel právo na dodání nového výrobku bez vad (výměnu), na výměnu jeho součástí nebo na opravu výrobku, může požadovat přiměřenou slevu. Spotřebitel má právo na přiměřenou slevu i v případě, kdy mu nemůže být dodán nový výrobek bez vad, vyměněna součást výrobku nebo výrobek opraven, jakož i v případě, nedojde-li ke zjednáání nápravy v přiměřené době nebo by zjednáání nápravy spotřebiteli působilo značné obtíže.

Prodávající, autorizované servisní středisko, či jimi pověřený pracovník, rozhodne o reklamaci ihned, ve složitých případech do tří pracovních dnů. Do této lhůty se nezapočítává doba přiměřená podle druhu výrobku potřebná k odbornému posouzení vady. Reklamací včetně odstranění vady musí být vyřízena bez zbytečného odkladu, nejpozději do 30 dnů ode dne uplatnění reklamace, pokud se prodávající nebo autorizované servisní středisko vyřizující reklamaci se spotřebitelem nedohodne na delší lhůtě.

Podrobnosti o produktu

Model:	
Výrobní číslo:	
Datum prodeje:	Razítko a podpis prodejce:

Při vrácení výrobku (odstoupení od smlouvy) je spotřebitel povinen provést vrácení rovněž příslušenství výrobku a všech dokumentů dodaných s výrobkem.

Spotřebitel nemá nárok na vydání vadných dílů a součástí výrobku, které byly vyměněny v rámci opravy výrobku.

Veškerá další práva spotřebitele, která se ke koupi výrobku vážou, nejsou těmito záručními podmínkami dotčena.

Pozn.: Reklamací výrobku poškozeného při přepravě se řídí reklamačním řádem přepravce.

Výrobce:

Jindřich Valenta – Concept
 Vysokomýtská 1800, 565 01 Choceň
 Česká republika
 IČO 13216660
 tel.: +420 465 471 400, fax: +420 465 473 304,
 email: servis@my-concept.cz
 www: www.my-concept.com

Záruka

Výrobca (príp. dovozca) zodpovedá za to, že výrobok vyhovuje požiadavkám právnych predpisov a vyhovuje požiadavkám stanovených príslušnými technickými normami. Ďalej zodpovedá za to, že výrobok má také vlastnosti, ktoré výrobca popísal v dokumentoch vzťahujúcich sa k tovaru alebo ktoré spotrebiteľ očakával s ohľadom na povahu tovaru a na základe reklamy výrobcom prevádzanej, ako odpovedá i za to, že sa výrobok hodí k účelu, ktorý pre jeho použitie výrobca uvádza alebo ku ktorému sa vec tohto druhu obvykle používa.

Záručná doba za akosť výrobku trvá 24 mesiacov od dátumu prevzatia výrobku spotrebiteľom.

Záruka sa nevzťahuje na opotrebenie výrobku spôsobené jeho obvyklým používaním. Právo z vadného plnenia spotrebiteľovi nenáleží, pokiaľ pred prevzatím výrobku vedel, že výrobok má vadu, alebo pokiaľ vadu sám spôsobil.

Záruka sa nevzťahuje na prípady, kedy (najmä):

- neboli dodržané podmienky pre inštaláciu, prevádzku a obsluhu výrobku, ktoré sú uvedené v návode na obsluhu výrobku,
- k vade došlo vplyvom mechanického, tepelného alebo chemického poškodenia, ktorým, prepätím v sieti alebo nesprávnou inštaláciou,
- k vade došlo neodborným zásahom tretej osoby,
- k vade došlo pri živeľnej udalosti,
- k vade došlo nedostatočnou alebo nevhodnou údržbou v rozpore s návodom k obsluhu vrátane závad spôsobených vodnými a inými usadeninami,
- k zmene farby výhrevných plôch alebo poškríbaniu plôch došlo v súvislosti s ich obvyklým používaním,
- sa jedná o vzhľadové a funkčné zmeny spôsobené slnečným žiarením, tepelným žiarením alebo vodnými a inými usadeninami,
- uplynie životnosť niektorých súčastí výrobku, napr. akumulátorov, žiaroviek atď.

Záruka sa nevzťahuje na plnenia, ktoré boli bezplatne poskytnuté spolu s výrobkom (darčeky, propagačné predmety, apod.).

Uplatnenie reklamácie

Reklamáciu vady výrobku je potrebné uplatniť bez zbytočného odkladu po jej zistení, najneskôr však pred uplynutím záručnej doby.

Reklamáciu výrobku uplatňuje spotrebiteľ u predajcu, u ktorého výrobok zakúpil, prípadne u ktoréhokoľvek z autorizovaných servisných stredísk, ktorých zoznam je súčasťou balenia výrobku, prípadne je uvedený na internete na adrese www.my-concept.com.

Pri reklamácií výrobku je nutné výrobok poriadne očistiť a bezpečne zabaliť tak, aby nedošlo k poškodeniu pri jeho prípadnej preprave do autorizovaného servisného strediska, ak nie je výrobok predávaný osobne.

Spotrebiteľ je povinný preukázať uzavretie kúpnej zmluvy predložením dokladu o kúpe výrobku.

Zároveň s reklamáciou spotrebiteľ uvedie popis vytykanej vady a prevedie voľbu reklamačného nároku.

Vybavenie reklamácie

Ak sa jedná o odstrániteľnú vadu, má spotrebiteľ právo na bezplatné, včasné a riadne odstránenie vady.

Ak to nie je vzhľadom k povahe vady neúmerne, môže spotrebiteľ požadovať dodanie nového výrobku bez väd (výmenu), alebo ak sa týka vada len súčasti výrobku, výmenu takej súčasti. Ak je však požiadavka na výmenu výrobku alebo jeho súčasti vzhľadom k povahe vady neúmerna, najmä ak je možné vadu odstrániť bez zbytočného odkladu, má spotrebiteľ právo na bezplatné odstránenie závydy.

Ak sa jedná o neodstrániteľnú vadu, prípadne ak vznikne spotrebiteľovi nárok na výmenu výrobku alebo jeho súčasti, avšak táto výmena nie je možná, napr. z dôvodu vypredania daného výrobku, má spotrebiteľ právo výrobok vrátiť (odstúpenie od zmluvy).

Právo na dodanie nového výrobku (výmenu), alebo výmenu súčasti výrobku má spotrebiteľ i v prípade odstrániteľnej vady, ak nemôže vec poriadne používať pre opakovaný výskyt vady po oprave alebo pre väčší počet väd. V takom prípade má spotrebiteľ i právo na vrátenie výrobku (odstúpenie od zmluvy).

Ak nedôjde k vráteniu výrobku (odstúpeniu od zmluvy) alebo ak neuplatní spotrebiteľ právo na dodanie nového výrobku bez väd (výmenu), na výmenu jeho súčasti alebo na opravu výrobku, môže požadovať primeranú zľavu. Spotrebiteľ má právo na primeranú zľavu i v prípade, keď mu nemôže byť dodaný nový výrobok bez väd, vymenená súčasť výrobku alebo výrobok opravený, ako i v prípade, že nedôjde k zjednaniu nápravy v primeranej dobe alebo by zjednanie nápravy spotrebiteľovi spôsobilo značné problémy.

Predávajúci, autorizované servisné stredisko, či nimi poverený pracovník, rozhodne o reklamácií ihneď, v zložitých prípadoch do troch pracovných dní. Do tejto lehoty sa nezapočítava doba primeraná podľa druhu výrobku potrebná k odbornému posúdeniu vady. Reklamácia vrátane odstránenia vady musí byť vybavená bez zbytočného odkladu, najneskôr do 30 dní odo dňa uplatnenia reklamácie, pokiaľ sa predávajúci alebo autorizované servisné stredisko vybavujúce reklamáciu so spotrebiteľom nedohodne na dlhšej lehote.

Podrobnosti o produkte

Model:	
Výrobné číslo:	
Dátum predeja:	Pečiatka a podpis predejca:

Pri vrátení výrobku (odstúpení od zmluvy) je spotrebiteľ povinný vrátiť peniaze a tiež príslušenstvo výrobku a všetkých dokumentov dodaných s výrobkom.

Spotrebiteľ nemá nárok na vydanie vadných dielov a súčastí výrobku, ktoré boli vymenené v rámci opravy výrobku.

Všetky ďalšie práva spotrebiteľa, ktoré sa ku kúpe výrobku viažu, nie sú týmito záručnými podmienkami dotknuté.

Pozn.: Reklamácia výrobku poškodeného pri preprave sa riadi reklamačným poriadkom prepravcu.

Výrobce:

Jindřich Valenta – Concept
 Vysokomýtská 1800, 565 01 Choceň
 Česká republika
 IČO 13216660
 tel.: +420 465 471 400, fax: +420 465 473 304
 email: servis@my-concept.cz
 www: www.my-concept.com

Distribútor:

ELKO Valenta - Slovakia, s. r. o.
 Hurbanova 1563/23, 911 01 Trenčín
 Slovenská republika
 tel.: +421 326 583 465, fax: +421 326 583 466
 email: info@my-concept.sk
 www: www.my-concept.sk

Gwarancja

Producent (lub importer) zapewnia, że produkt jest zgodny z wymogami prawnymi i spełnia odpowiednie normy techniczne. Produkt posiada właściwości, zawarte w dokumentacji produktowej, oczekiwane ze względu na charakter towaru oraz wskazane w re-klamie prowadzonej przez producenta. Producent zapewnia, że produkt nadaje się do celów konsumpcyjnych, do których ma zastosowanie lub do których stosuje się zwykle tego rodzaju produkt.

Okres gwarancji wynosi 24 miesiące od daty otrzymania produktu przez konsumenta.

Gwarancja nie obejmuje uszkodzeń mechanicznych spowodowanych użytkowaniem.

Prawo gwarancji za wady rzeczy nie przysługuje, jeżeli klient wiedział przed zakupem, że produkt ma wadę lub usterkę lub sam ją spowodował.

Gwarancja nie ma zastosowania w przypadkach, w których:

- nie zostały dotrzymane warunki w zakresie instalacji, obsługi oraz konserwacji produktu, wymienione w instrukcji obsługi produktu,
- awaria była spowodowana mechanicznie, termicznie lub dotyczy chemicznych uszkodzeń, nastąpiła w wyniku zwarcia, zmian napięcia sieci lub nieprawidłowej instalacji,
- wada rzeczy wystąpiła w wyniku działań osób trzecich,
- wada rzeczy wystąpiła w wyniku kłęski żywiołowej,
- wada rzeczy wystąpiła w wyniku nieodpowiedniej lub niewłaściwej konserwacji, niezgodnej z instrukcją obsługi, w tym wady spowodowane przez wodę i inne osady,
- wystąpiły zmiany kolorystyki elementów grzewczych oraz zarysowania powierzchni wynikające z użytkowania,
- wystąpiły wizualne i funkcjonalne zmiany wywołane przez światło słoneczne, promieniowanie ciepła lub wodę i inne osady,

Gwarancja nie ma zastosowania do transakcji, w których produkty zostały przekazane nieodpłatnie (prezenty, artykuły promocyjne, itp.).

Zgłoszenie reklamacji

Reklamacja na wadę produktu musi zostać zgłoszona natychmiast po wykryciu, bez zbędnej zwłoki, nie później jednak niż przed upływem okresu gwarancyjnego.

Praw wynikających z gwarancji można dochodzić u dystrybutora, u którego produkt został zakupiony lub w dowolnych autoryzowanych centrach serwisowych, których lista znajduje się na opakowaniu produktu, bądź jest umieszczona w Internecie pod adresem www.my-concept.com.

Produkt zgłaszany do reklamacji musi być odpowiednio oczyszczony i bezpiecznie zapakowany, aby uniknąć uszkodzenia w trakcie transportu do autoryzowanego centrum serwisowego, chyba że produkt jest przekazany osobiście.

Warunkiem ważności gwarancji jest udowodnienie zawarcia umowy sprzedaży poprzez przedstawienie dowodu zakupu.

Zgłoszenie reklamacyjne musi zawierać wskazanie domniemanej wady oraz roszczenie reklamacyjne.

Rozpatrywanie reklamacji

W przypadku wystąpienia wady, którą można usunąć, konsument ma prawo do bezpłatnego, terminowego i właściwego usunięcia wady.

W przypadku wystąpienia istotnej wady dla funkcjonowania produktu, konsument może żądać dostarczenia nowego produktu bez wad (wymiana) lub jeśli dotyczy to tylko elementu produktu, wymianę takiego elementu. Jednakże, jeżeli możliwe jest usunięcie wady bez zbędnej zwłoki, żądanie wymiany produktu lub jego części z uwagi na charakter wady, nie ma zastosowania, a konsument ma prawo do bezpłatnej naprawy.

W przypadku braku możliwości usunięcia wady, konsument ma prawo do wymiany produktu lub jego elementów, jak również do zwrotu produktu (odstąpienie od umowy).

Prawo do otrzymania nowego produktu (wymiana) lub jego elementów, ma konsument, który z powodu braku możliwości usunięcia wady lub w wyniku powtarzającego się występowania wady nie może prawidłowo korzystać z produktu. W takim przypadku konsument również ma prawo do zwrotu produktu (odstąpienie od umowy).

W przypadku wystąpienia wad, jeżeli nie ma zastosowania: zwrot produktu (odstąpienie od umowy) lub prawo otrzymania nowego produktu bez wad (wymiana), wymiana części lub naprawa produktu, klient może zażądać obniżenia ceny. Konsument ma prawo do odpowiedniej obniżki ceny, wówczas gdy nie może być dostarczony nowy produkt bez wad, dostarczona część produktu lub naprawiony produkt, a także w przypadku kiedy czynności mające na celu usunięcie wady nie zostały wykonane w rozsądnym terminie, w celu zadośćuczynienia za wynikię trudności.

Sprzedawca, autoryzowane centrum serwisowe lub inny upoważniony pracownik niezwłocznie informuje o sposobie rozpatrzenia reklamacji, w skomplikowanych przypadkach w ciągu trzech dni roboczych. Okres ten nie obejmuje czasu wymaganego do oceny właściwych ekspertów. Usunięcie wad powinno odbyć się bez zbędnej zwłoki, nie później niż 30 dni od daty zgłoszenia roszczenia, chyba że sprzedawca lub autoryzowane centrum serwisowe obsługi reklamacji wspólnie z konsumentem ustalą dłuższy okres czasu.

Podczas zwrotu produktu (odstąpienia od umowy) konsument jest zobowiązany do zwrotu wszystkich akcesorii i dołączenie do produktu całej otrzymanej dokumentacji.

Konsument nie ma prawa do wydawania wadliwych części i elementów produktu, które zostały wymienione w ramach naprawy.

Gwarancja nie wyłącza, nie ogranicza ani nie zawieszają uprawnień kupującego wynikających z przepisów rękojmi za wady rzeczy sprzedanej.

Wady produktów powstałe w czasie transportu podlegają procedurą reklamacyjnym przewoźnika.

Niniejsza gwarancja ma zastosowanie w Unii Europejskiej

Producent:

Jindřich Valenta – Concept
Vysokomýtská 1800, 565 01 Choceň
Česká republika
IČO 13216660
tel.: +420 465 471 400, fax: +420 465 473 304
email: servis@my-concept.cz
[www: www.my-concept.com](http://www.my-concept.com)

Importer:

CONCEPT POLSKA sp. z o.o.
ul Ostrowskiego 30, 53-238 Wrocław
tel.: +48 71 339 04 44, fax: 71 339 04 14
email: serwis@my-concept.pl
[www: www.my-concept.pl](http://www.my-concept.pl)

Dane produktu

Model:	
Numer fabryczny:	
Data sprzedaży:	Pieczętka i podpis sprzedawcy:

GARANCIÁLIS FELTÉTELEK

A gyártó (ill. forgalmazó) a garanciális időszak alatt jótállást vállal a terméknek a vonatkozó műszaki szabványokban és feltételekben meghatározott tulajdonságaira. A jótállási idő a termék fogyasztó általi megvásárlásától számított 24 hónap.

A fogyasztó a jótállás keretében jogosult a hibák (ld. alább) térítésmentes, időszerű és megfelelő elhárítására, illetve, amennyiben az a hiba jellegéből adódóan nem adekvát, jogosult a termék hibás részeinek cseréjére. A termékre vonatkozó cserejog vagy az elállás az adásvételi szerződéstől csak a jogszabályi feltételek betartásával és kizárólag akkor érvényesíthető, ha a termék nincs túlságosan elhasználva vagy megsérülve.

A garancia érvényesítésének feltételei:

- a termék használati utasításában található valamennyi utasítás betartása,
- a termék vásárlását igazoló bizonylat bemutatása.

A fogyasztó a termék meghibásodása esetén annál az eladónál érvényesítheti a garanciális jogait, akinél a terméket vásárolta.

A javításra való jog a vásárlás helyszínén vagy valamelyik márkaszervizben érvényesíthető, amelyek listája a termék csomagolásán vagy az interneten, a www.my-concept.com címen található. Ha a fogyasztó nem a legközelebbi márkaszervizt választja, akkor az emiatt keletkezett magasabb költségeket ő viseli.

A fogyasztónak szóló figyelmeztetés

A fogyasztó köteles a termék kifizetését igazoló bizonylatot megőrizni.

A termék reklamációjához a terméket gondosan meg kell tisztítani, és biztonságosan be kell csomagolni, nehogy megsérülhessen az esetleges márkaszervizbe szállítás során. A szennyezett termék átvételét az eladó elutasíthatja, illetve adott esetben kiszámlázhatja a fogyasztónak a termék tisztítási költségeit.

A gyártó (ill. forgalmazó) fenntartja a jogot arra, hogy a jogosulatlan reklamációkkal kapcsolatos költségeket ne térítse meg, valamint hogy a reklamálónak kiszámlázza a reklamáció jogosultságának kivizsgálásával, valamint megoldásával kapcsolatos elengedhetetlen költségeket.

A termék díjmentes javítására, ill. a termék visszaváltására való jog nem érvényesíthető az alábbi esetekben:

- ha a termék használati utasításában feltüntetett telepítési, üzemeltetési és kezelési feltételeket nem tartották be,
- ha a meghibásodás mechanikai, hő- vagy vegyi sérülés miatt, rövidzárlat, hálózati túlfeszültség vagy hibás telepítés miatt következett be,
- ha a meghibásodás harmadik személy szakszerűtlen beavatkozása miatt következett be,
- ha a meghibásodás vis major ok miatt következett be,
- ha a meghibásodás a nem megfelelő vagy szakszerűtlen karbantartás miatt következett be, amely nem tesz eleget a használati utasításban foglaltaknak, beleértve a vízkő és egyéb üledékek miatti meghibásodást,
- ha a termék vagy annak részei a rendeltetésszerű használat során elhasználódtak,
- ha a rendeltetésszerű használat során a fűtőfelületek elszíneződtek, vagy az egyéb felületek megkarcolódtak,
- ha a napsugárzás, hősugárzás, vízkő vagy egyéb üledékek miatt optikai vagy funkcionális változásokra került sor,
- ha letelt a termék valamely alkatrészének, pl. akkumulátor, izzó stb. élettartama

A keletkezett hiba jellegének megállapítására kizárólag a gyártó, forgalmazó, márkaszerviz, ill. adott esetben bírósági szakértő jogosult, nem pedig az eladó vagy a fogyasztó.

A garanciális javítás keretében kicserélt hibás pótalkatrészekre a fogyasztó nem tarthat igényt.

Amennyiben a fogyasztó eláll az adásvételi szerződéstől, úgy köteles visszaszolgáltatni a komplett terméket beleértve annak tartozékait, valamint a termékkel leszállított dokumentumokat is.

A termékkel együtt adott ajándékokra, amelyek nem kerültek kiszámlázásra a fogyasztónak, semmilyen jótállás nem vonatkozik.

Megjegyzés: A szállítás során megsérült termék reklamációjára a szállítmányozó reklamációs szabályzata vonatkozik.

Gyártó

Jindřich Valenta – Concept
 Vysokomýtská 1800, 565 01 Choceň
 Cseh Köztársaság
 tel: +420465471400
 fax: +420 465 473 304
 email: servis@my-concept.cz
 www: www.my-concept.com

Pārdevēja pienākums ir iepazīstināt patērētāju ar izstrādājuma parametriem un darbību, kā arī pilnībā un salasāmi aizpildīt garantijas talonu izstrādājuma pārdošanas dienā.

Ja nav pareizi aizpildīta vai nepareizi norādīta nepieciešamā informācija par izstrādājumu, garantijas talons ir nederīgs!

Ražotājs (vai piegādātājs) garantijas laika periodā ir atbildīgs par izstrādājuma tehniskajām īpašībām un tā darbību, ko paredz attiecīgās tehniskās normas un nosacījumi.

Garantijas laiks ilgst 24 mēnešus, sākot no pārdošanas datuma, ja ražotājs (vai piegādātājs) nav noteicis citādi.

Patērētājam garantijas ietvaros ir tiesības uz bezmaksas, savlaicīgu un pilnīgu izstrādājuma bojājumu novēršanu (skat. tālāk) vai, ja tas nav neadekvāti attiecībā pret bojājuma raksturu, tiesības uz izstrādājuma bojāto detaļu maiņu. Tiesības uz izstrādājuma maiņu vai pirkšanas līguma nosacījumu neievērošanu var izmantot tikai tad, ja ir izpildīti visi likumīgie nosacījumi, un tikai gadījumā, ja izstrādājums nav ticis pārmērīgi nolietots vai bojāts.

Garantija ir spēkā, ja ir izpildīti šādi nosacījumi:

- ievēroti izstrādājuma apkalpes instrukcijas norādījumi,
- uzrādīti visi pirkumu apliecinājošie dokumenti un spēkā esoša garantijas apliecība.

Ar pretenzijām par bojājumiem patērētājam jāgriežas tirdzniecības vietā, kur izstrādājums tika iegādāts. Bojājumu labošanu var pieteikt tajā pašā tirdzniecības vietā, kur tika iegādāts izstrādājums, vai arī kādā no autorizētajiem servisa centriem, kuru saraksts ir norādīts iepakojuma sastāvā, vai arī varat to atrast timekļa vietnē: www.my-concept.com.

Brīdinājums patērētājam

Patērētāja pienākums ir saglabāt garantijas talonu un pirkuma apliecinājošu dokumentu (kases čeku, pavadzīmi u.c.), kas apliecina produkta iegādi. Sūdzību gadījumā izstrādājums rūpīgi jāiztīra un jāiesaiņo tā, lai, to transportējot uz autorizēto servisa centru, tas netiktu bojāts.

Ražotājam (vai piegādātājam) ir tiesības nesegt izdevumus, kas ir saistīti ar nepamatotu sūdzību, un pieprasīt no sūdzības iesniedzēja nepieciešamo atlīdzību par izdevumiem, kas ir radušies, noskaidrojot sūdzības pamatojumu.

Tiesības uz izstrādājuma bezmaksas labošanu, respektīvi, izstrādājuma atdošanu, nav iespējams izmantot šādos gadījumos:

- ja nav tikuši ievēroti instalācijas, ekspluatācijas vai apkalpes nosacījumi, kas ir norādīti izstrādājuma lietošanas instrukcijā;
- ja bojājums ir radies mehāniskas, termiskas vai ķīmiskas iedarbības, īssavienojuma vai elektrotīkla pārsprieguma rezultātā;
- ja bojājums ir radies trešās personas neprofesionālas rīcības rezultātā;
- ja bojājums ir radies dabas katastrofas rezultātā;
- ja bojājums ir radies nepietiekošas vai nepiemērotas aprūpes dēļ, kas ir pretrunā ar lietošanas instrukciju, tostarp bojājumi, ko ir izraisījušas ūdens vai citas nogulsnes;
- ja izstrādājuma vai tā daļas nolietojums ir radies parastas lietošanas rezultātā;
- ja apsildes laukumu krāsas maiņu vai virsmu skrāpējumu ir izraisījis parasta lietošana;
- ja izskata vai funkcijas maiņu ir izraisījis saules starojums, siltums, ūdens vai citas nogulsnes;
- ja atsevišķām izstrādājuma daļām, piem., akumulatoram, spuldzēm utt., ir beidzies kalpošanas laiks.

To, kāda ir attiecīgā bojājuma izcelsme, ir tiesīgs novērtēt vienīgi ražotājs, piegādātājs, autorizētais servisa centrs vai tiesu eksperts nevis pārdevējs vai patērētājs.

Patērētājam nav tiesību uz bojātajām rezervēm daļām, kas ir apmainītas garantijas remonta gaitā.

Ja patērētājs neievēro pirkšanas līguma nosacījumus, tā pienākums ir atdot izstrādājumu visā pilnībā, tostarp aprīkojumu un dokumentus, kas tikuši piegādāti kopā ar izstrādājumu.

Uz dāvanām, kuras var tikt pievienotas izstrādājumam pārdošanas laikā un kuru cena no patērētāja nav iekasēta, garantija neattiecas.

Patērētājam ir tikai tās tiesības, ko nosaka likums.

Piez.: Uz sūdzībām par bojājumiem, kas ir radušies izstrādājuma transportēšanas laikā, attiecas transportētāja sūdzības iesniegšanas nolikumi.

Ražotājs:

Jindřich Valenta – Concept
Vysokomýtská 1800, 565 01 Choceň
Česká republika
IČO 13216660
tel.: + 420 465 471 400, fax: +420 465 473 304
email: servis@my-concept.cz
www: www.my-concept.com

Piegādātājs:

Verners VT Ltd.
Piedrujas iela 5a, Rīga LV-1073
Latvija
tālr.: +371 67 021 021
fakss: +371 67 021 000
e-pasts: info@verners.lv
www: www.verners.lv

Izstrādājuma raksturojums:

Modelis:	
Izstrādājuma numurs:	
Pārdošanas datums:	Pārdevēja paraksts un zīmogs:

Warranty

The manufacturer (or importer) is responsible for ensuring the product complies with the requirements of applicable legal regulations as well as those of the relevant technical standards. Moreover, they are responsible for ensuring the product has the properties the manufacturer described in documents related to the goods or those reasonably expected by the customer with regard to the nature of the goods or based on advertising produced by the manufacturer, and further they are responsible for ensuring the product is fit for the purpose proposed by the manufacturer or that a product of the same type is normally used for.

The quality warranty term is 24 months from product takeover by the customer.

The warranty does not apply to wear and tear caused by regular use. The customer shall not be entitled to any warranty claims if, prior to taking the product over, they knew the product contained a defect or if the defect is attributable to the customer.

The warranty specifically does not apply:

- if the product installation, operation and service conditions stipulated in the product operating manual have not been adhered to,
- to malfunctions caused due to mechanical, heat or chemical damage, short circuit, over voltage or incorrect installation,
- to malfunctions caused by an inexperienced third-party intervention,
- to malfunctions caused by natural disaster,
- to malfunctions caused by insufficient or inappropriate maintenance in violation of the operating manual, including malfunctions caused by water and other sediments,
- to changes in colour of the heating surface or to scratching of the surface caused as a result of using the products in an unusual manner,
- to appearance and functional changes caused by exposure to sunlight, thermal radiation of water and other sediments,
- if the service life of certain product parts expires, e.g. for accumulators, bulbs, etc.

The warranty does not apply to any products and services provided along with the product (gifts, promotional articles, etc.).

Filing a complaint

A complaint against a product defect must be filed as soon as identified, yet no later than before the end of the warranty term.

The customer must file a product complaint with the dealer from which they have purchased the product, or with any authorised service centre, a list of which is included in the product package, or available at www.my-concept.com.

While filing a product complaint, the product must be duly cleaned and securely packed so as to prevent any damage during its transport to an authorised service centre, where relevant, unless the product is delivered in person.

The customer must submit proof of having concluded a purchase contract for the product by producing the receipt.

While filing their complaint, the customer must indicate the noted defect and identify the preferred complaint application method.

Complaints processing

As long as the noted defect may be removed, the user has the right to have the defect duly removed free of charge on a timely basis.

Where such a procedure is not reasonable with regard to the nature of the defect, the user may require to be supplied a new defect-free product (replacement), or, where the defect applies to a part of the product only, replacement of the part concerned. However, if replacement of the product or any part thereof is not proportionate with regard to the nature of the defect, especially if the defect can be removed without undue delay, the customer has the right to have the defect removed free of charge.

If the noted defect is not removable, or if the customer becomes entitled to replacement of the product or a part thereof, yet the replacement is not possible, for example due to the product having been sold out, the customer has the right to return the product (withdrawal from the contract).

The customer shall have the right to a new product (replacement) or to replacement of a part of the product even if the defect can be removed, provided they cannot properly use the product due to repeated occurrence of the defect or due to a high number of such defects. In such a case, the customer also has the right to return the product (by withdrawing from the contract).

If the product is not returned (the customer does not withdraw from the contract), or if the customer does not apply the right to a new defect-free product (replacement), to replacement of a part thereof or to repair of the product, they may request a reasonable discount. The customer also has a right to a reasonable discount if a new defect-free product cannot be supplied to them, or if a product part cannot be replaced or the product repaired unless the situation is remedied within a reasonable time limit, or if remedying the situation would create major discomfort on the part of the customer.

The seller, authorised service centre or a staff member authorised by them must decide about each complaint immediately or within three business days in complicated cases. This term does not include a reasonable period of time, depending on the type of product concerned,

required for the defect to be assessed by an expert. A complaint, including defect removal, must be dealt with without any undue delay, yet no later than within 30 calendar days of the complaint filing date, unless the seller and the customer agree on a later deadline.

On returning the product (withdrawing from the contract) the customer must return any accessories and documents supplied along with the product.

The customer does not have the right to keep the defective parts and components of the product replaced as part of a repair of the product.

This shall be without prejudice to any other rights the customer may have in relation to the purchase of the product.

Remark: Complaints against products damaged in transport are governed by the carrier's complaints procedure.

Manufacturer

Jindřich Valenta - Concept
Vysokomýtská 1800, 565 01 Choceň
Czech Republic
tel.: +420 465 471 400
fax +420 465 473 304
Company ID No. 13216660
email: servis@my-concept.cz
[www: www.my-concept.com](http://www.my-concept.com)

Product data

Model:	
Production number:	
Date of purchase:	Seal and signature of vendor:

DE GARANTIEBEDINGUNGEN

Garantie

Der Hersteller (bzw. Importeur) garantiert, dass das Produkt den Anforderungen der Rechtsvorschriften und den durch die entsprechenden technischen Normen bestimmten Anforderungen entspricht. Weiterhin, dass das Produkt über solche Eigenschaften verfügt, die der Hersteller in den zum Produkt gehörigen Dokumenten beschrieben hat oder welche der Verbraucher in Bezug auf den Charakter der Ware und auf der Grundlage der vom Hersteller durchgeführten Werbung erwartet. Der Hersteller garantiert, dass das Produkt für die von ihm angeführten Zwecke geeignet ist.

Die Garantielaufzeit beträgt 24 Monate und beginnt mit der Produktübernahme durch den Verbraucher zu laufen.

Die Garantie bezieht sich nicht auf Mängel durch Verschleiß. Der Garantieanspruch gilt nicht, wenn dem Verbraucher vor der Produktübernahme Mängel bekannt waren oder er diese selbst verursacht hat.

Ausgenommen von der Garantie sind (insbesondere):

- Nichteinhaltung von Bedingungen für Installation, Betrieb und Bedienung gemäß Bedienungsanleitung,
- Mängel durch mechanische, chemische Schäden, Kurzschluss, Netzüberspannung oder falsche Installation,
- Mängel durch unsachgemäße Eingriffe durch nicht autorisierte Personen,
- Mängel aufgrund höherer Gewalt,
- Mängel durch unsachgemäße Wartung im Widerspruch mit der Bedienungsanleitung, einschließlich Schäden durch Wasserablagerungen,
- Farbveränderungen von Heizflächen oder Verkratzen durch üblichen Gebrauch,
- Optische und funktionale Veränderungen, verursacht durch Sonnen- und Wärmeeinstrahlung oder Wasserablagerungen und andere Ablagerungen,
- Einige Zubehörteile des Produkts wegen ihrer kürzeren Lebensdauer, z.B. Akkus, Glühbirnen usw.

Die Garantie gilt nicht für Leistungen, die mit dem Produkt kostenlos zur Verfügung gestellt wurden (Geschenke, Werbeartikel usw.).

Geltendmachung der Reklamation

Produktmängel sollten unmittelbar nach deren Feststellung reklamiert werden, spätestens jedoch vor Ablauf der Garantiezeit.

Die Reklamation ist beim Verkäufer des Produkts geltend zu machen oder bei einer autorisierten Servicestelle. Die Liste der Servicestellen ist im Lieferumfang enthalten oder unter www.my-concept.com.

Das reklamierte Produkt ist gereinigt und ordnungsgemäß verpackt an die Servicestelle zu versenden, um eventuelle Transportschäden zu vermeiden, falls es nicht persönlich übergeben wird.

Der Verbraucher ist verpflichtet einen Beleg über den Vertragsabschluss und Produktkauf vorzulegen.

Der Verbraucher ist verpflichtet den Mangel genau zu beschreiben, einschließlich des Reklamationsanspruches.

Reklamationsverfahren

Kann der reklamierte Mangel beseitigt werden, hat der Verbraucher das Recht auf eine kostenlose, zeit- und ordnungsgemäße Beseitigung des Mangels.

Sofern dies im Hinblick auf den Charakter des Mangels nicht unangemessen ist, kann der Verbraucher die Lieferung einer neuen mangelfreien Sache oder die Lieferung der fehlenden Sache fordern (Austausch). Kann der Mangel jedoch ohne unnötige Verzögerung beseitigt werden, hat der Verbraucher das Recht auf eine kostenlose Beseitigung solches Mangels.

Handelt es sich um einen irreparablen Mangel und der Verbraucher hat das Recht auf einen Austausch des Produkts oder deren Teile, und dies z.B. aufgrund der Nichtverfügbarkeit des Produkts nicht möglich ist, ist der Verbraucher berechtigt das Produkt zurückzugeben (vom Vertrag zurückzutreten).

Das Recht auf die Lieferung eines neuen Produkts (Austausch) oder deren Teile hat der Verbraucher auch bei reparablen Mängeln, falls diese wiederholt auftreten. In solchem Fall ist der Verbraucher auch berechtigt das Produkt zurückzugeben (vom Vertrag zurückzutreten).

Erfolgt keine Rückgabe (Vertragsrücktritt) oder kein Anspruch auf die Lieferung eines neuen Produkts oder deren Teile (Austausch), oder auf eine Reparatur, kann der Verbraucher einen angemessenen Nachlass fordern. Dies gilt auch im Falle, wenn kein neues Produkt oder deren Teile geliefert werden können, das Produkt nicht repariert wird, und auch dann, wenn dafür keine Ersatztermine vereinbart werden.

Verkäufer, autorisierte Servicestelle oder beauftragte Personen haben über die Reklamation unverzüglich zu entscheiden, bei schwierigen Fällen innerhalb von drei Werktagen. Diese Frist umfasst nicht den erforderlichen Zeitraum zur fachlichen Bewertung des Mangels. Der Verkäufer oder die Servicestelle ist verpflichtet die Reklamation innerhalb von 30 Tagen ab dem Tag der Geltendmachung der Reklamation zu erledigen, falls keine längere Frist vereinbart wird.

Bei Rückgabe des Produkts (Vertragsrücktritt) ist der Verbraucher verpflichtet auch jegliches Zubehör und sämtliche Dokumente zum Produkt zurückzugeben.

Der Verbraucher hat kein Recht auf die Rückgabe der mangelhaften Teile des Produkts, die im Rahmen der Reklamation ausgetauscht wurden.

Sämtliche weitere Rechte des Verbrauchers, verbunden mit dem Kauf des Produkts, bleiben durch diese Garantiebedingungen unberührt.

Anm.: Für Reklamationen von Produkten, die während des Transports beschädigt werden, gilt die Reklamationsordnung des Transportunternehmens.

Hersteller:

Jindřich Valenta – Concept
 Vysokomýtská 1800, 565 01 Choceň
 Tschechische Republik
 Ident.-Nr.: 13216660
 Tel.: + 420 465 471 400, Fax: +420 465 473 304,
 E-Mail: servis@my-concept.cz
 www: www.my-concept.com

Produktdetails

Modell:	
Herstellernummer:	
Verkaufsdatum:	Stempel und Unterschrift des Verkäufers:

Garantie

Le fabricant (l'importateur, le cas échéant) est tenu responsable de la conformité du produit aux exigences réglementaires et normatives applicables. Il est aussi tenu responsable du fait que le produit présente les qualités définies dans les documents relatifs au produit ou ceux attendus par le consommateur en tenant compte de la nature et des caractéristiques du produit et sur la base de publicité du fabricant, il est également tenu responsable du fait que le produit est propre aux usages auxquels servent habituellement les biens du même type.

La durée de garantie en terme de qualité du produit est de 24 mois à partir de la date de l'acquisition du produit par le consommateur.

La garantie ne s'applique pas à l'usure du produit résultant de son usage habituel. La garantie ne s'applique pas si le consommateur a été conscient des vices du produit ou si le consommateur lui-même a causé ces vices.

La garantie est exclue si (notamment) :

- les conditions de l'installation, d'utilisation ou d'entretien du produit indiquées dans le manuel d'emploi n'ont pas été respectées,
- les dommages sont dus à un endommagement d'ordre mécanique, thermique ou chimique, à un court-circuit, surcharge de réseau ou installation autre que prévue,
- les dommages sont dus à une intervention par un tiers
- les dommages sont dus à un sinistre,
- les dommages résultent du non-respect des instructions prévues dans le manuel d'emploi y compris les anomalies dues à un dépôt d'eau ou autres,
- les changements de couleur des surfaces de chauffe ou grattage de surfaces sont dues à un usage habituel,
- s'agit des changements d'aspect ou de fonctions provoqués par le rayonnement solaire, thermique ou par le dépôt d'eau ou autres,
- certains éléments du produit sont à la fin de vie, exemple : accumulateurs, ampoules etc.

La garantie ne s'applique pas aux éléments fournis à titre gratuit avec le produit (cadeaux, objets à caractère publicitaire etc.).

Demande en garantie

Toute demande en garantie est à notifier sans délai après son identification, avant la fin de la période de garantie au plus tard.

La demande en garantie est à signaler à votre revendeur, le cas échéant au centre d'assistance autorisé dont la liste fait partie de l'emballage du produit, ou elle est indiquée sur l'adresse www.my-concept.com.

Pour envoyer le produit, objet de la réclamation, il faut le nettoyer et sécuriser pour le transport dans le centre d'assistance autorisé afin d'éviter tout endommagement, si le produit n'est pas remis personnellement.

L'utilisateur est tenu de prouver l'existence du contrat d'achat en présentant son bon d'achat.

L'utilisateur est tenu d'indiquer l'anomalie objet de réclamation et il fait choix de sa revendication découlant de sa demande en réclamation.

Liquidation de réclamation

S'il s'agit d'un défaut réparable, le consommateur a le droit de bénéficier de la réparation à titre gratuit et dans un délai prévu.

Si cela n'est pas disproportionné en tenant compte la nature du défaut, le consommateur a le droit de demander une livraison d'un nouveau produit sans vice (remplacement), ou si le défaut ne concerne qu'une partie du produit, demander le changement de cette dernière. Si la demande de remplacement du produit et de sa partie est disproportionnée en tenant compte la nature du défaut, notamment si le défaut est réparable, le consommateur a le droit de demander une réparation à titre gratuit.

S'il s'agit d'un défaut irréparable ou si le consommateur a le droit de demander un remplacement du produit ou de sa partie, mais le remplacement n'est pas réalisable, par exemple due à l'épuisement des stocks, le consommateur a le droit de retourner le produit (d'annuler le contrat de vente).

Le consommateur a le droit de demander une livraison d'un nouveau produit (remplacement) ou le remplacement d'une partie du produit en cas d'un défaut réparable si le produit ne peut pas être utilisé pour l'existence répétitive du défaut après la réparation ou pour le nombre de défauts importants. Dans un tel cas le consommateur a le droit de retourner le produit (d'annuler le contrat de vente).

Si le produit n'est pas retourné (le contrat de vente annulé) ou si le consommateur n'applique pas son droit de demander une livraison d'un nouveau produit sans défauts (remplacement), de demander un remplacement d'une partie ou de sa réparation, il peut demander le remboursement approprié. Le consommateur a le droit de demander le remboursement également dans le cas où il s'avère impossible de livrer un nouveau produit sans défauts, de remplacer une partie du produit ou de réparer le produit, ou si la réparation n'est pas réalisée dans un délai prévu ou si la remise à l'état est trop compliquée pour le consommateur.

Le revendeur, le service d'assistance autorisé ou autre personne désignée décide sur la réclamation immédiatement, dans les cas compliqués en trois jours ouvriers.

Détails du produit

Modèle :	
Numéro de série:	
Date de l'achat :	Cachet et signature du vendeur :

Le délai ci-dessus ne comprend pas le temps nécessaire pour évaluation expert du défaut en prenant compte de la nature du produit.

Toute demande en garantie doit être traitée sans délai, dans le délai de 30 jours à partir de la date de demande en garantie, s'il n'est pas prévu autrement entre le revendeur ou le service d'assistance autorisé et le consommateur.

En cas de retour du produit (annulation du contrat de vente) le consommateur est tenu de retourner tous éléments auxiliaires du produit y compris tous documents livrés avec le produit.

Le consommateur n'a pas le droit de demander le retour des pièces ou de parties du produit remplacées dans le cadre de la réparation.

Tout droit du consommateur liés à l'achat du produit n'est pas touché par les présentes conditions de garantie.

Note : La réclamation du produit endommagé pendant le transport est régie par le Code de réclamation du transporteur.

Fabricant:

Jindřich Valenta – Concept
 Vysokomýtská 1800, 565 01 Choceň
 République tchèque
 TVA n° 13216660
 tél.: +420 465 471 400, fax: +420 465 473 304,
 email: servis@my-concept.cz
 www: [www: www.my-concept.co](http://www.my-concept.co)

CONDIZIONI DI GARANZIA

Garanzia

Il produttore (eventualmente l'importatore) risponde della conformità del prodotto ai requisiti normativi previsti dalle rispettive norme tecniche. Il produttore garantisce inoltre che il prodotto ha le qualità riportate nei documenti che si riferiscono alla merce o che l'utente si aspetta di ricevere al riguardo della natura della merce, e che il prodotto stesso è adatto al fine indicato dal produttore.

Il periodo di garanzia si stabilisce a 24 mesi dalla data di accettazione del prodotto da parte dell'utente.

La garanzia non si riferisce all'usura del prodotto provocata dall'uso normale del prodotto stesso. Il diritto di sostituzione della merce per difetto sul prodotto non spetta all'utente se quest'ultimo era al corrente del rispettivo difetto prima di accettare la merce o se il difetto lo aveva causato lui stesso.

La garanzia non si riferisce ai seguenti casi, quando (in particolare):

- non sono state rispettate le condizioni di installazione, funzionamento ed uso corretto del prodotto riportate nel manuale d'uso del prodotto stesso;
- il danneggiamento è di natura meccanica termica, chimica o elettrica, tipo cortocircuito, oppure è stato causato dalla sovratensione nella rete;
- il difetto è stato causato da un intervento inopportuno da parte di un terzo;
- il difetto è stato causato dalla furia degli elementi;
- il difetto è stato provocato dalla manutenzione insufficiente e/o impropria, eseguita in contrasto con quanto riportato nel manuale d'uso, ivi compresi i difetti causati dal calcare o da altri sedimenti;
- il cambio di colore e/o i graffi sulle superfici di riscaldamento sono la conseguenza di uso normale;
- le alterazioni visive e funzionali dovute ai raggi di sole, alla radiazione termica e/o ai sedimenti;
- decorsa la vita utile di alcuni elementi del prodotto, per esempio degli accumulatori, delle lampadine etc.

La garanzia non si riferisce agli adempimenti concessi gratuitamente insieme con il prodotto (omaggi, materiale pubblicitario etc.).

Procedura di reclamo

Il reclamo del prodotto deve essere fatto senza rinvii una volta accertato il difetto, comunque entro e non oltre la scadenza del periodo di garanzia.

Il reclamo del prodotto va presentato presso il venditore del prodotto stesso, ovvero presso un centro autorizzato qualsiasi. La lista dei centri assistenza autorizzati fa parte della confezione del prodotto o è reperibile sul sito www.my-concept.com.

Prima di presentare il prodotto al reclamo, esso deve essere dovutamente pulito e pure imballato, qualora va spedito in un centro autorizzato onde evitare il suo danneggiamento.

L'utente finale è tenuto a presentare il documento attestante l'acquisto del prodotto.

Al prodotto deve essere allegata la lettera con la descrizione del difetto contestato e l'opzione per la gestione del reclamo.

Gestione del reclamo

Qualora si tratti di un difetto riparabile, l'utente ha diritto alla riparazione gratuita e tempestiva del prodotto.

Se, considerata la natura del difetto, non si tratta di una pretesa inadeguata, l'utente può richiedere la fornitura di un prodotto privo dei difetti (la sostituzione), oppure se il difetto interessa solo un elemento concreto del prodotto, la sostituzione di tale elemento. Se però, considerata la natura del difetto, la pretesa della sostituzione risulta inadeguata in particolare se il difetto può essere eliminato in tempi previsti, l'utente ha diritto alla riparazione gratuita del prodotto.

Qualora però si tratti di un difetto irreparabile e all'utente nasce il diritto alla sostituzione del prodotto o di una sua parte e la sostituzione non è praticabile, per esempio per motivi di vendita completa del rispettivo prodotto, l'utente ha diritto di restituire il prodotto (recedere dal contratto).

Il diritto alla fornitura del prodotto nuovo (alla sostituzione), oppure al cambio di un elemento del prodotto ha l'utente anche nel caso di un difetto riparabile, se limitato nell'uso normale del prodotto per la presenza ripetuta del danno o per il numero maggiore dei danni. In tal caso l'utente ha diritto alla restituzione del prodotto (recesso dal contratto).

Se non viene effettuata la restituzione del prodotto (recessione dal contratto) oppure se l'utente non rivendica il diritto alla fornitura del prodotto nuovo (sostituzione), alla sostituzione di un elemento del prodotto oppure alla riparazione del prodotto stesso, può richiedere uno sconto adeguato. L'utente ha diritto ad uno sconto adeguato anche qualora non gli possa essere fornito un prodotto nuovo, privo dei difetti, sostituito un elemento del prodotto oppure effettuata la riparazione del prodotto stesso, nonché qualora non possa essere posto il rimedio entro un periodo adeguato oppure il provvedimento al rimedio comporti dei grossi problemi all'utente stesso.

Il venditore, il centro di assistenza autorizzato oppure un operatore incaricato da questi decidono sulla contestazione immediatamente, nei casi complicati entro tre giorni lavorativi. In quel tempo non viene calcolato il periodo necessario per una valutazione peritale del difetto.

Dettagli sul prodotto

Modello:	
Numero di matricola:	
Data di vendita:	Timbro e firma del produttore:

La contestazione del difetto e l'eliminazione dello stesso devono essere risolti senza rinvii, entro 30 giorni dal giorno di presentazione del reclamo, salve le pattuizioni diverse fatte tra il centro di assistenza autorizzato e l'utente.

Alla restituzione del prodotto (recessione dal contratto) l'utente è tenuto a restituire pure tutti gli accessori e tutti i documenti forniti insieme con il prodotto.

L'utente non ha diritto a ricevere indietro i pezzi e gli elementi difettosi del prodotto sostituiti nell'ambito della riparazione.

Ogni altro diritto dell'utente relativo all'acquisto del prodotto non viene meno con l'applicazione delle condizioni di garanzia.

Nota: La contestazione del prodotto danneggiato durante il trasporto è regolata dall'ordinamento contestazioni del trasportatore.

Produttore:

Jindřich Valenta – Concept
 Vysokomýtská 1800, 565 01 Choceň
 Repubblica Ceca
 C.F. 13216660
 tel.: + 420.465.471.400, fax: +420.465.473.304.
 email: servis@my-concept.cz
 www: www.my-concept.com

Garantía

Es responsabilidad del fabricante (o importador) que el producto cumpla con los requisitos legales y lo dispuesto por las normas técnicas aplicables. Es también su responsabilidad que el producto tenga las propiedades descritas en la documentación vinculada al mismo o las que el consumidor pudiese esperar dada la naturaleza del producto y la publicidad llevada a cabo por el fabricante, y es también su responsabilidad que el producto sea adecuado para el propósito indicado o para su uso habitual.

La garantía por la calidad del producto es válida por 24 meses a partir de su entrega al consumidor.

La garantía no cubre el desgaste resultante del uso habitual. El derecho a reclamación no será aplicable si, antes de haber recibido el producto, el consumidor sabía que este era defectuoso o si él hubiese causado el defecto.

La garantía no es válida en caso de que (en particular):

- que no se hubiesen cumplido las condiciones para la instalación, funcionamiento y operación del producto descritas en el manual,
- que el defecto hubiese resultado de daños mecánicos, térmicos o químicos, cortocircuitos, sobretensión en la red o de una instalación incorrecta,
- que el defecto hubiese sido causado por la intervención indebida de terceros,
- que el defecto hubiese sido causado por un desastre natural,
- el defecto hubiese sido causado por un mantenimiento insuficiente o incorrecto, incluyendo aquellos causados por sedimentos de agua u otro tipo,
- cambios en el color de la superficie de calentamiento o rayaduras sean el resultado del uso habitual,
- tratarse de cambios de apariencia o funcionales causados por la radiación solar o térmica o por sedimentos de agua u otro tipo,
- haber concluido la vida útil de alguno de los componentes del producto (acumuladores, bombillas, etc.)

La garantía no cubre los objetos proporcionados gratuitamente junto con el producto (regalos, materiales promocionales, etc.).

Reclamaciones

Las reclamaciones por defectos deben ser realizadas sin demora innecesaria y antes del vencimiento de la garantía.

El consumidor presentará su reclamación en el establecimiento en donde adquirió el producto o en cualquiera de los servicios autorizados incluidos en la lista que forma parte del embalaje del producto, que también puede encontrarse en internet, en la dirección www.my-concept.com.

Para presentar la reclamación, el producto debe ser adecuadamente limpiado y puesto en un embalaje seguro para evitar daños durante un eventual transporte al servicio autorizado, en caso de que no sea entregado en persona.

El consumidor tiene la obligación de demostrar la celebración de un contrato de compraventa mediante la presentación de un comprobante de compra.

Junto con la reclamación, el consumidor describirá el supuesto defecto y seleccionará la reclamación.

Resolución de reclamaciones

Si se tratase de un defecto corregible, el consumidor tendrá derecho a que el defecto sea corregido sin cargo y de manera oportuna y apropiada.

De no ser desproporcionado a la naturaleza del defecto, el consumidor podrá exigir la entrega de un nuevo producto sin defectos (reemplazo) o, si el defecto se relacionase a un componente del producto, podrá exigir el reemplazo de dicho componente. Sin embargo, si el reemplazo del producto o su componente fuese desproporcionado a la naturaleza del defecto, en especial si el defecto pudiese ser corregido sin demora, el consumidor tendrá derecho a que el defecto sea corregido sin cargo.

Si se tratase de un defecto no corregible, o si el consumidor tuviese derecho al reemplazo del producto o su componente, pero dicho reemplazo no fuese posible, por ej. debido a que el producto estuviese agotado, el consumidor tendrá derecho a devolver el producto (rescindir el contrato).

El consumidor tiene derecho a recibir un nuevo producto (reemplazo) o partes del mismo, incluso en caso de defectos que sean reparables si no fuese posible utilizar el objeto apropiadamente debido a un defecto recurrente luego de su reparación o a un número mayor de defectos. En tal caso, el consumidor también tendrá derecho a devolver el producto (rescindir el contrato).

Si el consumidor no devolviese el producto (rescisión de contrato) o no ejerciese su derecho a recibir un nuevo producto sin defectos (reemplazo) o un reemplazo de un componente del mismo, o a que el producto sea reparado, podrá exigir un descuento razonable. El consumidor tendrá derecho a un descuento razonable también en caso de que no sea posible: entregarle un nuevo producto sin defectos, el reemplazo de un componente del producto, la reparación del producto o que la situación no pueda ser remediada en un plazo razonable o que esto le haya causado al consumidor dificultades considerables.

El vendedor, el servicio autorizado o un empleado por estos designado decidirá sobre el reclamo de inmediato o dentro de los tres días hábiles en casos complicados. Este plazo no incluirá el periodo razonable necesario según el tipo de producto para la evaluación profesional del defecto.

La reclamación, incluyendo la corrección de los defectos deberá ser resuelta sin demora innecesaria, a más tardar a los 30 días a partir de la presentación de la reclamación, a menos que el vendedor o el servicio autorizado que resuelva el reclamo acuerde una extensión del plazo con el consumidor.

Al devolver el producto (renunciar al contrato), el consumidor está obligado a devolver también los accesorios y todos la documentación entregada con el mismo.

El consumidor no tiene derecho a recibir los componentes o las piezas defectuosas que hubiesen sido reemplazados al reparar el producto.

Todos los demás derechos del consumidor vinculados a la compra del producto no se verán afectados por las presentes condiciones de garantía.

Nota: La reclamaciones por daños al producto durante su transporte se rigen por el reglamento de reclamaciones del transportista.

Fabricante

Jindřich Valenta - Concept
Vysokomýtská 1800, 565 01 Choceň,
República Checa
CIF 13216660
tel.: + 420 465 471 400, fax: +420 465 473 304,
email: servis@my-concept.cz
[www: www.my-concept.com](http://www.my-concept.com)

Detalles del producto

Modelo:	
Número de serie:	
Fecha de venta:	Sello y firma del vendedor:

- CZ** Seznam servisních míst
- SK** Zoznam servisných stredisiek
- PL** Wykaz punktów serwisowych
- HU** Szolgáltatók listája
- HR** Popis mjesta servisa

Česká republika

Název	Ulice	PSČ	Město	Telefon/Fax	E-mail
Jindřich Valenta CONCEPT	Vysokomýtská 1800	565 01	Choceň	465 471 400 465 473 304	servis@my-concept.cz

Slovenská republika

Názov	Ulica	PSČ	Mesto	Telefón/Fax	E-mail
SERVIS ABC s.r.o.	Štefánikova 50	949 03	Nitra	037/6526063	info@servisabc.sk
D-J service s.r.o.	Šebastovská 2530/5	080 06	Prešov	051/7767666	djservis@djservis.net
HOSPOL elektro spol. s r.o	Rustaveliho 7	831 06	Bratislava	02/44889832	hospol@hospol.sk
T.V.A. servis s.r.o.	Južná trieda 48/D	040 01	Košice	055/6338501	tvaservis@tvaservis.sk
VILLA MARKET s.r.o.	Odborárov 49	052 01	Spišská Nová Ves	053/4421857	servis@villamarket.sk
ELSP0 BB s.r.o.	Internátna 2318/24	974 01	Banská Bystrica	048/4135535	objednavky@ elektroobchod-elspo.sk

Polska

Nazwa	Ulica	Kod	Miasto	Telefon	E-mail
CONCEPT POLSKA sp. z o.o.	Ostrowskiego 30	53-238	WROCLAW	071/339-04-44 w. 27	servis@my-concept.pl

Magyarország

Név	Utca	ZIP	Város	Telefon	E-mail
ASPICO KFT	Hútóház u. 25.	H – 9027	Győr	+36 96 511 291	info@aspico.hu

Hrvatska

Ime	Ulica	Poštanski	Grad	Telefon	E-mail
Horvat elektronika d.o.o.	Dravska 8	HR- 40305	Pušćine	+385 040 895 500	servis@horvat-elektronika. hr

concept

CZ

Jindřich Valenta – Concept Czech Republic

Vysokomýtská 1800, 565 01 Chocceň
Tel. +420 465 322 895, Fax: +420 465 473 304
www.my-concept.cz

SK

ELKO Valenta – Slovakia, s.r.o.

Hurbanova 1563/23, 911 01 Trenčín
Tel.: +421 326 583 465, Fax: +421 326 583 466
www.my-concept.sk

PL

CONCEPT POLSKA Sp. z o.o.

Ostrowskiego 30, 53-238 Wrocław
Tel.: +48 71 339 04 44, Fax: 71 339 04 14
www.my-concept.pl

HU

ASPICO KFT

H - 9027 Győr, Hűtőház u. 25.
Tel.: +36 96 511 291, Fax: +36 96 511 293
info@aspico.hu
Szármanási hely: Kína

LV

Verners VT Ltd.

Piedrujas iela 5a, Riga, Latvia
Tel. + 371 67021021, fakss + 371 67021000
e-pasts: info@verners.lv, www.verners.lv

HR

Horvat elektronika d.o.o.

Dravska 8, HR-40305 Pušćine
servis@horvat-elektronika.hr
Hotline: +385 040 895 500