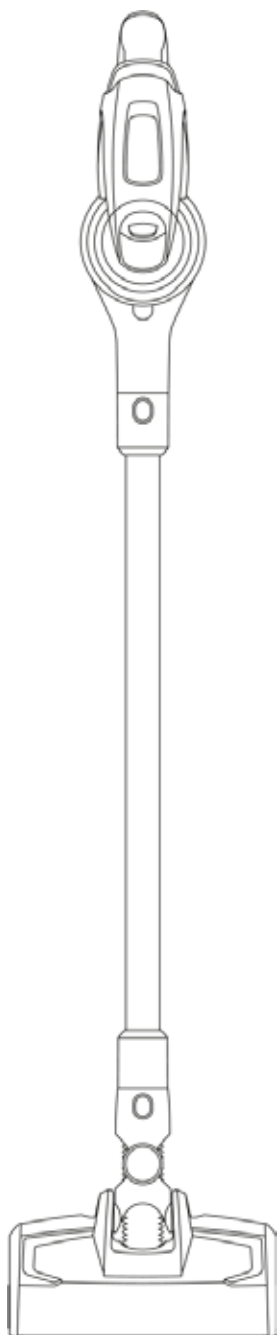


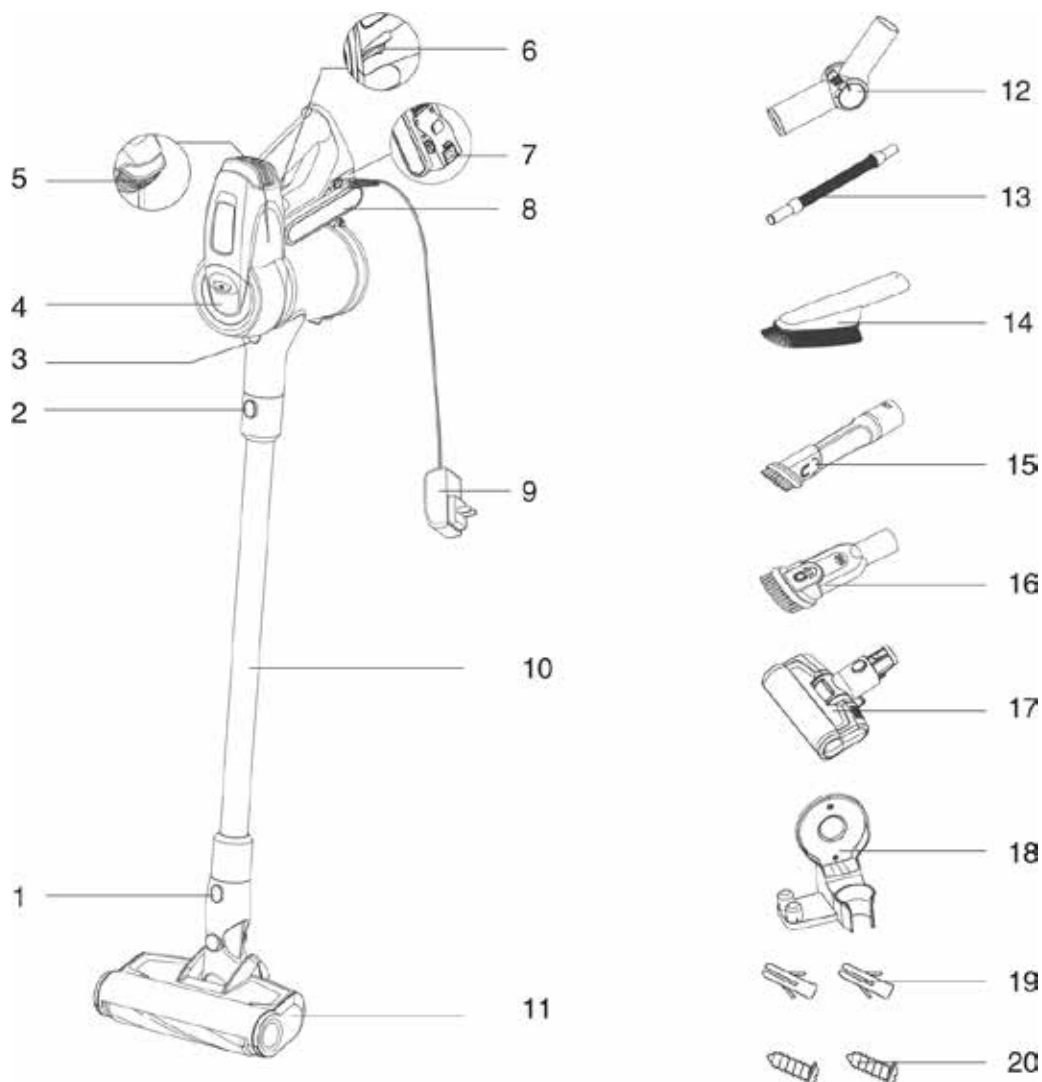
# JIMMY



Bezprzewodowy odkurzacz pionowy  
Jimmy JV83

## Rozpakowanie

Otwórz opakowanie, wyjmij piankę ochronną, akcesoria, odkurzacz i plastikową torbę - zachowaj ją do celów konserwacji i naprawy.



## Nazwy części produktu

1. Przycisk zwalniający szczotkę
2. Przycisk zwalniający metalową rurę
3. Przycisk zwalniający zbiornik na kurz
4. Filtr HEPA
5. Przycisk regulacji mocy ssania
6. Przycisk zasilania
7. Przycisk zwalniający akumulator
8. Akumulator
9. Ładowarka
10. Metalowa rura
11. Głowica elektroszczotki
12. Złączka
13. Rozciągliwa rura
14. Miękka szczotka
15. 2w1 szczotka do szczelin
16. 2w1 szczotka do tapicerki
17. Głowica szczotki do materaca
18. Stacja dokująca
19. Rozciągliwa rura
20. Śruby

## Zawartość opakowania

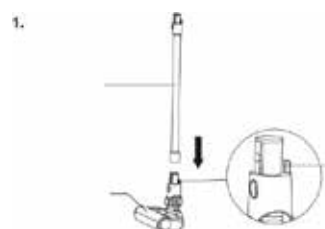
Nazwa części	Pionowy odkurzacz	Głowica elektroszczotki	Głowica szczotki do materaca	2w1 szczotka do tapicerki	2w1 szczotka do szczelin
Ilość	1	1	1	1	1
Nazwa części	Metalowa rura	Ładowarka	Akumulator	Miękka szczotka	Złączka
Ilość	1	1	1	1	1
Nazwa części	Rozciągliwa rura	Stacja dokująca	Instrukcja obsługi	Śruby	Rura rozprężna
Ilość	1	1	1	2	2

## Montaż jednostki głównej

### Montaż szczotki i metalowej rury

Lewą ręką przytrzymaj szczotkę, prawą ręką włóż pionowo stalową rurę do szczotki do momentu kiedy usłyszysz kliknięcie (rysunek 1).

Uwaga: Trzymaj uchwyt i szczotkę w tym samym kierunku. Przycisk zwalniający szczotkę powinien być wyrównany z gniazdem.



### Montaż stacji ładującej/uchwyty

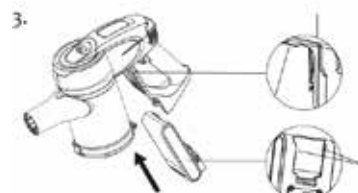
Za pomocą śrub dołączonych do zestawu, przymocuj stację ładującą na ścianie (rysunek 2).



### Montaż akumulatora

W jednej ręce przytrzymaj odkurzacz, a w drugiej akumulator, wsuń akumulator zgodnie z kierunkiem strzałki pokazanej na rysunku nr 3 do momentu kiedy usłyszysz kliknięcie, a następnie pociągnij za akumulator aby upewnić się, że został on prawidłowo zamontowany.

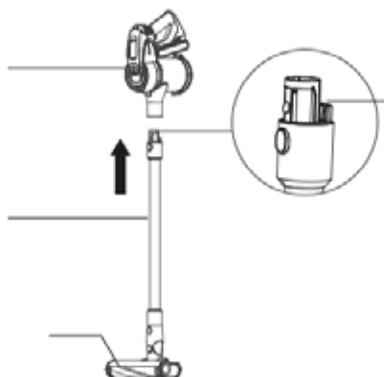
Uwaga: gdy odkurzacz jest długo nieużywany, należy wyjąć akumulator, zapakować urządzenie i przechowywać je w chłodnym i suchym miejscu, unikać bezpośredniej ekspozycji na światło słoneczne lub wilgoć.



## Montaż elektroszczotki i rury do odkurzacza

Najpierw przymocuj szczotkę do rury według instrukcji montażu szczotki (rysunek 1). Jak wskazuje strzałka na rysunku nr 4, wyrównaj przycisk znajdujący się na stalowej rurze z mufą ssawki, wciśnij do góry do momentu kiedy usłyszysz kliknięcie.

4.



## Montaż akcesoriów

Dla komfortu użytkowania, do zestawu zostały dołączone akcesoria mocowane do rury odkurzacza.

Nazwa	Model	JV83
Końcówka elektryczna do materacy		
Końcówka do tapicerek 2w1		
Końcówka do wnek 2w1		
Miękka szczotka		
Rozciągnana rura		
Łącznik		

### Montaż szczotki do tapicerki

Przymocuj szczotkę do tapicerki do górnej części odkurzacza (rysunek 5).



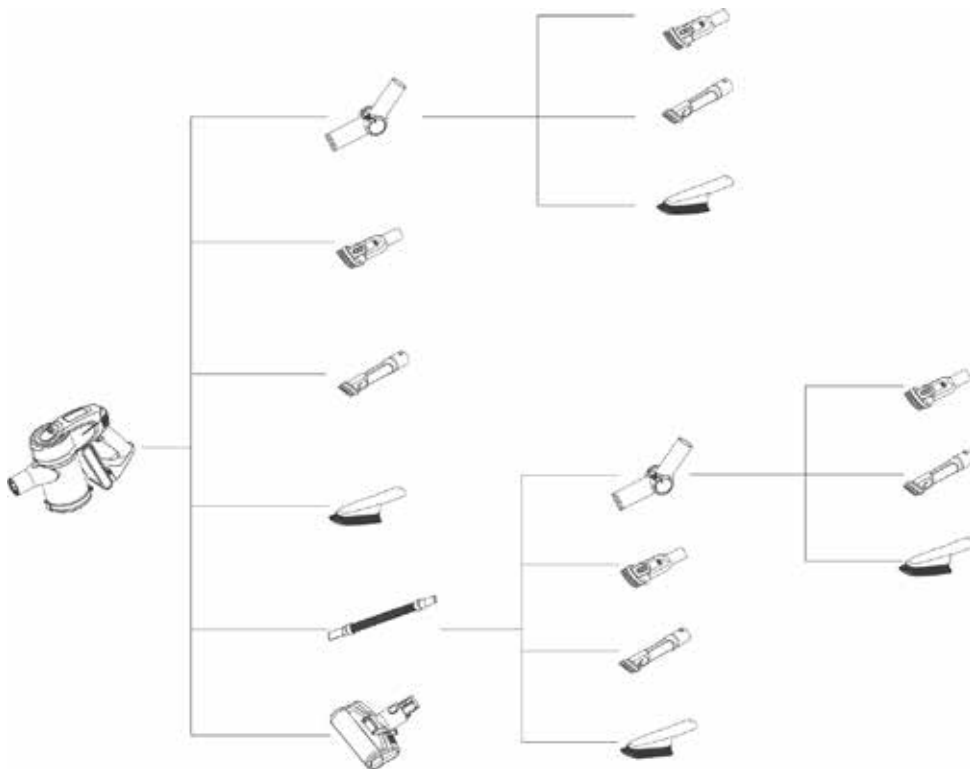
### Montaż szczotek do rozciągliwej rury

Do jednostki głównej odkurzacza przymocuj złączkę, a do niej szczotkę do tapicerki. Upewnij się, że wszystkie części zostały prawidłowo zamontowane (rysunek 6).

Uwaga: W ten sam sposób do rozciągliwej rury możesz również przymocować szczotkę do szczelin lub materaca.



### Sposób łączenia końcówek



## Montaż akcesoriów do stacji ładującej/uchwyty

Przymocuj uchwyt do ściany, powierzchnia musi być sucha i czysta. Nie montuj uchwytu do ściany w kuchni lub łazience, ze względu na wilgoć. Następnie, umieść szczotki na uchwycie (rysunek 7-8).

## Korzystanie z produktu

### Ładowanie

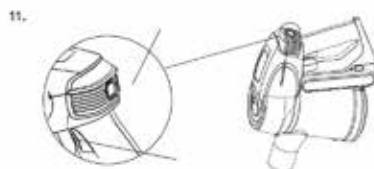
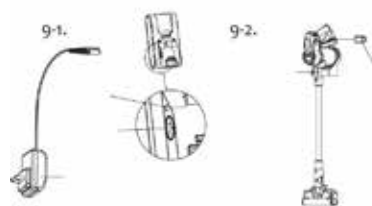
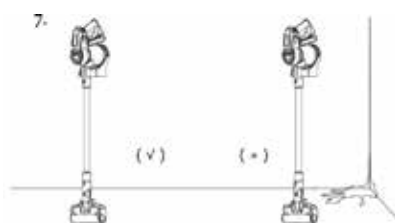
Wskazówka: Jeśli korzystasz z produktu po raz pierwszy, naładuj najpierw akumulator, ponieważ będzie on rozładowany. Możesz korzystać z urządzenia gdy akumulator jest w pełni naładowany.

Kiedy akumulator odkurzacza jest słaby, naładuj go zanim rozładuje się całkowicie. Jeśli poziom akumulatora będzie bardzo niski, odkurzaczy wyłączy się automatycznie w celu oszczędzania energii. Wówczas należy naładować urządzenie. Akumulator można wyjąć z odkurzacza na czas ładowania i ładować go przez adapter (rysunek 9-1), lub umieścić urządzenie w stacji ładującej (rysunek 9-2), wówczas wskaźnik ładowania zaświeci się na czerwono. Wskazówka: Jeśli korzystasz z urządzenia po raz pierwszy, naładuj najpierw akumulator, a przed drugim użyciem, rozładuj go całkowicie dla zwiększenia wydajności akumulatora.

Urządzenie ładuje się około 5 godzin. Akumulator jest w pełni naładowany gdy wskaźnik naładowania zaświeci się na zielono. Zaleca się pozostawić akumulator w gnieździe zasilania na jeszcze 30-60 min dla zwiększenia wydajności akumulatora. Po tym czasie, odłącz urządzenie z prądu (rysunek 10).

### Korzystanie z jednostki głównej odkurzacza

Zdejmij odkurzaczy z uchwytu/stacji ładującej i naciśnij guzik włącz/wyłącz. Wówczas zaświeci się zielona kontrolka i włączy się tryb standardowy. Aby włączyć wyższy tryb, naciśnij guzik kontrolujący moc ssania (rysunek 11).



## Korzystanie z elektroszczotki

Elektroszczotka służy do czyszczenia twardych powierzchni, dywanu z krótkim włosiem lub płytek (rysunek 12).

Wskazówka: Jeśli podczas odkurzania elektroszczotka napotka na swojej drodze duży obiekt, na przykład, klocek lego, urządzenie natychmiast zatrzyma pracę. Funkcja blokady rolki elektroszczotki została stworzona w celu ochrony silnika.

## Korzystanie z akcesoriów

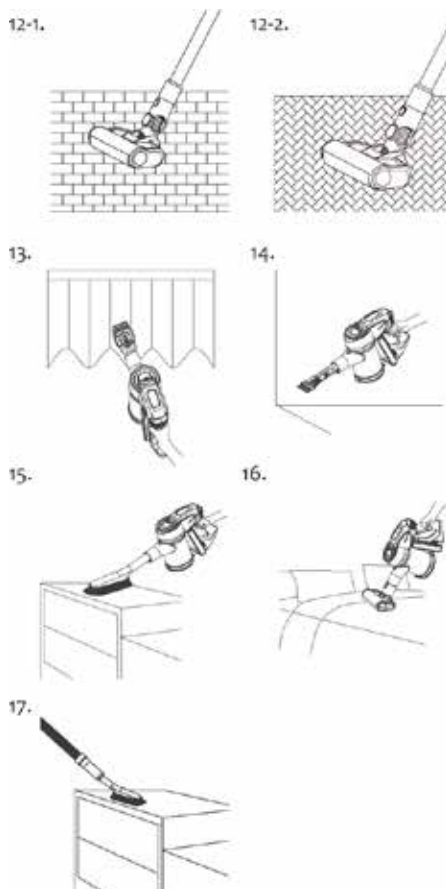
Szczotka 2w1 do tapicerki: odpowiednia do czyszczenia szafy, parapetu, sofy i powierzchni stołu (rysunek 13).

Szczotka 2w1 do szczelin: odpowiednia do czyszczenia szczelin, drzwi, ram okiennych lub innych wąskich przestrzeni (rysunek 14).

Miękka szczotka: odpowiednia do czyszczenia łatwych do zarysowania powierzchni, na przykład, mebli, rękodzieł, itp (rysunek 15).

Szczotka do materaca: odpowiednia do czyszczenia sofy i materaca. Wałek szczotki wytrzepuje, a następnie zbiera roztocza i alergeny z grubego materaca sofy lub łóżka (rysunek 16).

Rozciągliwa rura: może być podłączona do innych akcesoriów aby zebrać kurz, na przykład, z powierzchni wysokich szafek (rysunek 17).



## Czyszczenie i wymiana części

Wskazówki:

Filtr HEPA jest dostępny u lokalnych dystrybutorów.

Zaleca się, aby czyścić zbiornik na kurz po każdym użyciu. Zbiornik i/lub filtr HEPA powinien być czyszczony lub wymieniany jeśli jest pełny, zapchany, lub kiedy zachodzi taka konieczność. Do rolki elektroszczotki mogą wplątywać się włosy po dłuższym użytkowaniu, dlatego należy ją czyścić regularnie.

### Czyszczenie zbiornika na kurz i systemu filtracji

#### Czyszczenie zbiornika na kurz

Naciśnij przycisk włączania/wyłączania i wysyp kurz ze zbiornika (rysunek 18).

Wciśnij mocno przycisk zwalniający pojemnik na kurz, przytrzymaj prawą ręką korpus, obróć zbiornik w kierunku pokazanym na rysunku nr 19. Zdejmij pojemnik na kurz z korpusu aby go wyczyścić.

#### Czyszczenie systemu filtracji

Jedną ręką przytrzymaj jednostkę główną odkurzacza, a drugą wyjmij filtr HEPA, następnie wyjmij blok cyklonowy i wyczyść części (rysunek 20).

Uwaga: Filtr musi całkowicie wyschnąć zanim zamontujesz go ponownie.

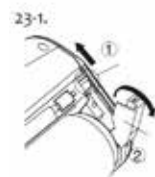
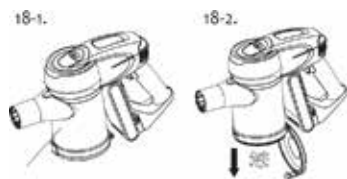
Obróć pokrywę HEPA w kierunku pokazanym na rysunku 20. Oddziel pokrywę filtra od jego wlotu dla ułatwienia czyszczenia. Po wyczyszczeniu zamontuj części ponownie (rysunek 21).

#### Czyszczenie elektroszczotki

Naciśnij przycisk zwalniający i zdejmij pokrywę z rolki elektroszczotki (rysunek 23-1).

Wyjmij rolkę z elektroszczotki według rysunku nr 23-2 i wyczyść ją.

Po wyczyszczeniu/wymianie elektroszczotki, zamontuj ją ponownie.





## Przechowywanie produktu

### Demontaż elektroszczotki i metalowej rury

Naciśnij guzik zwalniający znajdujący się na szczotce i wyjmij metalową rurę (rysunek 24).

### Wymowanie akumulatora

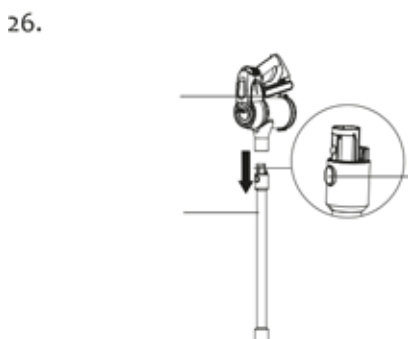
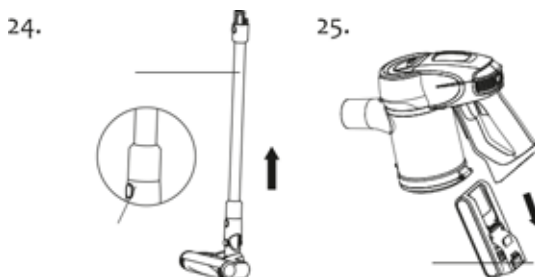
Naciśnij guzik zwalniający i wyjmij akumulator. Przechowuj szczelnie zapakowany w suchym miejscu (rysunek 25).

### Demontaż metalowej rury

Naciśnij guzik zwalniający i wyjmij metalową rurę (rysunek 26).

### Przechowywanie akumulatora

Jeśli nie zamierzasz korzystać z urządzenia przez dłuższy czas, wyjmij akumulator i przechowuj go w suchym i chłodnym miejscu, unikaj bezpośredniej ekspozycji na słońce.



## Rozwiązywanie problemów

Zanim skontaktujesz się z autoryzowanym punktem serwisowym, spróbuj rozwiązać problemy za pomocą poniższych wskazówek.

Opis problemu	Prawdopodobna przyczyna	Rozwiązanie
<i>Silnik nie pracuje</i>	Akumulator jest rozładowany	Naładuj akumulator
	Metalowa rura, szczotka i akumulator są nieprawidłowo zamontowane do odkurzacza	Sprawdź czy akcesoria zostały prawidłowo zamontowane do odkurzacza
<i>Obniżona moc ssania</i>	Zbiornik na kurz jest pełny	Opróżnij zbiornik na kurz
	Filtr jest mocno zabrudzony	Wyczyść lub wymień filtr
	Wlot powietrza do szczotki jest zapchany	Usuń włókna, które wpłatały się w szczotkę
<i>Wskaźnik nie świeci się na czerwono podczas ładowania</i>	Akumulator jest zamontowany nieprawidłowo	Zamontuj akumulator ponownie
<i>Akumulator krótko pracuje mimo naładowania</i>	Odkurzacz nie jest w pełni naładowany	Sprawdź w instrukcji jak naładować akumulator
	Akumulator się zużył	Nowy akumulator możesz zakupić u lokalnego dystrybutora

Uwaga: Jeśli pojawią się inne problemy, dla zachowania bezpieczeństwa, skontaktuj się z autoryzowanym punktem serwisowym.

## Specyfikacja produktu

### Parametry techniczne

Model	JV83
Napięcie znamionowe	25.2 V
Moc znamionowa	450 W
Napięcie wejściowe zasilacza	100-240 V ~ 50/60Hz 0.8 A
Napięcie wyjściowe zasilacza	30 V 600mA
Model elektroszczotki	T-EB110A
Moc znamionowa elektroszczotki	30 W
Pojemność akumulatora	2500mAh
Czas ładowania	5h

## **Środki ostrożności:**

1. Przed przystąpieniem do ładowania sprawdź czy styki urządzenia są czyste.
2. Nigdy nie pozostawiaj urządzenia podczas użytkowania i ładowania bez nadzoru.
3. Zadbaj o to aby w sytuacji awaryjnej móc szybko odłączyć urządzenie od źródła zasilania.
4. Nigdy nie wystawiaj urządzenia na działanie wysokiej temperatury.
5. Ładuj urządzenie w miejscu suchym i dobrze wentylowanym z dala od materiałów łatwopalnych, zachowaj wolną przestrzeń min 1m od innych obiektów.
6. Nigdy nie zakrywaj urządzenia podczas ładowania
7. Nigdy nie używaj zasilacza, stacji ładowania, kabli itp bez rekomendacji i atestu producenta.
8. Zadbaj o swoje mienie, urządzenie wyposażone jest w ogniwa które są trudne do ugaszenia, wyposaż się w płachtę gaśniczą.

## Ochrona środowiska



Zużyty sprzęt elektroniczny oznakowany zgodnie z dyrektywą Unii Europejskiej, nie może być umieszczany łącznie z innymi odpadami komunalnymi. Podlega on selektywnej zbiórce i recyklingowi w wyznaczonych punktach. Zapewniając jego prawidłowe usuwanie, zapobiegasz potencjalnym, negatywnym konsekwencjom dla środowiska naturalnego i zdrowia ludzkiego. System zbierania zużytego sprzętu zgodny jest z lokalnie obowiązującymi przepisami ochrony środowiska dotyczącymi usuwania odpadów. Szczegółowe informacje na ten temat można uzyskać w urzędzie miejskim, zakładzie oczyszczania lub sklepie, w którym produkt został zakupiony.



Produkt spełnia wymagania dyrektyw tzw. Nowego Podejścia Unii Europejskiej (UE), dotyczących zagadnień związanych z bezpieczeństwem użytkownika, ochroną zdrowia i ochroną środowiska, określających zagrożenia, które powinny zostać wykryte i wyeliminowane.

Niniejszy dokument jest tłumaczeniem oryginalnej instrukcji obsługi, stworzonej przez producenta.

Produkt należy regularnie konserwować (czyścić) we własnym zakresie lub przez wyspecjalizowane punkty serwisowe na koszt i w zakresie użytkownika. W przypadku braku informacji o koniecznych akcjach konserwacyjnych cyklicznych lub serwisowych w instrukcji obsługi, należy regularnie, minimum raz na tydzień oceniać odmiennosć stanu fizycznego produktu od fizycznie nowego produktu. W przypadku wykrycia lub stwierdzenia jakiegokolwiek odmiennosć należy pilnie podjąć kroki konserwacyjne (czyszczenie) lub serwisowe. Brak poprawnej konserwacji (czyszczenia) i reakcji w chwili wykrycia stanu odmiennosć może doprowadzić do trwałego uszkodzenia produktu. Gwarant nie ponosi odpowiedzialności za uszkodzenia wynikające z zaniedbania.

Szczegółowe informacje o warunkach gwarancji dystrybutora /  
producenta dostępne na stronie internetowej  
<https://serwis.innpro.pl/gwarancja>

## **Akumulator LI-ION**

Urządzenie wyposażone jest w akumulator LI ION (litowo-jonowy), który z uwagi na swoją fizyczną i chemiczną budowę starzeje się z biegiem czasu i użytkowania. Producent określa maksymalny czas pracy urządzenia w warunkach laboratoryjnych, gdzie występują optymalne warunki pracy dla urządzenia, a sam akumulator jest nowy i w pełni naładowany. Czas pracy w rzeczywistości może się różnić od deklarowanego w ofercie i nie jest to wada urządzenia a cecha produktu. Aby zachować maksymalną żywotność akumulatora, nie zaleca się go rozładowywać do poziomu poniżej 3,18V lub 15% ogólnej pojemności. Niższe wartości, jak np. 2,5V dla ogniwa uszkadzają je trwale i nie jest to objęte gwarancją. W przypadku zaniechania używania akumulatora lub całego urządzenia przez czas dłuższy niż jeden miesiąc należy akumulator naładować do 50% i sprawdzać cyklicznie co dwa miesiące poziom jego naładowania. Przechowuj akumulator i urządzenie w miejscu suchym, z dala od słońca i ujemnych temperatur.

## **Akumulator LIPO**

Urządzenie wyposażone jest w akumulator LI PO (litowo-polimerowy), który z uwagi na swoją fizyczną i chemiczną budowę starzeje się z biegiem czasu i użytkowania. Producent określa maksymalny czas pracy urządzenia w warunkach laboratoryjnych, gdzie występują optymalne warunki pracy dla urządzenia, a sam akumulator jest nowy i w pełni naładowany. Czas pracy w rzeczywistości może się różnić od deklarowanego w ofercie i nie jest to wada urządzenia a cecha produktu. Aby zachować maksymalną żywotność akumulatora, nie zaleca się go rozładowywać do poziomu poniżej 3,5V lub 5% ogólnej pojemności. Niższe wartości, jak np 3,2V dla ogniwa uszkadzają je trwale i nie jest to objęte gwarancją. W przypadku zaniechania używania akumulatora lub całego urządzenia przez czas dłuższy niż jeden miesiąc należy akumulator naładować do 50% i sprawdzać cyklicznie co dwa miesiące poziom jego naładowania. Przechowuj akumulator i urządzenie w miejscu suchym, z dala od słońca i ujemnych temperatur.