



**INSTRUKCJA OBSŁUGI
KARTA GWARANCYJNA**

**KUCHNIA GAZOWA
MPM-54-KGF-21, MPM-54-KGF-21/B**

PRZED PIERWSZYM UŻYCIEM ZAPOZNAJ SIĘ Z INSTRUKCJĄ OBSŁUGI

SPIS TREŚCI

WSKAZÓWKI DOTYCZĄCE BEZPIECZEŃSTWA UŻYTKOWANIA.....	3
WAŻNE WSKAZÓWKI	7
INFORMACJE OGÓLNE	10
PRZYGOTOWANIE.....	11
INSTALACJA.....	11
USTAWIENIE KUCHNI.....	11
MOCOWANIE DO PODŁOŻA	13
PODŁĄCZENIE KUCHNI DO INSTALACJI GAZOWEJ.....	14
PODŁĄCZENIE DO BUTLI Z GAZEM PŁYNNYM (LPG)	14
UŁOŻENIE GIĘTKICH PRZEWODÓW GAZOWYCH.....	15
WYMIANA DYSZ.....	15
OPIS PRODUKTU	17
UŻYTKOWANIE KUCHENKI GAZOWEJ.....	17
UŻYTKOWANIE PIEKARNIKA	19
WSKAZÓWKI DOTYCZĄCE UŻYTKOWANIA, NAPRAWY I OBSŁUGI KONSERWACYJNEJ URZĄDZENIA:	19
WSKAZÓWKI DOTYCZĄCE TRANSPORTOWANIA URZĄDZENIA.....	20
CZYSZCZENIE I OBSŁUGA KONSERWACYJNA.....	20
WYMIANA LAMPY.....	22
DANE TECHNICZNE	22

WSKAZÓWKI DOTYCZĄCE BEZPIECZEŃSTWA UŻYTKOWANIA

- ▶ **UWAGA! Szklana pokrywa może popękać jeżeli zostanie nagrzana. Należy wyłączyć wszystkie palniki przed zamknięciem pokrywy i odczekać do ich całkowitego wystygnięcia (co najmniej 30 minut). *Dotyczy tylko modeli ze szklaną pokrywą.**
- ▶ Instalacja i naprawa powinny być zawsze wykonywane przez „Autoryzowany serwis”. Producent nie ponosi odpowiedzialności za czynności wykonywane przez osoby nieuprawnione.
- ▶ Urządzenie powinno być instalowane zgodnie z obowiązującym prawem i użytkowane tylko w dobrze wentylowanych pomieszczeniach. PRZED ZAINSTALOWANIEM I UŻYTKOWANIEM NALEŻY PRZECZYTAĆ INSTRUKCJĘ OBSŁUGI.
- ▶ Podłączenie kuchni do wewnętrznej instalacji gazowej lub do butli z gazem płynnym oraz jej regulację powinien wykonać wyłącznie uprawniony instalator urządzeń gazowych lub technik autoryzowanego zakładu serwisowego, zgodnie z obowiązującymi przepisami, co winno być potwierdzone na karcie gwarancyjnej wyrobu. Brak takiego potwierdzenia unieważnia gwarancję.
- ▶ Przed zainstalowaniem upewnić się, czy lokalne warunki dystrybucji (rodzaj i ciśnienie gazu) i nastawy urządzenia są zgodne z warunkami podanymi na tabliczce znamionowej. Powinno być ono instalowane i przyłączone zgodnie z aktualnymi przepisami instalacyjnymi. Szczególną uwagę należy zwrócić na odpowiednie wymagania dotyczące wentylacji.
- ▶ **UWAGA!:** Utrzymuj kanały wentylacyjne otwarte.
- ▶ Należy dbać, aby otwory wentylacyjne i szczeliny w tylnej części kuchenki nie były przykryte, w przeciwnym razie powstaje zagrożenie przekroczenia temperatury roboczej izolacji elektrycznej i zwarcia.
- ▶ Upewnij się, że Twoja kuchenka nie jest uszkodzona i jest w pełni wyposażona. Jeśli masz jakiegokolwiek wątpliwości, należy natychmiast skontaktować się ze sprzedawcą.
- ▶ W przypadku powstania sytuacji nietypowej, wyłącz kuchenkę z sieci, skontaktuj się z pogotowiem gazowym w miejscu zamieszkania.
- ▶ Korzystanie z kuchenki gazowej wymaga stałego dopływu powietrza.
- ▶ Przy montażu kuchenki należy ściśle przestrzegać instrukcji podanych w paragrafie „Instrukcja montażu” niniejszej Instrukcji.
- ▶ Użytkowanie urządzeń do gotowania i pieczenia powoduje wydzielanie się ciepła i wilgoci w pomieszczeniu, w którym jest zainstalowane. Upewnij się, czy pomieszczenie, w którym stoi kuchnia jest dobrze wentylowane. Należy

zadbać, aby kratki wentylacyjne zawsze były otwarte lub należy zainstalować wymuszony system wentylacji (okap nadkuchenny).

- ▶ Długotrwałe i intensywne użytkowanie urządzenia może wymagać dodatkowej wentylacji np. otwarcia okien lub zwiększenia efektywności wentylacji np. zwiększenie wydajności wentylacji mechanicznej, jeśli jest używana.
- ▶ Wyrób instalować po pozostawieniu na 8 godzin w pomieszczeniu kuchennym.
- ▶ Kuchnia powinna być ustawiona zgodnie z wymaganiami przedstawionymi w punkcie USTAWIENIE KUCHNI.
- ▶ Nie wykorzystuj urządzenia do innych celów, niż zostało przeznaczone.
- ▶ Producent nie ponosi żadnej odpowiedzialności za obrażenia lub uszkodzenia spowodowane przez niewłaściwe zainstalowanie urządzenia lub jego nieprawidłowe użytkowanie.
- ▶ W przypadku awarii urządzenia, zwłaszcza przy ulatnianiu się gazu, urządzenie należy odciąć od dopływu gazu i niezwłocznie skontaktować się z zakładem serwisowym.
- ▶ Nie zezwala się na wykonywanie we własnym zakresie jakichkolwiek zmian i modernizacji, pod rygorem utraty uprawnień gwarancyjnych.
- ▶ Kuchnie powinien naprawiać wyłącznie autoryzowany zakład serwisowy. Nieprawidłowo przeprowadzone naprawy mogą stanowić źródło znacznych zagrożeń.
- ▶ Kuchni nie wolno podnosić za uchwyt piekarnika.
- ▶ Materiały, z których jest wykonane opakowanie nadają się do wykorzystania jako surowce wtórne.
- ▶ Dla bezpieczeństwa dzieci proszę nie zostawiać swobodnie dostępnych części opakowania (torby plastikowe, kartony, styropian itp.).
- ▶ **OSTRZEŻENIE!** Nie pozwalaj dzieciom bawić się folią. Niebezpieczeństwo uduszenia!
- ▶ Zużytą kuchnię należy doprowadzić do stanu uniemożliwiającego jej ponowne wykorzystanie. Należy zdjąć drzwi, gdyż mogą stanowić źródło zagrożenia, zwłaszcza dla dzieci. Następnie urządzenie przekazać do wyspecjalizowanych jednostek zajmujących się utylizacją lub skupem surowców wtórnych.
- ▶ Podczas użytkowania urządzenie staje się gorące. Należy zachować szczególną ostrożność w czasie wkładania i wyjmowania potraw z piekarnika. Dostępne wewnątrz piekarnika elementy grzejne są bardzo gorące.
- ▶ **OSTRZEŻENIE:** Urządzenie i jego dostępne części nagrzewają się podczas użytkowania.
- ▶ Należy zachować ostrożność, aby nie dotykać elementów grzejnych.
- ▶ Należy zwrócić szczególną uwagę na dzieci w czasie używania tej funkcji urządzenia.

- ▶ To urządzenie zostało zaprojektowane wyłącznie do użytku domowego.
- ▶ **UWAGA!** Zachowaj szczególną ostrożność, gdy w pobliżu urządzenia znajdują się dzieci.
- ▶ Utrzymuj dzieci w wieku poniżej 8 lat i zwierzęta domowe z dala od urządzenia podczas jego pracy.
- ▶ Nie pozwalaj dzieciom i osobom nie zapoznanym z niniejszą instrukcją używać kuchenki podczas Twojej nieobecności.
- ▶ Dzieciom nie wolno używać urządzenia do zabawy. Czyszczenie i konserwacja urządzenia nie powinny być wykonywane przez dzieci poniżej 8 roku życia i bez nadzoru osoby dorosłej.
- ▶ Nie używaj myjek parowych do czyszczenia urządzenia.
- ▶ Nie wolno myć produktu, spryskując go lub polewając wodą! Istnieje ryzyko porażenia prądem!
- ▶ Powinno unikać się dotykania elementów grzejnych.
- ▶ Po włożeniu żywności do piekarnika upewnij się, że drzwi są całkowicie zamknięte.
- ▶ Nigdy nie próbuj gasić płonącego oleju lub tłuszczu wodą. Wyłącz obwód elektryczny urządzenia i przykryj płomień narzutą lub kocem przeciwpożarowym.
- ▶ Proces gotowania musi być zawsze nadzorowany.
- ▶ **OSTRZEŻENIE:** Niebezpieczeństwo pożaru: nie przechowywać przedmiotów na powierzchniach do gotowania.
- ▶ **OSTRZEŻENIE:** Należy używać wyłącznie osłon płyt kuchennych zaprojektowanych przez producenta urządzenia do gotowania lub wskazane przez producenta urządzenia w instrukcji użytkowania jako odpowiednie lub osłony płyty grzejnej wbudowany w urządzenie. Użycie nieodpowiednich osłon może spowodować wypadki.
- ▶ Nie należy używać silnych, ściernych środków czyszczących lub ostrych przedmiotów metalowych do czyszczenia szkła drzwiczek (piekarnika), ponieważ mogą one zarysować powierzchnię i spowodować uszkodzenie szkła.
- ▶ **OSTRZEŻENIE:** Przed wymianą lampy upewnij się, że urządzenie jest wyłączone, aby uniknąć ryzyka porażenia prądem
- ▶ To urządzenie jest dostosowane do gazu ziemnego (NG). Jeśli musisz używać urządzenia z innym rodzajem gazu, musisz wystąpić do autoryzowanego serwisu o jego konwersję – wymianę dysz.
- ▶ Gaz powinien dobrze palić się w urządzeniach gazowych. Dobrze palący się gaz ma niebieski płomień i pali się nieprzerwanie. Jeśli gaz nie spala się wystarczająco

dobrze, może wytwarzać się tlenek węgla (CO). Tlenek węgla jest bezbarwnym, bezwonny i bardzo toksycznym gazem: nawet małe ilości mają śmiertelne skutki.

- ▶ **UWAGA!:** Zabronione jest używanie otwartego ognia do sprawdzania wycieków gazu.
- ▶ Zapytaj lokalnego dostawcę gazu o numery telefonów w nagłych wypadkach związanych z gazem oraz o środkach, jakie należy podjąć po wykryciu zapachu gazu.
- ▶ Mechanizm zapalarki nie może być uruchamiany na dłużej niż 15 sekund. Jeśli palnik nie zapali się po 15 sekundach, należy zatrzymać mechanizm i odczekać co najmniej jedną minutę przed ponowną próbą zapalenia palnika.
- ▶ Kabel zasilający (przewód z wtyczką) nie powinien stykać się z gorącymi częściami urządzenia.
- ▶ Uszkodzony kabel zasilający musi zostać wymieniony przez autoryzowany serwis lub wykwalifikowanego elektryka.
- ▶ Nie używaj uszkodzonego urządzenia, również wtedy, gdy uszkodzony jest przewód sieciowy lub wtyczka – w takim wypadku oddaj urządzenie do naprawy w autoryzowanym punkcie serwisowym. Okresowo sprawdzaj stan przewodu i wtyczki elektrycznej, w razie wykrycia wady zamień go na analogiczny.
- ▶ Jeżeli kuchenka nie jest używana, należy upewnić się, że pokrętła na panelu znajdują się w pozycji zamkniętej.
- ▶ Zawsze wyjmuj wtyczkę z gniazdka sieciowego, gdy nie używasz urządzenia lub przed rozpoczęciem czyszczenia.
- ▶ Odłącz kuchenkę od sieci, kiedy odjeżdżasz na dłuższy czas.
- ▶ Odłącz doprowadzanie gazu.
- ▶ Nie używaj przeciętych lub uszkodzonych przewodów ani przedłużaczy innych niż oryginalny przewód.
- ▶ Sprawdź czy parametry zasilania umieszczone na tabliczce znamionowej urządzenia odpowiadają parametrom Twojej sieci zasilającej.
- ▶ Upewnij się, że w gniazdku, do którego włożona jest wtyczka urządzenia, nie ma cieczy ani wilgoci.
- ▶ Upewnij się, że wtyczka jest solidnie włożona do gniazdka ściennego, aby uniknąć iskrzenia.
- ▶ Podczas instalacji, konserwacji, czyszczenia i naprawy, urządzenie powinno być odłączone od zasilania.
- ▶ Po każdym użyciu sprawdź, czy urządzenie jest wyłączone

- ▶ **UWAGA!** Jeżeli powierzchnia elektrycznej płyty grzejnej pękła, należy odłączyć urządzenie od sieci, aby zapobiec porażeniu prądem! Uszkodzonej płytki grzejnej nie da się wymienić!

WAŻNE WSKAZÓWKI

- ▶ Podczas użytkowania kuchnia staje się gorąca. Zaleca się zachować ostrożność, aby uniknąć dotykania gorących elementów wewnątrz i na zewnątrz piekarnika.
- ▶ Przewody przyłączeniowe zmechanizowanego sprzętu gospodarstwa domowego używanego w pobliżu włączonej kuchni, powinny być z dala od jej gorących elementów. Należy zwrócić uwagę, aby nie zostały przyciśnięte gorącymi drzwiami piekarnika.
- ▶ Podczas użytkowania piekarnika, pokrywa powinna być zawsze otwarta.
- ▶ Do zestawiania potraw z płyty gazowej i wyjmowania form z piekarnika należy używać rękawic ochronnych.
- ▶ Przegrzane tłuszcze i oleje mogą się zapalić. Dlatego potrawy przyrządzane na nich, przygotowywać zawsze pod nadzorem.



- ▶ Przed zamknięciem pokrywy należy wyłączyć wszystkie palniki.

▶ **OSTRZEŻENIE:**

- ▶ Nigdy nie umieszczaj gorących naczyń i materiałów łatwopalnych w przedziale gospodarczym.
- ▶ Przed otwarciem pokrywy należy usunąć z niej wszelkie zanieczyszczenia.
- ▶ W niektórych modelach, powierzchnia kuchenki przykrywa się szklaną pokrywą. Aby uniknąć pęknięcia szkła, zabronione jest:
 - zapalanie palników, włączenie płytek grzejnych przy opuszczonej pokrywie
 - opuszczanie pokrywy przy włączonych lub jeszcze nie wystygłych palnikach, płytkach grzejnych.
- ▶ Przed użytkowaniem palników należy zwrócić uwagę, czy poszczególne jego elementy są poprawnie ułożone.
- ▶ Przedmioty łatwopalne przechowywać z dala od palników.
- ▶ Piekarnika nie wyklejać folią aluminiową, a blachy do pieczenia nie umieszczać na dnie piekarnika.
- ▶ Nigdy nie zostawiaj włączonych palników gazowych z pustymi lub nieużywanymi naczyniami, ponieważ naczynia szybko się nagrzewają, co może spowodować uszkodzenie urządzenia.

- ▶ **OSTRZEŻENIE:** Nie podgrzewaj zamkniętych puszek i szklanych słoików. Ciśnienie może doprowadzić do ich eksplozji.
- ▶ Zachowaj ostrożność, gdy używasz alkoholu w żywności. Alkohol odparuje w wysokich temperaturach i może zapalić się, powodując pożar, jeśli wejdzie w kontakt z gorącymi powierzchniami.
- ▶ **OSTRZEŻENIE:** Gotowanie na palniku bez nadzoru przy użyciu oleju lub tłuszczu może być niebezpieczne i spowodować pożar.
- ▶ Naczynia i akcesoria w nagrzanym piekarniku są bardzo gorące. Do ich wyjęcia używaj rękawic ochronnych lub innych środków ochronnych.
- ▶ Nie wolno suszyć prania nad przyrządem.
- ▶ Zabronione jest rozgrzanie lakierów, farb i innych przedmiotów chemii gospodarczej na otwartym ogniu.
- ▶ Nigdy nie umieszczaj pustego naczynia na palniku działającym.
- ▶ Nie instaluj przyrządu w pobliżu silnych źródeł ciepła, takich jak piece na paliwo stałe, ponieważ wysokie temperatury mogą uszkodzić przyrząd.
- ▶ W piekarniku nie przechowywać przedmiotów łatwopalnych i wrażliwych na działanie podwyższonej temperatury.
- ▶ Nie dotykaj wtyczki zasilania mokrymi rękami. Nie ciągnij za kabel, aby odłączyć zasilanie zawsze trzymaj za wtyczkę.
- ▶ Nie dotykaj kuchenki, jeżeli masz mokre lub wilgotne ręce czy nogi, nie używaj urządzenia boso.
- ▶ **Uwaga!** Dostępne części mogą się nagrzewać podczas pracy.
- ▶ Nie pozwalaj dzieciom znajdować się w ich pobliżu.
- ▶ Trzymaj dzieci z dala od kuchenki podczas korzystania z piekarnika.
- ▶ Części kuchenki po wyłączeniu przez długi czas pozostają gorące. Należy zachowywać ostrożność, nie dotykaj kuchenki: poczekaj, aż całkowicie wystygnie.
- ▶ **OSTRZEŻENIE:** Podczas użytkowania wewnętrzne i zewnętrzne powierzchnie piekarnika nagrzewają się.
- ▶ Kiedy otwierasz drzwi piekarnika, cofnij się, aby uniknąć gorących oparów wydostających się z jego wnętrza. Istnieje ryzyko poparzenia.
- ▶ Nie należy umieszczać na kuchence naczyń z nierównym lub zniekształconym dnem. Staraj się umieszczać naczynia w taki sposób, aby uchwyty się nie przegrzewały i żeby nie było możliwości wywrócenia naczyń przez przypadkowe zahaczenie uchwytów.
- ▶ Nie przeciążać otwartych drzwi piekarnika. Nie wolno na nich siadać ani stawać.
- ▶ Szczególną uwagę należy zwrócić na dzieci.

- Urządzenia nie wykorzystywać do ogrzewania pomieszczeń.
- W przypadku ulatniania się gazu należy:
 - zakręcić zawór na instalacji gazowej lub na butli,
 - zgasić wszystkie palniki i inne źródła zapalne,
 - dokładnie przewietrzyć pomieszczenie, otworzyć okna,
 - nie włączać urządzeń elektrycznych (również światła),
 - awarię zgłosić w autoryzowanym zakładzie serwisowym lub wezwać instalatora z uprawnieniami.
- Użytkownikowi nie wolno:
 - samowolnie dokonywać przeróbek kuchni na inny rodzaj gazu, dokonywać zmian w instalacji gazowej kuchni oraz przenosić urządzenie w inne miejsce,
 - samodzielnie dokonywać napraw poza zakresem wymienionym w instrukcji obsługi,
 - użytkować urządzenia w pomieszczeniu bez sprawnej wentylacji,
 - użytkować kuchnię w warunkach utrudniających obsługę.
- Niniejszy sprzęt może być użytkowany przez dzieci w wieku co najmniej 8 lat i przez osoby o obniżonych możliwościach fizycznych, umysłowych i osoby o braku doświadczenia i znajomości sprzętu, jeżeli zapewniony zostanie nadzór lub instruktaż odnośnie do użytkowania sprzętu w bezpieczny sposób, tak aby związane z tym zagrożenia były zrozumiałe. Dzieci bez nadzoru nie powinny wykonywać czyszczenia i konserwacji sprzętu.
- Przechowuj urządzenie i jego przewód w miejscu niedostępnym dla dzieci poniżej 8 lat.
- Należy zwracać uwagę na dzieci, aby nie bawiły się sprzętem/urządzeniem.
- Użycie akcesoriów nie polecanych przez producenta może spowodować uszkodzenie urządzenia, pożar lub obrażenia ciała.
- Zawsze przed przystąpieniem do pracy upewnij się, czy wszystkie elementy urządzenia są prawidłowo zamontowane
- Sprzęt nie jest przeznaczony do pracy z użyciem zewnętrznych wyłączników czasowych lub oddzielnego układu zdalnej regulacji.
- **UWAGA!** Do czyszczenia nie wolno używać ostrych przedmiotów, past ściernych, rozpuszczalników i innych silnych środków chemicznych – ich użycie może spowodować uszkodzenie urządzenia.
- Przed pierwszym użyciem usuń z urządzenia i jego wyposażenia wszelkie torebki, nalepki, taśmy oraz blokady transportowe.

- ▶ Zabrania się zmian konstrukcji kuchenki i ingerencji osób trzecich nie upoważnionych przez Producenta do naprawy gwarancyjnej.
- ▶ Przy wykorzystaniu małych kuchennych urządzeń elektrycznych w pobliżu kuchenki należy śledzić, aby ich kable zasilania nie dotykały gorących części urządzenia.



UWAGA! W celu zapobiegania przewróceniu się urządzenia mają być zamontowane środki do zwiększenia stabilności. Zobacz instrukcję montażu.

OSTRZEŻENIE. Dozwolone jest stosowanie wyłącznie urządzeń zabezpieczających palniki, opracowanych przez producenta tego przyrządu gospodarstwa domowego lub określonych przez jego producenta w instrukcji eksploatacji, w zależności od okoliczności, lub użycie urządzeń zabezpieczających przewidzianych na palniku. Używanie innych urządzeń może powodować wypadki.

- ▶ Jeśli postanowiłeś, że kuchenka już nie nadaje się do użytku, zapewnij, aby nie nadawała się do użytku: odłącz od sieci, odetnij kabel zasilający, usuń potencjalnie niebezpieczne elementy (jest to szczególnie ważne dla bezpieczeństwa dzieci, które mogą bawić się z niewykorzystywanymi lub wyrzuconymi urządzeniami).
- ▶ **Uwaga!** W celu zapewnienia skutecznej i bezpiecznej pracy urządzenia stanowczo zalecamy:
 - nie korzystać z usług osób nie autoryzowanych przez producenta;
 - przy naprawie wymagać wykorzystania oryginalnych części zapasowych.

INFORMACJE OGÓLNE

Kuchnia gazowa jest przeznaczona do przygotowywania potraw, wyłącznie w gospodarstwie domowym. Stosowanie jej do innych celów jest niedozwolone!

CHARAKTERYSTYKA TECHNICZNA

Kuchnia jest urządzeniem kategorii II2E3B/P. Może być przystosowana do zasilania gazami z grupy E drugiej rodziny i gazami z grupy B/P trzeciej rodziny.

Rodzaj gazu	Oznaczenie	Ciśnienie
Gaz ziemny	G20 2E (GZ50)	20 [mbar]
Gaz LPG	G30 3B/P (propan butan)	37 [mbar]

PRZYGOTOWANIE

1. Po rozpakowaniu urządzenia należy sprawdzić, czy nie ma widocznych uszkodzeń. Jeżeli kuchnia została uszkodzona podczas transportu, nie wolno jej podłączać.
2. Usunąć naklejkę z drzwi piekarnika i naklejki z płyty gazowej, unieruchamiające palniki i ruszt. Wszystkie części dokładnie umyć z resztek kleju po naklejkach.
3. Powierzchnie emaliowane i szklane przetrzeć miękką, wilgotną ściereczką.
4. Wyjąć wyposażenie piekarnika i umyć je w ciepłej wodzie z dodatkiem płynu do mycia naczyń kuchennych.
5. Sprawdzić poprawność ułożenia poszczególnych elementów palników.
6. Zamknąć drzwi piekarnika i włączyć go na ok. 30 minut. Po ostudzeniu, piekarnik umyć i osuszyć.

INSTALACJA

Poniższe instrukcje przeznaczone są dla wykwalifikowanego specjalisty instalującego urządzenie – dzenie. Instrukcje te mają na celu zapewnienie możliwie najbardziej profesjonalnego wykonania czynności związanych z instalacją i konserwacją urządzenia. Po rozpakowaniu urządzenia należy sprawdzić, czy nie ma ono widocznych uszkodzeń. Jeżeli kuchnia została uszkodzona podczas transportu nie wolno jej podłączać. Usunąć naklejki reklamowe i umyć kuchnię z resztek kleju po naklejkach.

USTAWIENIE KUCHNI

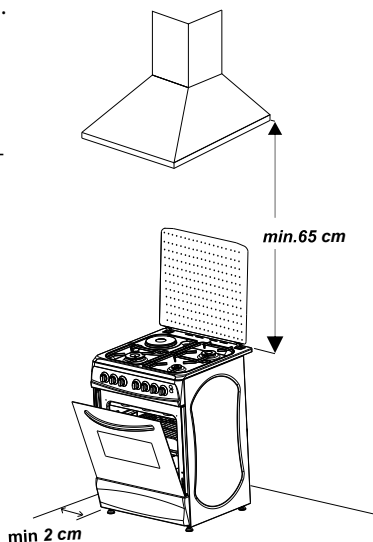
- ▶ Pomieszczenie kuchenne powinno być suche i przewiewne oraz posiadać sprawną wentylację zgodnie z obowiązującymi przepisami technicznymi. Podstawą prawną, w oparciu o którą oceniamy przydatność pomieszczenia do zainstalowania kuchni gazowej, jest Rozporządzenie Ministra Infrastruktury z dnia 12 kwietnia 2002 r. w sprawie warunków technicznych, jakim powinny odpowiadać budynki i ich usytuowanie (Dz. U. 2002 Nr 75 poz. 690).
- ▶ Pomieszczenie powinno być wyposażone w system wentylacji odprowadzający na zewnątrz spaliny powstałe podczas spalania. Instalacja ta powinna się składać z kratki wentylacyjnej lub okapu. Okapy należy montować zgodnie z wskazówkami podanymi w dołączonych do nich instrukcjach obsługi. Ustawienie kuchni powinno gwarantować swobodny dostęp do wszystkich elementów sterowania.
- ▶ Pomieszczenie powinno również umożliwiać dopływ powietrza, które jest niezbędne do właściwego spalania gazu. Dopływ powietrza powinien być nie mniejszy niż $2\text{m}^3/\text{h}$ na kW mocy palników. Powietrze może być dostarczane w wyniku bezpośredniego przepływu z zewnątrz poprzez kanał o przekroju min. 100cm^2 , bądź pośrednio z sąsiednich pomieszczeń, które wyposażone są w kanały wentylacyjne wychodzące na zewnątrz.
- ▶ Jeśli urządzenie jest wykorzystywane intensywnie i długo, to może okazać się konieczne otworzenie okna dla poprawienia wentylacji.
- ▶ Gaz płynny jest cięższy od powietrza i dlatego ma tendencje do gromadzenia się na dolnych poziomach. Pomieszczenia, w których zainstalowano butle z gazem płynnym powinny być wyposażone w kanały wentylacyjne wyprowadzone z pomieszczenia na zewnątrz, umożliwiające wydostanie się gazu w przypadku nieszczelności.
- ▶ Z tego samego powodu butle z gazem, zarówno puste jak i częściowo napełnione, nie powinny być ani instalowane ani przechowywane w pomieszczeniach usytuowanych pod

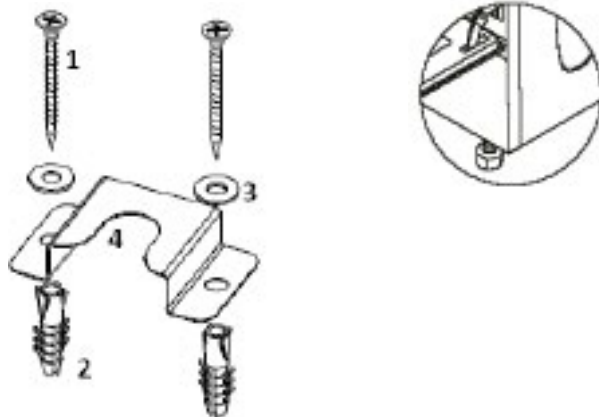
powierzchnią ziemi (np. piwnicach). Butle nie mogą się znajdować zbyt blisko źródeł ciepła (piecyki, kominki, piekarniki itp.), które mogłyby zwiększyć temperaturę we wnętrzu butli powyżej 50°C.

- ▶ Podczas instalacji kuchni gazowej należy szczególną uwagę zwrócić na stopień ochrony przed przegrzaniem otaczających ją powierzchni, kuchnia powinna być ustawiona zgodnie z wymiarami podanymi na rysunku poniżej. W przypadku ustawienia jej w pobliżu mebli należy zwrócić uwagę, aby zabudowa sięgała tylko do wysokości płyty roboczej. Zabudowa powyżej tego poziomu jest niewskazana. Meble usytuowane w pobliżu kuchni muszą mieć okładziny oraz klej do jej przyklejania odporny na temperaturę 100°C. Niespełnienie tego warunku może spowodować zdeformowanie powierzchni lub odklejania okładzin. Ściana znajdująca się za kuchnią powinna być uodporniona na wysokie temperatury.
- ▶ Kuchnie należy ustawić na twardej, równej podłodze (nie ustawiać na jakiegokolwiek podstawce).
- ▶ Przed rozpoczęciem użytkowania należy kuchnie wy poziomować, co ma szczególne znaczenie dla równomiernego rozplwiania się tłuszczu na patelni. Do tego celu służą nóżki regulacyjne pod urządzeniem.

Kuchnia jest wyposażona w regulowane nóżki, służące do zniwelowania różnicy nierównych podłóg. Nóżki są dostępne po przechyleniu urządzenia.

- ▶ Ustawienie urządzenia powinno gwarantować swobodny dostęp do wszystkich elementów sterowania.
- ▶ Urządzenie powinno być zainstalowane z dala od materiałów łatwopalnych. Ściana pomieszczenia przylegająca do kuchni powinna być wykonana z materiałów niepalnych.
- ▶ W celu ograniczenia ujemnego wpływu przeciągów na pracę palników, kuchni nie należy instalować na linii okno–drzwi.
- ▶ Nad kuchnią powinna być wolna przestrzeń dla odpływu oparów kuchennych. Najlepiej zamontować okap nadkuchenny, który będzie absorbował lub odprowadzał te opary. Odległość pomiędzy okapem i płytą kuchenną powinna wynosić, co najmniej 65 cm. Nad urządzeniem nie wolno zawieszac szafek kuchennych.



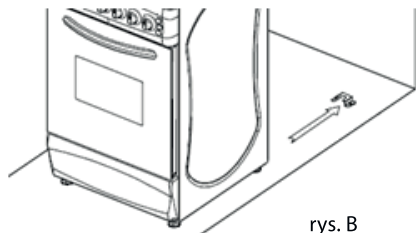
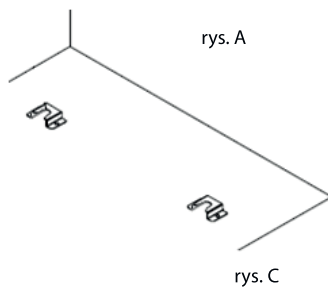


Dla Państwa bezpieczeństwa urządzenie musi być instalowane ze wspornikiem.

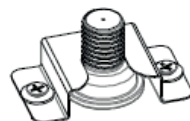
1. Wkręty
2. Kołki rozporowe
3. Podkładki
4. Uchwyt

INSTRUKCJA MONTAŻU

1. Przygotować niezbędne narzędzia.
2. Ułożyć na podłodze wsporniki na wysokości tylnych nóg kuchni. Wykonać po 2 otwory dla każdego z nich. W otworach umieścić kołki, podkładki i wkręty (rys. A).
3. Po zamontowaniu wsporników należy dosunąć do nich urządzenie (rys. B).



4. Tylne nóżki kuchni muszą być mocno osadzone we wsporniku (rys. C).

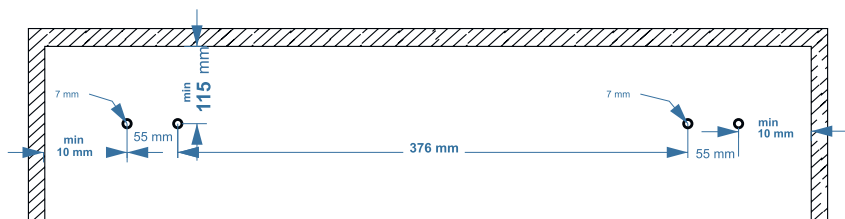


rys. B

rys. A

rys. C

50x60



PODŁĄCZENIE KUCHNI DO INSTALACJI GAZOWEJ

Przed podłączeniem urządzenia do instalacji gazowej należy upewnić się, czy urządzenie odpowiada miejscowym warunkom zasilania (rodzaj gazu i ciśnienie). W przypadku niezgodności, w kuchni wymienić dysze i dokonać regulacji armatury gazowej.

- ▶ Kuchnię można podłączyć do wewnętrznej instalacji domowej lub do butli z gazem płynnym.
- ▶ Kuchnia jest zaopatrzona w rurowy króciec przyłączeniowy o średnicy 1/2. Do króćca podłączyć gaz z zastosowaniem odpowiedniego osprzętu.
- ▶ Przed przystąpieniem do czynności podłączania, kurek gazowy powinien być zamknięty. Podłączenie kuchni do wewnętrznej instalacji domowej powinno być wykonane zgodnie z obowiązującym prawem i przepisami przez instalatora posiadającego wymagane uprawnienia.
- ▶ Kuchnię można podłączyć do wewnętrznej instalacji domowej na sztywno lub przy użyciu giętkiego przewodu, posiadającego certyfikat.
- ▶ Podejście rurociągu gazowego do kuchni jest zakończone kurkiem odcinającym.

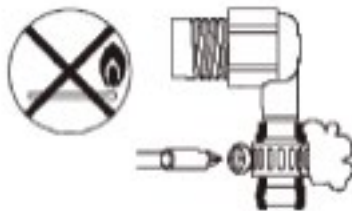
Po ustawieniu kuchni w ciągu mebli kuchennych, kurek odcinający powinien być łatwo dostępny.

PODŁĄCZENIE DO BUTLI Z GAZEM PŁYNNYM (LPG)

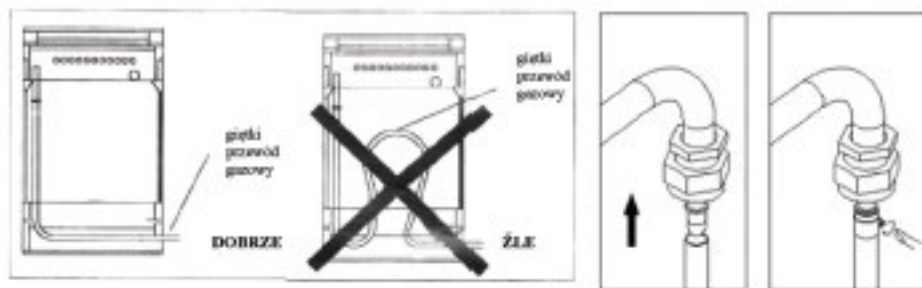
- ▶ Jeżeli użytkownik zamierza korzystać z butli z gazem, wówczas kuchni nie należy instalować w piwnicy lub w innym pomieszczeniu, w którym podłoga znajduje się poniżej poziomu terenu, ponieważ gaz płynny jest cięższy od powietrza i zbiera się na poziomie podłogi.
- ▶ Przy podłączaniu urządzenia do butli z gazem płynnym należy zastosować przewód gumowy, posiadający certyfikat.
- ▶ Po każdorazowym podłączeniu kuchni do butli z gazem należy sprawdzić szczelność zaworu na butli i połączenie reduktora z butlą oraz jego działanie.
- ▶ Nie można łączyć kuchni bezpośrednio z butlą zawsze należy zastosować reduktor.

UWAGA!

- 1. NIEDOPUSZCZALNE JEST SPRAWDZANIE SZCZELNOŚCI ZA POMOCĄ OTWARTEGO PŁOMIENIA (NP. ZAPALKĄ LUB ŚWIECĄ). GROZI TO WYBUCHEM!**
- 2. OKRESOWO NALEŻY SPRAWDZAĆ STAN WĘŻA I SZCZELNOŚĆ POŁĄCZENIA, ZGODNIE Z OBOWIĄZUJĄCYMI PRZEPISAMI.**



UŁOŻENIE GIĘTKICH PRZEWODÓW GAZOWYCH



Podłączenie giętkiego przewodu gazowego należy wykonać przewodem posiadającym certyfikat bezpieczeństwa o długości nie dłuższej niż 1500 mm. Przewód należy naciągnąć na króciec i zabezpieczyć przed zsunięciem metalową obejmą.

WYMIANA DYSZ

Kuchnia jest przystosowana do gazu i ciśnienia podanego na tabliczce znamionowej urządzenia.

W przypadku zmiany gazu, w kuchni należy wymienić dysze i dokonać regulacji armatury gazowej.

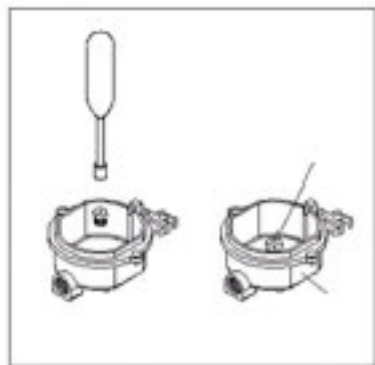
WYMIANA DYSZ:

- zamknąć kurek odcinający instalację gazową lub butlę od kuchni,
- zamknąć wszystkie kurki w kuchni,
- zdjąć nakrywki i kołpaki palników nawierzchniowych i wymienić dysze,
- odkręcić tylną ścianę kuchni,
- z rury palnika piekarnika wykręcić dyszę, wymienić ją na nową,
- dokonać regulacji palników nawierzchniowych i kurka palnika piekarnika,
- wyregulować palnik piekarnika.

Po wymianie dysz i regulacji kuchni, sprawdzić szczelność połączeń. Średnice dysz dla poszczególnych rodzajów gazu podano w tabeli poniżej.

TABELA ŚREDNICE DYSZ [MM]

	palnik mały	palnik średni	palnik duży
G20-2E(GZ50)	0,72	0,97	1,15
G3Q-3B/P(LPG)	0,45	0,60	0,75



Wymiana dyszy piekarnika:

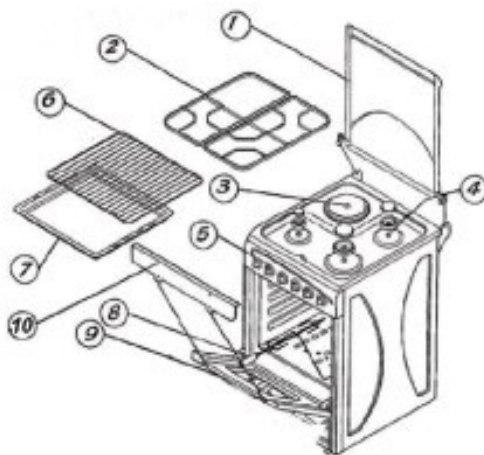
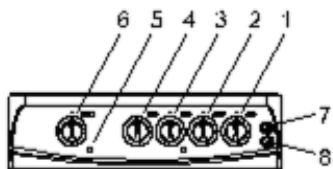
1. Odkręć wkręt palnika
2. Lekko pociągnij palnik 2-3 cm i wyjmij go
3. Wykręć dyszę i zastąp ją dyszą wg tabeli średnicy dysz.

SABAF						
Rodzaje palników	POLSKA: cat. I12E3B/P					
	G20 20 mbar			G30 37 mbar		
	Obciążenie cieplne kW (Hs)	Zużycie gazu (m ³ /h)	Średnica dyszy (mm)	Obciążenie cieplne kW (Hs)	Zużycie gazu (g/h)	Średnica dyszy (mm)
palnik mały	1,00	0,095	0,72	1,00	73	0,45
palnik średni	1,75	0,167	0,97	1,75	131	0,60
palnik duży	3,00	0,271	1,15	3,00	193	0,75
piekarnik	1,75	0,167	1,00	1,75	127	0,65

Rodzaje palników	INNE KRAJE: cat. I12H3B/P		
	G30 30 mbar		
	Obciążenie cieplne kW (Hs)	Zużycie gazu (g/h)	Średnica dyszy (mm)
palnik mały	1,00	73	0,50
palnik średni	1,75	131	0,65
palnik duży	3,00	204	0,85
piekarnik	1,65	120	0,65

OPIS PRODUKTU

- | | |
|---|---------------------------------|
| 1. Pokrętło palnika pomocniczego | 1. Pokrywa górna |
| 2. Pokrętło palnika średniego (prawy tylni) | 2. Górna kratka |
| 3. Pokrętło palnika średniego (lewy tylni) | 3. Płyta grzejna |
| 4. Pokrętło palnika dużego | 4. Palniki gazowe i ich pokrywy |
| 5. Lampka kontrolna | 5. Panel sterowania |
| 6. Pokrętło piekarnika | 6. Krata rusztu (grill) |
| 7. Zapalarka | 7. Taca piekarnika |
| 8. Oświetlenie | 8. Rożen obrotowy |
| | 9. Drzwi piekarnika |
| | 10. Blacha rusztu (grilla) |



UŻYTKOWANIE KUCHENKI GAZOWEJ

PALNIKI GAZOWE

- ▶ Na rusztach nie stawiać zdeformowanych lub niestabilnych naczyń, gdyż mogą się przewrócić i zalać palniki.
- ▶ Nie zdejmować rusztów i stawiać naczyń bezpośrednio na palnikach.
- ▶ Nad włączonym palnikiem nie stawiać pustych naczyń.
- ▶ Przed zestawieniem naczyń z palników należy zmniejszyć płomień lub zgasić go całkowicie. Palniki utrzymywać w należytej czystości, ponieważ zanieczyszczenia ujemnie wpływają na ich funkcjonowanie.
- ▶ Przepływ gazu w poszczególnych palnikach otwiera się i zamyka pokrętłami kurków gazowych.
- ▶ Przed włączeniem palnika należy upewnić się, czy pokrętło, które zamierzamy uruchomić odpowiada palnikowi, który chcemy zapalić. Przyporządkowanie pokręteł do palników przedstawiono w sposób graficzny nad pokrętłem każdego palnika.

DOBÓR PŁOMIENIA

- ▶ Płomień nie powinien wychodzić poza dno naczynia, lecz obejmować 2/3 jego powierzchni.
- ▶ Takie użytkowanie pozwala na oszczędniejsze zużycie gazu i płomień nie brudzi naczyń.
- ▶ Wielkość płomienia zależy od pozycji pokrętkła. Płomienia pełnego należy używać do czasu zgotowania potrawy, a do dalszego gotowania najlepiej korzystać z płomienia oszczędnościowego.

Wielkość płomienia należy regulować tylko w zakresie pomiędzy pozycją  i 

Zapalanie – zapalarka w pokrętle

pokrętko wybranego palnika nacisnąć do wyczuwalnego oporu, obrócić je w kierunku przeciwnym do ruchu wskazówek zegara i przytrzymać do czasu zapalenia gazu

- po zapaleniu gazu, zwolnić nacisk na pokrętko
- ustawić żadaną wielkość płomienia.

Zapalanie – zapalarka iskrowa w przycisku

- pokrętko wybranego palnika nacisnąć do wyczuwalnego oporu, obrócić je w kierunku przeciwnym do ruchu wskazówek zegara i równocześnie nacisnąć przycisk zapalacza iskrowego
- po zapaleniu gazu, zwolnić przycisk zapalacza,
- ustawić żadaną wielkość płomienia.

Gaszenie

Palniki gasi się obracając pokrętkła kurków gazowych zgodnie z kierunkiem ruchu wskazówek zegara, do pozycji zerowej (Palnik zgaszony).

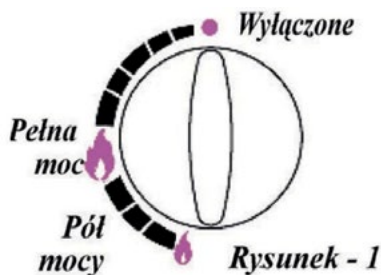
Przy zasilaniu gazem płynnym z butli

Przed zapaleniem pierwszego palnika, należy otworzyć zawór na butli gazowej, a następnie postępować jak podano wyżej.

Przy zamykaniu dopływu gazu, przed zgaszeniem ostatniego palnika należy:

- zakręcić zawór na butli gazowej,
- po zgaszeniu płomienia, zamknąć kurek tego palnika.

W czasie, gdy kuchnia nie jest używana, zawór butli gazowej powinien być zamknięty. **Każdy palnik gazowy jest wyposażony w zawór gazowy, który posiada system bezpieczeństwa.**



Automatyczna zapalarka ☆

duży płomień 



mały płomień 



ŹLE



DOBRCZE

UŻYTKOWANIE PIEKARNIKA

Aby zapalić palnik piekarnika należy nacisnąć przycisk zapłonu elektrycznego (jeśli występuje zapłon elektryczny piekarnika), przekręcić pokrętko kurku w pozycję „maksimum”. Upewnić się wizualnie, przez otwór w dnie piekarnika, że palnik jest zapalony. Po włączeniu zapłonu należy nadal naciskać pokrętko przez co najmniej 10-15 sekund póki urządzenie zadziała.

UWAGA! Jeśli palnik się nie zapalił po 15 s., należy go wyłączyć i powtórzyć zapalenie po upływie co najmniej 1 minuty.

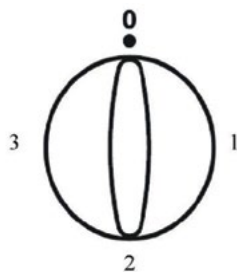
Włączenie i wyłączenie oświetlenia piekarnika (jeśli występuje) dokonuje się za pomocą przycisku, znajdującego się na panelu sterowania.

Regulator piekarnika można używać przez obracanie go zgodnie z ruchem wskazówek zegara do wymaganego położenia.

1. Zapala się lampka wewnętrznego oświetlenia
2. Działa piekarnik, ale elementy grzejne nie działają
3. Zaczynają działać grzałki piekarnika

ZAPŁON ELEKTRONICZNY: Przez naciśnięcie przycisku można zapalać palniki gazowe kuchenki.

LAMPKA PIEKARNIKA: Po włączeniu wyłącznika z tym symbolem, wewnątrz piekarnika będzie oświetlane.



WSKAZÓWKI DOTYCZĄCE UŻYTKOWANIA, NAPRAWY I OBSŁUGI KONSERWACYJNEJ URZĄDZENIA:

1. W miejscu ustawienia piekarnika nie powinno być obecnych przedmiotów palnych.
2. Nogi piekarnika powinny być zamocowane do podłogi i nie powinny się kiwać.
3. Miejsce, gdzie urządzenie jest ustawione, powinno być wentylowane, gdy będzie taka potrzeba.
4. Nasze przedsiębiorstwo nie może przyjmować odpowiedzialności za szkody spowodowane przez działanie urządzenia bez uziemienia.
5. W przypadku awarii skonsultować się z najbliższym serwisem.

6. Dla uniknięcia zagrożenia zgniecenia kabel zasilania nie powinien przechodzić przez takie miejsca, jak okolice pokrywy. W przypadku uszkodzenia powinien być wymieniany przez serwis.
7. Użytkowane zasilanie powinno mieć wartości zgodne z podanymi w danych technicznych.
8. Garnki ustawiać dopiero po upewnieniu się, że palnik się pali.
9. Po zakończeniu gotowania upewnić się, że wszystkie palniki są wyłączone.
10. Upewnić się, że górne części kuchenki są założone prawidłowo.
11. Przed naprawą zawsze odłączać kabel zasilania.
12. Dla bezpieczeństwa, po gotowaniu zawsze zamykać zawór instalacji gazowej.
13. Przewód gazowy umieszczać w miejscu wentylowanym.
14. Często sprawdzać, czy przewód gazowy i wąż gazowy nie są nieszczelne lub skorodowane.
15. Nie pozwalać dzieciom bawić się urządzeniem.
16. Pokrywę górną kuchenki otwierać i zamykać delikatnie. Uważać, by nie uszkodzić powłoki emaliowanej.
17. Nie używać urządzenia do celów, do których nie jest przeznaczone, (np. do ogrzewania pomieszczenia, itp.)
18. Nie trzymać za uchwyt podczas transportowania lub podczas przesuwania do czyszczenia.

WSKAZÓWKI DOTYCZĄCE TRANSPORTOWANIA URZĄDZENIA

1. Przed przesuwaniem kuchenki w kuchni odłączyć kabel zasilania zamknąć zawór przewodu gazowego. Po odłączeniu węża gazowego od głowicy kuchenki, przesuwać urządzenie bez wstrząsania do wymaganego miejsca. Podłączony do rury gazowej wąż gazowy zamocować do głowicy węża zaciskami blaszanymi, jak opisano na poprzednich stronach przewodnika użytkownika. Włączyć wtyczkę zasilania do gniazdka zasilania. Po sprawdzeniu szczelności wodą mydlaną, upewnić się, że nie ma nieszczelności.
2. Zamocować taśmą samoprzylepną górne części palników kraty do stołu kuchenki, w celu uniknięcia uszkodzenia emalii podczas przewożenia do innego domu. Takie części, jak taca, przewód lub konsolety, itp. można umieścić w szufladzie, przekładając papierem. Można okleić krawędzie osłon bocznych kuchenki w celu uniknięcia drgań, które mogą powstawać w szufladzie, drzwiach lub pokrywie. Osłonić wszystkie powierzchnie kuchenki płytami piankowymi i kartonami (najlepiej opakowaniem oryginalnym).
3. Po przeniesieniu, worki nylonowe, płyty piankowe, zawleccki, itp. powinny być usunięte, ponieważ te przedmioty mogą być niebezpieczne dla dzieci. Podczas transportowania nigdy nie podnosić urządzenia za uchwyt drzwi.

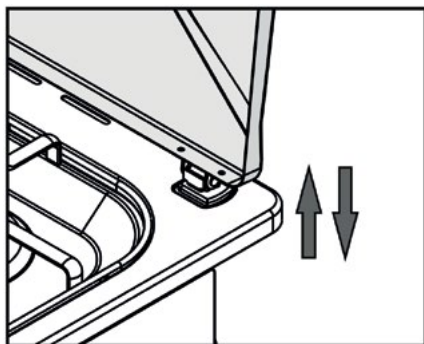
CZYSZCZENIE I OBSŁUGA KONSERWACYJNA

UWAGA! Do czyszczenia nie może być używany sprzęt do czyszczenia parą.

Nie używać szorstkich środków czyszczących lub ostrych metalowych przedmiotów do czyszczenia szkła drzwiczek, gdyż mogą porysować powierzchnię, co może doprowadzić do popękania szkła.

1. Przed czyszczeniem poczekać, aż kuchenka ostygnie.
2. Przed czyszczeniem odłączyć kabel zasilania.

3. Można używać ściereczki nasączonej roztworem mydlanym lub płynnymi detergentami. Wilgoć usuwać suchą ścierką. Nigdy nie używać produktów chemicznych, takich, jak kwas, rozcieńczalnik, benzen, benzyl lub detergenty ze stałymi cząstkami.
4. Nie powtarzać często czyszczenia, zmniejszy to okres użytkowania i wydajność urządzenia.
5. Zdejmować górne części palnika indywidualnie, czyścić je ponownie umieszczać w kuchenke.
6. Zwracać uwagę, by otwory płomieniowe górnych części palników nie były zatkane.
7. Zwracać uwagę, by podczas czyszczenia otwór wylotowy (wtryskowy) nie został zatkany.
8. Do otworu wylotowego nie wkładać żadnego przedmiotu, np. w celach czyszczenia.
9. Czyszczenie pokrywy
Pokrywę kuchenki można zdemontować, jak pokazano poniżej.



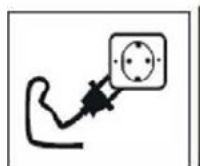
10. Czyszczenie piekarnika

Po użyciu dokładnie wyczyścić komorę piekarnika, gdy jest jeszcze ciepła. W rzeczywistości w tej chwili są łatwe do usunięcia złoże tłuszczu z innych substancji, takich jak sok owocowy, drobniki cukru lub tłuszcz. Możesz podgrzać wodę z detergentem lub jeden z odpowiednich środków do czyszczenia piekarników. Podczas pracy nie kierować strumienia na matowe elementy stalowe, ponieważ może to spowodować ich uszkodzenie i zawsze postępuj zgodnie z zaleceniami producenta. Akcesoria piekarnika (ruszt, ruszt, talerz itp.) umyć ciepłą wodą i detergentem.

WYMIANA LAMPY

OSTRZEŻENIE: ABY UNIKAĆ PORAŻENIA PRĄDEM ELEKTRYCZNYM, PRZED WYMIANĄ LAMPY NALEŻY UPEWNIĆ SIĘ, CZY SPRZĘT JEST WYŁĄCZONY.

1. W przypadku, gdy lampa oświetlająca piekarnika jest niesprawna, można samodzielnie wymienić żarówkę, uzyskując ją w najbliższym serwisie technicznym, lub skontaktować się z serwisem w celu wykonania usługi wymiany żarówki.
2. W przypadku samodzielnej wymiany, wykonywać następujące czynności:
 - W pierwszej kolejności odłączyć kabel zasilania. Upewnić się, że piekarnik jest zimny.
 - Otworzyć drzwi piekarnika, odkręcić i wyjąć szkło ochronne. Zamontować nowe szkło i nową żarówkę, postępując w odwrotnej kolejności. Włączyć wtyczkę do gniazdka zasilania i sprawdzić nową lampę, używając regulatora piekarnika. Jeżeli niesprawność istnieje nadal, wezwać najbliższy serwis techniczny.



żarówka piekarnika
25 W (300°) E14



DANE TECHNICZNE

Parametry techniczne podane są na tabliczce znamionowej produktu.

UWAGA! Firma MPM agd S.A. zastrzega sobie możliwość zmian technicznych.

PRAWIDŁOWE USUWANIE PRODUKTU (zużyty sprzęt elektryczny i elektroniczny)



Oznaczenie umieszczane na produkcie wskazuje, że produktu po upływie okresu użytkowania nie należy wyrzucać z innymi odpadami pochodzącymi z gospodarstw domowych. Zużyty sprzęt może mieć szkodliwy wpływ na środowisko i zdrowie ludzi z uwagi na potencjalną zawartość niebezpiecznych substancji, mieszanin oraz części składowych. Mieszanie elektroodpadów z innymi odpadami lub ich nieprofesjonalny demontaż może prowadzić do uwolnienia substancji szkodliwych dla zdrowia i środowiska. Zużyte urządzenie należy dostarczyć do punktu odbioru zużytego sprzętu elektrycznego i elektronicznego. W celu uzyskania szczegółowych informacji na temat miejsca oddawania odpadów elektrycznych i elektronicznych użytkownik powinien skontaktować się z gminnym punktem zbierania zużytego sprzętu lub zakładem przetwarzania zużytego sprzętu.

KARTA PRODUKTU

zgodnie z Rozporządzeniem Delegowanym (EU) nr 65/2014

Nazwa dostawcy	MPM AGD S.A.
Nazwa modelu	MPM-54-KGF-21
Wskaźnik efektywności energetycznej (EEI cavity)	81,9
Klasa efektywności energetycznej	A
Zużycie energii dla cyklu w trybie tradycyjnym (kWh/cykl)	1,3
Zużycie energii dla cyklu w trybie z włączonym wentylatorem (kWh/cykl)	x
Liczba komór	1
Źródło ciepła	gaz
Pojemność (l)	54

zgodnie z Rozporządzeniem Komisji (EU) nr 66/2014

	Oznaczenie	Wartość	Jednostka
Identyfikator modelu		MPM-54-KGF-21	
Typ piekarnika		gazowy	
Masa urządzenia	M	30,50	kg
Liczba komór		1	
Źródło energii dla każdej komory (energia elektryczna lub gaz)		gaz	
Objętość dla każdej komory	V	54	l
Zużycie energii (elektrycznej) koniecznej do podgrzania znormalizowanego wsadu w komorze piekarnika elektrycznego w trakcie pracy w cyklu w trybie tradycyjnym dla każdej komory (końcowa energia elektryczna)	EC electric cavity	x	kWh/cykl
Zużycie energii koniecznej do podgrzania znormalizowanego wsadu w komorze piekarnika elektrycznego w trakcie trwania cyklu w trybie z włączonym wentylatorem dla każdej komory (końcowa energia elektryczna)	EC electric cavity	x	kWh/cykl
Zużycie energii koniecznej do podgrzania znormalizowanego wsadu w komorze piekarnika elektrycznego w trakcie pracy w cyklu w trybie tradycyjnym dla każdej komory (końcowa energia gazu)	EC gas cavity	4,80 1,33	MJ/cykl kWh/cykl (*)
Zużycie energii koniecznej do podgrzania znormalizowanego wsadu w komorze gazowej piekarnika w trakcie trwania cyklu w trybie z włączonym wentylatorem dla każdej komory (końcowa energia gazu)	EC gas cavity	x x	MJ/cykl kWh/cykl
Wskaźnik efektywności energetycznej dla każdej komory	EEI cavity	81,9	

(*) 1kWh/cykl = 3,6MJ/cykl

Identyfikator modelu		MPM-54-KGF-21	
Typ płyty grzejnej		domowe płyty grzejne gazowe	
Liczba palników gazowych		4	
Efektywność energetyczna dla każdego palnika gazowego (EE gas burner)	LP- palnik duży	56,40	%
	LT- palnik średni	56,40	%
	PP- palnik mały	56,40	%
	PT- palnik średni	56,40	%
Efektywność energetyczna płyty grzejnej gazowej (EE gas hob)		56,40	%

PN-EN 15181. Metoda pomiaru zużycia energii piekarników gazowych.

PN-EN 30-1-1. Domowe urządzenia gazowe do gotowania i pieczenia -- Część 1-1: Bezpieczeństwo - Postanowienia ogólne.

PN-EN 30-2-1. Domowe urządzenia gazowe do gotowania i pieczenia -- Część 2-1: Racjonalne wykorzystanie energii - Postanowienia ogólne.

KARTA PRODUKTU

zgodnie z Rozporządzeniem Delegowanym (EU) nr 65/2014

Nazwa dostawcy	MPM AGD S.A.
Nazwa modelu	MPM-54-KGF-21B
Wskaźnik efektywności energetycznej (EEI cavity)	81,9
Klasa efektywności energetycznej	A
Zużycie energii dla cyklu w trybie tradycyjnym (kWh/cykl)	1,3
Zużycie energii dla cyklu w trybie z włączonym wentylatorem (kWh/cykl)	x
Liczba komór	1
Źródło ciepła	gaz
Pojemność (l)	54

zgodnie z Rozporządzeniem Komisji (EU) nr 66/2014

	Oznaczenie	Wartość	Jednostka
Identyfikator modelu		MPM-54-KGF-21B	
Typ piekarnika		gazowy	
Masa urządzenia	M	30,50	kg
Liczba komór		1	
Źródło energii dla każdej komory (energia elektryczna lub gaz)		gaz	
Objętość dla każdej komory	V	54	l
Zużycie energii (elektrycznej) koniecznej do podgrzania znormalizowanego wsadu w komorze piekarnika elektrycznego w trakcie pracy w cyklu w trybie tradycyjnym dla każdej komory (końcowa energia elektryczna)	EC electric cavity	x	kWh/cykl
Zużycie energii koniecznej do podgrzania znormalizowanego wsadu w komorze piekarnika elektrycznego w trakcie trwania cyklu w trybie z włączonym wentylatorem dla każdej komory (końcowa energia elektryczna)	EC electric cavity	x	kWh/cykl
Zużycie energii koniecznej do podgrzania znormalizowanego wsadu w komorze piekarnika elektrycznego w trakcie pracy w cyklu w trybie tradycyjnym dla każdej komory (końcowa energia gazu)	EC gas cavity	4,80 1,33	MJ/cykl kWh/cykl (*)
Zużycie energii koniecznej do podgrzania znormalizowanego wsadu w komorze gazowej piekarnika w trakcie trwania cyklu w trybie z włączonym wentylatorem dla każdej komory (końcowa energia gazu)	EC gas cavity	x x	MJ/cykl kWh/cykl
Wskaźnik efektywności energetycznej dla każdej komory	EEI cavity	81,9	
(*) 1kWh/cykl = 3,6MJ/cykl			

Identyfikator modelu		MPM-54-KGF-21B	
Typ płyty grzejnej		domowe płyty grzejne gazowe	
Liczba palników gazowych		4	
Efektywność energetyczna dla każdego palnika gazowego (EE gas burner)	LP- palnik duży	56,40	%
	LT- palnik średni	56,40	%
	PP- palnik mały	56,40	%
	PT- palnik średni	56,40	%
Efektywność energetyczna płyty grzejnej gazowej (EE gas hob)		56,40	%

PN-EN 15181. Metoda pomiaru zużycia energii piekarników gazowych.

PN-EN 30-1-1. Domowe urządzenia gazowe do gotowania i pieczenia -- Część 1-1: Bezpieczeństwo - Postanowienia ogólne.

PN-EN 30-2-1. Domowe urządzenia gazowe do gotowania i pieczenia -- Część 2-1: Racjonalne wykorzystanie energii - Postanowienia ogólne.

PL Życzymy zadowolenia z użytkowania naszego wyrobu i zapraszamy do skorzystania z szerokiej oferty handlowej firmy **MPM**

AKCESORIA
I CZĘŚCI ZAMIENNE KUPISZ NA
mpmstrefa.pl



MPM agd S.A.
ul. Brzozowa 3, 05-822 Milanówek, Polska
biuro tel.: (22) 380 52 00, serwis tel.: (22) 380 52 42, BDO: 000027599

WWW.MPM.PL

OŚWIADCZENIE GWARANCYJNE

1. W przypadku braku zgodności rzeczy sprzedanej z umową kupującemu z mocy prawa przysługują środki ochrony prawnej ze strony i na koszt sprzedawcy. Gwarancja, której warunki określa niniejsze oświadczenie gwarancyjne nie ma wpływu na te środki ochrony prawnej.

2. Gwarancji określonej w niniejszym oświadczeniu gwarancyjnym udziela gwarant – MPM AGD Spółka Akcyjna (KRS nr 0000399132, ul. Brzozowa 3, 05-822 Milanówek).

3. Gwarancja dotyczy produktu, do którego niniejsze oświadczenie jest dołączone (nazwa, typ i model produktu widnieje obok).

4. GWARANCJA NIE SĄ OBJĘTE:

- sznury połączeniowe, wtyki, gniazda, węże ssące, baterie, akumulatory, nożyki itp.;
- uszkodzenia mechaniczne, termiczne, chemiczne i wszystkie inne spowodowane działaniem bądź zaniechaniem użytkownika albo działaniem siły zewnętrznej (przebiecia w sieci, przekroczone temperatury otoczenia, wyladowania atmosferyczne, używanie niezgodnych z instrukcją obsługi środków eksploatacyjnych lub czyszczących, uszkodzenia spowodowane przez obce przedmioty, które dostały się do wnętrza, np.: wilgoć, korozja, pył, itp.);
- uszkodzenia powstałe wskutek naturalnego częściowego lub całkowitego zużycia zgodnie z właściwościami albo przeznaczeniem produktu; zarówno; uszkodzenia wynikłe na skutek:
 - przeróbek i zmian konstrukcyjnych dokonywanych przez użytkownika lub osoby trzecie;
 - okoliczności, za które nie odpowiada ani wytwórca, ani sprzedawca, a w szczególności na skutek niewłaściwej lub niezgodnej z instrukcją instalacji, użytkowania albo innych przyczyn leżących po stronie użytkownika lub osób trzecich (używania NIEORYGINALNYCH materiałów lub akcesoriów),
 - nieprawidłowego transportu;
- celowe uszkodzenie sprzętu;
- uszkodzenia elementów ze szkła, ceramiki;
- czynności konserwacyjne;
- gwarancja nie obejmuje dokonywania czynności przewidzianych w instrukcji obsługi, do wykonania których zobowiązany jest użytkownik we własnym zakresie i na własny koszt, np.: zainstalowanie, sprawdzenie działania, itp.

5. Gwarancji udziela się na okres 24 miesięcy od daty zakupu. Okres gwarancyjny przedłuża się o czas trwania naprawy. Gwarancja jest ważna na terytorium Polski.

6. Objęty gwarancją produkt, którego wada ujawni się w okresie gwarancji podlega, w terminie 30 dni, bezpłatnej naprawie lub wymianie na nowy, wolny od wad. Reklamujący ma prawo żądania wymiany produktu na nowy, w przypadku gdy:

- naprawa nie zostanie wykonana w terminie 30 dni od dnia udostępnienia gwarantowi wadliwego produktu lub innym terminie, uzgodnionym z reklamującym,
- w produkcie ujawni się wada uniemożliwiająca jego używanie zgodnie z przeznaczeniem, w sytuacji, gdy uprzednio produkt już pięciokrotnie podlegał naprawie przez gwaranta.

7. Uprawnienia z tytułu gwarancji mogą być realizowane jedynie po przedstawieniu przez reklamującego ważnej karty gwarancyjnej wraz z dowodem zakupu. Samowolne zmiany wpisów w karcie gwarancyjnej lub dokonywanie napraw we własnym zakresie powoduje utratę gwarancji. Karta gwarancyjna bez wpisanej nazwy urządzenia, typu, modelu, daty sprzedaży, czytelnego stempla sklepu, (w przypadku kuchni gazowej lub elektrycznej, gwarancja musi posiadać adnotację o podłączeniu do instalacji przez osobę o odpowiednich uprawnieniach) a także bez czytelnego podpisu kupującego jest nieważna.

8. Urządzenia firmy MPM przeznaczone są do używania wyłącznie w gospodarstwie domowym do celów niezwiązanych z działalnością gospodarczą. Używanie produktu niezgodne z takim przeznaczeniem powoduje utratę gwarancji.

9. Uszkodzenie lub usunięcie tabliczki znamionowej z produktu powoduje utratę gwarancji

10. Procedura korzystania z gwarancji jest następująca:

W razie ujawnienia się wady produktu reklamujący może – jeżeli nie generuje to dla niego kosztów - dostarczyć produkt do autoryzowanego punktu serwisowego MPM (wykaz punktów serwisowych znajduje się na stronie www.mpm.pl) przekazując przy tym dane kontaktowe umożliwiające komunikację z reklamującym.

Eventualnie reklamujący może skontaktować się z Serwisem Centralnym MPM w Szczytnie (12-100 Szczytno, Korpele 71) w pod numerem telefonu:

+48 (22) 380 52 42 w godzinach 7.00–15.00 (numer dostępny od poniedziałku do piątku z wyjątkami dni ustawowo wolnych od pracy) lub mailowo: serwisdagd@mpm.pl, celem uzgodnienia sposobu odebrania produktu od reklamującego (na koszt gwaranta) – to rozwiązanie jest szczególnie zalecane w przypadku, gdy produkt wymaga fachowego demontażu.

Produkt przekazywany gwarantowi powinien być czysty. Gwarant może odmówić przyjęcia do naprawy sprzętu brudnego lub oczyścić go na koszt reklamującego.

11. Gwarant poświadcza w karcie gwarancyjnej datę naprawy gwarancyjnej.



MPM agd S.A.

ul. Brzozowa 3, 05-822 Milanówek

INFOLINIA: 500 801 901

www.mpm.pl

KARTA GWARANCYJNA

(Ważna tylko z dowodem zakupu)

KUCHNIA GAZOWA
model: MPM-54-KGF-21

.....
Nr karty gwarancyjnej

.....
Data wydania karty gwarancyjnej

.....
Data i sprzedaż
pieczętka i podpis sprzedawcy

**ZAPOZNAŁEM SIĘ I AKCEPTUJĘ
WARUNKI NINIEJSZEJ GWARANCJI**

.....
Czytelny podpis kupującego

WYKAZ AUTORYZOWANYCH PUNKTÓW SERWISOWYCH

MIEJSCOWOŚĆ	ADRES	TELEFON
Bartoszyce	Warszawska 10	22/ 380-52-42
Bartoszyce	Bema 5	690-313-233
Białe Błota	Ziarnista 13	22/ 380-52-42
Białystok	Antoniukowska 54/9	22/ 380-52-42
Białystok	Sienkiewicza 55a	85/ 664-22-05
Bierutów	Konopnickiej 38/6	22/ 380-52-42
Biłgoraj	3go Maja 72	22/ 380-52-42
Bolesławiec	Różana 18b	75/ 735-12-24
Bydgoszcz	Pucka 7	22/ 380-52-42
Chełm	Zawadówka 74a	22/ 380-52-42
Chrzanów	Berka Joselewicza 5a	22/ 380-52-42
Ciechanów	Głowackiego 12	23/ 672-48-34
Częstochowa	Paderewskiego 2	22/ 380-52-42
Częstochowa	Sikorskiego 4/6	22/ 380-52-42
Częstochowa	Niepodległości 30	22/ 380-52-43
Ćwiklice	Orzechowa 4e	22/ 380-52-42
Elbląg	Ogólna 53	55/ 232-19-61
Gdańsk	Trakt Sw. Wojciecha 223/225	22/ 380-52-42
Gdańsk	Wika-Czarnowskiego2b/16	22/380-52-42
Gdynia	Jana z Kolna 30	22/ 380-52-42
Gdynia	Wójta Radtkego 34	58/ 661-62-08
Golczewo	Zwycięstwa 20	22/ 380-52-42
Gorzów Wlkp.	Mościckiego 14	22/ 380-52-42
Grajewo	os. Młodych 22	86/ 272-45-51
Grodzisk Mazowiecki	Działkowa 5	22/ 755-58-72
Grudziądz	Sudecka 16	22/ 380-52-42
Grudziądz	Al. 23-go Stycznia 56	56/ 462-07-41
Inowrocław	Wojska Polskiego 33 lok 10	22/ 380-52-42
Jelenia Góra	Forteczna 2A	22/ 380-52-42
Kalisz	Poznańska 2A	22/ 380-52-42
Kalisz	Górnośląska 44-46	62/ 753-43-02
Katowice	Ułańska 16	32/ 254-72-28
Kielce	Jana Nowaka Jeziorańskiego 73	22/ 380-52-42
Kielczów	Wiosenna 29	22/ 380-52-42
Koniaków	Koniaków 1060	501-216-408
Konin	3 Maja 33	22/ 380-52-42
Koszalin	Małopolska 1C	22/ 380-52-42
Kraków	Os. Oświecienia 22a	22/ 380-52-42
Kraków	Kościuszki 56	22/ 380-52-42
Kraków	Lotnicza 4	22/ 380-52-42
Kraków	Krakusa 9	22/ 380-52-42
Kraków	Al. Pokoju 20	22/ 380-52-42
Kraków	Sw. Filipa 23/4	22/ 380-52-42
Krosno	Legionów 2a	22/ 380-52-42
Kwidzyn	Staszica 22	55/ 613-10-13
Legnica	Gniewomirowiec 614	22/ 380-52-42
Lubawa	Zamkowa 23	22/ 380-52-42
Lubin	Magnoliowa 9	22/ 380-52-42
Lublin	Betonowa 6	22/ 380-52-42
Łomża	Nowogrodzka 73	22/ 380-52-42
Łomża	Prusa 14 lok. 75	86/ 219-09-00
Łowicz	os. Bratkowice 24-27	46/ 830-23-27
Łódź	Marynarska 42	22/ 380-52-42
Łódź	Lutomierska 69 lok. 3U	22/ 380-52-42
Łódź	Kasprzaka 3	22/ 380-52-42
Mierzyn	Welecka 50	91/ 482-66-63
Międzyrzec P.	Partyzantów 4a	83/ 371-40-06
Mława	Plk. Franciszka Dudzińskiego 14	22/ 380-52-42
Munina	Długa 19	22/ 380-52-42
Nowy Sącz	Barska 2	22/ 380-52-42
Nowy Sącz	Franciszkańska 4	22/ 380-52-42
Nysa	pl. Staromiejski 7	22/ 380-52-42
Olecko	Nocznickiego 26	22/ 380-52-42
Olsztyn	Błękitna 9	22/ 380-52-42
Opole	Szarych Szeregów 11	77/ 457-80-87
Ostrowiec Świętokrzyski	Samsonowicza 18K	22/ 380-52-42
Ostrów Wlkp.	Piłsudskiego 7	22/ 380-52-42
Piła	Jana Styki 3	22/ 380-52-42
Piotrków Trybunalski	Słowackiego 70a	22/ 380-52-42

MIEJSCOWOŚĆ
Plock
Poznań
Poznań
Puławy
Racibórz
Radom
Reda
Ruda Śląska
Ruda Śląska
Rybnik
Rzeszów
Rzeszów
Siedlce
Sieradz
Słupsk
Słupsk
Stargard Szczeciński
Sokolniki
Suwałki
Szczecin
Tarnobrzeg
Tarnów
Tczew
Toruń
Toruń Grębocin
Trzebieatów
Wadowice
Wałbrzych
Wałbrzych
Wałbrzych
Warszawa
Warszawa
Warszawa
Wągrowiec
Węgrów
Wieluń
Wieluń
Włocławek
Włocławek
Włocławek
Wolsztyn
Wrocław
Zakopane
Zamość
Zbąszynek
Zgierz
Zielona Góra
Złocieniec
Złotoryja
Złabnica

W przypadku pytań lub wątpliwości prosimy o kontakt z **Serwisem Centralnym**:
Smile Sp. z o.o.
Korpele 71, 12-100 Szczyc
tel.: +48 (22) 380 52 42
serwisdagd@mpm.pl

ADRES	TELEFON
Walecznych 9a paw.4	22/ 380-52-42
Goleszowska 26	22/ 380-52-42
Grunwaldzka 330	22/ 380-52-42
Olszewskiego 10	22/ 380-52-42
Wojska Polskiego 6a/3	32/ 415-26-04
Chrobrego 48	22/ 380-52-42
Wodniaków 2/8	22/ 380-52-42
Piastowska 8	22/ 380-52-42
1 maja 318 B	32/ 771-73-12
Skłodowskiej-Curie 7	32/ 422-52-97
Krzyżanowskiego 12a	22/ 380-52-42
Słoneczna 1	17/ 853-38-63
Partyzantów 27a	22/ 380-52-42
Al. Pokoju 7	43/ 822-71-11
3-go Maja 77/5	22/ 380-52-42
Al. 3 Maja 82/25	59/ 843 60 83
Chopina 31/U/3	91/ 577-26-76
Sokolniki 8/1	22/ 380-52-42
Kowalskiego 19	87/ 565 56 90
Chmielewskiego 18	22/ 380-52-42
Kościuszki 24	15/ 822-35-74
Graniczna 8a	22/ 380-52-42
Czyżykowska 68	58/ 531-18-07
Lyskowskiego 29/35	56/ 648-01-73
Łukowa 5	22/ 380-52-42
II Pułku Ułanów 1c	22/ 380-52-42
Pl. Bohaterów Getta 1	33/ 823-34-27
Długa 39	22/ 380-52-42
B. Chrobrego 51	22/ 380-52-42
Armii Krajowej 48	74/ 846-34-54
Płocka 15a	22/ 380-52-42
Uniejowska 6	22/ 380-52-42
Chmielna 106b/lok.57	501-162-992
Rogozińska 29e	67/ 268-53-98
Strażacka 2	22/ 380-52-42
Sieniec 80c	22/ 380-52-42
Kilińskiego 2	43/ 843-64-75
Okrzei 46	22/ 380-52-42
Broniewskiego 20	22/ 380-52-42
Okrzei 46	54/ 231-22-75
Tłoki 112	22/ 380-52-42
Bora Komorowskiego 18	22/ 380-52-42
Kamieniec 21	18/ 206-36-54
Reja 2	22/ 380-52-42
Plac Dworcowy 4/1	68/ 384-92-10
Paręczewska 21	22/ 380-52-42
Wyszyńskiego 34c	22/ 380-52-42
Cieszyńska 19	22/ 380-52-42
Żeromskiego 5/1	22/ 380-52-43
Graniczna 25	33/ 864-25-10

Sprzet

Typ

Nr fabr.

Sprzet

Typ

Nr fabr.

Sprzet

Typ

Nr fabr.

Sprzet

Typ

Nr fabr.

Sprzet

Typ

Nr fabr.

Pieczęć i podpis osoby dokonującej montażu kuchni gazowej lub elektrycznej

.....
miejsowość data

.....
podpis

<p>ODCINEK „A” model: MPM-54-KGF-21 S/N: _____ Karta gwarancyjna MPM Data sprzedaży</p> <p>Pieczętka sklepu Podpis sprzedawcy</p>	<p>Data zgłoszenia</p>	
<p>ODCINEK „B” model: MPM-54-KGF-21 S/N: _____ Karta gwarancyjna MPM Data sprzedaży</p> <p>Pieczętka sklepu Podpis sprzedawcy</p>	<p>Data wykonania</p>	
<p>ODCINEK „C” model: MPM-54-KGF-21 S/N: _____ Karta gwarancyjna MPM Data sprzedaży</p> <p>Pieczętka sklepu Podpis sprzedawcy</p>	<p>Opis wykonanych czynności oraz wymienionych części</p>	
<p>ODCINEK „D” model: MPM-54-KGF-21 S/N: _____ Karta gwarancyjna MPM Data sprzedaży</p> <p>Pieczętka sklepu Podpis sprzedawcy</p>		<p>Pieczętka punktu serwisowego</p>
<p>ODCINEK „E” model: MPM-54-KGF-21 S/N: _____ Karta gwarancyjna MPM Data sprzedaży</p> <p>Pieczętka sklepu Podpis sprzedawcy</p>		