

Huskylock™s15

PFAFF HOBBYLOCK 20

Instrukcja obsługi



INSTRUKCJA BEZPIECZNEJ OBSŁUGI

Maszyna do szycia spełnia wymagania normy IEC/EN 60335-2-28.

Podłączenie do sieci

Maszyna do szycia musi być podłączona do sieci o napięciu wskazanym na tabliczce znamionowej zasilania.

Uwagi dotyczące bezpieczeństwa

- Maszyna do szycia nie jest przeznaczona do użytku przez osoby (włącznie z dziećmi) o obniżonej sprawności fizycznej lub umysłowej, bądź nie posiadające dostatecznego doświadczenia i wiedzy, chyba że pod nadzorem osoby odpowiedzialnej za ich bezpieczeństwo lub po uzyskaniu od tejże osoby wskazówek dotyczących obsługi maszyny do szycia.
- Należy dopilnować, by dzieci nie bawiły się maszyną do szycia. Podłączonej do sieci maszyny do szycia nie wolno pozostawiać bez uwagi.
- Po użyciu i przed każdym czyszczeniem maszyny należy ją zawsze odłączać od zasilania.
- W celu wykonania jakichkolwiek czynności w pobliżu igły, takich jak nawlekanie nici, wymiana igły lub wymiana stopki maszynę należy wyłączyć przełącznikiem do pozycji „0”.
- W przypadku uszkodzenia przewodu zasilającego lub wtyczki korzystanie z maszyny do szycia jest zabronione.
- Pamiętaj, żeby nie zbliżać palców do ruchomych części maszyny. Należy zachowywać szczególną ostrożność w pobliżu igły maszyny do szycia.
- Korzystaj z maszyny do szycia jedynie w celu, do jakiego została ona przeznaczona. Używaj wyłącznie akcesoriów opisanych w instrukcji i zalecanych przez producenta.
- Przed wymianą żarówki zawsze wyjmij najpierw wtyczkę z gniazdka sieciowego. Zużyta żarówkę wymieniaj na nową tego samego typu (pod względem napięcia i mocy).

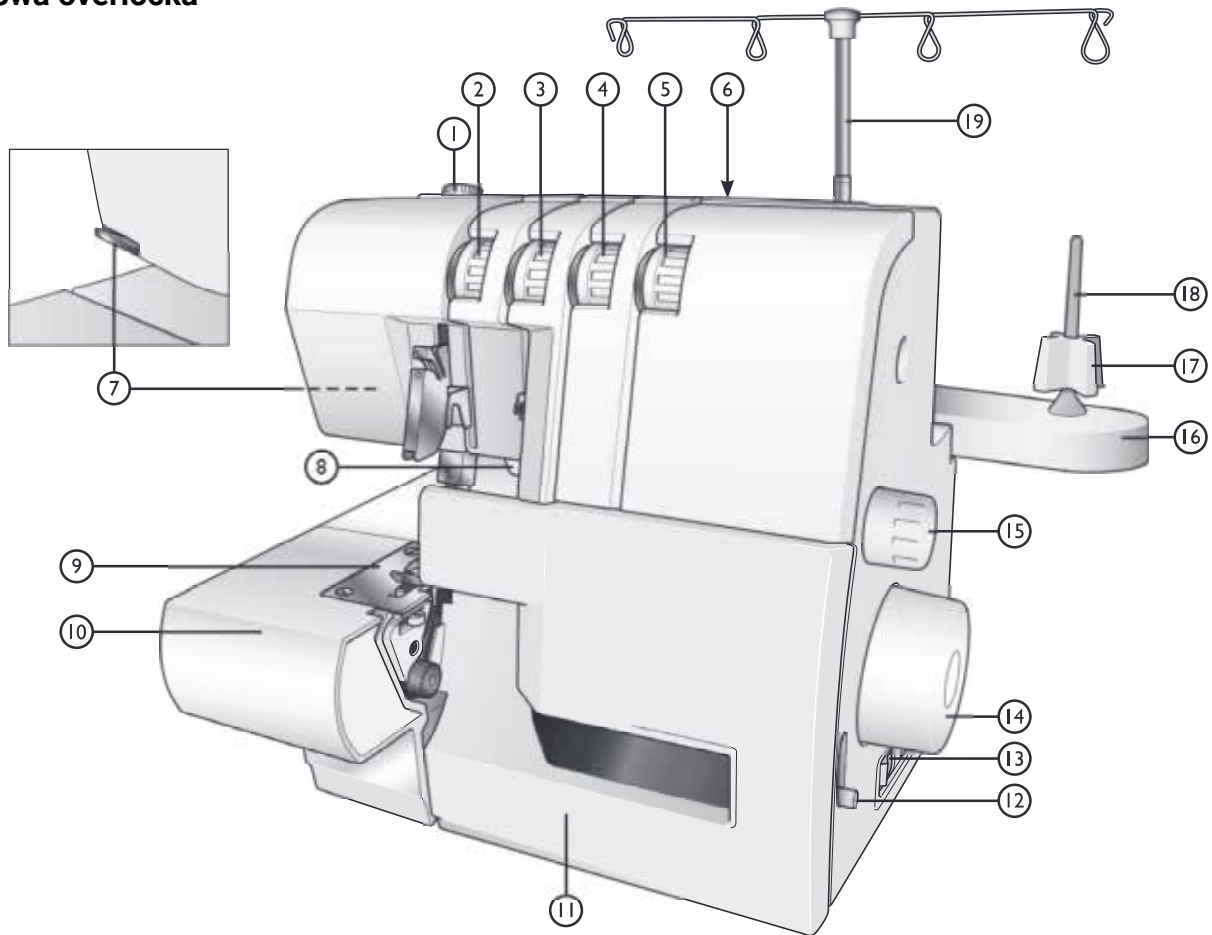


1. Zużyty sprzęt nie może być umieszczany razem z innymi odpadami.
2. Zużyty sprzęt należy przekazać do punktu zbierania zużytego sprzętu elektrycznego lub sprzedawcy przy zakupie nowego sprzętu tego samego rodzaju.
3. Umieszczony obok symbol kosza oznacza, iż zużyty sprzęt zostanie poddany procesowi przetwarzania i odzysku, co zapewnia ochronę zdrowia ludzi i środowiska.
4. Za nieprzekazanie zużytego sprzętu punktom zbierania lub umieszczenie go łącznie z innymi odpadami grozi kara grzywny (Ustawa z dn. 29.07.2005. o zużytym sprzęcie elektrycznym i elektronicznym).

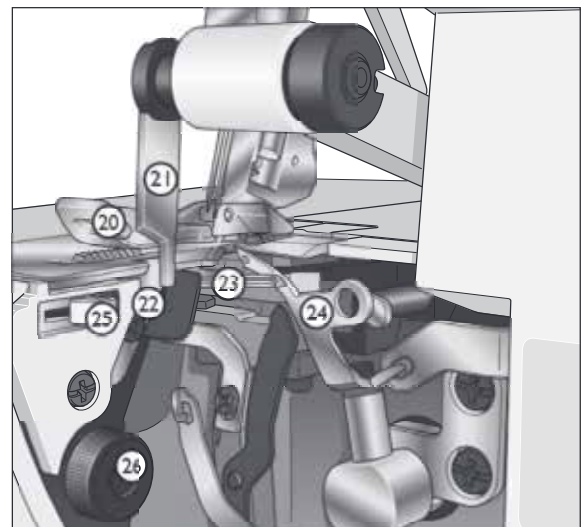
SPIS TREŚCI

Budowa overlocka.....	4	Czyszczenie.....	20
Akcesoria.....	5	Oliwienie.....	20
Podłączenie rozrusznika i źródła zasilania.....	5	Wymiana noża dolnego.....	21
Ustawienie pozycji teleskopowego wysięgnika nitek.....	6	Przechowywanie.....	21
Mocowanie pojemnika na ścinki.....	6	Serwis.....	21
Otwieranie i zamykanie pokrywy frontowej.....	6	Usuwanie usterek.....	22
Zdejmowanie i zakładanie stolika.....	6	Tabela ściegów.....	24
Podnośnik stopki.....	7	Tabela materiałów/igieł/nici.....	28
Wymiana igieł.....	7	Specyfikacja maszyny.....	28
Wymiana stopki.....	7		
Odłączanie ruchomego noża górnego.....	8		
Mocowanie konwertera do ściegu 2-nitkowego.....	8		
Zakładanie nitek.....	9		
Zakładanie nitki chwytacza górnego (zielona).....	10		
Zakładanie nitki chwytacza dolnego (niebieska).....	11		
Zakładanie nitki prawej igły (czerwona).....	12		
Zakładanie nitki lewej igły (żółta).....	12		
Wymiana nitek.....	13		
Rozpoczęcie szycia.....	13		
Ustawienia naprężenia nitek.....	14		
Ustawienie transportu różnicowego.....	15		
Regulacja docisku stopki.....	16		
Ustawienie szerokości ściegu.....	16		
Ustawienie długości ściegu.....	16		
Ustawienie dźwigni palca ściegowego.....	17		
Rolowanie brzegu.....	17		
Ścieg overlockowy płaski.....	18		
Ścieg overlockowy z kordonkiem.....	19		
Umieszczenie szpilek.....	19		
Zabezpieczenie nitek łańcuszka.....	19		
Konserwacja maszyny.....	20		

Budowa overlocka



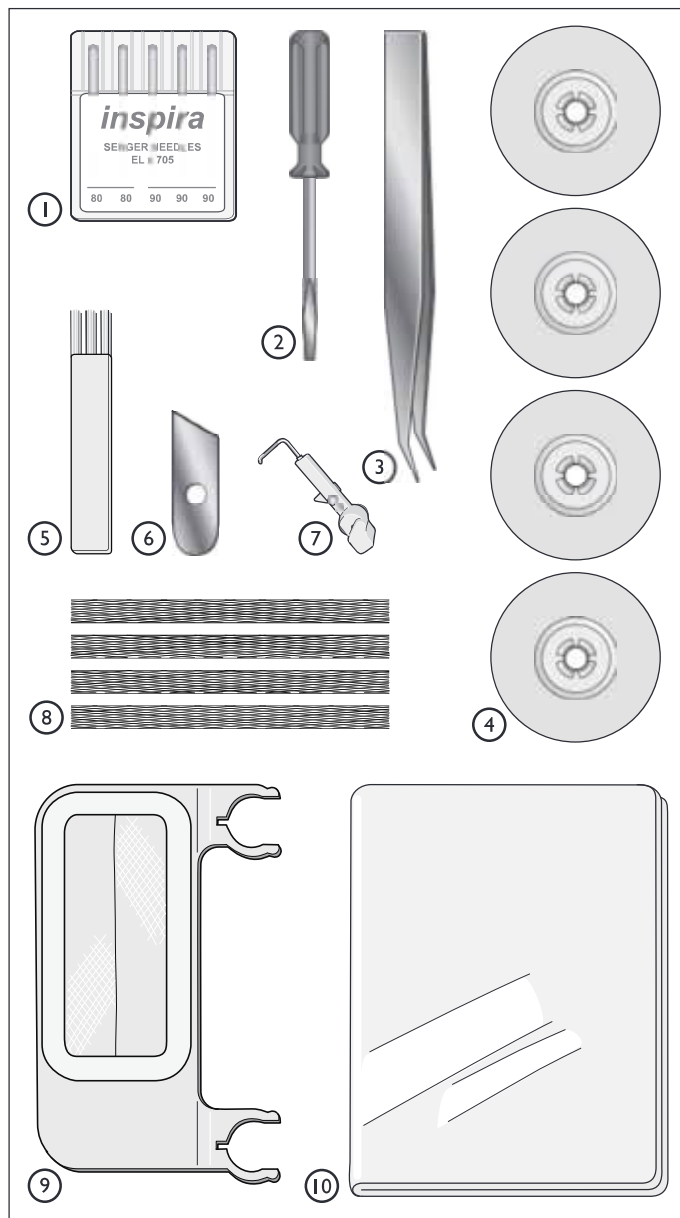
1. Pokrętło regulacji docisku stopki
2. Regulator naprężenia nitki lewej igły (żółty)
3. Regulator naprężenia nitki prawej igły (czerwony)
4. Regulator naprężenia nitki chwytacza górnego (zielony)
5. Regulator naprężenia nitki chwytacza dolnego (niebieski)
6. Rączka
7. Nóż do obcinania nitek
8. Dźwignia podnoszenia stopki
9. Płytkę ściegowa
10. Stolik
11. Pokrywa frontowa
12. Dźwignia regulacji transportu różnicowego
13. Wyłącznik główny zasilania i oświetlenia
14. Koło ręczne
15. Pokrętło regulacji długości ściegu
16. Stojak na szpulki nici
17. Wkładka mocująca szpulkę
18. Trzpień na szpulkę
19. Teleskopowy wysięgnik nitek



20. Stopka
21. Ruchomy nóż górny
22. Nieruchomy nóż dolny
23. Chwytnacz dolny
24. Chwytnacz górny
25. Dźwignia palca ściegowego
26. Pokrętło regulacji szerokości ściegu/ cięcia

Akcesoria

1. Zestaw igieł - 3 igły o grubości #14/90 i 2 igły o grubości #12/80. Dwie igły #14/90 założone są do maszyny.
2. Śrubokręt
3. Penseta
4. Podkładki pod szpulki nici (4)
5. Szczoteczka
6. Nóż dolny
7. Konwerter do ściegu 2-nitkowego
8. Siatki na szpulki nici (4)
9. Pojemnik na ścinki
10. Pokrowiec



Podłączenie rozrusznika i źródła zasilania

Do maszyny należy stosować rozrusznik typu:

- Typ GTC dla 220-240V
- Typ GIE dla 100-120V

Przed podłączeniem maszyny do źródła zasilania należy sprawdzić czy napięcie zasilania odpowiada wartości podanej na tabliczce znamionowej maszyny. Wartość napięcia może być zróżnicowana na w zależności od kraju.

1. Podłącz kabel zasilający/kabel rozrusznika do gniazda w maszynie.
2. Podłączyć wtyczkę przewodu zasilającego do gniazdka.
3. Wciśnij przełącznik główny maszyny do pozycji „-”, żeby uruchomić maszynę.
4. Naciśnij rozrusznik, aby rozpocząć szycie. Wyreguluj prędkość szycia rozrusznikiem. Im mocniej naciśniesz rozrusznik, tym szybciej szyje maszyna. Aby zatrzymać maszynę należy zdjąć nogę z rozrusznika.
5. Wciśnij wyłącznik główny do pozycji „0” aby wyłączyć maszynę.

Uwaga: Jeżeli otwarta jest pokrywa frontowa włącza się funkcja bezpieczeństwa i maszyna nie rozpocznie pracy, nawet przy nacisku na rozrusznik.

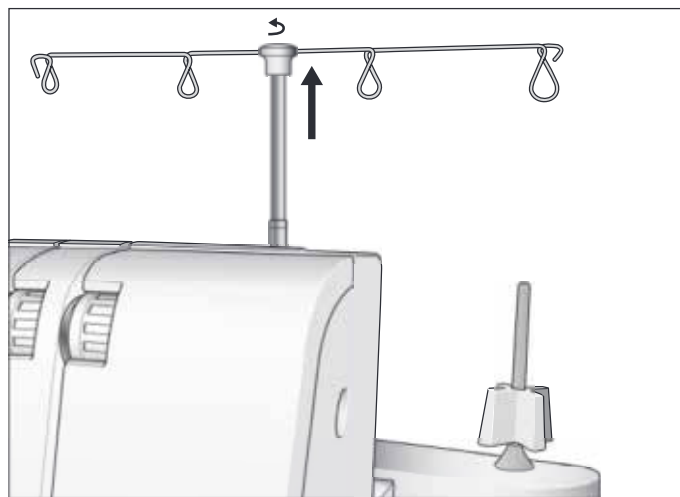


Ustawienie pozycji teleskopowego wysięgnika nitek

Wysuń wysięgnik na maksymalną wysokość, a następnie obróć go aż wskoczy w prawidłową pozycję.

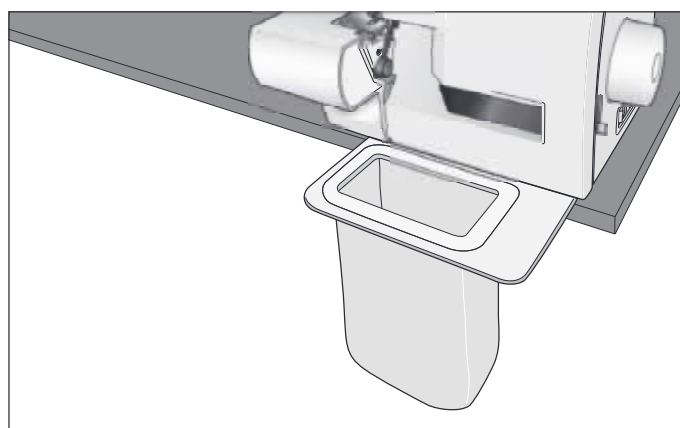
Umieść szpulki nici na wkładkach mocujących szpulki.

Jeżeli nitki są już założone do maszyny należy je wyprostować, aby zapobiec splątaniu.



Mocowanie pojemnika na ścinki

Ustaw maszynę na brzegu stołu. Wsuń dwa haczyki (w kształcie litery U) pojemnika w dwa otwory na spodniej stronie obudowy. Sprawdź czy podczas szycia odcinany materiał trafia do pojemnika.



Otwieranie i zamykanie pokrywy frontowej

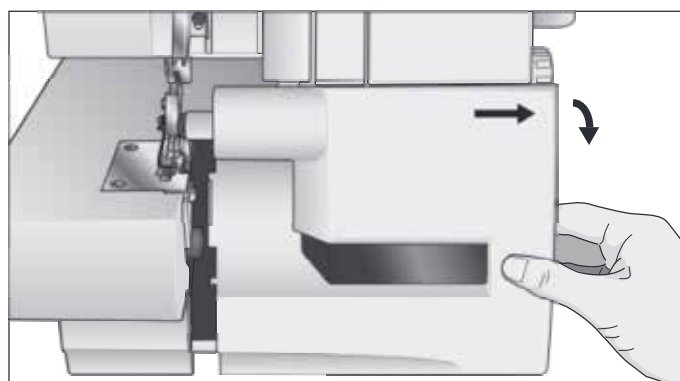
Otwieranie pokrywy frontowej

Należy przesunąć pokrywę frontową maksymalnie w prawo, a następnie pociągnąć ją w dół, do siebie.

Zamykanie pokrywy frontowej

Najpierw podnieś pokrywę do góry, a następnie przesunij ją w lewo, aż zaskoczy w swoją pozycję.

Uwaga: Pokrywa frontowa posiada wyłącznik bezpieczeństwa i maszyna nie rozpocznie pracy przy otwartej pokrywie frontowej.



Zdejmowanie i zakładanie stolika

Wolne ramię

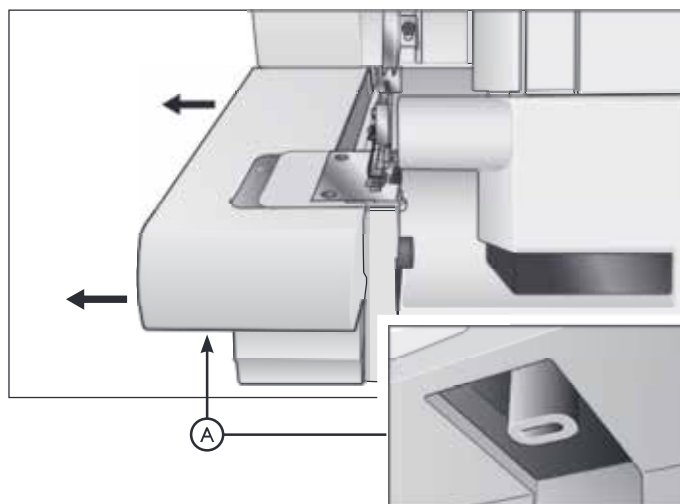
Aby odsłonić wolne ramię maszyny należy zdjąć stołik. Wolne ramię bardzo ułatwia obszywanie małych i trudno dostępnych elementów, takich jak rękawki, nogawki, itp.

Zdejmowanie stolika

Wysuń stolik w lewo i zdejmij go z maszyny naciskając przycisk zwalnający (A) umieszczony pod spodem.

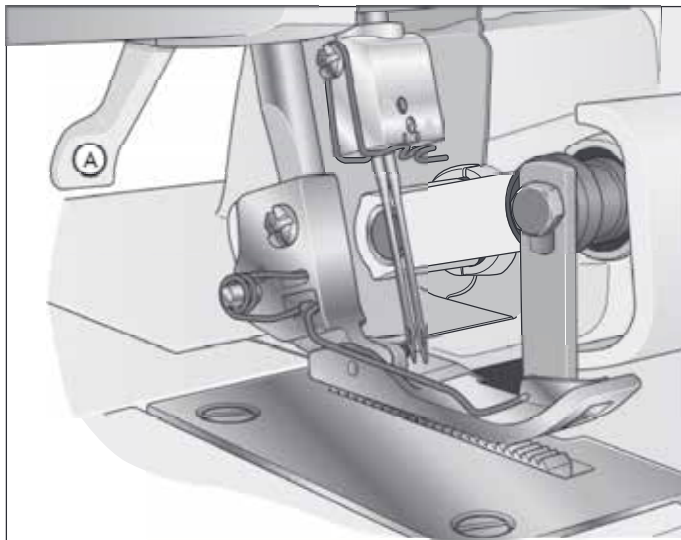
Zakładanie stolika

Ustaw stolik tak, aby zrównał się z rowkiem w tylnej części wolnego ramienia maszyny i wsuń go w prawo, aż wskoczy na swoją pozycję.



Podnośnik stopki

Podnieś stopkę przy pomocy dźwigni podnoszenia stopki (A), znajdującej się z tyłu maszyny.

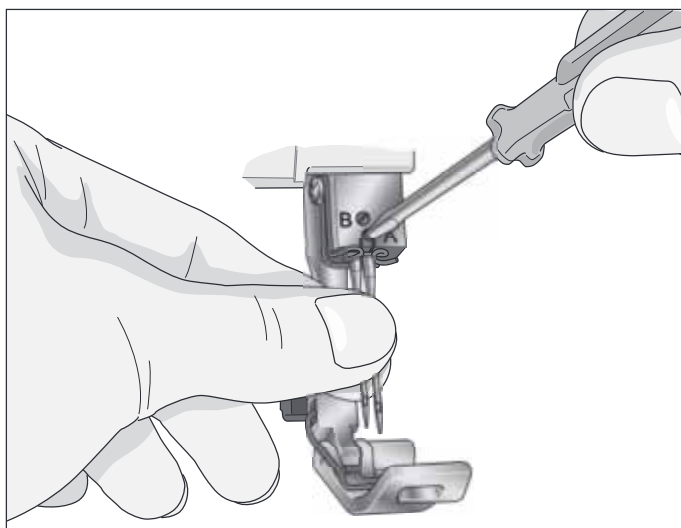


Wymiana igieł



Wyłącz maszynę wyłącznikiem głównym, odłącz z gniazdka kabel zasilający.

1. Obróć kołem ręcznym do siebie, aż igły znajdą się w najwyższej pozycji.
2. Poluzuj (ale nie wyjmij) lewą śrubę (B) lub prawą śrubę (A) uchwyty igły, przytrzymując jednocześnie igły.
3. Wyjmij lewą lub prawą igłę.
4. Ustaw nową igłę płaską stroną trzonka do tyłu.
5. Wsuń igłę do prawego lub lewego otworu uchwyty igły maksymalnie głęboko.
6. Dokręć odpowiednią śrubę (A) lub (B) uchwyty igły.

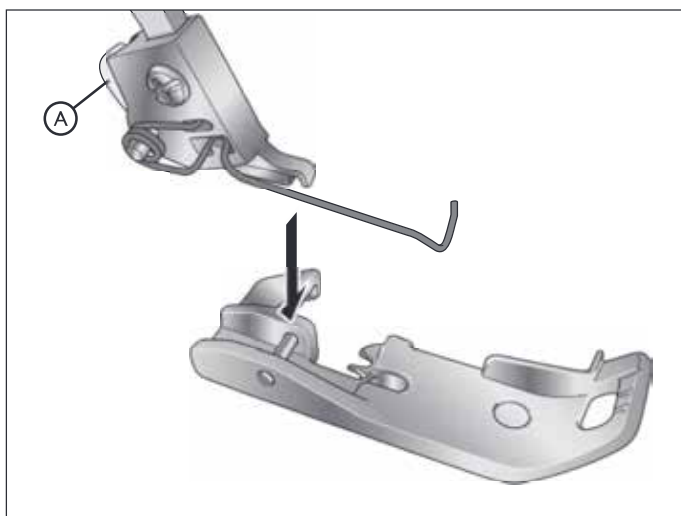


Wymiana stopki



Wyłącz maszynę wyłącznikiem głównym i odłącz wtyczkę zasilającą z gniazdka.

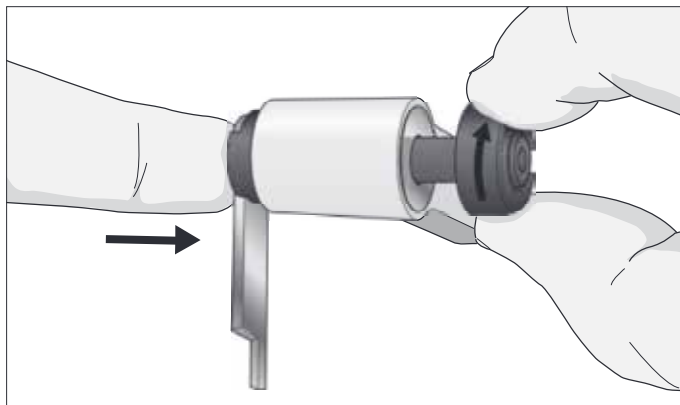
1. Podnieś stopkę.
2. Obróć kołem ręcznym do siebie, aż igły znajdą się w najwyższej pozycji.
3. Wciśnij biały przycisk w tylnej części drążka stopki (A), stopka zostanie odłączona.
4. Ułóż nową stopkę tak, aby trzpień stopki znajdował się pod wycięciem uchwyty stopki i opuść stopkę. Wciśnij biały przycisk (A) znajdujący się w tylnej części drążka stopki. Stopka zostanie podłączona do uchwyty.



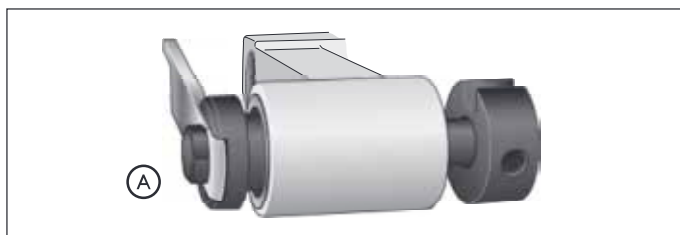
Odlączanie ruchomego noża górnego

Ustaw ruchomy nóż górny w pozycji nie pracującej.

1. Obróć kołem ręcznym do siebie, aż nóż zostanie podniesiony do najwyższej pozycji.
2. Otwórz pokrywę frontową.
3. Przesuń ruchomy uchwyt noża maksymalnie w prawo.
4. Obróć pokrętkiem „od siebie”, aż nóż wskoczy w pozycję poziomą (A), pozycję nie pracującą.



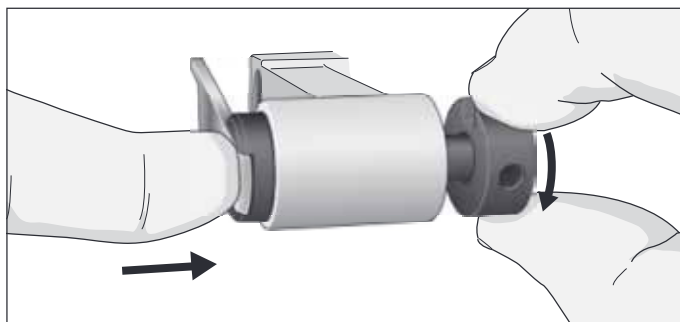
Uwaga: Jeżeli nóż zatrzyma się w górnej pozycji. Obróć kołem ręcznym do siebie, aż nóż zrówna się z obudową maszyny. Kontynuuj, aby obrócić nóż do pozycji poziomej.



Abym ponownie ustawić nóż górny w pozycji tnącej:

1. Otwórz pokrywę frontową i przesuń ruchomy uchwyt noża maksymalnie w prawo.
2. Obróć pokrętkiem do siebie, aż nóż wskoczy w pozycję tnącą.

Uwaga: Podczas szycia nóż powinien znajdować się w pozycji tnącej, aby maszyna mogła obciąć materiał i uformować ścieg na brzegu materiału.



Mocowanie konwertera do ściegu 2-nitkowego

Ścieg overlockowy 2-nitkowy wykonywany jest przy użyciu jednej nitki igłowej oraz nitki chwytacza dolnego. Przed rozpoczęciem szycia należy zamontować na chwytaczu górnym konwerter do ściegu 2-nitkowego, aby maszyna mogła szyć tylko 2-ma nitkami.

1. Otwórz pokrywę frontową.
2. Ustaw chwytacz górny w najniższej pozycji, obracając kołem ręcznym do siebie.
3. Wsuń trzpień (A) konwertera do otworu (B) w chwytaczu górnym.
4. Wypustka pozycjonująca (C) powinna stykać się z górnym brzegiem chwytacza.
5. Wsuń końcówkę (D) w otwór chwytacza górnego.



Zdejmowanie konwertera ściegu 2-nitkowego

1. Wyjmij końcówkę (D) z otworu chwytacza górnego i usuń konwerter.
2. Odłóż konwerter do pojemnika na akcesoria.

Zakładanie nitki

Na pokrywie frontowej overlocka znajduje się kolorystyczny schemat zakładania nitki.

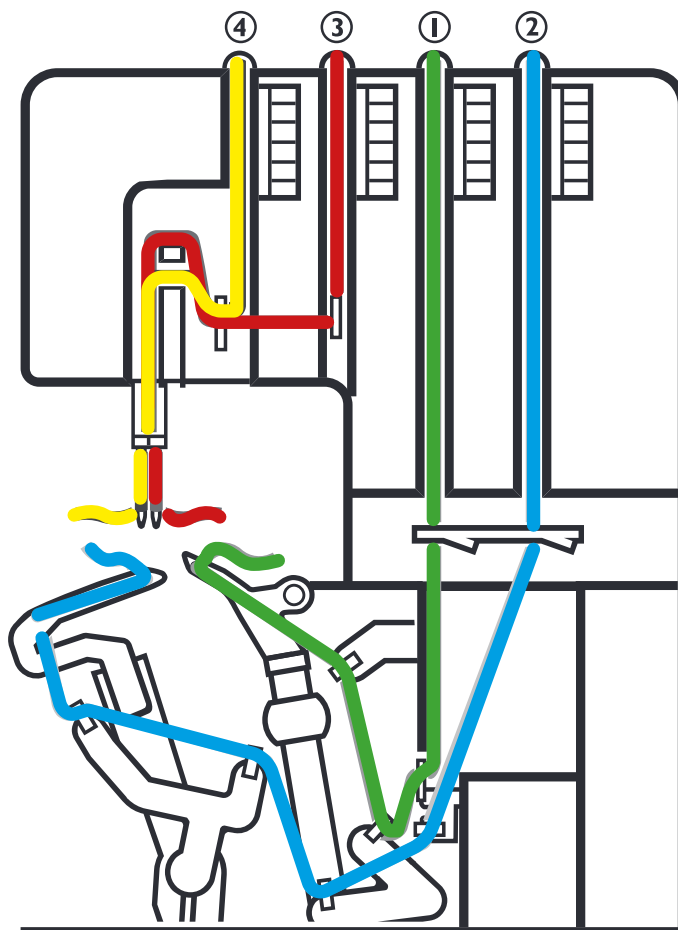
Nitki maszyny należy zakładać wyłącznie w następującej kolejności:

1. Nić chwytacza górnego - zielona
2. Nić chwytacza dolnego - niebieska
3. Nić prawej igły - czerwona
4. Nić lewej igły - żółta

Uwaga:

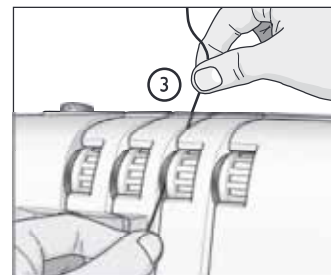
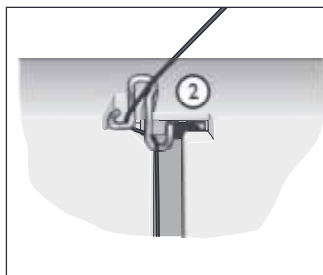
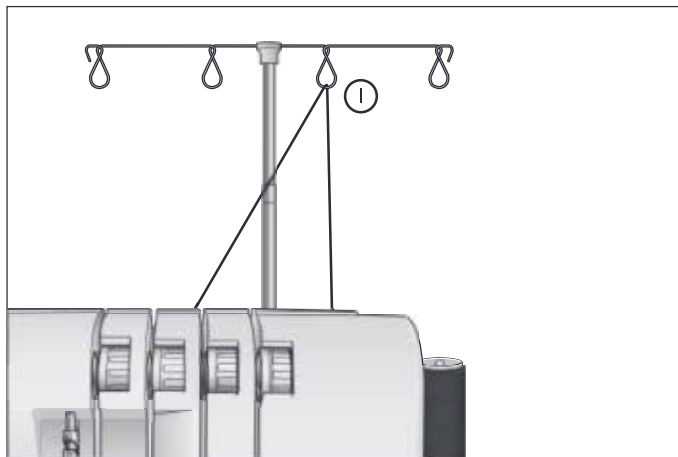
W przypadku zerwania nitki chwytacza dolnego zachować następującą kolejność:

1. Wyjąć nitki igłowe
2. Założyć nitkę chwytacza dolnego
3. Założyć nitki igłowe

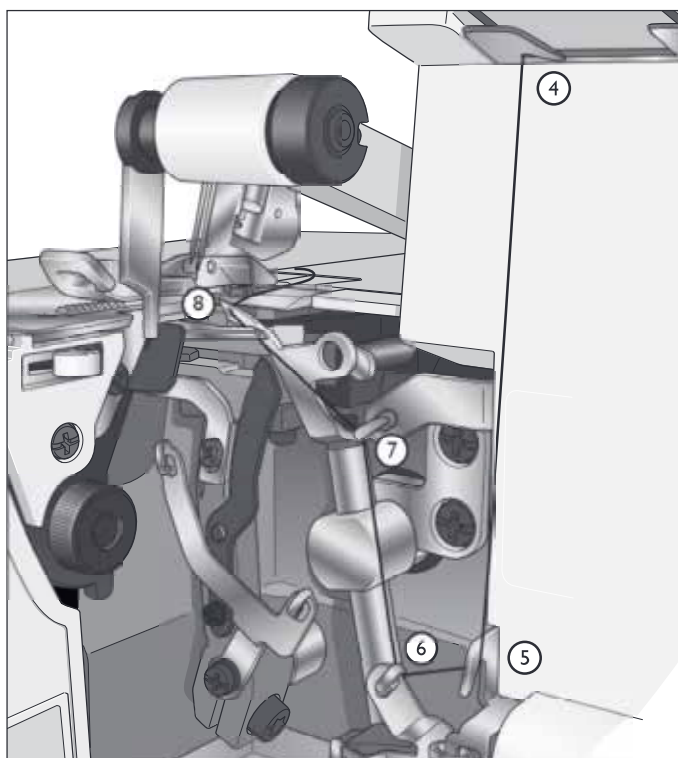


Zakładanie nitki chwytacza górnego (zielona)

1. Przełóż nitkę od tyłu do przodu przez uchwyt (1) teleskopowego wysięgnika nitek.
2. Przeciągnij nitkę od lewej do prawej strony pod przewodnikiem umieszczonym z tyłu u górnej obudowy (2). Dla ułatwienia użyj pensety.
3. Przytrzymując nitkę obiema rękami przełóż ją pomiędzy dyskami naprężającymi i pociągnij w dół, aby prawidłowo zaskoczyła w dyski naprężające (3).

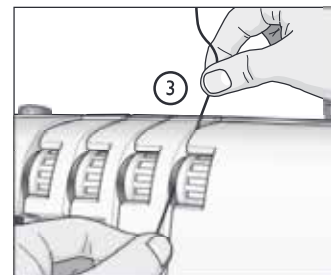
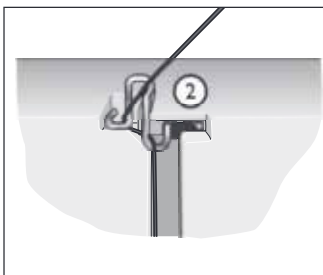
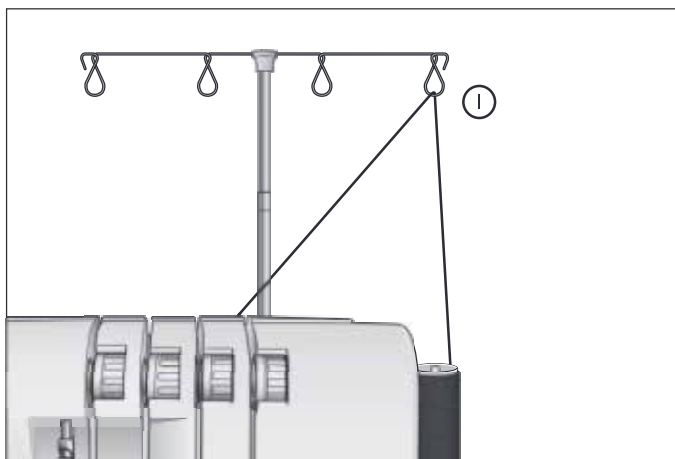


4. Nawlecz chwytacz prowadząc nitkę zgodnie z zielonymi oznaczeniami przewodników (4-7). Dla ułatwienia użyj pensety.
5. Używając pensety przeprowadź nitkę za chwytaczem dolnym i przełóż ją przez otwór w chwytaczu górnym od przodu do tyłu (8).
6. Wyciągnij ok. 10 cm nitki i przełóż pod stopką, do tyłu.

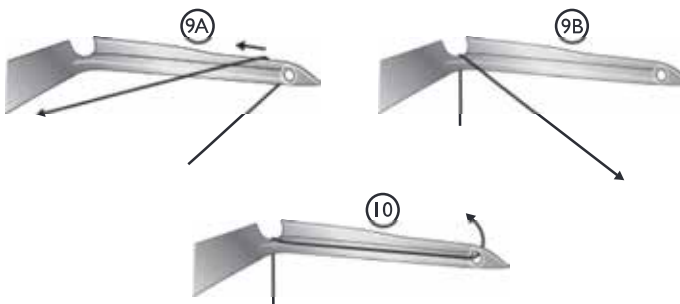
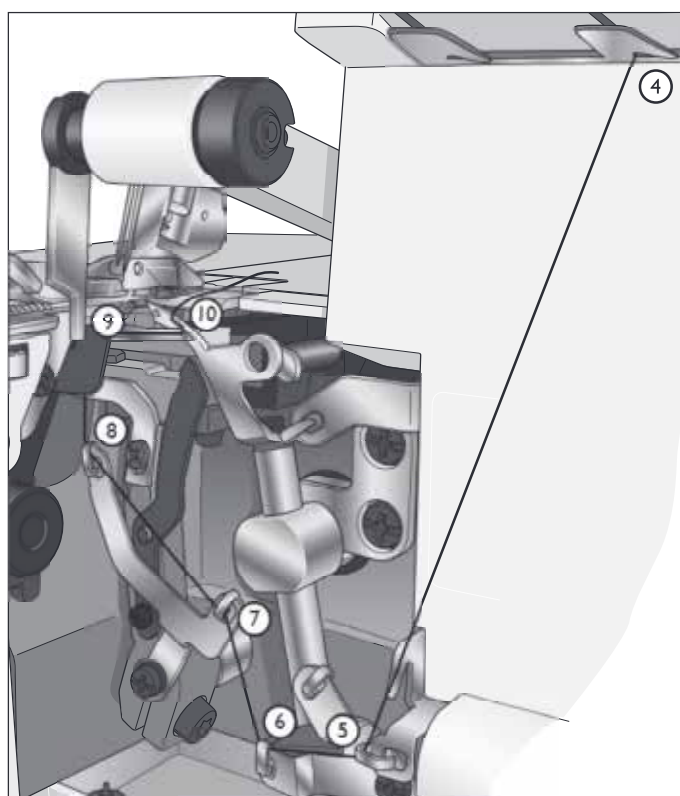


Zakładanie nitki chwytacza dolnego (niebieska)

1. Przełóż nitkę od tyłu do przodu przez uchwyt (1) teleskopowego wyciągnika nitki.
2. Przeciągnij nitkę od lewej do prawej strony pod prowadnikiem umieszczonym z tyłu górnej obudowy (2). Dla ułatwienia użyj pensety.
3. Przytrzymując nitkę obiema rękami przełóż ją pomiędzy dyskami naprężającymi i pociągnij w dół, aby prawidłowo zaskoczyła w dyski naprężające (3).
4. Obróć kołem ręcznym do siebie, aż chwytacz dolny znajdzie się w maksymalnie prawej pozycji.



5. Nawlecż overlok prowadząc nitkę zgodnie z niebieskimi oznaczeniami prowadników (4-8). Dla ułatwienia użyj pensety.
6. Przełóż nitkę poza i nad czubkiem chwytacza dolnego (9A). Następnie pociągnij delikatnie nitkę w lewo, aż wejdzie w szczelinę chwytacza dolnego (9B).
7. Wyciągnij nitkę i przełóż ją przez otwór chwytacza dolnego (10). Nitka powinna być ułożona w rowku chwytacza dolnego.
9. Wyciągnij ok. 10 cm nitki i przełóż pod stopką, do tyłu.

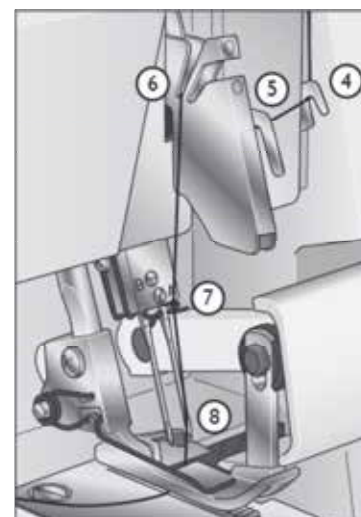
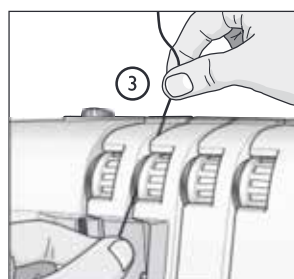
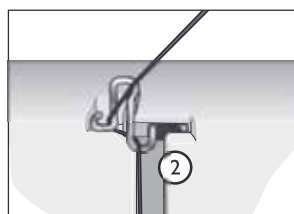
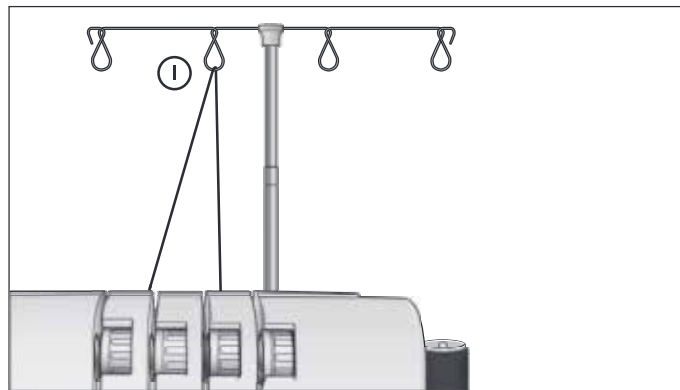


Zakładanie nitki prawej igły (czerwona)

1. Przełóż nitkę od tyłu do przodu przez uchwyt (1) teleskopowego wysięgnika nitek.
2. Przeciągnij nitkę od lewej do prawej strony pod przewodnikiem umieszczonym z tyłu górnej obudowy (2). Dla ułatwienia użyj pensety.
3. Przytrzymując nitkę obiema rękami przełóż ją pomiędzy dyskami naprężającymi i pociągnij w dół, aby prawidłowo zaskoczyła w dyski naprężające (3).
4. Kontynuuj nawlekając punkty (4-7).

Uwaga: Sprawdzić, czy nitka została przełożona przez górną ścieżkę przewodnika (6).

5. Załóż nitkę do oczka prawej igły (8). Dla ułatwienia użyj pensety.
6. Wyciągnij ok. 10 cm nitki igłowej.
7. Podnieś stopkę i ułóż nitki pod stopką do tyłu.

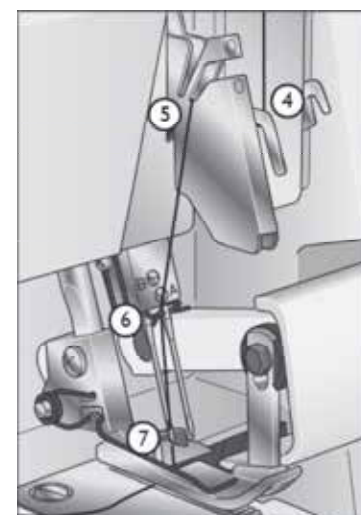
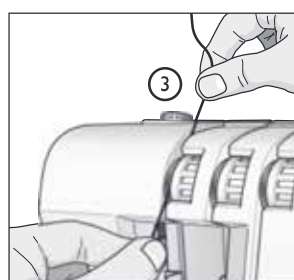
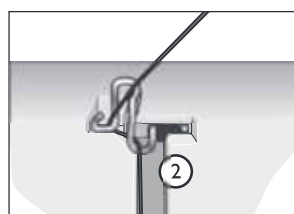
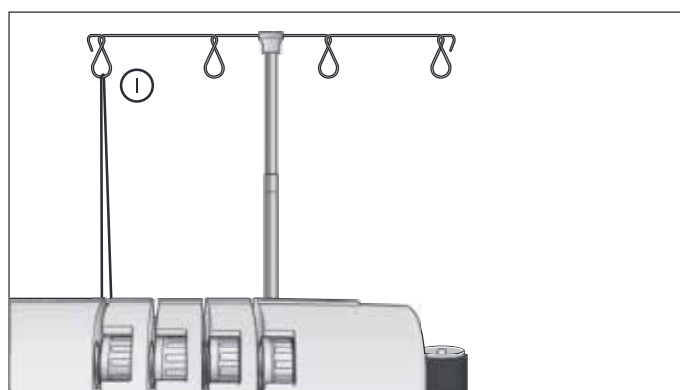


Zakładanie nitki lewej igły (żółta)

1. Przełóż nitkę od tyłu do przodu przez uchwyt (1) teleskopowego wysięgnika nitek.
2. Przeciągnij nitkę od lewej do prawej strony pod przewodnikiem umieszczonym z tyłu górnej obudowy (2). Dla ułatwienia użyj pensety.
3. Przytrzymując nitkę obiema rękami przełóż ją pomiędzy dyskami naprężającymi i pociągnij w dół, aby prawidłowo zaskoczyła w dyski naprężające (3).
4. Kontynuuj nawlekając punkty (4-7).

Uwaga: Sprawdzić, czy nitka została przełożona przez górną ścieżkę przewodnika (6).

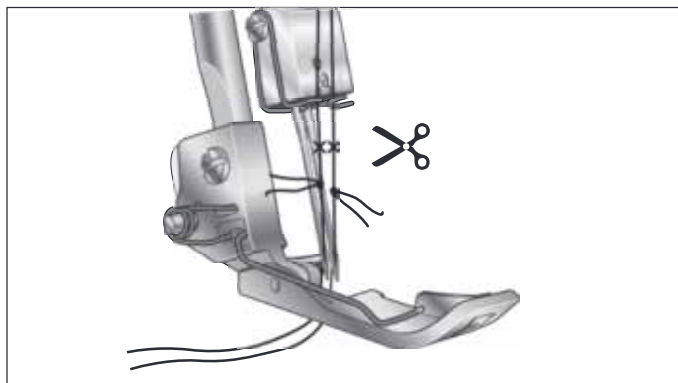
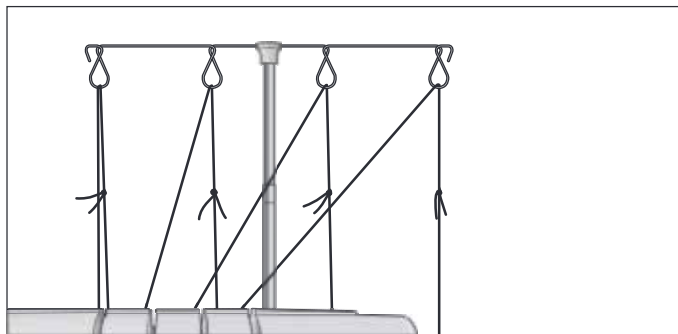
5. Załóż nitkę do oczka prawej igły (8). Dla ułatwienia użyj pensety.
6. Wyciągnij ok. 10 cm nitki igłowej.
7. Podnieś stopkę i ułóż nitki pod stopką do tyłu.



Wymiana nitek

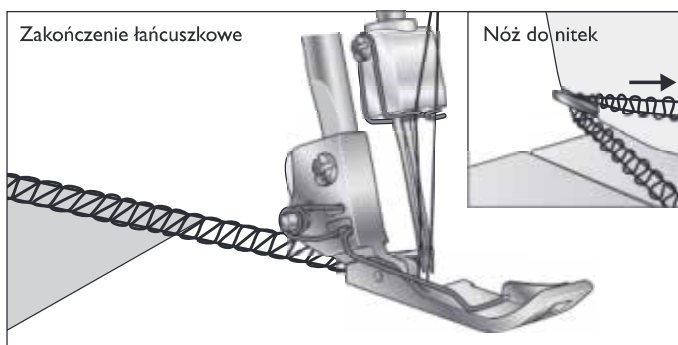
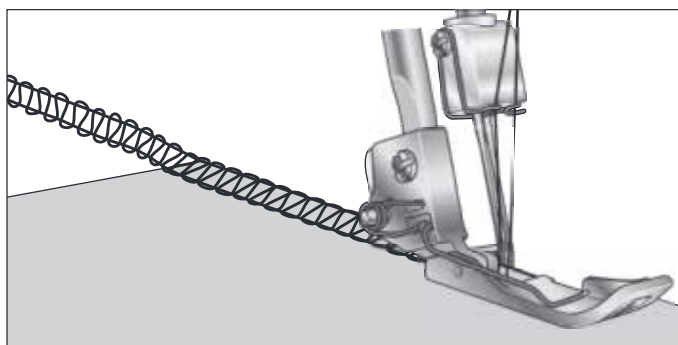
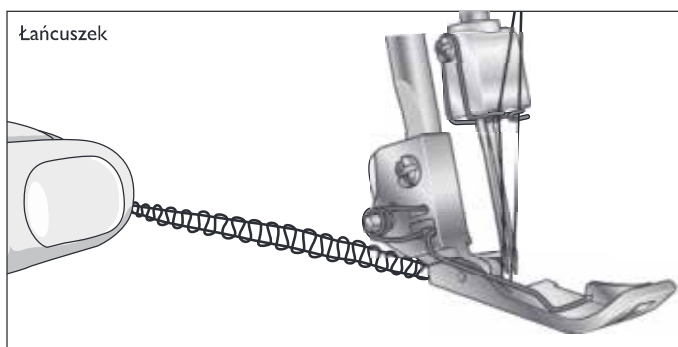
Poniżej opisano prosty sposób wymiany nitek:

1. Obetnij aktualnie używane nitki w pobliżu szpułek, poza prowadnikami teleskopowego wysięgnika nitek.
2. Zdejmij szpulki nici i załóż nowe na trzpienie.
3. Zwiąż końcówki nowych nitek z końcówkami starych nitek. Obetnij naddatki nitek w miejscach wiązania do długości 2-3 cm i mocno pociągnij starą i nową nitkę, aby zaciśnąć supełki.
4. Podnieś stopkę.
5. Sprawdź ustawienie pokręteł regulacji naprężenia, ustaw wszystkie w pozycji „0”.
6. Przeciągaj kolejno nitki przez maszynę, aż supełki znajdą się przed igłą. Jeżeli występują trudności w przeciągnięciu nitki należy sprawdzić czy nie zaplątały się na prowadnikach nici lub pod wysięgnikiem.
7. Obetnij nitki za supełkami i załóż do igieł.
8. Ustaw pokręta regulacji naprężenia w poprzednich wartościach.



Rozpoczęcie szycia

1. Gdy maszyna ma założone wszystkie nitki zamknij pokrywę frontową i ułóż wszystkie końcówki nitki na płytce ścięgowej, pod stopką lekko w lewo.
2. Sprawdź czy ostrze noża górnego porusza się prawidłowo względem ostrza noża dolnego, obracając kołem ręcznym powoli do siebie. Jeżeli ostrza nie poruszają się prawidłowo należy sprawdzić czy nie dostały się pomiędzy nie skrawki materiału lub nici.
3. Przytrzymaj końce nitki lekko je naprężając.
4. Wykonaj 2 lub 3 obroty kołem ręcznym do siebie, aby rozpocząć tworzenie łańcuszka. Sprawdź czy wszystkie nitki owijają się wokół palca ścięgowej na płytce ścięgowej. Jeśli nie wszystkie nitki owijają się wokół palca ścięgowej sprawdź, czy nitki zostały prawidłowo założone.
5. Kontynuuj przytrzymując nitki łańcuszka i naciskając rozrusznik. Wykonaj łańcuszek o długości 5-8 cm.
6. Ułóż materiał pod przednią częścią stopki i wykonaj próbę ściegu. Podczas szycia lekko prowadź materiał lewą ręką. Nie należy ciągnąć materiału, może to spowodować uszkodzenie lub złamanie igły.
7. Gdy doszyciesz do brzegu materiału należy nadal kontynuować ścieg wyciągając materiał delikatnie do tyłu i w lewo. Operacja ta nazywana jest zakończeniem łańcuszkowym. Zapobiega wysnuwaniu się nitki i przygotowuje do rozpoczęcia następnego ściegu.
8. Obetnij łańcuszek 2-5 cm poza stopką korzystając z noża umieszczonego z lewej strony, na obudowie maszyny.
9. Przełóż nitki wokół noża od tyłu, a następnie do siebie.



Ustawienia naprężenia nitek

Ustawienie naprężenia nitki powinno odpowiadać stosowanemu typowi materiału i nici. Im wyższy numer ustawiony pokrętkiem, tym mocniejsze naprężenie nitki.

Naprężenie nitki chwytacza górnego i dolnego powinno być prawidłowo zbalansowane - jednakowe (nitki chwytaczy powinny krzyżować się na brzegu materiału). Naprężenie nitki igłowych nie powinno być zbyt luźne ani zbyt silne.

W tabeli ściągów na str. 23-26 znajdują się zalecenia ustawień naprężenia dla każdego ściegu.

Nitka chwytacza górnego jest zbyt luźna

Nitka przeciągana jest na lewą stronę materiału. Należy zwiększyć naprężenie nitki chwytacza górnego (zielona) lub zmniejszyć naprężenie nitki chwytacza dolnego (niebieska).

Nitka chwytacza dolnego jest zbyt luźna

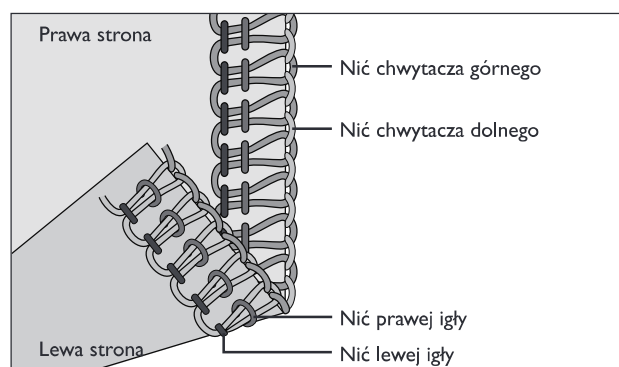
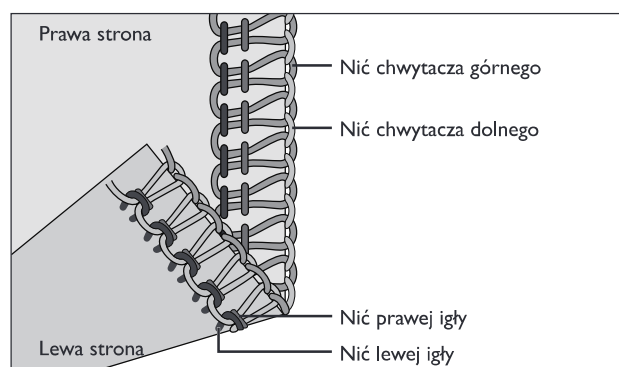
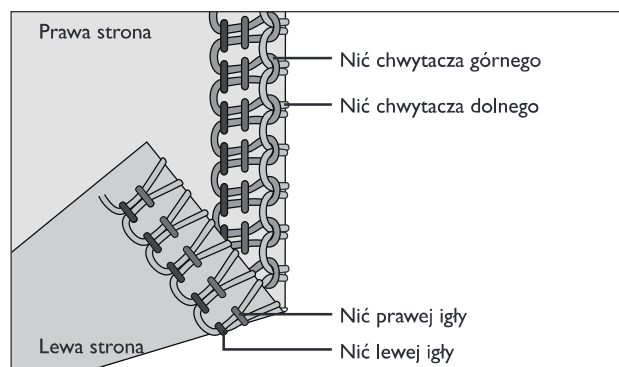
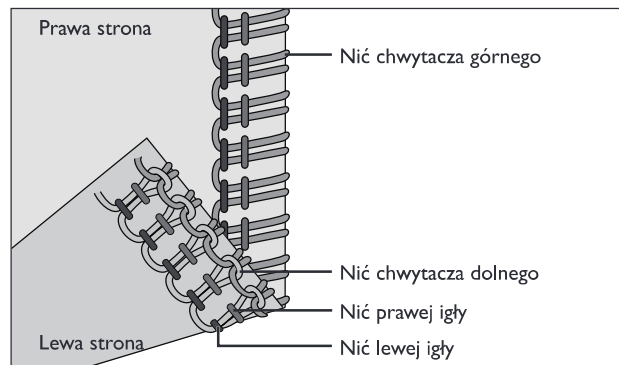
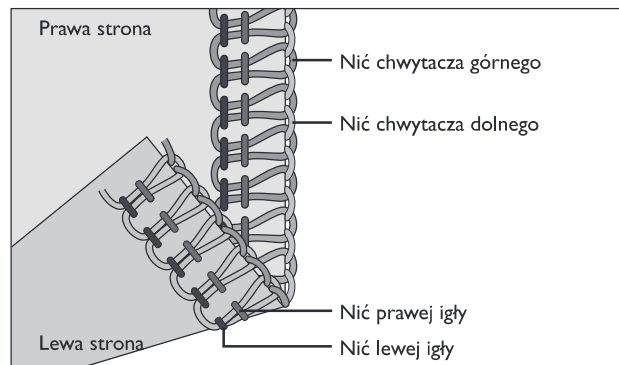
Nitka chwytacza dolnego jest przeciągana na prawą stronę materiału. Należy zwiększyć naprężenie nitki chwytacza dolnego (niebieska) lub zmniejszyć naprężenie nitki chwytacza górnego (zielona).

Nitka lewej igły jest zbyt luźna

Należy zwiększyć naprężenie nitki lewej igły lub zmniejszyć naprężenia obu nitki chwytaczy (zielonej i niebieskiej).

Nitka prawej igły jest zbyt luźna

Zwiększyć naprężenie nitki prawej igły (czerwona).

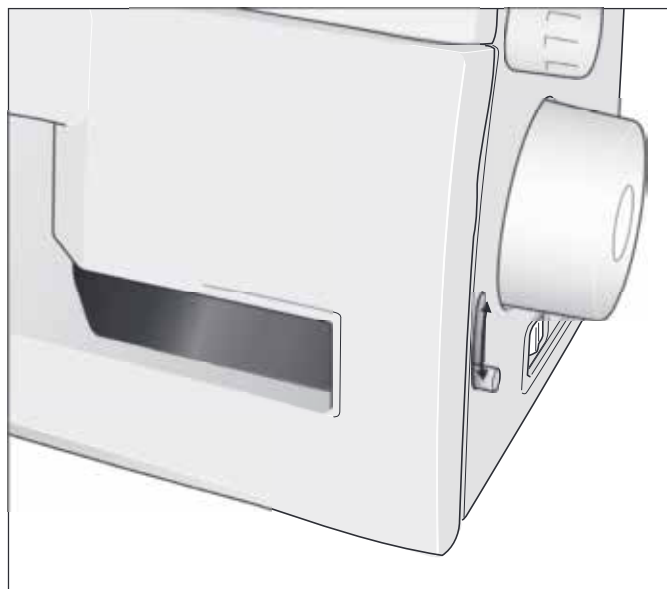


Ustawienie transportu różnicowego

Transport różnicowy składa się z dwóch zestawów ząbków ustawionych szeregowo. Pary ząbków pracują niezależnie od siebie, aby zapewnić idealny rezultat szycia. Jeżeli praca przednich ząbków jest inna niż ząbków tylnych spowoduje to naciąganie lub marszczenie materiału.

Transport różnicowy stosuje się, aby zapobiec rozciąganiu dzianin lub marszczeniu i ściąganiu materiałów lekkich.

Przy szyciu podstawowych materiałów dźwignię regulacji pozycji transportera należy ustawić w pozycji N.



Ścieg overlockowy marszczący (mat. elastyczne, dzianiny)

Podczas obrzucania brzegów materiałów elastycznych takich jak dzianiny, jersey należy ustawić pozycję transportera w zakresie N do 2.0. ustawienie zależy od rodzaju używanego materiału. Zawsze należy wykonać próbę ściegu na kawałku materiału.

Ścieg overlockowy elastyczny (materiały lekkie)

Podczas obrzucania lekkich materiałów lub luźnych dzianin jak jedwab czy dzianiny jedwabne należy ustawić pozycję

transportera w zakresie 0.7 do N. Podczas szycia należy lekko naprężyć materiał przytrzymując go przed stopką i poza stopką. Ustawienie zależy od stosowanego materiału i żądanego poziomu rozciągnięcia. Zawsze należy wykonać próbę ściegu z różnymi ustawieniami na kawałku materiału.

Materiał	Pozycja transportera I, O	Regulacja	Rezultat
Materiały elastyczne (Dzianina, jersey)		N - 2.0	
Materiały nieelastyczne (Chino, denim)		N	
Materiały lekkie (Jedwab, dzianina jedwabna)		0.7 - N	

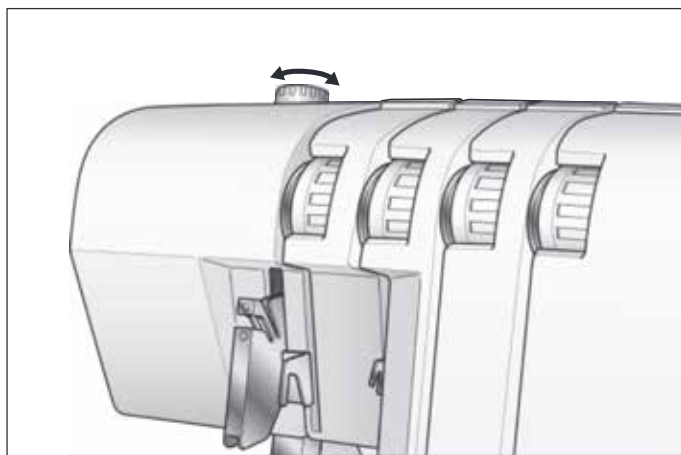
Regulacja docisku stopki

Docisk stopki jest fabrycznie ustawiony na podstawowe szycie. W niektórych przypadkach może zachodzić konieczność regulacji. Należy zwiększać lub zmniejszać docisk stopki, aż do uzyskania prawidłowego wyglądu materiału. Zawsze wykonaj wstępną próbę ściegu na kawałku materiału.

Słabszy docisk: Zmniejsz docisk obracając pokrętło regulacyjne w kierunku przeciwnym do ruchu wskazówek zegara.

Silniejszy docisk: Zwiększ docisk stopki obracając pokrętło regulacyjne w kierunku zgodnym z ruchem wskazówek zegara.

Powrót do ustawienia standardowego: Obróć pokrętło regulacyjne, aż znak na pokrętle zrówna się z oznaczeniem na górnej pokrywie.



Ustawienie szerokości ściegu

Szerokość ściegu można zwiększać lub zmniejszać poprzez zmianę pozycji igły lub pokrętłem regulacji szerokości ściegu.

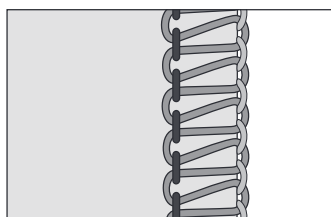
Regulacja szerokości poprzez zmianę pozycji igły

A) Gdy używana jest tylko lewa igła lub stosowane są obie igły szerokość ściegu wynosi 5,7 mm.

B) Gdy używana jest tylko prawa igła szerokość ściegu wynosi 3,5mm.

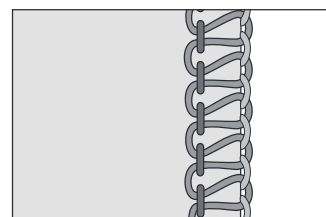
A) Lewa igła

5.7 mm



B) Prawa igła

3.5 mm



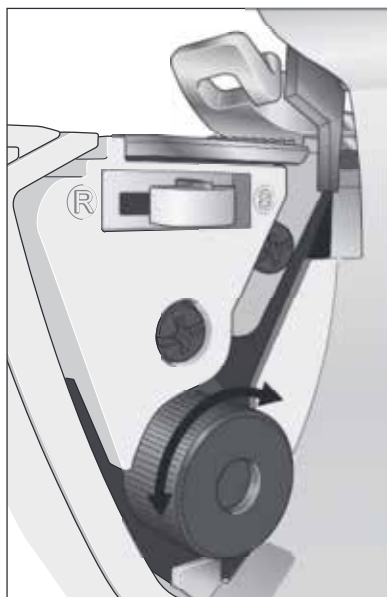
Regulacja szerokości ściegu pokrętłem

Pokrętło regulacji szerokości ściegu pozwala na dokładną regulację szerokości cięcia w zakresie podanym poniżej:

A) Gdy stosowana jest tylko lewa igła: 5.2 - 6.7 mm

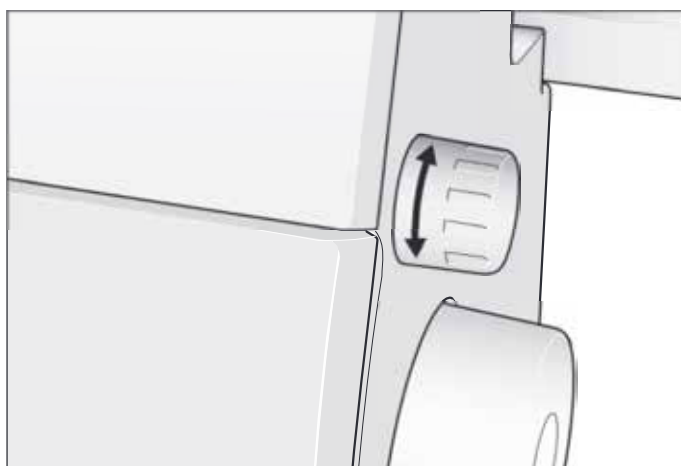
B) Gdy stosowana jest tylko prawa igła: 3.0 - 4.5 mm

Obracaj pokrętłem, aby ustawić żądaną szerokość cięcia posługując się oznaczeniami na płytce ściegowej.



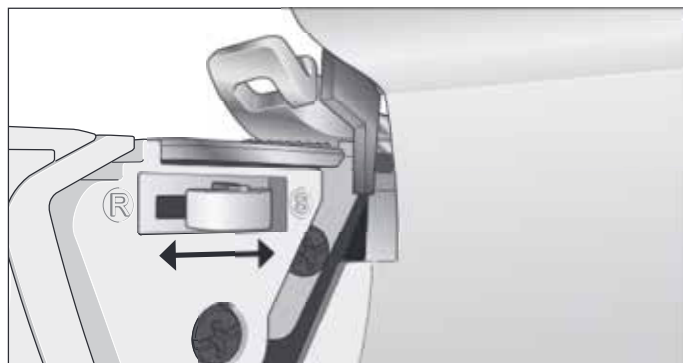
Ustawienie długości ściegu

Pokrętło regulacji długości ściegu powinno być ustawione w pozycji N. Przy szyciu ciężkich materiałów ustaw długość ściegu 4mm, przy szyciu materiałów lekkich 2 mm.



Ustawienie dźwigni palca ściegowego

Dźwignia palca ściegowego dla podstawowego szycia powinna być ustawiona w pozycji N. Aby wykonać ścieg rolujący należy ustawić dźwignię palca ściegowego w pozycji „R”. Przesuwając palec ściegowy należy przesunąć dźwignię maksymalnie daleko jak to możliwe, w każdym kierunku.



Rolowanie brzegu

Ścieg rolujący brzegowy jest odpowiedni dla materiałów lekkich jak woal, organza, krepa, itp. Uzyskuje się go poprzez regulację naprężenia nitki, tak aby brzeg materiału był podwijany pod spód podczas szycia. Wyreguluj naprężenie nitek, aby zmienić stopień rolowania. Aby wykonać ścieg rolujący należy ustawić dźwignię palca ściegowego w pozycji „R”. Minimalna szerokość ściegu jaką można uzyskać przy rolowaniu brzegu to ok. 1,5 mm, podczas gdy szerokość cięcia nie może być ustawiona poniżej 3,5 mm.

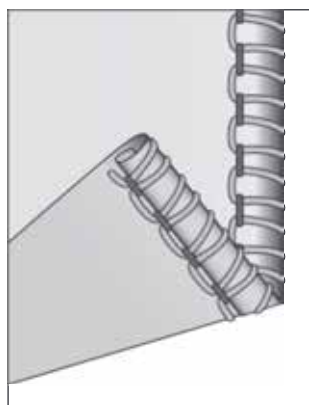


Odmianą ściegu rolującego jest ścieg rolujący brzegowy wąski. Uzyskuje się go przez regulację naprężenia nitek zgodnie z zaleceniami podanymi w tabeli na str. 23-26.

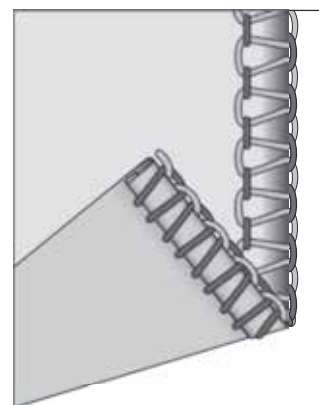
Idealny efekt ściegu rolującego uzyskamy zakładając nić dekoracyjną do chwytacza górnego, a cienką nić standardową do chwytacza dolnego i igieł.

Ścieg 2-nitkowy rolujący brzegowy/ brzegowy wąski

1. Załóż konwerter ściegu 2-nitkowego (patrz str.8) Użyj nitki prawej igły i nitki chwytacza dolnego.
2. Przesuń dźwignię palca ściegowego do pozycji „R”.
3. Ustaw pokrętko długości ściegu w pozycji „N-2”.
4. Ustaw naprężenia nitek zgodnie z zaleceniami tabeli na str. 23-26.
5. Wykonaj łańcuszek, a następnie próbę ściegu na kawałku materiału, który będzie stosowany. Rozpoczynając szycie przytrzymaj łańcuszek, aby nie wkręcił się w szew.



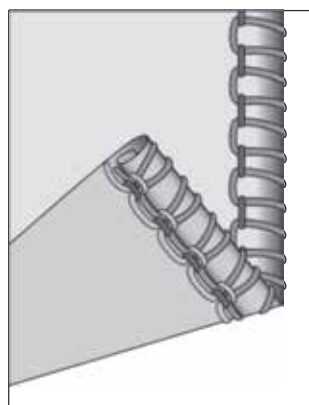
2-nitkowy rolujący brzegowy



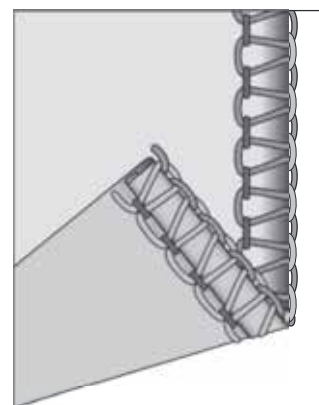
2-nitkowy wąski brzegowy

Ścieg 3-nitkowy rolujący brzegowy / brzegowy wąski

1. Użyj nitki prawej igły oraz nitek chwytacza dolnego i górnego.
2. Przesuń dźwignię palca ściegowego do pozycji „R”.
3. Ustaw pokrętko długości ściegu w pozycji „N-2”.
4. Ustaw naprężenie nitek zgodnie z zaleceniami tabeli na str. 23-26.
5. Wykonaj łańcuszek, a następnie próbę ściegu na kawałku materiału, który będzie stosowany. Rozpoczynając szycie przytrzymaj łańcuszek, aby nie wkręcił się w szew.



3-nitkowy rolujący brzegowy



3-nitkowy rolujący wąski

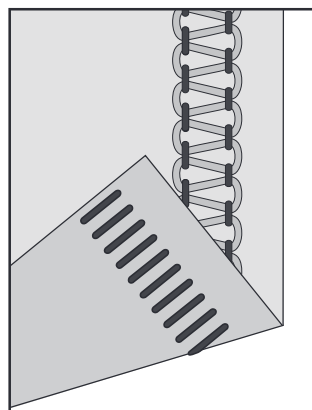
Ścieg overlockowy płaski

Ścieg overlockowy płaski uzyskuje się poprzez regulację naprężenia ściegu 2 lub 3-nitkowego overlockowego, po jego wykonaniu rozkłada się materiał, aby wyprostować ścieg.

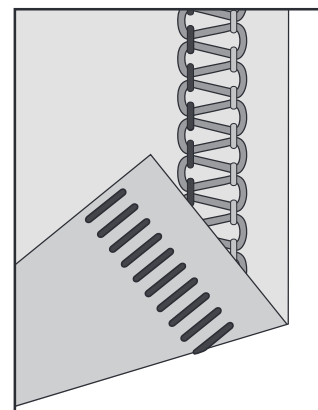
Naprężenie musi być prawidłowo dobrane, aby materiał mógł zostać rozłożony płasko.

Ścieg ten może być stosowany jako dekoracyjny konstrukcyjny, łączący dwa kawałki materiału (ścieg overlockowy standardowy płaski) lub jako dekoracja kawałka materiału (ścieg overlockowy płaski ornamentowy).

Istnieją dwa sposoby wykonania ściegu overlockowego płaskiego – materiały lewymi stronami do siebie, aby stworzyć ścieg ozdobny, lub materiały prawymi stronami do siebie, aby uzyskać ścieg drabinkowy.



Śc. 2-nitkowy płaski



Śc. 3-nitkowy płaski

Ścieg overlockowy płaski standardowy

1. Użyj lewej igły.
2. Dla ściegu płaskiego 2-nitkowego: Załóż konwerter do ściegu 2-nitkowego (patrz str.8). Nawlecz chwytacz dolny i lewą igłę.
Dla ściegu płaskiego 3-nitkowego: Nawlecz chwytacz dolny i górny oraz lewą igłę.
3. Ustaw naprężenie nitki zgodnie z zaleceniami podanymi w tabeli na str. 23-26.
4. Złóż lewe strony dwóch kawałków materiału do siebie, aby wykonać ścieg dekoracyjny na prawej stronie tkaniny.
5. Wykonaj ścieg obcinając nadmiar materiału. Nitka igłowa uformuje V na lewej stronie. Nitka chwytacza dolnego ułoży się w linii prostej na brzegu materiału.
6. Rozłóż materiał i rozprostuj ścieg.

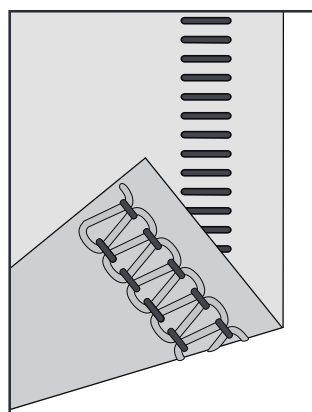
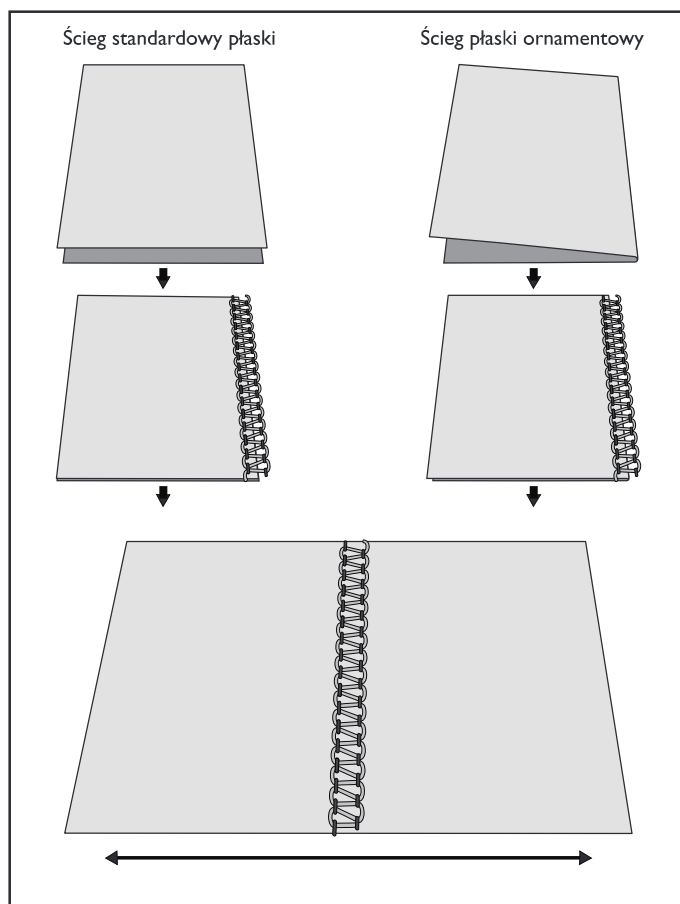
Ścieg overlockowy płaski ornamentowy

1. Ustaw ruchomy nóż górny w pozycji nie pracującej. Materiał nie powinien być obcinany podczas szycia.
2. Postępuj wg punktów 1-3 opisanych powyżej.
3. Złóż materiał lewą stroną do siebie, aby wykonać ścieg ozdobny na prawej stronie tkaniny.
4. Ułóż materiał tak, aby szew był uszyty z częścią ściegu wychodzącą poza materiał.
5. Rozłóż materiał w przeciwną stronę, aby rozprostować ścieg.

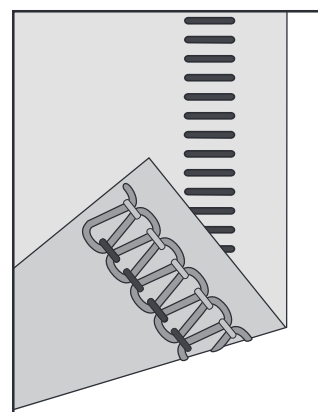
Wskazówka: Nitka chwytacza górnego jest nitką dominującą w ściegu overlockowym płaskim. Należy założyć nić dekoracyjną do chwytacza górnego i nić standardową do chwytacza dolnego i igieł.

Ścieg drabinkowy

Aby stworzyć ścieg drabinkowy należy szyc po materiale złożonym prawymi stronami do siebie. Dominującą nitką jest nić igłowa, która tworzy drabinkę.



Śc. 2-nitkowy drabinkowy

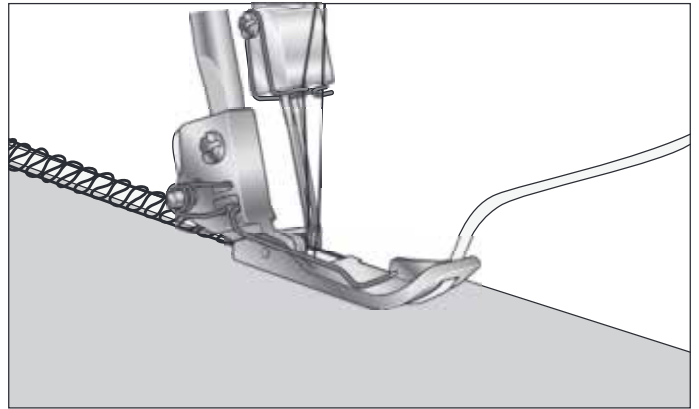


Śc. 3-nitkowy drabinkowy

Ścieg overlockowy z kordonkiem

Ścieg overlockowy z kordonkiem może być stosowany do wzmocnienia ściegu przy łączeniu materiałów elastycznych, szczególnie dzianin. Kordonek stabilizuje szew i zapobiega rozciąganiu materiału.

1. Wprowadź kordonek/ sznurek przez otwór w przedniej części stopki.
2. Ułóż kordonek/ sznurek pod stopką do tyłu i wykonaj szew.
3. Kordonek/ sznurek jest mocowany ściegiem do materiału.



Umieszczenie szpilek

Szpilki należy umieszczać w materiale z lewej strony stopki. Będą one łatwe do wyciągnięcia i nie stanowią zagrożenia dla noży overlocka.

Ostrzeżenie: *Szycie po szpilkach uszkodzi lub zniszczy ostrze noży.*

1. Wprowadź kordonek/ sznurek przez otwór w przedniej części stopki.
2. Ułóż kordonek/ sznurek pod stopką do tyłu i wykonaj szew.
3. Kordonek/ sznurek jest mocowany ściegiem do materiału.

Zabezpieczenie nitki łańcuszka

1. Załóż łańcuszek do igły do szycia ręcznego, igły z dużym oczkiem.
2. Wbij igłę w końcówkę szwu i wciągając łańcuszek do szwu, aby zabezpieczyć końce nitki.

Konserwacja maszyny

Overlock wymaga znacznie częściej konserwacji niż maszyna do szycia, z następujących powodów:

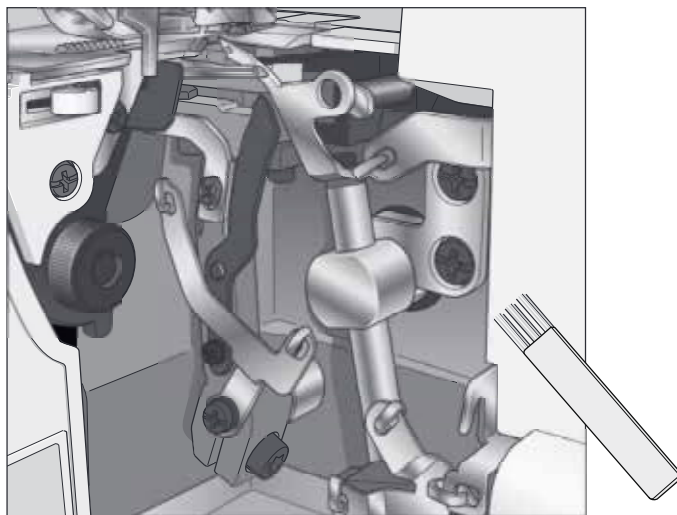
- Podczas cięcia materiału powstaje duża ilość pyłu i zanieczyszczeń.
- Overlock pracuje z dużą prędkością i wymaga częstego oliwienia wewnętrznych elementów.

Czyszczenie



Wyłącz maszynę i odłącz wtyczkę z gniazda zasilającego.

Otwórz pokrywę frontową i szczoteczką usuń zanieczyszczenia.



Oliwienie

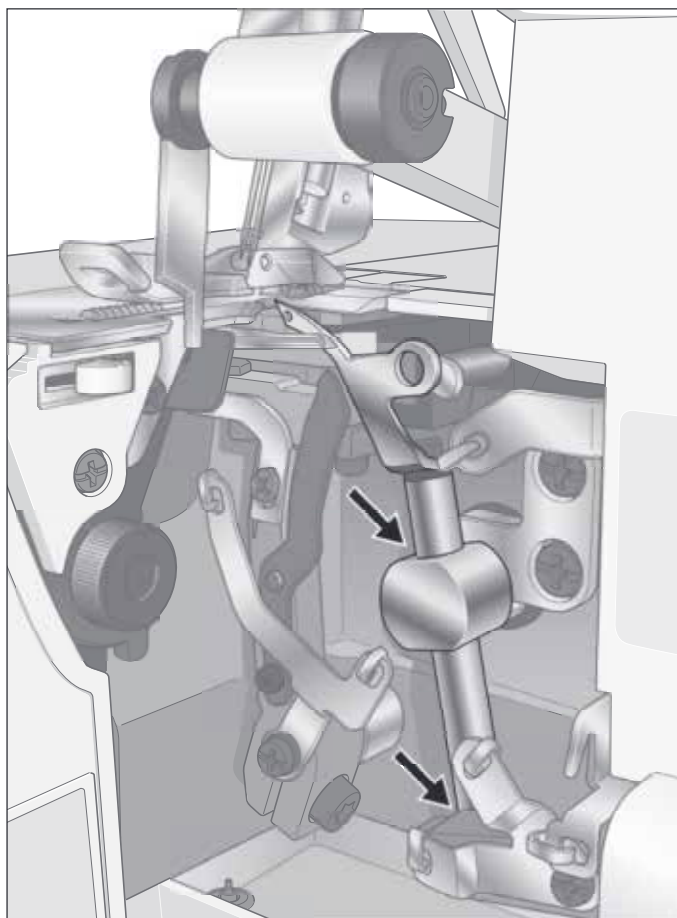


Wyłącz maszynę włącznikiem, odłącz wtyczkę z gniazda zasilającego.

Aby maszyna pracowała płynnie i cicho punkty zaznaczone na rysunku muszą być często oliwione.

Stosuj oliwę do maszyn do szycia. Stosowanie innego oleju może zniszczyć maszynę.

Wytrzyj powierzchnię maszyny, aby usunąć nadmiar oliwy przed rozpoczęciem szycia.



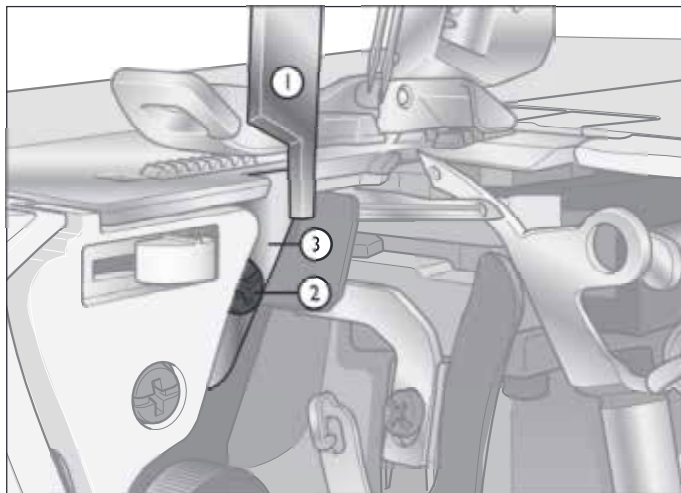
Wymiana noża dolnego



Wyłącz maszynę wyłącznikiem głównym i odłącz wtyczkę z gniazda zasilającego.

Nóż dolny należy wymienić, gdy nie jest wystarczająco ostry. Postępować wg poniższej instrukcji, w przypadku trudności skontaktować się z serwisem.

1. Otwórz pokrywę frontową i ustaw ruchomy nóż górny (1) w pozycji odłączonej.
2. Poluzuj śrubę noża dolnego (2) i wyjmij nóż (3).
3. Załóż nowy nóż do rowka uchwytu noża dolnego.
4. Dokręć śrubę mocującą (2).
5. Przywróć ruchomy nóż górny (1) do pozycji tnącej.
6. Obróć kołem ręcznym, aby igły znalazły się w najniższej pozycji.
7. Sprawdź czy przedni brzeg noża górnego znajduje się 1-2 mm niżej niż ostrze noża dolnego.



Przechowywanie

Gdy maszyna nie jest używana powinna pozostawać bez zasilania. Załóż na maszynę winylowy pokrowiec, aby zabezpieczyć ją przed kurzem. Przechowuj w miejscu nie narażonym na bezpośrednie działanie promieni słonecznych i wilgoci.

Serwis

W przypadku pytań dotyczących działania lub serwisu maszyny należy kontaktować się z punktem sprzedaży.

Maszyna przeznaczona jest do użytku domowego.

Usuwanie usterek

Problem	Rozwiązanie	Strona
Materiał nie jest prawidłowo podawany	• Zwiększyć długość ściegu	16
	• Zwiększyć docisk stopki dla ciężkich materiałów.	16
	• Zmniejszyć docisk stopki dla lekkich materiałów.	16
	• Sprawdzić transport różnicowy.	15
Łamanie igieł	• Prawidłowo założyć igłę.	7
	• Nie ciągnąć materiału podczas szycia.	13
	• Dokręcić śrubę mocującą igłę.	7
	• Użyć grubszej igły dla cięższego materiału.	7
Zrywanie nitki	• Sprawdzić założenie nitek.	9-12
	• Sprawdzić czy nitka nie została zablokowana, splątana.	
	• Prawidłowo założyć igłę.	7
	• Założyć nową igłę, obecna może być wygięta lub stępiona.	7
	• Stosować nici dobrej jakości.	27
	• Obniżyć naprężenie nitki.	14
Przepuszczanie ściegów	• Założyć nową igłę, obecna może być wygięta lub stępiona.	7
	• Dokręcić śrubę mocującą igłę.	7
	• Prawidłowo założyć igłę.	7
	• Zmienić rodzaj i grubość igły.	7
	• Sprawdzić założenie nitek.	9-12
	• Zwiększyć docisk stopki.	16
	• Stosować nici dobrej jakości.	27
Nieregularny ścieg	• Zbalansować naprężenie nitek.	14
	• Sprawdzić czy nitka nie została zablokowana, splątana.	
	• Sprawdzić założenie nitek.	9-12
Marszczenie materiału	• Obniżyć naprężenie nitek.	14
	• Sprawdzić czy nitka nie została zablokowana, splątana.	
	• Stosować cienkie nici dobrej jakości.	27
	• Zmniejszyć długość ściegu.	16
	• Zmniejszyć docisk stopki dla lekkich materiałów.	16
	• Sprawdzić transport różnicowy.	15
Nieregularne cięcie materiału	• Sprawdzić położenie noży względem siebie.	21
	• Wymienić jeden lub oba noże.	21
Zablokowany materiał	<ul style="list-style-type: none"> • Sprawdzić, czy noże są w pozycji szycia. • Sprawdzić czy nitka nie została zablokowana, splątana. • Skompresować grube warstwy materiału standardową maszyną do szycia przed użyciem overlocka. 	
Maszyna nie działa	• Prawidłowo podłączyć do źródła zasilania.	5

Rezerwujemy sobie prawo zmiany wyposażenia maszyny oraz asortymentu akcesoriów bez uprzedniego powiadomienia, a także modyfikacji wydajności i wyglądu maszyny.

Modyfikacje takie będą jednak zawsze miały na celu podwyższenie zadowolenia klienta i jakości produktu. Własność intelektualna: VIK.ING, znak KEEPING THE WORLD SEWING, oraz EMERALD są znakami towarowymi należącymi do KSIN Luxembourg II, S.ar.l. HUSQVARNA oraz znak Hz koroną są znakami towarowymi Husqvarna AB.

Wszystkie znaki towarowe używane są przez VSM Group AB na podstawie licencji.

CE - Authorised Representative

VSM Group AB, SVP Worldwide

Drottninggatan 2, SE-56184, Huskvarna, SWEDEN

Pamiętaj, że w przypadku utylizacji, ten produkt musi być w bezpieczny sposób poddany recyklingowi, zgodnie z odpowiednimi przepisami prawa krajowego, dotyczącego produktów elektrycznych/ elektronicznych. Urządzeń elektrycznych nie wolno wyrzucać razem z niesortowanymi odpadami komunalnymi; trzeba je przekazać do odpowiednich punktów zbiórki. Informacje na temat możliwości utylizacji takich urządzeń można uzyskać od lokalnych władz. Podczas wymiany starych urządzeń na nowe, sprzedawca może być prawnie zobowiązany do bezpłatnego odbioru starego urządzenia.

W przypadku utylizacji urządzeń elektrycznych na wysypiskach lub składowiskach, niebezpieczne substancje mogą przedostać się do wód gruntowych i dostać się do łańcucha pokarmowego, co jest szkodliwe dla zdrowia i dobrego samopoczucia.

Za wady maszyny, Producent, Gwarant i Sprzedawca nie uznają przyczyn:







- Zrywanie nici, pętelkowanie nici lub głośna praca, ponieważ może to być wynikiem błędnej obsługi maszyny lub subiektywne odczucie, zła jakość, szerokość ściegu, nie satysfakcjonująca lub nie prawidłowa praca maszyny, która może być spowodowana przez złe ustawienie paramentów maszyny lub nie znajomość obsługi lub brakiem zapoznania się z instrukcją obsługi.
- Złe lub nieprawidłowe ustawienie naprężenie górnej i dolnej nitki, nieprawidłowa praca chwytacza oraz maszyny spowodowana złym ustawieniem i regulacją maszyny, do której prawidłowej regulacji jest zobowiązany klient, który używa maszynę.
- Nieprawidłowe wyświetlanie haftu, wzoru i rodzaju ściegów lub innych parametrów na ekranie elektronicznym maszyny lub wyświetlaczu, który może być spowodowany spadkiem napięcia, uszkodzonym bezpiecznikiem, innymi przypadkami zewnętrznymi.
- Kupującemu przysługuje prawo żądania obniżenia ceny lub wymiany produktu na nowy, wolny od wad, jeżeli:
- W okresie gwarancji wykonano 2 napraw tej samej, istotnej wady produktu, a produkt nadal wykazuje wadę.
- Gwarant stwierdzi na piśmie, że usunięcie wady nie jest możliwe. Wymianie podlega tylko ta część składowa produktu, w której wystąpiła wada.
- Sprzęt zwracany do wymiany musi być kompletny, bez uszkodzeń mechanicznych. Jednocześnie Konsument, który zakupił maszynę ponosi odpowiedzialność z Ustawy z dn.30.05.2014 o prawach konsumenta.

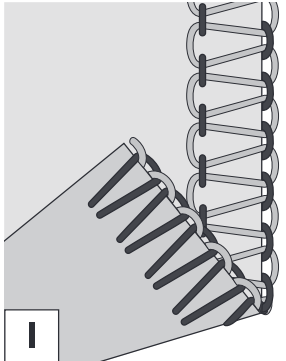






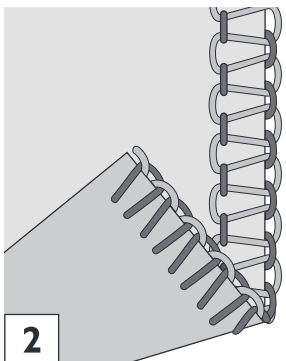




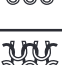

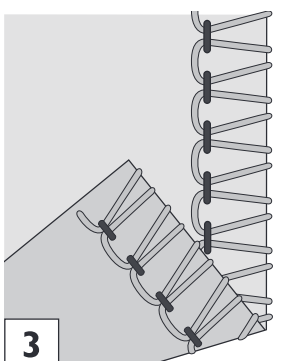



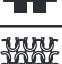


Przed uruchomieniem maszyny konsument musi się zapoznać z instrukcją obsługi. Przed rozpoczęciem użytkowania maszyny zaleca się wykonanie testu na danym materiale. Nie każdy materiał z uwagi na jego grubość, jakość, rozciągliwość nadaje się do szycia na tej maszynie.

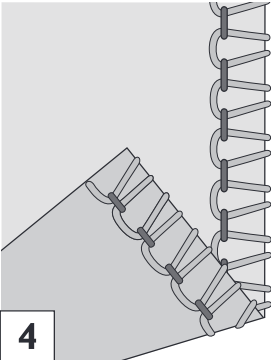






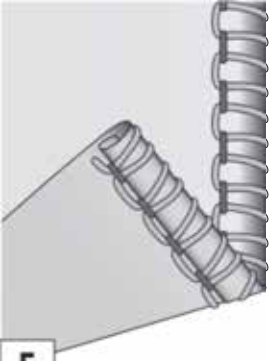






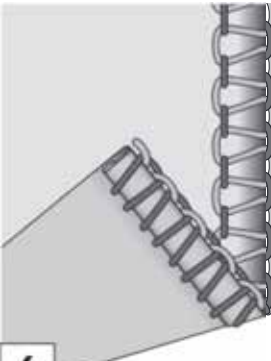






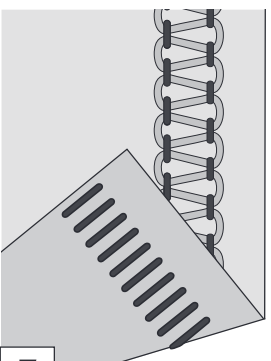






ZALECA SIĘ WYKONYWANIE REGULARNYCH PRZEGLĄDÓW KONSERWACYJNYCH MASZYNY PRZYNAJMNIEJ RAZ NA 6 MIESIĘCY W AUTORYZOWANYM SERWISIE.

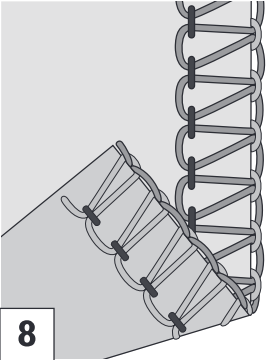






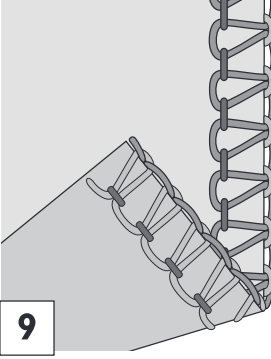






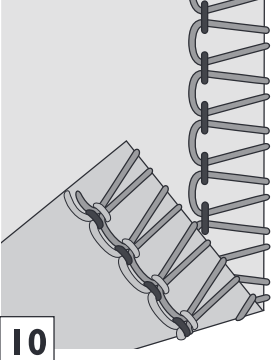






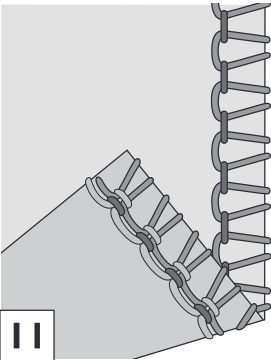






Tabela ściągów

Objaśnienia symboli materiałów

	Tkanina lekka Szyfon, woal, organza, batyst, jedwab, itp.		Materiał elast. lekki nylon, tricot, pojedyncza dzianina jerseyowa	<p>Uwaga:</p> <p>Ustawienia podane w tabeli odnoszą się do standardowych warunków szycia.</p> <p>Może zająć konieczność regulacji naprężenia nitki w zależności od typu stosowanego materiału i nici.</p> <p>Dla uzyskania najlepszego rezultatu regulacja naprężenia powinna być wykonywana płynnie, małymi skokami, nie więcej niż połowa numeru jednorazowo. Należy zawsze wykonać próbkę ścięgu na skrawku materiału, który będzie stosowany.</p>
	Tkanina średnia Bawełna, wełna, satyna, itp.		Materiał elast. średni podwójna dzianina, welur, mat. na stroje kąpielowe	
	Tkanina ciężka denim, płótno żaglowe, frotte, itp.		Mat. elast. ciężki dzianina swetrowa, polar, itp.	

Kombinacja		Pozycja igły	Długość ścięgu	Szerokość ścięgu	Pozycja transportera	Palec ścięgowy	Konwerter ścięgu 2-nitk.	Naprężenie nitki			
Ścieg	Materiał							Y	R	G	B
2-nitkowy, overlockowy, szeroki 		Lewa	N	R(3.5)	N	S	Tak	0.0	-	-	5.0
								0.5	-	-	5.0
								1.0	-	-	5.0
								0.0	-	-	5.0
								1.0	-	-	5.0
								1.0	-	-	5.0
2-nitkowy, overlockowy, wąski 		Prawa	N	R(3.5)	N	S	Tak	-	0.0	-	4.0
								-	0.5	-	5.0
								-	1.0	-	5.0
								-	0.0	-	4.5
								-	0.5	-	4.5
								-	1.0	-	5.0
2-nitkowy, obrzucający, szeroki 		Lewa	N	R(3.5)	N	S	Tak	2.5	-	-	1.0
								3.5	-	-	1.0
								4.0	-	-	1.0
								2.5	-	-	1.0
								3.5	-	-	1.0
								4.0	-	-	1.0

Kombinacja		Pozycja igły	Długość ściegu	Szerokość ściegu	Pozycja transportera	Palec ściegowy	Konwerter ściegu 2-nitk.	Napężenie nitki			
Ścieg	Materiał							Y	R	G	B
2-nitkowy, overlockowy obrzucający, wąski 		Prawa	N	R(3.5)	N	S	Tak	-	3.5	-	2.0
								-	4.0	-	2.0
								-	5.0	-	2.0
								-	N	-	2.0
								-	4.0	-	2.0
					-			5.0	-	2.0	
2-nitkowy rolujący 		Prawa	1	3	N	R	Tak	-	N	-	2.0
								-	N	-	2.0
		Nie zalecane									
		Prawa	1	3	N	R	Tak	-	N	-	2.0
		Nie zalecane									
		Nie zalecane									
2-nitkowy wąski brzegowy 		Prawa	1	3	N	R	Tak	-	1.5	-	4.0
								-	1.5	-	4.0
		Nie zalecane									
		Prawa	1	3	N	R	Tak	-	2.0	-	4.0
		Nie zalecane									
		Nie zalecane									
2-nitkowy płaski 		Left	N	R(3.5)	N	S	Tak	0.0	-	-	5.0
								0.5	-	-	5.0
								1.0	-	-	5.0
								0.0	-	-	5.0
								0.5	-	-	5.0
					1.0			-	-	5.0	

Kombinacja		Pozycja igły	Długość ściegu	Szerokość ściegu	Pozycja transportera	Palec ściegowy	Konwerter ściegu 2-nitk.	Napężenie nitki			
Ścieg	Materiał							Y	R	G	B
3-nitkowy overlockowy, szeroki 		Lewa	N	R(3.5)	N	S	Nie	2.5	-	N	N
								N	-	N	N
								3.5	-	N	N
								2.5	-	N	N
								N	-	N	N
					N			-	N	N	
3-nitkowy overlockowy, wąski 		Prawa	N	R(3.5)	N	S	Nie	-	2.5	N	N
								-	N	N	N
								-	3.5	N	N
								-	2.5	N	N
								-	N	N	N
					-			N	N	N	
3-nitkowy, obrzucający szeroki 		Lewa	N	R(3.5)	N	S	Nie	4.0	-	0.0	8.0
								4.0	-	0.0	8.5
								5.0	-	0.0	8.5
								4.0	-	0.0	8.0
								5.0	-	0.0	8.5
					5.0			-	0.0	8.5	
3-nitkowy obrzucający, wąski 		Prawa	N	R(3.5)	N	S	Nie	-	N	1.0	7.0
								-	3.5	1.0	7.0
								-	4.0	1.0	7.0
								-	3.5	1.0	6.0
								-	3.5	1.0	6.0
					-			N	1.0	6.0	

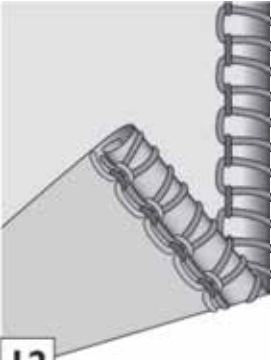






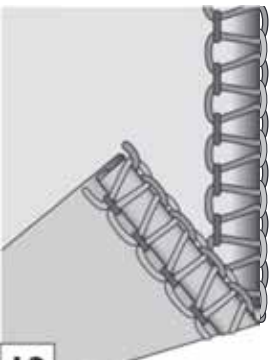






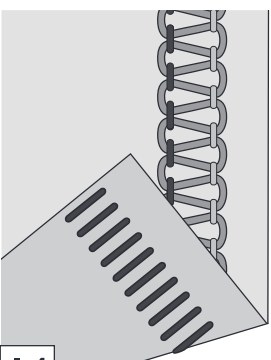






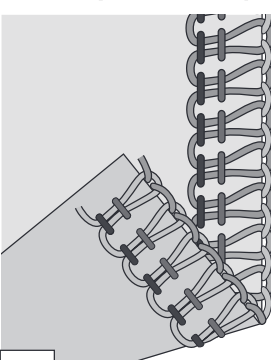






Kombinacja		Pozycja igły	Długość ściegu	Szerokość ściegu	Pozycja transportera	Palec ściegowy	Konwerter ściegu 2-nitk.	Napężenie nitki			
Ścieg	Materiał							Y	R	G	B
3-nitkowy rolujący  12		Prawa	1	3	N	R	No	-	2.0	5.0	7.0
								-	2.0	5.0	8.0
		Nie zalecane									
		Prawa	1	3	N	R	No	-	N	4.0	6.0
		Nie zalecane									
		Nie zalecane									
3-nitkowy,brzegowywąski  13		Prawa	1	3	N	R	No	-	N	5.0	N
								-	N	5.0	4.0
		Nie zalecane									
		Prawa	1	3	N	R	No	-	N	5.0	N
		Nie zalecane									
		Nie zalecane									
3-nitkowy płaski  14		Lewa	N	R(3.5)	N	S	No	0.5	-	5.0	7.0
								0.5	-	5.0	7.0
								0.5	-	5.0	7.0
					0.5			-	5.0	7.0	
					1.5			0.5	-	5.0	7.0
					2.0			0.5	-	5.0	7.0
4-nitkowy overlockowy  15		Obie	N	R(3.5)	N	S	No	2.5	2.5	N	N
								N	N	N	N
								3.5	3.5	N	N
					2.5			2.5	N	N	
					1.5			N	N	N	N
					2.0			3.5	3.5	N	N

Tabela materiałów/igieł/nici

Materiał	Materiały lekkie (wool, krepa, żorzeta, itp.)	Materiały średniej grubości (bawełna, wełna, satyna, itp.)	Materiały ciężkie (denim, jersey, tweed, itp.)
Igła	#12/80	#12/80, #14/90	#14/90
Nitka	Polyester (spun filament) Nić skręcana #60/2 - #80/2 (Nić skręcana #80/2 - #100/3)	Niść skręcana #60/2	Niść skręcana #50/2 - #60/2

Specyfikacja maszyny

Prędkość szycia	Maximum 1300 ściegów/ min
Długość ściegu	1.0-4.0 mm
Wskaźnik transportu różnicowego	0.7-2.0
Szerokość ściegu overlockowego	Lewa igła: 5.2-6.7 mm Prawa igła: 3.0-4.5 mm Rolowanie brzegu: 1.5 mm
Needle bar stroke	27 mm
Wznios stopki	4.5 mm
Igły	Igły do overlocka INSPIRA - system ELx705 grubość: #14/90, #12/80
Ilość igieł	2,1
Ilość nitok	2, 3, 4
Typ żarówki	LED light
Wymiary maszyny	
Szerokość	301 mm
Głębokość	280 mm
Wysokość	270 mm
Waga	6.0 kg

Zastrzegamy sobie prawo do zmiany wyposażenia maszyny i asortymentu akcesoriów bez wcześniejszego powiadomienia oraz zmiany wyglądu maszyny. Wszelkie modyfikacje je będą jednak korzystne dla użytkownika produktu.

Własność intelektualna

VIKING, HUSKYLOCK, KEEPING THE WORLD SEWING & Design są znakami towarowymi należącymi do KSIN Luxembourg II, S.ar.l.

HUSQVARNA oraz znak Hz koronę są znakami towarowymi Husqvarna AB.

Wszystkie znaki towarowe używane są przez VSM Group AB na podstawie licencji.



VSM Group AB • SE-561 84 Huskvarna • SWEDEN
www.husqvarnaviking.com