

MELISSA

16310224

DK	Sous vide-cirkulator	2
NO	Sous vide-sirkulator	19
SE	Sous vide-maskin.....	36
FI	Sous vide -kiertolämmitin	53
UK	Sous Vide immersion circulator.....	70
DE	Sous Vide Variostat.....	87
FR	Thermoplongeur pour cuisson sous vide	106

www.adexi.eu

INTRODUKTION

For at du kan få mest mulig glæde af din nye sous vide-cirkulator, beder vi dig gennemlæse denne brugsanvisning, før du tager apparatet i brug. Vær særligt opmærksom på sikkerhedsforanstaltningerne. Vi anbefaler dig desuden at gemme brugsanvisningen, hvis du senere skulle få brug for at genopfriske apparatets funktioner.

GENERELLE SIKKERHEDSFORSKRIFTER

- Apparatet må anvendes af børn på over 8 år og personer med nedsat følsomhed, fysiske eller mentale handicap, forudsat at de overvåges eller er blevet instrueret i brugen af apparatet på en sikker måde og forstår de dermed forbundne risici.

Børn må ikke lege med apparatet.

Rengøring og vedligeholdelse må ikke udføres af børn, medmindre de er under opsyn.

- Når apparatet er i brug, bør det holdes under konstant opsyn. Når apparatet anvendes, skal børn, der opholder sig i nærheden af det, altid holdes under opsyn. Apparatet er ikke legetøj.
- Forkert brug af apparatet kan medføre personskade og beskadige apparatet.
- Anvend kun apparatet til det, det er beregnet til. Producenten er ikke ansvarlig for skader, der opstår som følge af forkert brug eller håndtering (se også under Garantibestemmelser).

DK

- Apparatet er udelukkende beregnet til husholdningsbrug. Apparatet må ikke anvendes udendørs eller til erhvervsbrug.
- Fjern al emballage og alle transportmaterialer fra apparatet indvendigt og udvendigt.
- Kontroller, at apparatet ikke har synlige skader, og at der ikke mangler nogen dele.
- Brug ikke apparatet sammen med andre ledninger end den medfølgende.
- Kontrollér, at det ikke er muligt at trække i eller snuble over apparatets ledning eller en eventuel forlængerledning.
- Apparatet må ikke anvendes sammen med et tænd/sluk-ur eller et separat fjernbetjeningssystem.
- Sluk apparatet, og tag stikket ud af stikkontakten før rengøring, og når apparatet ikke er i brug.
- Undlad at trække i ledningen, når du tager stikket ud af stikkontakten, men tag fat om selve stikket.
- Hold ledningen og apparatet væk fra varmekilder, varme genstande og åben ild.
- Sørg for, at ledningen er rullet helt ud.
- Ledningen må ikke bøjes eller vikles omkring apparatet.
- Kontrollér jævnligt, om ledningen eller stikket er beskadiget, og brug ikke apparatet, hvis dette er tilfældet, eller hvis det har været tabt på gulvet, tabt i vand eller er blevet beskadiget på anden måde.

DK

- Hvis apparatet, ledningen eller stikket er beskadiget, skal apparatet efterses og om nødvendigt repareres af en autoriseret reparatør.
- Apparatet må kun tilsluttes 230 V, 50 Hz. Garantien bortfalder ved tilslutning til en forkert spænding.
- Forsøg aldrig at reparere apparatet selv. Kontakt købsstedet, hvis der er tale om en defekt, der falder ind under garantien.
- Hvis der foretages uautoriserede indgreb i apparatet eller tilbehøret, bortfalder garantien.
- Forsigtig! Visse dele på apparatet kan blive meget varme og medføre forbrændinger ved berøring. Vær især opmærksom på dette, hvis der er børn

eller svage personer til stede.

- Apparatet og ledningen skal være utilgængelig for børn under 8 år.

SÆRLIGE SIKKERHEDSFORSKRIFTER

- Kogegrejet, som apparatet monteres i, skal stå på et tørt, plant, stabilt og varmebestandigt underlag med god afstand til bordkanten. Det må ikke stå på en kogeplade.
- Anbring altid apparatet i sikker afstand fra brændbare genstande såsom gardiner, duge eller lignende.
- Apparatet må ikke placeres eller opbevares i nærheden af andre varmekilder.
- Apparatet må ikke tildækkes.

DK

- Apparatets flader bliver meget varme ved brug. Undlad at berøre de varme flader, da det kan medføre forbrændinger.
- Undlad at flytte apparatet, når det er i brug.
- Vær opmærksom på, at apparatet stadig er varmt et stykke tid efter, at du har slukket for det. Lad altid apparatet køle helt af, før du stiller det væk.
- Der må kun kommes vakuumpakkede fødevarer i vandet i kogegrejet. Forsøg aldrig at tilberede uindpakkede fødevarer! Dette gælder også ved tilberedning eller opvarmning af supper og andre flydende retter!
- Det er kun apparatets dyse og cirkulationsrøret i rustfrit stål, som må komme ned i vandet. Resten af apparatet må ikke udsættes for vand eller stænk.
- Vandstanden skal altid være mellem mærkerne MIN og MAX på cirkulationsrøret.
- Apparatet må ikke tændes, hvis røret ikke er anbragt i vand!

Bemærk! Hvis apparatet ved en fejl falder ned i kogegrejet med vand, skal du trække apparatets stik ud af stikkontakten, inden du tager apparatet op af vandet!

OM SOUS VIDE-TILBEREDNING

Sous vide har i lang tid været en populær tilberedningsmetode hos professionelle kokke.

“Sous vide” er fransk og betyder “under vakuum” og beskriver, at fødevarerne anbringes i forseglede vakuumposer og tilberedes i et vandbad. Fødevarerne tilberedes ved en konstant lav temperatur over lang tid for at gøre den saftig og velsmagende. Da vakuumposen forsegles, tilberedes fødevarerne i egen saft sammen med de marinader eller krydderier, du har tilsat. Vitaminer, mineraler og saft bibeholdes, og fødevarernes smag forstærkes. Det gør fødevarerne mere sund, mere mør og mere smagfuld.

DK

Da kød tilberedt sous vide bliver mere mørt, er det muligt at bruge billigere udskæringer som f.eks. nakkefilet, skank og bov, der ofte er mere smagfulde end de dyrere udskæringer.

Da sous vide-tilberedning kræver, at fødevarerne vakuumpakkes individuelt, kan flere fødevarer tilberedes samtidigt, så længe deres tilberedningstemperatur er ens.

Det er svært at tilberede fødevarerne for meget med sous vide, men deres struktur kan ændre sig lidt under tilberedningen. Fødevarerne kan tilberedes i god tid før servering, og det gør sous vide perfekt, når du inviterer gæster.

Temperaturer

Apparatet kan indstilles til en temperatur på maksimalt 90 °C. Der kræves forskellige temperaturer til forskellige fødevarer og forskellige tilberedninger. Du kan se sous vide-temperaturer og -tider i tabellen senere i denne brugsanvisning.

Tilberedningstid

Tilberedningstiden afhænger ikke af fødewarens vægt, men af fødewarens tykkelse. Du kan se sous vide-temperaturer og -tider i tabellen senere i denne brugsanvisning.

DK

Fødevarer til sous vide-tilberedning

Kød er særligt velegnet til sous vide-tilberedning, da det bliver mere mørt, saftigt og smagfuldt, men også grøntsager og fisk kan tilberedes på denne måde.

Vi anbefaler sous vide-tilberedning af følgende fødevarer:

- Okse, kalv, lam, svin og vildt
- Kylling, kalkun og and
- Mager og fed fisk, hummerhaler og kammuslinger
- Rodfrugter såsom kartofler, gulerødder, pastinakker, rødbeder og roer
- Sprøde grøntsager såsom ærter, asparges, majs, broccoli, blomkål, auberginer, løg og squash

- Faste frugter såsom æbler og pærer
- Bløde frugter såsom mango, blommer, abrikoser, ferskner, nektariner, papaya og jordbær

SOUS VIDE-TILBEREDNING TRIN FOR TRIN

1. Kryddring

Du kan marinere fødevarerne eller tilsætte krydderier, krydderurter, smør eller olie, inden du forseglar vakuumposen.

2. Vakuumforsegling

Fødevarerne skal vakuumforsegles i en pose, så luft og fugt fjernes. Derved fastholdes fødevarernes naturlige smag og næringsindhold. Vakuumforseglingen hjælper også med at åbne porerne i kød, fjerkræ, fisk og skaldyr, så marinade og krydderier absorberes bedre og giver mere smag.

DK

llt og fugt i den omgivende luft forringer fødevarernes smag, næringsindhold og struktur, og det er derfor vigtigt at bruge en vakuumforsegler af god kvalitet til at fjerne luft og fugt, inden posen forseglas, så fødevarerne vakuumpakkes optimalt.

3. Tilberedning

Når den ønskede vandtemperatur er opnået i kogegrejset, skal vakuumposerne med fødevarerne lægges forsigtigt i vandet.

Kontroller, at poserne er helt under vand, og at vandet kan cirkulere omkring poserne, så fødevarerne tilberedes ensartet.

4. Bruning

Når fødevarerne er tilberedt sous vide, kan det være nødvendigt at brune især kød af på en stegepande eller grill for at fremhæve dens udseende og smag. Tag fødevarerne ud af posen, og brun dem hurtigt af på en brændvarm pande eller grillrist.

Dette får fedt og proteiner til at karamelisere og giver ekstra smag.

KLARGØRING AF FØDEVARER

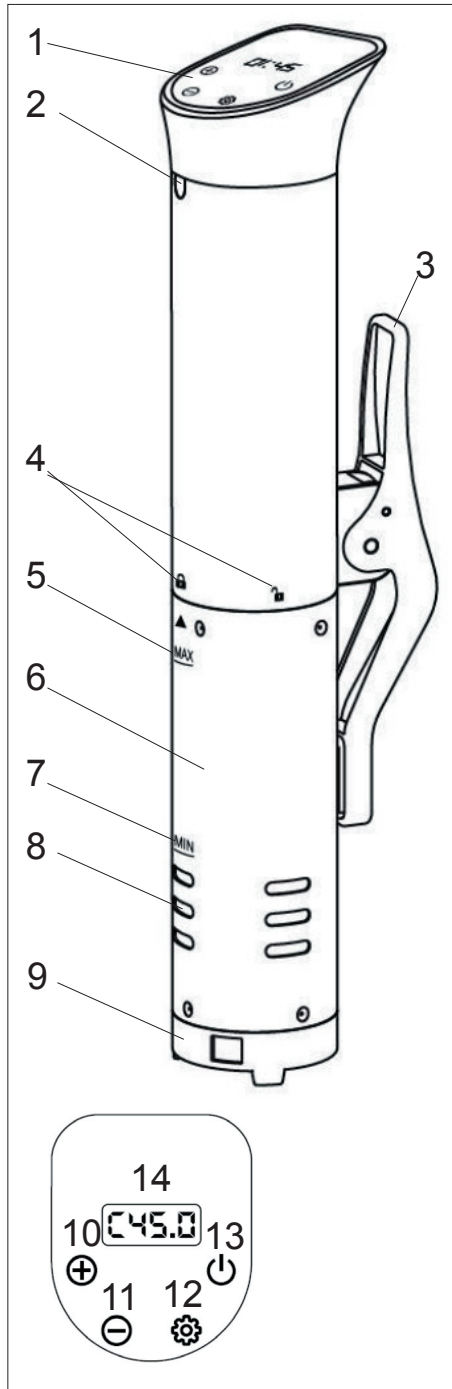
- Fødevarer til sous vide-tilberedning skal være helt friske.
- Kontroller, at kød, fjerkræ, fisk og skaldyr har været opbevaret korrekt ved under 5 °C inden tilberedning.

DK

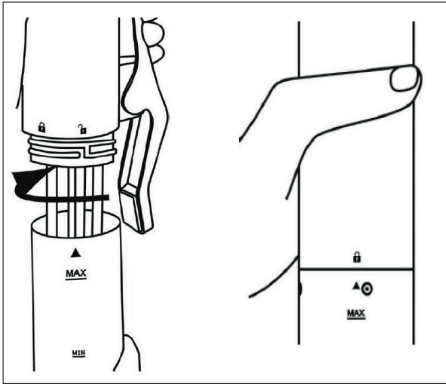
- Brug kun helt nye og rene vakuumposer.
- Hold ferske og tilberedte fødevarer adskilt.
- Vask hænderne og arbejdsområdet grundigt, inden du håndterer fødevarerne.
- Fødevarernes tykkelse skal være som beskrevet i tabellen over sous vide-temperaturer og -tider.

APPARATETS DELE

1. Betjeningspanel
2. Kontrollampe
3. Klemme
4. Symboler (låst/ulåst)
5. Mærket MAX
6. Cirkulationsrør
7. Mærket MIN
8. Vandindtagshuller
9. Bund
10. Knappen +
11. Knappen -
12. Knappet SET (indstil)
13. Knappen POWER (tænd/sluk)
14. Display (temperatur/ tid)



KLARGØRING

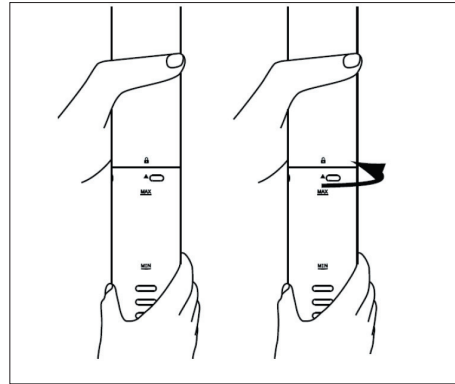


1. Hold ved apparatets overdel med den ene hånd.
2. Sæt cirkulationsrøret (6) ind over varmelegemet med mærket MAX først. Pilen på cirkulationsrøret skal være ud for symbolet med den ulåste hængelås (4).

Pas på, at cirkulationsrøret ikke rammer propellen på apparatet, da den så kan blive bøjet.

DK

3. Drej cirkulationsrøret, så pilen på det er ud for symbolet med den låste hængelås (4).
4. Cirkulationsrøret kan afmonteres ved at følge ovenstående procedure i den modsatte rækkefølge.

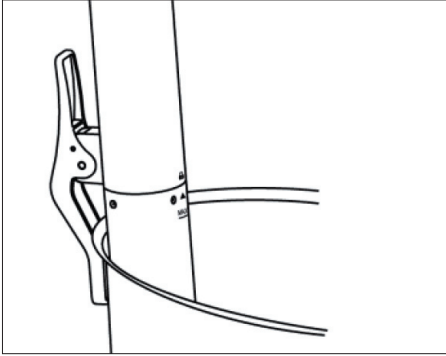


BRUG

- Vælg passende kogegrej til opgaven. Det skal kunne indeholde 6-15 liter vand.
- Fyld lunkent eller varmt vand i kogegrejet. Vandet må ikke være varmere end tilberedningstemperaturen.

DK

- Åbn klemmen (3), og fastgør apparatet til siden af kogegrejet.



- Vandstanden skal være mellem mærkerne MIN (7) og MAX (5) på cirkulationsrøret. Husk på, at vandstanden stiger, når du lægger fødevarer i kogegrejet.
- Læg forsigtigt de vakuumpakkede fødevarer i kogegrejet med en tang. Vandet skal kunne cirkulere omkring vakuumposerne.
- Slut apparatet til lysnettet. Kontrollampen (2) og lyset i knappen POWER (13) tændes,

og apparatet går på standby.

- Tryk på knappen POWER (13) for at tænde for apparatet. Der lyder et bip, hver gang du trykker på en knap.
- Tryk på knapperne + (10) og - (11) for at indstille temperaturen, som kan aflæses på displayet (14).
- Tryk på knappen POWER (13) for at indstille tilberedningstiden. Tryk på knapperne + (10) og - (11) for at indstille timetallet, og tryk på knappen POWER (13). Tryk på knapperne + (10) og - (11) for at indstille minuttallet, og tryk på knappen POWER (13).
- Apparatet går i gang med at opvarme og

cirkulere vandet i kogegrejet. Den aktuelle temperatur vises på displayet (14).

- Når den indstillede temperatur er opnået, lyder der to bip, kontrollampen (2) blinker, og nedtællingen af den indstillede tilberedningstid starter. Displayet skifter hvert 5. sekund mellem visning af temperatur og resterende tilberedningstid.
- Når den indstillede tilberedningstid er gået, lyder der 3 bip, og displayet viser meddelelsen "End". Apparatet går automatisk på standby.
- Tag vakuumposerne med fødevarer op af vandet med en tang.
- Lad apparatet køle af.

Bemærk

Du kan til enhver tid afbryde tilberedningen ved at holde knappen POWER (13) inde i 3 sekunder.

Kontroller, at poserne er fuldstændigt forseget, før tilberedningen påbegyndes.

Kontroller, at poserne stadig er fuldstændigt forseget, når tilberedningen er afsluttet.

Hvis fødevarerne skal bruges efter nogle få timer, kan de forblive i kogegrejet i kortere tid, uden at strukturen forringes.

Hvis fødevarerne skal gemmes på køl til senere, skal du omgående lægge poserne i isvand for hurtigt at reducere fødevarernes temperatur.

Fejlkode

Hvis fejlkoden EE1 vises på displayet, er vandstanden i kogegrejet for lav. Påfyld mere vand.

RENGØRING

Ved rengøring af apparatet bør du være opmærksom på følgende punkter:

- Tag stikket ud af stikkontakten, og lad apparatet køle af, før du rengør det og stiller det væk.
- Hæld vandet ud af kogegrejet. Tør kogegrejet af med et viskestykke.
- Apparatet, ledningen og stikket må ikke nedsænkes i vand, og der må ikke trænge vand ind i det.
- Tør apparatets yderside af med en hårdt opvredet klud, og tør efter med en tør blød klud.

AFKALKNING

Afhængigt af brugsfrekvens og vandets hårdhedsgrad skal apparatet afkalkes hver måned eller oftere. Monter apparatet på kogegrejet som ved almindelig tilberedning.

- Lav en opløsning af 1 del husholdningseddike og 2 dele vand. Opløsningen skal nå næsten op til mærket MAX (5) på cirkulationsrøret (6).
- Indstil temperaturen til 80 °C.
- Når den indstillede temperatur er opnået, skal apparatet fortsat være tændt i en time. Sluk for apparatet, og lad det køle af.
- Skyl cirkulationsrøret under rindende vand, og tør det grundigt af, inden du stiller apparatet til opbevaring.

OPLYSNINGER OM BORTSKAFFELSE OG GENBRUG AF DETTE PRODUKT

Bemærk, at dette Adexi-produkt er forsynet med dette symbol:



Det betyder, at produktet ikke må kasseres sammen med almindeligt husholdningsaffald, da elektrisk og elektronisk affald skal bortskaffes særskilt.

I henhold til WEEE-direktivet skal hver medlemsstat sikre korrekt indsamling, genvinding, håndtering og genbrug af elektrisk og elektronisk affald.

DK

Private husholdninger i EU kan gratis aflevere brugt udstyr på særlige genbrugsstationer. I visse medlemsstater kan du i visse tilfælde returnere det brugte udstyr til den forhandler, du købte det af på betingelse af, at du køber nyt udstyr. Kontakt forhandleren, distributøren eller de kommunale myndigheder for at få yderligere oplysninger om, hvordan du skal håndtere elektrisk og elektronisk affald.

GARANTI- BESTEMMELSER

Garantien gælder ikke:

- hvis ovennævnte ikke iagttages
- hvis der har været foretaget uautoriserede indgreb i apparatet
- hvis apparatet har været misligholdt, udsat for en voldsom behandling eller lidt anden form for overlast
- hvis fejl i apparatet er opstået på grund af fejl på ledningsnettet.

Da vi hele tiden udvikler vores produkter på funktions- og designsiden, forbeholder vi os ret til at foretage ændringer i produktet uden forudgående varsel.

DK

SPØRGSMÅL & SVAR

Har du spørgsmål omkring brugen af apparatet, som du ikke kan finde svar på i denne brugsanvisning, findes svaret muligvis på vores hjemmeside www.adexi.dk.

På vores hjemmeside finder du også kontaktinformation, hvis du har brug for at kontakte os vedrørende teknik, reparation, tilbehør og reservedele.

FREMSTILLET AF

Adexi A/S

Lægårdsvej 9C

DK-8520 Lystrup

Denmark

www.adexi.dk

Vi tager forbehold for trykfejl

TABEL OVER TILBEREDNINGSTEMPERATURER OG -TIDER

Fødevarer	Tykkelse*	Temp. (°C)	Tid	Træketid**
Okse, kalv, lam, vildt				
Filet, koteletter, ribeye, T-bone, tyndsteg, tyksteg (møre udkæringer)	1-2 cm	49+	1 time	Op til 6 timer
	2-5 cm	49+	2 timer	Op til 8 timer
Flanksteak, nakke, kølle, bov, skank	4-6 cm	49+	8 timer	Op til 10 timer
Svin				
Svinebryst	3-6 cm	82	10 timer	Op til 12 timer
Spareribs	2-3 cm	59	10 timer	Op til 12 timer
Koteletter	2-4 cm	56+	4 timer	Op til 6 timer
Flæskkesteg	5-7 cm	56+	10 timer	Op til 12 timer
Fjerkræ				
Kyllingebryst, med ben	3-5 cm	82	2 timer	Op til 3 timer
Kyllingebryst, uden ben	3-5 cm	64	1 time	Op til 2 timer
Kyllingeoverlår, med ben	3-5 cm	82	1,5 timer	Op til 3 timer
Kyllingeoverlår, uden ben	3-5 cm	64	1 time	Op til 2 timer
Kyllingelår	5-7 cm	82	2 timer	Op til 3 timer
Andebryst	3-5 cm	64	2 timer	Op til 2 timer
Fisk				
Mager og fed fisk	3-5 cm	47+	1 time	Op til 1 time
Skaldyr				
Rejer	2-4 cm	60	1 time	Op til 1 time
Hummerhale	4-6 cm	60	1 time	Op til 1 time
Kammuslinger	2-4 cm	60	1 time	Op til 1 time
Grøntsager				
Rodfrugter	1-5 cm	83+	1 time	Op til 2 timer
Sprøde grøntsager	1-5 cm	83+	1 time	Op til 2 timer

* Hvis kødet er tyndere end angivet, tilberedes det hurtigere.

** Trækketiden er den længste tid, fødevarerne kan ligge i vandet efter endt tilberedning, uden at strukturen ændres.

DK

TABEL OVER TILBEREDNINGSGRADER OG -TEMPERATURER

Fødevarer	Tilberedningsgrad	Temperatur (°C)
Okse, kalv, lam, svin og vildt	Rød	49
	Medium-rød	56
	Medium	60
	Medium-gennemstegt	65
	Gennemstegt	71+
Fjerkræ, udbenet	Gennemstegt	64
Fjerkræ, med ben	Gennemstegt	82
Fisk	Rød	47
	Medium-rød	56
	Medium	60
Grøntsager	Generelt	83-87

INNLEDNING

For å få mest mulig glede av den nye sous vide-sirkulatoren ber vi deg lese nøye gjennom bruksanvisningen før bruk. Legg spesielt merke til sikkerhetsreglene. Vi anbefaler også at du tar vare på bruksanvisningen, slik at du kan slå opp i den ved senere anledninger.

GENERELLE SIKKERHETSREGLER

- Dette apparatet kan bare brukes av barn fra åtte år og oppover og personer med reduserte fysiske, sensoriske eller mentale evner eller manglende erfaring og kunnskap dersom de er under tilsyn eller har fått opplæring i sikker bruk av apparatet og forstår farene ved bruk av apparatet. Barn skal ikke leke med apparatet.

Barn skal ikke utføre rengjøring eller brukervedlikehold på apparatet når de ikke er under tilsyn.

- Ikke forlat apparatet uten tilsyn når det er i bruk. Hold øye med barn i nærheten av apparatet når det er i bruk. Apparatet er ikke et leketøy.
- Feil bruk av apparatet kan føre til personskader eller skader på apparatet.
- Apparatet må ikke brukes til andre formål enn det er beregnet for. Produsenten er ikke ansvarlig for eventuelle skader som skyldes feil bruk eller håndtering (se også garantibestemmelsene).
- Apparatet er bare beregnet på bruk i private husholdninger.

NO

- Apparatet er ikke beregnet på utendørs eller kommersiell bruk.
- Fjern all innvendig og utvendig emballasje.
 - Kontroller at apparatet ikke har synlige skader eller manglende deler.
 - Ikke bruk apparatet med andre ledninger enn den som følger med.
 - Kontroller at det ikke er mulig å dra eller snuble i ledningen eller en eventuell skjøteledning.
 - Apparatet må ikke brukes sammen med en tidsinnstilling eller en egen fjernkontroll.
 - Slå av apparatet og trekk støpselet ut av stikkontakten når apparatet rengjøres og når det ikke er i bruk.
- Ikke dra i ledningen når du trekker støpselet ut av kontakten. Ta i stedet tak i støpselet.
 - Hold ledningen og apparatet unna varmekilder, varme gjenstander og åpen ild.
 - Kontroller at ledningen er trukket helt ut.
 - Ledningen skal ikke vris eller vikles rundt apparatet.
 - Kontroller regelmessig at ledningen og støpselet ikke er skadet. Ikke bruk apparatet dersom dette skulle være tilfelle, eller dersom det har falt i bakken eller er skadet på annen måte.

NO

- Hvis apparatet, ledningen eller støpselet er skadet, må du få apparatet undersøkt og eventuelt reparert av en autorisert reparatør.
- Kun til bruk med 230 V, 50 Hz. Garantien gjelder ikke dersom apparatet er koblet til feil spenning.
- Ikke prøv å reparere apparatet selv. Kontakt butikken der du kjøpte apparatet når det gjelder garantireparasjoner.
- Uautoriserte reparasjoner eller endringer vil føre til at garantien blir ugyldig.
- OBS! Noen av delene på dette apparatet kan bli svært varme og forårsake forbrenninger. Vær ekstra påpasselig når det er barn eller sårbare personer til stede.
- Oppbevar apparatet og ledningen utilgjengelig for barn under 8 år.

SPESIELLE SIKKERHETSREGLER

- Kokekaret som brukes sammen med apparatet, må plasseres på et tørt, jevnt, fast og varmebestandig underlag, på trygg avstand fra skarpe kanter. Det må ikke settes på en varmeplate.

- Plasser apparatet i sikker avstand fra brennbare materialer, som for eksempel gardiner, duker og lignende.
- Apparatet må ikke plasseres eller oppbevares i nærheten av andre varmekilder.
- Må ikke tildekkes.
- Overflatene blir veldig varme under bruk. • Ikke ta på de varme overflatene – du kan få brannskader.
- Ikke flytt apparatet under bruk.
- Vær oppmerksom på at apparatet fortsatt er varmt en stund etter at du har slått det av. Pass på at apparatet er helt avkjølt før du stuer det bort.

NO

- Legg bare vakuumpakket mat i vannet i kokekaret. Ikke prøv å tilberede uinnpakket mat! Dette gjelder også ved tilberedning eller oppvarming av supper og andre flytende retter!
- Bare apparatets dyse og sirkulasjonsrør av rustfritt stål skal plasseres i vannet. Resten av apparatet må ikke utsettes for vann eller væskesprut.
- Vannivået må alltid være mellom MIN- og MAX-merkene på sirkulasjonsrøret.
- Apparatet må ikke slås på hvis røret ikke står nede i vannet!

OBS! Hvis apparatet faller ned i vannet ved et uhell, må du først koble fra strømmen og deretter ta apparatet opp av fra vannet!

OM TILBEREDNING MED SOUS VIDE

Sous vide har lenge vært en populær tilberedningsmetode for profesjonelle kokker.

“Sous vide” er fransk for “under vakuum”.

Det beskriver en tilberedningsmetode der maten legges i forseglede vakuumposer og tilberedes i vannbad. Maten tilberedes ved konstant lav temperatur over lang tid for å gjøre den saftig og velsmakende. Ettersom vakuumposen er forseglet, tilberedes maten i sin egen saft sammen med marinaden eller krydderet du har tilsatt. Vitaminer, mineraler og saft beholdes og smaken på maten forsterkes.

Det gjør maten sunnere, saftigere og mer velsmakende. Ettersom kjøtt som er tilberedt sous vide, blir ekstra mørt, går det an å bruke rimeligere deler, for eksempel nakkefilet, skank og bog, som ofte har mer smak enn de dyrere stykkene.

Ettersom sous vide-tilberedning krever at maten pakkes separat i vakuum, kan flere typer mat tilberedes sammen, så lenge tilberednings-temperaturen er den samme.

Det skal mye til å koke i stykker mat med sous vide, men konsistensen i maten kan endres litt under tilberedningen. Maten kan tilberedes i god tid før servering, slik at sous vide er perfekt når du har gjester.

Temperaturer

Apparatet kan stilles inn på en maksimal temperatur på 90 °C. Forskjellige temperaturer kreves for forskjellige typer mat og ulike stekegrader. Tabellen bakerst i bruksanvisningen gir en oversikt over sous vide-temperaturer og -tilberedningstider.

Tilberedningstid

Tilberedningstiden avhenger ikke av vekten på maten, men av tykkelsen. Tabellen bakerst i bruksanvisningen gir en oversikt over sous vide-temperaturer og -tilberedningstider.

Mat egnet til sous vide

Kjøtt egner seg særlig godt til sous vide, for denne tilberedningsmåten gjør kjøttet mørere, saftigere og mer velsmakende, men grønnsaker og fisk kan også tilberedes med sous vide.

Vi anbefaler sous vide-tilberedning for følgende mattyper:

- Okse, kalv, lam, svin og vilt
- Kylling, kalkun og and
- Mager og fet fisk, hummerhaler og kammusling
- Rotgrønnsaker som poteter, gulrøtter, rødbeter og turnips

- Sprø grønnsaker som erter, asparges, mais, brokkoli, blomkål, auberginer, løk og squash
- Hard frukt som epler og pærer
- Myk frukt som mango, plommer, aprikos, fersken, nektarin, papaya og jordbær

SOUS VIDE- TILBEREDNING TRINN FOR TRINN

1. Smakstilsetninger

Du kan marinere retten eller tilsette krydder, urter, smør eller olje før du forseglar vakuumposen.

2. Vakuumforsegling

Maten må vakuumforsegles i en pose for å fjerne luft og fuktighet. Dette sikrer at maten beholder sin naturlige smak og næringsinnhold.

NO

Vakuumforsegling bidrar også til å åpne porene i kjøtt, fjærfe, fisk og skjell slik at marinaden og krydderet absorberes bedre og maten blir mer velsmakende.

Oksygen og fuktighet i luften omkring reduserer smaken og næringsinnholdet og endrer matens konsistens, og det er derfor viktig å bruke en vakuumforsegler av god kvalitet for å fjerne luft og fuktighet før posen forsegles, for å sikre optimal vakuumpakking av maten.

NO

3. Tilberedning

Når vannet i kokekaret har nådd ønsket temperatur, legges vakuumposene med maten forsiktig ned i vannet. Sørg for at posene er helt under vann, og at vannet kan sirkulere rundt posene slik at maten tilberedes jevnt.

4. Bruning

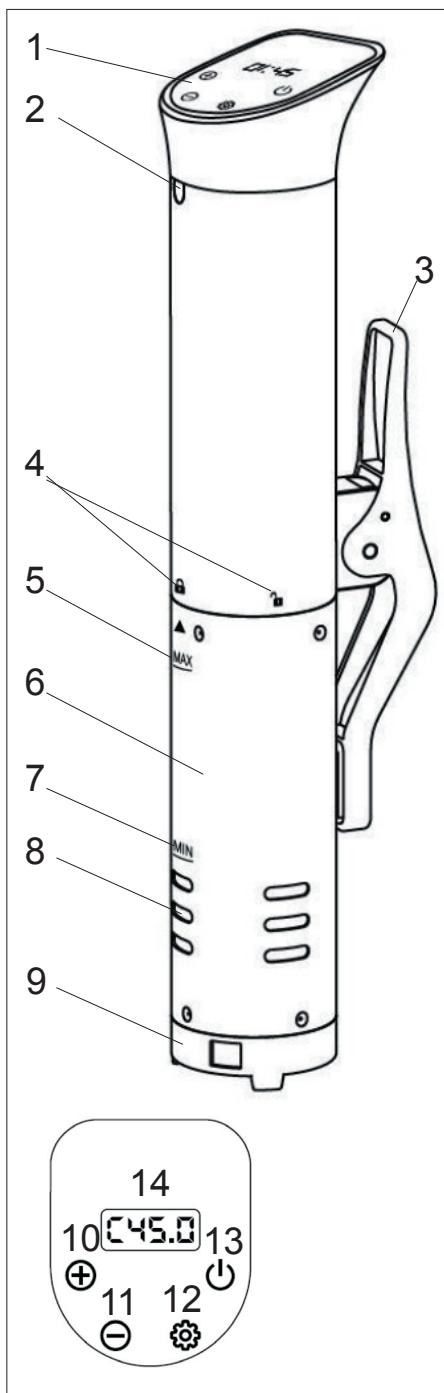
Når maten tilberedes sous vide, kan det bli nødvendig å brune kjøttet litt i en stekepanne eller på grillen for å gi mer farge og smak til maten. Ta maten ut av posen, og brun den raskt i en svært varm stekepanne eller på en grill. Dette får fett og proteinene til å karamellisere seg og forsterker smaken.

KLARGJØRING AV MATEN

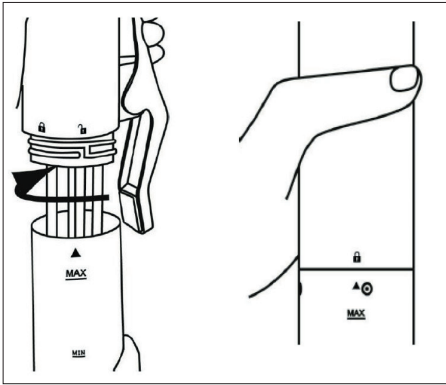
- Mat til sous vide-tilberedning må være helt fersk.
- Kontroller at kjøttet, fjærfeet, fisken eller skjellene har vært lagret riktig under 5 °C før koking.
- Bruk bare helt nye og rene vakuumposer.
- Hold fersk og tilberedt mat fra hverandre.
- Vask hendene og arbeidsområdet grundig før du håndterer maten.
- Tykkelsen på maten må være som oppgitt i tabellen over sous vide-temperaturer og -tilberedningstider.

OVERSIKT OVER DELENE

1. Betjeningspanel
2. Kontrolllampe
3. Klemme
4. Symboler (låst/ulåst)
5. MAX-merke
6. Sirkulasjonsrør
7. MIN-merke
8. Vanninntakshull
9. Sokkel
10. "+"-knapp
11. "-"-knapp
12. SET-knapp
13. Av/på-bryter
14. Display (temperatur/
tid)



KLARGJØRING

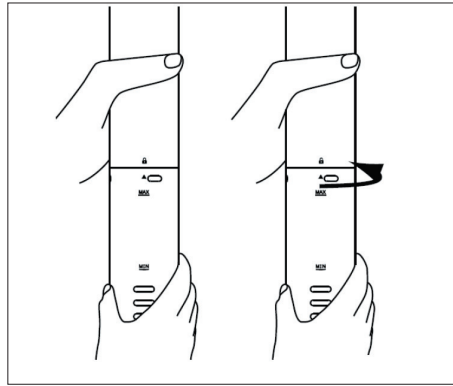


1. Hold toppen av apparatet med en hånd.
2. Sett sirkulasjonsrøret (6) over varmeelementet med MAX-merket først. Pilen på sirkulasjonsrøret skal flukte med symbolet for den åpne hengelåsen (4).

Kontroller at sirkulasjonsrøret ikke berører rotoren på apparatet, for det kan få den til å bøyes.

NO

3. Snu sirkulasjonsrøret slik at pilen på røret står rett overfor symbolet for den lukkede hengelåsen (4).
4. Sirkulasjonsrøret kan fjernes med samme prosedyre bare i motsatt rekkefølge.

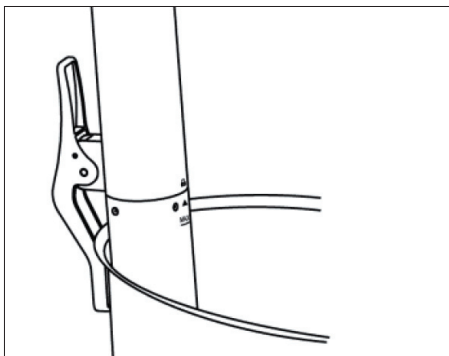


BRUK

- Velg et egnet kokekar. Det må romme 6-15 liter vann.
- Fyll kokekaret med lunkent eller varmt vann. Vannet må ikke være varmere enn tilberedningstemperaturen.

NO

- Åpne klemmen (3) og fest apparatet på siden av kokekaret.



- Vannivået må være mellom MIN (7)- og MAX (5)-merkene på sirkulasjonsrøret. Husk at vannivået stiger når du legger mat i kokekaret.
- Bruk en klype, og legg den vakuumpakkede maten forsiktig ned i kokekaret. Vannet må kunne sirkulere rundt vakuumposene.
- Koble apparatet til strømmettet. Kontrollampen (2) og lyset i av/på-bryteren (13) tennes

og apparatet går i hvilemodus.

- Trykk på av/på-bryteren (13) for å slå på apparatet. Et pipesignal høres hver gang du trykker på en knapp.
- Trykk på knappene + (10) og - (11) for å stille inn temperaturen, som vises på displayet (14).
- Trykk på av/på-bryteren (13) for å stille inn tilberedningstiden.
Trykk på knappene + (10) og - (11) for å stille inn timene, og trykk på av/på-bryteren (13).
Trykk på knappene + (10) og - (11) for å stille inn minuttene, og trykk på av/på-bryteren (13).
- Apparatet begynner å varmes opp og sirkulerer vannet i kokekaret. Gjeldende temperatur vises på displayet (14).

- Når den innstilte temperaturen er nådd, høres to pipesignal, kontrollampen (2) blinker og nedtellingen av den innstilte tilberedningstiden starter.
Visningen på displayet veksler mellom temperaturen og gjenstående tilberedningstid hvert 5. sekund.
- Når den innstilte tilberedningstiden er ute, høres 3 pipelyder og på displayet vises meldingen "End". Deretter går apparatet automatisk i hvilemodus.
- Ta vakuumposene opp av vannet med klypen.
- La apparatet avkjøles.

NO

Merk

Du kan når som helst stoppe tilberedningen ved å trykke inn og holde inne av/på-bryteren (13) i 3 sekunder.

Sørg for at posene er helt forseglet før tilberedningen begynner.

Kontroller at posene fremdeles er helt forseglet når tilberedningen er ferdig.

Hvis maten skal spises i løpet av et par timer, kan den ligge i kokekaret en kort stund uten at konsistensen ødelegges.

Hvis maten skal lagres i kjøleskapet for senere bruk, må du straks legge posene i isvann for å redusere temperaturen på maten raskt.

Feilvarslingskode

Hvis feilkoden EE1 vises på displayet, er vannstanden i kokekaret for lav. Tilsett mer vann.

RENGJØRING

Vær oppmerksom på følgende ved rengjøring av apparatet:

- Trekk støpselet ut av stikkkontakten og la apparatet avkjøles før du rengjør det og setter det bort.
- Hell vannet ut av kokekaret. Tørk av kokekaret med et kjøkkenhåndkle.
- Apparatet, ledningen og støpselet må aldri legges i vann, og det må ikke komme vann inn i apparatet.
- Vask utsiden av apparatet med en godt oppvridd klut, og tørk deretter med en tørr og myk klut.

FJERNE KALKAVLEIRINGER

Avhengig av hvor hardt vannet er og hvor ofte apparatet brukes, kan det være nødvendig å avkalke det en gang i måneden eller oftere. Sett apparatet på pannen som for vanlig tilberedning.

- Lag til en løsning av 1 del vanlig vineddik og 2 deler vann. Løsningen må nå nesten opp til MAX-merket (5) på sirkulasjonsrøret (6).
- Still inn temperaturen på 80 °C.
- Når innstilt temperatur er nådd, vil apparatet stå på i én time. Trekk støpselet ut av stikkkontakten, og la apparatet avkjøles.
- Rens sirkulasjonsrøret under rennende vann og tørk det grundig før du setter bort apparatet.

INFORMASJON OM KASSERING OG RESIRKULERING AV DETTE PRODUKTET

Vi gjør oppmerksom på at dette Adexi-produktet er merket med følgende symbol:



Det betyr at dette produktet ikke må kastes sammen med vanlig husholdningsavfall, da elektrisk og elektronisk avfall skal kasseres separat.

I henhold til WEEE-direktivet skal det enkelte medlemslandet sørge for riktig innsamling, gjenvinning, håndtering og resirkulering av elektrisk og elektronisk avfall.

NO

Private husholdninger innen EU kan kostnadsfritt levere brukt utstyr til gjenvinningsstasjoner. I enkelte medlemsland kan brukte apparater returneres til forhandleren der de ble kjøpt hvis du kjøper nye produkter på dette stedet. Ta kontakt med forhandleren, distributøren eller offentlige myndigheter for ytterligere informasjon om hva du skal gjøre med elektrisk og elektronisk avfall.

GARANTI- BESTEMMELSER

Garantien gjelder ikke hvis

- anvisningene ovenfor ikke er fulgt
- apparatet har blitt endret
- apparatet er brukt feil, har vært utsatt for hard håndtering eller blitt skadet på annen måte
- apparatet er defekt på grunn av feil i strømtilførselen

Da vi hele tiden utvikler funksjonen og utformingen på produktene våre, forbeholder vi oss retten til å endre produktet uten forvarsel.

NO

VANLIGE SPØRSMÅL

Hvis du har spørsmål om bruk av apparatet som du ikke finner svar på i denne bruksanvisningen, kan du ta en titt på nettsidene våre, www.adexi.dk.

Se også kontaktinformasjonen på nettstedet vårt hvis du trenger å kontakte oss vedrørende tekniske problemer, reparasjoner, tilbehør og reservedeler.

PRODUSERT AV

Adexi A/S
Lægårdsvej 9C
DK-8520 Lystrup
Danmark
www.adexi.dk

Det tas forbehold om trykkfeil.

TABELL OVER TILBEREDNINGSTEMPERATURER OG -TIDER

Type mat	Tykkelse*	Temp. (°C)	Tid	Hviletid**
Okse, kalv, lam, vilt				
Fileter, koteletter, entrecôte, T-ben, mørbrad, lår (møre stykker)	1-2 cm	49+	1 time	Inntil 6 timer
	2-5 cm	49+	2 timer	Inntil 8 timer
Side, nakke, lår, bog, skank	4-6 cm	49+	8 timer	Inntil 10 timer
Svin				
Svinekjøtt	3-6 cm	82	10 timer	Inntil 12 timer
Ribbestek	2-3 cm	59	10 timer	Inntil 12 timer
Koteletter	2-4 cm	56+	4 timer	Inntil 6 timer
Svinekam	5-7 cm	56+	10 timer	Inntil 12 timer
Fjærfe				
Kyllingbryst med bein	3-5 cm	82	2 timer	Inntil 3 timer
Beinløst kyllingbryst	3-5 cm	64	1 time	Inntil 2 timer
Kyllinglår med bein	3-5 cm	82	1,5 timer	Inntil 3 timer
Beinløst kyllinglår	3-5 cm	64	1 time	Inntil 2 timer
Kyllinglår	5-7 cm	82	2 timer	Inntil 3 timer
Andebryst	3-5 cm	64	2 timer	Inntil 2 timer
Fisk				
Mager og fet fisk	3-5 cm	47+	1 time	Inntil 1 time
Skalldyr				
Reker	2-4 cm	60	1 time	Inntil 1 time
Hummerhale	4-6 cm	60	1 time	Inntil 1 time
Kammusling	2-4 cm	60	1 time	Inntil 1 time
Grønnsaker				
Rotgrønnsaker	1-5 cm	83+	1 time	Inntil 2 timer
Sprø grønnsaker	1-5 cm	83+	1 time	Inntil 2 timer

* Hvis kjøttet er tynnere enn angitt, tilberedes det raskere.

** Hviletiden er den lengste tiden maten kan bli liggende i vannet uten at konsistensen endres.

NO

TABELL OVER STEKEGRAD OG TEMPERATURER

Type mat	Stekegrad	Temperatur (°C)
Okse, kalv, lam, svin og vilt	Lite stekt	49
	Medium minus	56
	Medium	60
	Medium pluss	65
	Gjennomstekt	71+
Fjærfe, beinløst	Gjennomstekt	64
Fjærfe, med bein	Gjennomstekt	82
Fisk	Lite stekt	47
	Medium minus	56
	Medium	60
Grønnsaker	Generelt	83-87

INLEDNING

För att du ska få ut så mycket som möjligt av din nya sous vide-maskin är det lämpligt att du läser igenom denna bruksanvisning innan du tar apparaten i bruk. Var speciellt uppmärksam på säkerhetsföreskrifterna. Vi rekommenderar att du sparar bruksanvisningen för framtida bruk.

ALLMÄNNA SÄKERHETS- ANVISNINGAR

- Denna apparat får användas av barn från 8 år och uppåt och av personer med nedsatt fysisk, sensorisk eller mental förmåga, eller bristfällig erfarenhet och kunskap, endast om de övervakas eller har instruerats om hur man använder apparaten på ett säkert sätt och så att de förstår riskerna.
- Barn får inte leka med apparaten. Barn får inte utföra rengöring och underhåll utan tillsyn.
- Lämna inte apparaten utan tillsyn medan den är påslagen. Barn som befinner sig i närheten av apparaten när den är i bruk bör hållas under uppsikt. Apparaten är inte en leksak.
- Felaktig användning av apparaten kan leda till personskador eller skador på apparaten.
- Använd endast apparaten för dess avsedda ändamål. Tillverkaren ansvarar inte för personskador eller materiella skador som uppstår till följd av felaktig användning eller hantering (se även Garantivillkor).

SE

- Endast för hemmabruk. Får ej användas för kommersiellt bruk eller utomhusbruk.
- Ta bort allt förpacknings- och transportmaterial från apparatens in- och utsida.
- Kontrollera att apparaten inte har några synliga skador och att inga delar fattas.
- Använd inte apparaten med någon annan sladd än den som medföljer.
- Kontrollera att ingen riskerar att snubbla över sladden eller en eventuell förlängningssladd.
- Apparaten får inte användas tillsammans med en timeromkopplare eller ett separat fjärrstyrt system.
- Stäng av apparaten och dra ut kontakten från uttaget vid rengöring eller när apparaten inte används.
- Undvik att dra i sladden när stickkontakten ska dras ut ur vägguttaget. • Håll i kontakten i stället.
- Undvik att ha sladden och apparaten i närheten av värmekällor, heta föremål och öppna lågor.
- Se till att sladden har vecklats ut helt.
- Sladden får inte snurras eller viras runt apparaten.
- Kontrollera regelbundet att inte sladden eller stickproppen är skadade, och använd inte apparaten om någon del är skadad, om den har tappats i golvet, i vatten eller skadats på något annat sätt.

SE

- Om apparaten, sladden eller kontakten har skadats ber du en auktoriserad reparationstekniker inspektera dem och vid behov reparera dem.
- Får endast anslutas till 230 V, 50 Hz. Garantin gäller inte om apparaten ansluts till ett uttag med felaktig spänning.
- Försök aldrig att reparera apparaten själv. Kontakta inköpsstället för reparationer som täcks av garantin.
- Ej auktoriserade reparationer eller ändringar gör garantin ogiltig.
- Försiktighet! Vissa delar av denna apparat kan bli mycket varma och orsaka brännskador. Var särskilt uppmärksam om barn och känsliga personer är närvarande.

- Håll apparaten och dess sladd utom räckhåll för barn under 8 år.

SÄRSKILDA SÄKERHETS- ANVISNINGAR

- Placera alltid kokkärlet som du använder tillsammans med apparaten på ett torrt, jämnt, stadigt och värmetåligt underlag, på behörigt avstånd från kanter. Den får inte användas på en spisplatta.
- Placera alltid apparaten på säkert avstånd från brännbara material, t.ex. gardiner, dukar och liknande.
- Apparaten får inte placeras eller förvaras nära andra värmekällor.
- Får ej övertäckas.

SE

- Apparatens ytor blir mycket varma under användning. Vidrör inte heta ytor eftersom det utgör risk för brännskada.
- Flytta inte på apparaten när den är igång.
- Observera att apparaten fortfarande är varm en stund efter att du har stängt av den. Låt apparaten svalna helt innan du ställer undan den.
- Placera endast vakuumpackad mat i vattnet i kokkärlet. Försök inte att tillaga icke förpackad mat! Detta gäller även för tillagning och uppvärmning av soppor och andra flytande rätter!
- Endast apparatens munstycke i rostfritt stål och cirkulationsrör får placeras i vattnet. Utsätt inte resten av apparaten för vatten eller stänk.
- Vattennivån måste alltid ligga mellan markeringarna MIN och MAX på cirkulationsröret.
- Apparaten får inte sättas på om inte röret är i vattnet!

OBS! Om apparaten av misstag faller ner i vattnet i kokkärlet, dra ut kontakten innan du tar upp den ur vattnet!

OM SOUS VIDE-KOKNING

Sous vide har länge varit en populär tillagningsmetod hos professionella kockar.

“Sous vide” är franska för “under vakuum”.

Det beskriver en tillagningsmetod där maten placeras i förslutna vakuumpåsar och tillagas i vattenbad. Maten tillagas på en konstant låg temperatur under lång tid för att den ska bli fuktig och smakrik. Eftersom vakuumpåsen försluts lufttätt tillagas maten i de egna safterna tillsammans med marinaderna eller kryddorna som du tillsatt.

SE

Vitaminer, mineraler och safter bevaras och matens smak förbättras. Detta gör maten nyttigare, saftigare och smakrikare. Sous vide-tillagat kött är mörare, och det är därför möjligt att använda billigare stycken, t.ex. nackfilé, underben och bog, som ofta är smakrikare än de dyrare styckena.

Vid Sous vide-tillagning krävs att livsmedlen förpackas individuellt, och därmed kan flera livsmedel tillagas på samma gång, så länge som deras tillagningstemperatur är samma.

Det är svårt att överkoka maten med Sous vide, men matens struktur kan ändras något under tillagning. Maten kan förberedas i god tid före serveringen, vilket gör Sous vide perfekt när du har gäster.

Temperaturer

Apparaten kan ställas in på en maxtemperatur på 90 °C. Olika temperaturer krävs för olika livsmedel och olika tillagningsnivåer. Du hittar Sous vide-temperaturer och tider i tabellen längre fram i dessa instruktioner.

Tillagningstid

Tillagningstiden beror inte på matens vikt, utan på dess tjocklek. Du hittar Sous vide-temperaturer och tider i tabellen längre fram i dessa instruktioner.

Livsmedel för Sous vide-tillagning

Kött är särskilt lämpligt för Sous vide-tillagning, eftersom köttet blir mörare, saftigare och smakrikare, men grönsaker och fisk kan också tillagas på detta sätt.

SE

Vi rekommenderar Sous vide-tillagning för följande livsmedel:

- Nötkött, kalv, lamm, fläsk och vilt
- Kyckling, kalkon och anka
- Mager och fet fisk, hummerstjärtar och musslor
- Rotfrukter, t.ex. potatis, morötter, palsternackor, rödbetor och kålrötter
- Krispiga grönsaker, t.ex. ärtor, sparris, majs, broccoli, blomkål, auberginer, lök och squash
- Hårda frukter, t.ex. äpplen och päron
- Mjuka frukter, t.ex. mango, plommon, aprikoser, persikor, nektariner, papaya och jordgubbar

SOUS VIDE-TILLAGNING STEG FÖR STEG

1. Kryddning

Du kan marinera maten eller tillsätta kryddor, örter, smör eller olja innan du försluter vakuumpåsen.

2. Vakuumförslutning

Maten måste vakuumförslutas i en påse för att utesluta luft och fukt. Det säkerställer att maten bevarar sin naturliga smak och sitt naturliga näringsinnehåll. Vakuumförslutning hjälper också till att öppna porerna i kött, fågel, fisk och skaldjur, så att marinaden och kryddorna absorberas bättre och maten blir smakrikare.

Syre och fukt i omgivningsluften reducerar smaken, näringsinnehållet och strukturen på mat, och det är därför viktigt att använda en högkvalitativ vakuumförslutare för att utesluta luft och fukt innan påsen försluts för att säkerställa att maten är optimalt vakuumförpackad.

3. Tillagning

När vattnet i kokkärlet har nått den nödvändiga temperaturen ska vakuumpåsarna som innehåller maten placeras försiktigt i vattnet. Se till att påsarna är helt under vatten och att vattnet kan cirkulera runt påsarna, så att maten tillagas jämnt.

4. Bryning

När mat tillagas med sous vide kan det vara nödvändigt att bryna i synnerhet kött i en stekpanna eller grill för att förbättra dess utseende och smak. Ta bort maten från påsen och bryn den snabbt i en mycket het stekpanna eller på ett grillgaller. Då karamelliserar fett och proteinerna och smaken förstärks.

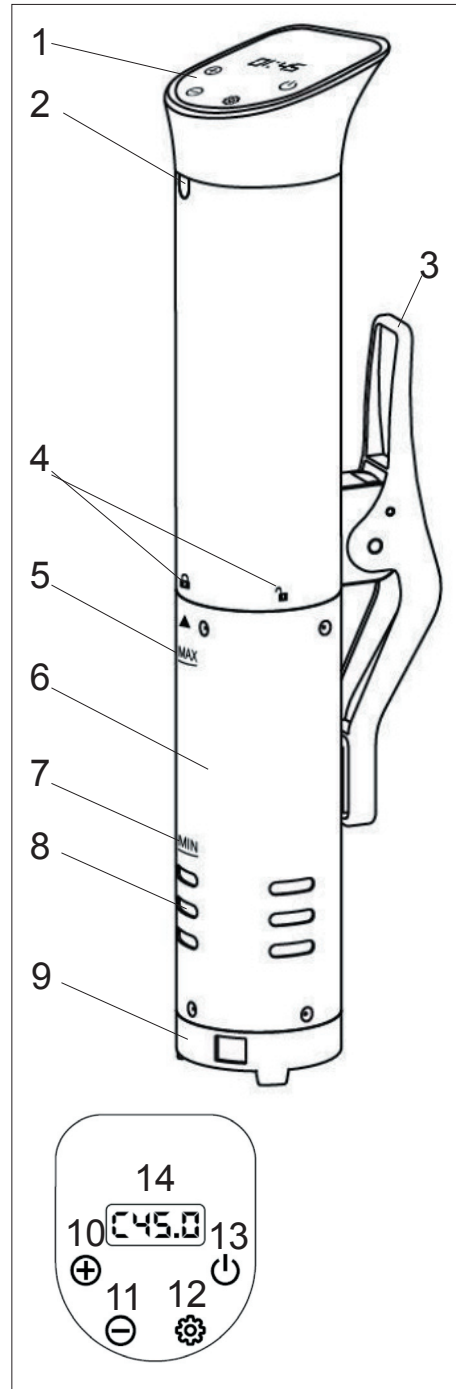
SE

FÖRBEREDA LIVSMEDEL

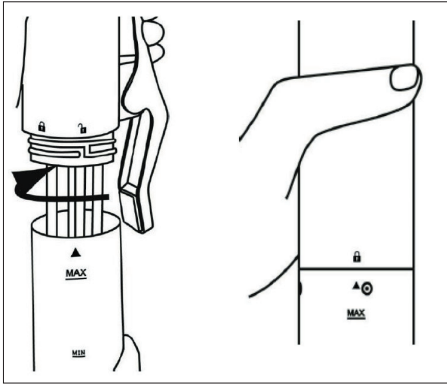
- Livsmedel för sous vide-tillagning måste vara helt färska.
- Kontrollera att kött, fågel, fisk och skaldjur har förvarats korrekt under 5 °C innan tillagning.
- Använd endast helt nya och rena vakuumpåsar.
- Håll isär färska och tillagade livsmedel.
- Tvätta händerna och arbetsområdet noggrant innan du hanterar livsmedel.
- Livsmedlens tjocklek måste vara som i beskrivningen i tabellen med temperaturer och tider för Sous vide.

APPARATENS DELAR

1. Kontrollpanel
2. Indikatorlampa
3. Klämma
4. Symboler (låst/olåst)
5. MAX-markering
6. Cirkulationsrör
7. MIN-markering
8. Vattenintagshål
9. Sockel
10. Knappen “+”
11. Knappen “-”
12. Knappen SET
13. POWER (på-/avknapp)
14. Display (temperatur/tid)



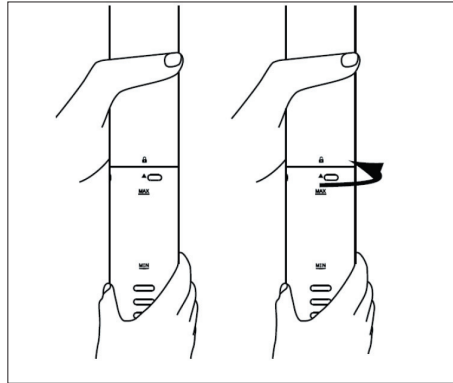
FÖRBEREDELSE



1. Håll den översta delen av apparaten med en hand.
2. Sätt in cirkulationsröret (6) över uppvärmningselementet med MAX-markeringen först. Pilen på cirkulationsröret måste peka på symbolen med det öppna låset (4).

Se till att cirkulationsröret inte berör propellern på apparaten, eftersom det kan böjas.

3. Vrid cirkulationsröret så att pilen pekar på symbolen med det låsta hänglåset (4).
4. Cirkulationsröret kan tas bort genom att ovanstående procedur utförs i omvänd ordning.

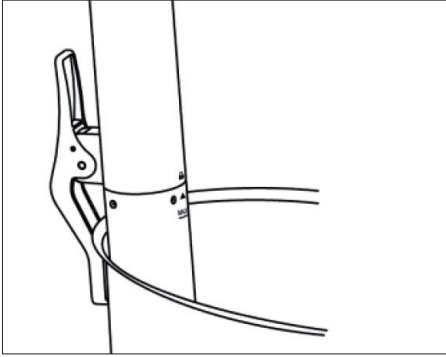


ANVÄNDNING

- Välj lämpligt kokkärl. Det ska rymma 6–15 liter vatten.
- Fyll kokkärllet med ljummet eller varmt vatten. Vattnet får inte vara varmare än tillagningstemperaturen.

SE

- Öppna klämman (3) och sätt fast apparaten i sidan på kärlet.



- Vattennivån måste ligga mellan markeringarna MIN (7) och MAX (5) på cirkulationsröret. Kom ihåg att vattennivån stiger när du tillsätter livsmedel i kokkärlet.
- Lägg försiktigt den vakuumpförpackade maten i kokkärlet med en kökstång. Vattnet måste kunna cirkulera runt vakuumpåsarna.
- Anslut apparaten till strömnätet. Indikatorlampan (2) och lampan i POWER-knappen (13) tänds.

Apparaten går in i standby-läge.

- Tryck på POWER-knappen (13) för att slå på apparaten. Ett pip hörs varje gång du trycker på en knapp.
- Tryck på knapparna + (10) och – (11) för att ställa in temperaturen som visas på displayen (14).
- Tryck på knappen POWER (13) för att ställa in tillagningstiden. Tryck på knapparna + (10) och – (11) för att ställa in timmar och tryck på knappen POWER (13). Tryck på knapparna + (10) och – (11) för att ställa in minuter och tryck på knappen POWER (13).

SE

- Apparaten börjar värmas upp och cirkulera vattnet i kärlet. Aktuell temperatur visas på displayen (14).
- När inställd temperatur har uppnåtts hörs två pip, indikatorlampan (2) blinkar, och nedräkningen för inställd tillagningstid startar.
Displayen växlar mellan visning av temperaturen och resterande tillagningstid var 5:e sekund.
- När inställd tillagningstemperatur har nått sitt slut hörs tre pip och displayen visar meddelandet "End". Apparaten växlar automatiskt till standbyläge.
- Ta bort vakuumpåsarna från vattnet med hjälp av en tång.
- Låt apparaten svalna.

Obs!

Du kan alltid stoppa tillagningen genom att trycka på på-/avknappen (13) i tre sekunder.

Se till att påsarna är helt förslutna innan tillagningen inleds.

Se också till att påsarna fortfarande är helt förslutna när tillagningen är klar.

Om maten ska ätas inom några få timmar kan den vara kvar i kärlet en kort tid utan att strukturen förstörs.

Om maten ska förvaras i kylskåpet för senare användning, placera omedelbart påsarna i isvatten för att snabbt minska matens temperatur.

Felvarningskod

Om felkoden EE1 visas på displayen är vattennivån i kärlet för låg. Tillsätt mer vatten.

RENGÖRING

När du rengör apparaten bör du tänka på följande:

- Dra ut kontakten ur eluttaget och låt apparaten svalna innan du rengör och stoppar undan den.
- Häll ut vattnet ur kokkärlet. Torka av kokkärlet med en kökshandduk.
- Sänk inte ner apparaten, sladden eller kontakten i vatten och se till att inget vatten tränger in i apparaten.
- Torka av apparatens utsida med en väl urvriden trasa och torka med en torr, mjuk trasa.

SE

AVKALKNING

Beroende på vattnets hårdhet och hur ofta apparaten används kan den behöva avkalkas en gång i månaden eller oftare. Sätt apparaten på kokkärlet precis som vid tillagning.

- Tillverka en lösning med 1 del vanlig vinäger och 2 delar vatten. Lösningen måste nå nästan upp till MAX-markeringen (5) på cirkulationsröret (6).
- Ställ in temperaturen till 80 °C.
- När inställd temperatur har uppnåtts, är apparaten igång i ytterligare en timme. Stäng av apparaten och låt den svalna helt.
- Skölj cirkulationsröret under rinnande vatten och låt det torka helt innan du ställer undan apparaten.

INFORMATION OM KASSERING OCH ÅTERVINNING AV DENNA PRODUKT

Observera att denna Adexi-produkt är märkt med följande symbol:



Det innebär att denna produkt inte får kasseras ihop med vanligt hushållsavfall eftersom avfall som utgörs av eller innehåller elektriska eller elektroniska delar måste kasseras separat.

SE

Direktivet om avfall som utgörs av eller innehåller elektriska eller elektroniska produkter kräver att varje medlemsstat vidtar åtgärder för korrekt insamling, återvinning, hantering och materialåtervinning av sådant avfall. Privata hushåll inom EU kan utan kostnad lämna sin använda utrustning till angivna insamlingsplatser. I en del medlemsländer kan använda apparater återlämnas till återförsäljaren om man köper nya produkter. Kontakta en återförsäljare, distributör eller lokala myndigheter för ytterligare information om hantering av avfall som utgörs av eller innehåller elektriska eller elektroniska delar.

GARANTIVILLKOR

Garantin gäller inte:

- Om ovanstående instruktioner inte har följts
- Om apparaten har modifierats
- Om apparaten har blivit felhanterad, utsatts för vårdslös behandling eller fått någon form av skada
- Om apparaten är trasig på grund av felaktig nätströmförsörjning.

Då vi ständigt utvecklar våra produkter i fråga om funktion och design förbehåller vi oss rätten till ändringar av våra produkter utan föregående meddelande.

SE

VANLIGA FRÅGOR OCH SVAR

Om du har några frågor angående användningen av apparaten och du inte kan hitta svaret i denna bruksanvisning kan du gå in på vår webbplats på www.adexi.se.

På webbplatsen hittar du också kontaktinformation om du behöver kontakta oss med frågor om tekniska problem, reparationer, tillbehör och reservdelar.

TILLVERKAD AV

Adexi A/S

Lægårdsvej 9C

DK-8520 Lystrup

Danmark

www.adexi.se

Vi ansvarar inte för eventuella tryckfel

TABELL ÖVER TEMPERATURER OCH TIDER FÖR TILLAGNING

Livsmedel	Tjocklek*	Temp: (°C)	Tid	Hålltid**
Nötkött, kalv, lamm, vilt				
Filéer, kotletter, ribeye, T-bone, sirloin (ländstycke), rostbiff (tender cuts)	1–2 cm	49+	1 timme	Upp till 6 timmar
	2–5 cm	49+	2 timmar	Upp till 8 timmar
Flank, nacke, lår, bog, underben	4–6 cm	49+	8 timmar	Upp till 10 timmar
Fläsk				
Fläskbringa	3–6 cm	82	10 timmar	Upp till 12 timmar
Revbensspjäll	2–3 cm	59	10 timmar	Upp till 12 timmar
Köttskivor	2–4 cm	56+	4 timmar	Upp till 6 timmar
Fläskländstycke	5–7 cm	56+	10 timmar	Upp till 12 timmar
Fågel				
Kycklingbröst med ben	3–5 cm	82	2 timmar	Upp till 3 timmar
Kycklingbröst utan ben	3–5 cm	64	1 timme	Upp till 2 timmar
Kycklinglår med ben	3–5 cm	82	1,5 timmar	Upp till 3 timmar
Kycklinglår utan ben	3–5 cm	64	1 timme	Upp till 2 timmar
Kycklingben	5–7 cm	82	2 timmar	Upp till 3 timmar
Ankbröst	3–5 cm	64	2 timmar	Upp till 2 timmar
Fisk				
Mager och fet fisk	3–5 cm	47+	1 timme	Upp till 1 timme

SE

Livsmedel	Tjocklek*	Temp: (°C)	Tid	Hålltid**
Skaldjur				
Räkor	2–4 cm	60	1 timme	Upp till 1 timme
Hummerstjärt	4–6 cm	60	1 timme	Upp till 1 timme
Musslor	2–4 cm	60	1 timme	Upp till 1 timme
Grönsaker				
Rotfrukter	1–5 cm	83+	1 timme	Upp till 2 timmar
Krispiga grönsaker	1–5 cm	83+	1 timme	Upp till 2 timmar

* Om köttet är tunnare än vad som anges tillagas det snabbare.

** Hålltiden är den längsta tiden som maten kan vara kvar i vattnet efter tillagning utan att strukturen ändras.

TABELL ÖVER TILLAGNINGSNIVÅER OCH -TEMPERATURER

Livsmedel	Tillagningsnivå	Temperatur (°C)
Nötkött, kalv, lamm, fläsk och vilt	Rare	49
	Medium-rare	56
	Medium	60
	Medium-well done	65
	Well done	71+
Fågel, utan ben	Well done	64
Fågel, med ben	Well done	82
Fisk	Rare	47
	Medium-rare	56
	Medium	60
Grönsaker	Allmänt	83-87

JOHDANTO

Lue nämä ohjeet huolellisesti ennen laitteen ensimmäistä käyttökertaa, niin saat parhaan hyödyn uudesta sous vide -kiertolämmittimestäsi. Lue turvallisuusohjeet erittäin huolellisesti. Suosittelemme myös, että säilytät käyttöohjeet myöhempää tarvetta varten.

YLEISET TURVAOHJEET

- Tätä laitetta saavat käyttää myös 8 vuotta täyttäneet lapset sekä henkilöt, joiden fyysinen tai henkinen tila, kokemus sekä osaaminen ovat puutteelliset, mikäli he ovat saaneet laitteen turvallista käyttöä koskevan opastuksen tai vastaavat ohjeet ja ymmärtävät sen käyttöön liittyvät vaarat.

Lapset eivät saa leikkiä laitteella. Lapset eivät saa puhdistaa tai huoltaa laitetta ilman valvontaa.

- Älä jätä käyvää laitetta ilman valvontaa. Valvo laitteen lähellä olevia lapsia, kun laitetta käytetään. Laite ei ole leikkikalua.
- Tämän laitteen virheellinen käyttö voi aiheuttaa henkilövahinkoja tai vahingoittaa laitetta.
- Käytä laitetta vain sen oikeaan käyttötarkoitukseen. Valmistaja ei vastaa vammoista tai vioista, jotka johtuvat laitteen vääränlaisesta käytöstä tai käsittelystä (katso myös Takuuehdot).

FI

- Vain kotitalouskäyttöön. Ei sovellu ulkokäyttöön eikä kaupalliseen käyttöön.
- Poista kaikki pakkaus- ja kuljetusmateriaalit laitteen sisä- ja ulkopuolelta.
- Tarkista, että laitteessa ei ole vaurioita tai että siitä ei puutu osia.
- Älä käytä mitään muuta kuin mukana toimitettua virtajohtoa.
- Varmista, ettei virtajohtoon tai jatkojohtoon voi kompastua.
- Laitetta ei saa käyttää yhdessä ajastinkytkimen tai erillisen kauko-ohjainjärjestelmän kanssa.
- Sammuta laite ja irrota pistoke pistorasiasta, kun laite täytyy puhdistaa tai kun se ei ole käytössä.
- Pistoketta ei saa irrottaa pistorasiasta vetämällä johdosta. Ota sen sijaan kiinni pistokkeesta.
- Suojaa virtajohto ja laite lämpölähteiltä, kuumilta esineiltä ja avotulelta.
- Varmista, että johto ei ole kierteellä.
- Virtajohtoa ei saa kiertää tai kietoa laitteen ympärille.
- Tarkista säännöllisin väliajoin, ettei laitteen virtajohto tai pistoke ole vahingoittunut. Älä käytä laitetta, jos virtajohto tai pistoke on vaurioitunut tai jos laite on pudonnut lattialle tai veteen tai muuten vaurioitunut.

- Jos laite, johto tai pistoke on vaurioitunut, anna valtuutetun huoltoliikkeen tarkistaa laite ja korjata se tarvittaessa.
- Kytke vain verkkoon, jonka jännite on 230 V, 50 Hz. Takuu ei kata tapauksia, joissa laite on kytketty väärään verkkovirtaan.
- Älä milloinkaan yritä itse korjata laitetta. Jos tarvitset takuuhuoltoa, ota yhteyttä liikkeeseen, josta ostit laitteen.
- Takuu raukeaa, jos laitetta korjataan tai muunnellaan ilman valtuuksia.

FI

- Varoitus! Jotkut laitteen osat saattavat kuumentua huomattavasti käytön aikana. Noudata erityistä varovaisuutta, jos lähettyvillä on lapsia tai herkkiä henkilöitä.
- Pidä laite ja sen johto alle 8-vuotiaiden lasten ulottumattomissa.

ERITYISIÄ TURVAOHJEITA

- Laitteen kanssa käytettävä kattila on sijoitettava kuivalle, tasaiselle, tukevalle ja lämmönkestävälle alustalle riittävän kauas reunoista. Sitä ei saa asettaa lämpölevyn päälle.
- Sijoita laite aina tarpeeksi kauas helposti syttyvistä materiaaleista, kuten verhoista tai pöytäliinoista.

- Laitetta ei saa sijoittaa tai varastoida muiden lämmönlähteiden läheisyyteen.
- Älä peitä laitetta.
- Laitteen pinnat kuumenevat huomattavasti käytön aikana. Älä kosketa kuumenneita pintoja palovammavaaran vuoksi.
- Älä siirrä laitetta käytön aikana.
- Muista, että laite on kuuma jonkin aikaa sen jälkeen, kun olet sammuttanut sen. Anna laitteen jäähtyä kokonaan, ennen kuin laitat sen säilöön.
- Laita laitteeseen ainoastaan tyhjiöpakattuja ruokia kattilassa olevaan veteen.

FI

- Älä yritä kypsentää sillä pakkaamattomia ruokia! Tämä koskee myös keittojen tai muiden nestemäisten ruokien keittämistä tai lämmittämistä!
- Ainoastaan laitteen ruostumattomasta teräksestä valmistetun suuttimen ja kiertoputken saa laittaa veteen. Älä altista laitteen muita osia vedelle tai roiskeille.
 - Veden pinnan on aina oltava kiertoputken merkintöjen MIN ja MAX välissä.
 - Laitetta ei saa kytkeä päälle, jos putki ei ole vedessä!

Tärkeää! Jos laite putoaa vahingossa vedellä täytettyyn kattilaan, irrota se verkkovirrasta ennen kuin nostat sen vedestä!

TIETOA SOUS VIDE - KYPSENNYKSESTÄ

Sous vide on jo pitkään ollut suosittu kypsennysmenetelmä ammattikokkien keskuudessa.

“Sous vide” on ranskaa ja tarkoittaa “tyhjiössä”. Se kuvaa kypsennysmenetelmää, jossa ruoka on pakattu tiiviisiin tyhjiöpakkauksiin ja kypsennetään vesihäuteessa. Ruokaa kypsennetään pitkän aikaa tasaisen alhaisessa lämpötilassa, niin että siitä tulee mehevää ja maukasta. Koska tyhjiöpakkaus on tiivis, ruoka kypsyy omissa nesteissään yhdessä lisäämiesi marinadien tai mausteiden kanssa.

FI

Ruoan vitamiinit, mineraalit ja mehut säilyvät ja sen maku paranee. Näin ruoka on terveellisempää, mehukkaampaa ja maukkaampaa. Sous vide -keittimellä kypsennetty liha on mureampaa, ja menetelmä mahdollistaa halvempien lihojen, kuten lapaa, potkaa tai kylkeä, jotka ovat usein maukkaampia kuin kalliimmat ruhon osat.

Koska ruoka-aineet on tyhjiöpakattava erikseen sous vide -kypsennyksessä, erilaisten ruokien kypsentaminen on mahdollista samaan aikaan, kunhan niiden kypsennyslämpötila on sama.

Sous vide -menetelmällä ruoan kypsentaminen ylikypsäksi on vaikeaa, mutta ruoan rakenne saattaa muuttua hieman kypsennyksen aikana.

Ruoka voidaan valmistaa hyvissä ajoin ennen tarjoilemista, niin että sous vide on täydellinen ratkaisu, jos sinulla on vieraita.

Lämpötilat

Laitteen lämpötilaksi voidaan asettaa korkeintaan 90 °C. Erilaisia lämpötiloja vaaditaan eri ruoka-aineille ja erilaisille kypsyyksasteille. Löydät erilaiset sous vide -lämpötilat ja -ajat jäljempänä näissä ohjeissa olevasta taulukosta.

Kypsennysaika

Kypsennysaika ei riipu ruoan painosta, vaan sen paksuudesta. Löydät erilaiset sous vide -lämpötilat ja -ajat jäljempänä näissä ohjeissa olevasta taulukosta.

FI

Sous vide - kypsennyksessä käyttävät ruoat

Liha sopii erityisen hyvin sous vide -kypsennykseen, koska siitä tulee tällä tavoin mureampaa, mehukkaampaa ja maukkaampaa, mutta laitteessa voidaan kypsentää myös vihanneksia ja kalaa.

Suosittellemme sous vide -kypsennystä seuraaville ruokalajeille:

- Naudan-, vasikan-, lampaan- ja porsaanliha sekä riista
- Kana, kalkkuna ja ankka
- Vähärasvainen ja rasvainen kala, hummerinpyrstöt ja kampasimpukat

- Juurekset, kuten peruna, porkkana, palsternakka, punajuuri ja nauris
- Vihannekset, kuten herneet, parsat, maissi, parsakaali, kukkakaali, munakoiso, sipulit ja kurpitsa
- Kovat hedelmät, kuten omena ja päärynä
- Pehmeät hedelmät, kuten mango, luumu, aprikoosi, persikka, nektariini, papaija ja mansikat

SOUS VIDE - KYPSENNYS VAIHE VAIHEELTA

1. Maustaminen

Voit marinoida ruoan tai lisätä siihen mausteita, yrttejä, voita tai öljyä ennen tyhjiöpakkauksen sulkemista.

FI

2. Tyhjiöpakkaaminen

Ruoka on pakattava tiiviiseen tyhjiöpakkaukseen ilman ja kosteuden poistamiseksi.

Näin ruoka säilyttää luonnollisen makunsa ja ravintoaineensa.

Tyhjiöpakkaaminen auttaa myös avaamaan lihan, siipikarjan, kalan ja äyriäisten syyt, niin että marinadi ja mausteet imeytyvät paremmin ja ruoasta tulee maukkaampaa.

Ympäröivän ilman sisältämä happi ja kosteus huonontavat ruoan makua, ravintosisältöä ja rakennetta. Tästä syystä onkin tärkeää käyttää laadukasta tyhjiöpakkaukonetta, niin että ilma ja kosteus saadaan poistettua ennen pussin sulkemista ja tällä tavoin varmistettua, että ruoka on tyhjiöpakattu optimaalisesti.

3. Ruoan kypsennys

Kun kattilassa olevan veden lämpötila on saavuttanut halutun lämpötilan, ruoan sisältävät tyhjiöpussit laitetaan varovaisesti veteen. Varmista, että pussit ovat täydellisesti veden alla ja että vesi pääsee kiertämään pussien ympärillä, niin että ruoka kypsyy tasaisesti.

4. Ruskistaminen

Kun ruoka on kypsennetty sous vide -keittimellä, liha saattaa olla tarpeen ruskistaa pannulla tai grillillä sen ulkonäön ja maun parantamiseksi. Poista ruoka pussista ja ruskista se nopeasti erittäin kuumalla paistinpannulla tai grilliritilällä. Näin lihan pinnalla oleva rasva ja proteiinit paistuvat rapeiksi parantaen ruoan makua.

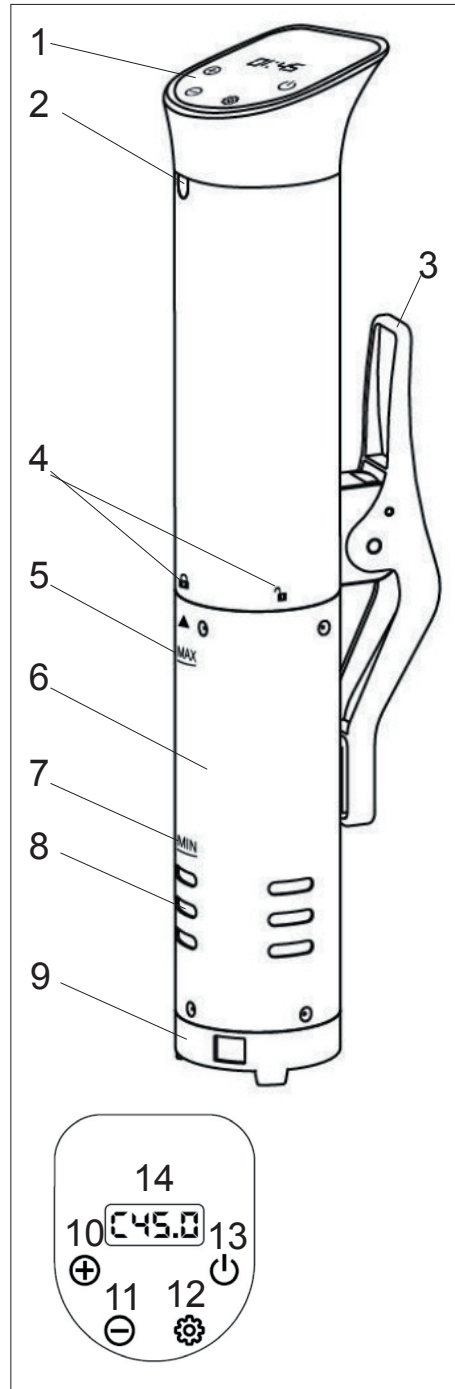
FI

RUOAN VALMISTELU

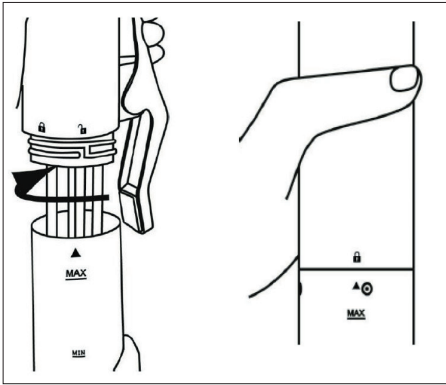
- Sous vide -kiertolämpittimellä kypsennettävien ruokien on oltava ehdottoman tuoreita.
- Varmista, että lihaa, siipikarjaa, kalaa ja äyriäisiä on säilytetty asianmukaisesti alle 5 °C:n lämpötilassa ennen kypsennystä.
- Käytä ainoastaan uusia ja puhtaita tyhjiöpakkauksia.
- Pidä tuore ja kypsennetty ruoka erillään toisistaan.
- Pese kätesi ja työskentelyalue huolellisesti ennen ruoan käsittelyä.
- Ruoan paksuuden on vastattava sous vide -lämpötilat ja -ajat sisältävän taulukon tietoja.

PÄÄOSAT

1. Ohjauspaneeli
2. Merkkivalo
3. Sarana
4. Symbolit (lukittu/auki)
5. MAX-merkintä
6. Kiertoputki
7. MIN-merkintä
8. Vedenottoaukot
9. Pohjalevy
10. + -painike
11. - -painike
12. Asetuspainike
13. Virtapainike (virta päälle/pois)
14. Näyttö (lämpötila/aika)



VALMISTELU

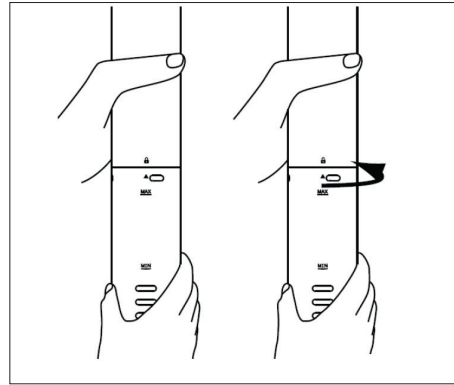


1. Pidä laitteen yläosasta kiinni yhdellä kädellä.
2. Työnnä kiertoputki (G) kuumennusvastuksen päälle MAX-merkintä ylimpänä. Kiertoputken nuoli on asetettava samalle kohdalle avatun riippulukon (4) symbolin kanssa.

Varmista, ettei kiertoputki koskeva laitteen potkuria, muuten se voi vääntyä.

FI

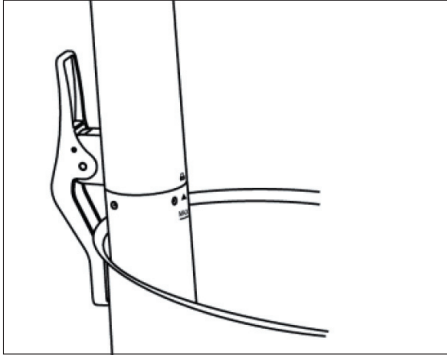
3. Käännä kiertoputkea siten, että nuoli on samalla kohdalla suljetun lukon kanssa (4).
4. Kiertoputki irrotetaan edellä kuvatulla tavalla mutta päinvastaisessa järjestyksessä.



KÄYTTÖ

- Valitse tehtävään sopiva kattila. Siihen on mahduttava 6–15 litraa vettä.
- Täytä kattila haalealla tai kuumalla vedellä. Vesi ei saa olla kuumempaa kuin kypsennyslämpötila.

- Avaa sarana (3) ja kiinnitä laite kattilan kylkeen.



- Veden pinnan on oltava kiertoputken merkintöjen MIN (7) ja MAX (5) välissä. Muista, että vedenpinta nousee, kun laitat kattilaan ruokaa.
- Laita tyhjiöpakattu ruoka varovaisesti kattilaan pihtien avulla. Veden on voitava kiertää tyhjiöpakattujen ruokapakettien ympärillä.

FI

- Kytke laitteen pistoke pistorasiaan. Merkkivalo (2) ja virtapainikkeen (13) valo syttyvät, ja laite siirtyy valmiustilaan.
- Kytke laitteeseen virta painamalla virtapainiketta (13). Äänimerkki kuuluu aina painikkeita painettaessa.
- Säädä lämpötila painamalla + (10) ja – (11) -painikkeita, se näkyy näytössä (14).
- Säädä kypsennysaika painamalla virtapainiketta (13).
Säädä tunnit painamalla + (10) ja – (11) -painikkeita ja paina virtapainiketta (13).
Säädä minuutit painamalla + (10) ja – (11) -painikkeita ja paina virtapainiketta (13).

- Laite ryhtyy kuumentamaan ja kierrättämään vettä kattilassa. Kulloinenkin lämpötila näkyy näytössä (14).
- Kun säädetty lämpötila on saavutettu, kuuluu kaksi äänimerkkiä, merkkivalo (2) vilkkuu ja säädetty kypsennysaika alkaa kulua.
Näyttö vaihtuu lämpötilan näytön ja jäljellä olevan kypsennysajan näytön välillä 5 sekunnin välein.
- Kun säädetty kypsennysaika on kulunut, kuuluu 3 äänimerkkiä ja näytössä lukee ”End” (Loppu). Laite siirtyy automaattisesti valmiustilaan.
- Poista tyhjiöpussit vedestä pihtien avulla.
- Anna laitteen jäähtyä.

FI

Huomaa

Voit milloin tahansa keskeyttää kypsennyksen painamalla ja pitämällä pohjassa virtapainiketta (13) 3 sekunnin ajan.

Varmista, että pussit on suljettu tiiviisti ennen kypsennyksen aloittamista.

Varmista, että pussit ovat tiiviisti suljetut myös kypsennyksen päättyessä.

Jos ruoka aiotaan tarjoilla muutaman tunnin kuluessa, sitä voidaan säilyttää vesihauteessa sen rakenteen kärsimättä.

Jos ruoka on tarkoitus laittaa jääkaappiin myöhempää käyttöä varten, laita pussit viipymättä jääveteen laskeaksesi niiden lämpötilan nopeasti.

Vikakoodi

Jos näyttöön tulee virhekoodi EE1, kattilassa on vettä liian vähän. Lisää vettä.

PUHDISTUS

Laitteen puhdistuksessa tulee noudattaa seuraavia ohjeita:

- Irrota laitteen johto pistorasiasta ja anna laitteen jäähtyä, ennen kuin puhdistat sen ja korjaat sen pois.
- Kaada kattilan vesi pois. Pyyhi kattila astiapyyhkeellä.
- Älä upota laitetta, johtoa tai pistoketta veteen äläkä päästä vettä laitteen sisään.
- Pyyhi laitteen ulkopuoli nihkeällä liinalla ja kuivaa pehmeällä liinalla.

FI

KALKINPOISTO

Riippuen veden kovuudesta sekä siitä, kuinka usein laitetta käytetään, sille voidaan joutua suorittamaan kalkinpoisto kerran kuukaudessa tai useammin. Aseta laite kattilaan samalla tavoin kuin kypsennyksen yhteydessä.

- Valmista liuos, jossa on 1 osa väkiviinaetikkaa ja 2 osaa vettä. Liuoksen on yllettävä lähestulkoon kiertoputken MAX-merkinnän (5) tasolle.
- Aseta lämpötilaksi 80 °C.
- Kun asetettu lämpötila on saavutettu, anna laitteen toimia tunnin ajan. Kytke laite pois päältä ja anna sen jäähtyä.

- Huuhtele kiertoputki juoksevilla vedellä ja kuivaa huolellisesti ennen kuin laitat laitteen säilytykseen.

TIETOJA TUOTTEEN HÄVITTÄMISESTÄ JA KIERRÄTTÄMISESTÄ

Tämä Adexi-tuote on merkitty seuraavalla symbolilla:



Tuotetta ei siis saa hävittää tavallisen kotitalousjätteen mukana, vaan sähkö- ja elektroniikkajäte on hävitettävä erikseen.

Sähkö- ja elektroniikkalaiteromua koskevan WEEE-direktiivin mukaan jokaisen jäsenvaltion on järjestettävä asianmukainen sähkö- ja elektroniikkajätteen keräys, talteenotto, käsittely ja kierrätys.

FI

EU-alueen yksityiset kotitaloudet voivat palauttaa käytetyt laitteet maksutta erityisiin kierrätyspisteisiin. Joissakin jäsenvaltioissa käytetty laite voidaan palauttaa sille jälleenmyyjälle, jolta se on ostettu, jos tilalle hankitaan uusi laite. Lisätietoja sähkö- ja elektroniikkajätteen käsittelystä saat lähimmältä jälleenmyyjältä, tukkukauppiaalta tai paikallisilta viranomaisilta.

TAKUUEHDOT

Takuu ei ole voimassa, jos

- edellä olevia ohjeita ei ole noudatettu
- laitteeseen on tehty muutoksia
- laitetta on käsitelty väärin tai rajusti tai se on kärsinyt muita vaurioita
- laitteen vika johtuu sähköverkon häiriöistä.

Kehitämme jatkuvasti tuotteidemme toimivuutta ja muotoilua, minkä vuoksi pidätämme oikeuden muuttaa tuotetta ilman etukäteisilmoitusta.

FI

USEIN KYSYTTYJÄ KYSYMYKSIÄ

Jos sinulla on laitteen käyttöä koskevia kysymyksiä etkä löydä vastauksia tästä käyttöohjeesta, käy Internet-sivuillamme osoitteessa www.adexi.eu.

Yhteystietomme ovat nähtävissä kotisivuillamme siltä varalta, että haluat ottaa meihin yhteyttä teknisiä kysymyksiä, korjauksia, lisävarusteita tai varaosia koskevissa asioissa.

VALMISTAJA

Adexi A/S

Lægårdsvej 9C

DK-8520 Lystrup

Tanska

www.adexi.eu

Emme vastaa mahdollisista painovirheistä.

KYSENNYSLÄMPÖTILA- JA KYSENNYSAIKATAULUKKO

Ruoka-aines	Paksuus*	Lämpö (°C)	Aika	Säilytysaika**
Naudan-, vasikan- ja lampaanliha, riista				
Fileet, kyljykset, rib eye -välikyljykset, T-luupihvit, ulkofilee, porterhouse-pihvi (runsaasti sisäfileetä)	1–2 cm	49+	1 tunti	Kork. 6 tuntia
	2–5 cm	49+	2 tuntia	Kork. 8 tuntia
Kylki, niska, reisi, lapa, potka	4–6 cm	49+	8 tuntia	Kork. 10 tuntia
Porsaanliha				
Porsaan rinta	3–6 cm	82	10 tuntia	Kork. 12 tuntia
Kylki	2–3 cm	59	10 tuntia	Kork. 12 tuntia
Kyljykset	2–4 cm	56+	4 tuntia	Kork. 6 tuntia
Porsaan kyljysrivi	5–7 cm	56+	10 tuntia	Kork. 12 tuntia
Siipikarja				
Kanarinta, luullinen	3–5 cm	82	2 tuntia	Kork. 3 tuntia
Luuton kanarinta	3–5 cm	64	1 tunti	Kork. 2 tuntia
Kananreisi, luullinen	3–5 cm	82	1,5 tuntia	Kork. 3 tuntia
Luuton kananreisi	3–5 cm	64	1 tunti	Kork. 2 tuntia
Broilerinkoipi	5–7 cm	82	2 tuntia	Kork. 3 tuntia
Ankarinta	3–5 cm	64	2 tuntia	Kork. 2 tuntia
Kala				
Vähärasv. ja rasv. kala	3–5 cm	47+	1 tunti	Kork. 1 tunti
Äyriäiset				
Jättiläiskatkaravut	2–4 cm	60	1 tunti	Kork. 1 tunti
Hummerinpyrstö	4–6 cm	60	1 tunti	Kork. 1 tunti
Kampasimpukat	2–4 cm	60	1 tunti	Kork. 1 tunti
Kasvikset				
Juurekset	1–5 cm	83+	1 tunti	Kork. 2 tuntia
Vihannekset	1–5 cm	83+	1 tunti	Kork. 2 tuntia

* Jos liha on ohuempaa, se kypsyy nopeammin.

** Säilytysaika on pisin aika, jonka ruokaa voidaan pitää vedessä kypsennyksen jälkeen ilman että sen rakenne muuttuu.

KYPSYYSASTE- JA LÄMPÖTILATAULUKKO

Ruoka-aines	Kypsyysaste	Lämpötila (°C)
Naudan-, vasikan- ja porsaanliha sekä riista	Raaka	49
	Medium miinus (puoliraaka)	56
	Medium	60
	Medium plus (lähes kypsä)	65
	Kypsä	71+
Siipikarja, luuton	Kypsä	64
Siipikarja, luullinen	Kypsä	82
Kala	Raaka	47
	Medium miinus (puoliraaka)	56
	Medium	60
Kasvikset	Yleistä	83–87

INTRODUCTION

To get the best out of your new sous vide circulator, please read through these instructions carefully before using it for the first time. Take particular note of the safety precautions. We also recommend that you keep the instructions for future reference.

GENERAL SAFETY INSTRUCTIONS

- This appliance may only be used by children aged from 8 years and above and persons with reduced physical, sensory or mental capabilities or lack of experience and knowledge if they are supervised or have been given instructions concerning use of the appliance in a safe way and understand the hazards involved.

Children must not play with the appliance. Cleaning and user maintenance must not be performed by children without supervision.

- Never leave unattended when in use. Keep an eye on any children in the vicinity of the appliance when it is in use. The appliance is not a toy.
- Incorrect use of this appliance may cause personal injury or damage the appliance.
- Use for the intended purpose only. The manufacturer is not responsible for any injury or damage resulting from incorrect use or handling (see also Warranty Terms).


UK

- For domestic use only. Not for outdoor or commercial use.
- Remove all packaging and transport materials from the inside and outside of the appliance.
- Check that the appliance has no visible damage and that no parts are missing.
- Do not use with any cords other than that supplied.
- Check that it is not possible to pull or trip over the cord or any extension cord.
- The appliance must not be used together with a timer switch or a separate remote control system.
- Turn off the appliance and remove the plug from the socket when cleaning or when not in use.
- Avoid pulling the cord when removing the plug from the socket. Instead, hold the plug.
- Keep the cord and appliance away from heat sources, hot objects and naked flames.
- Ensure that the cord is fully extended.
- The cord must not be twisted or wound around the appliance.
- Check regularly that neither the cord nor plug is damaged and do not use the appliance if there is any damage, or if it has been dropped on the floor, dropped in water or damaged in any other way.

UK

- If the appliance, cord or plug have been damaged, have the appliance inspected and if necessary repaired by an authorised repairer.
 - Connect to 230 V, 50 Hz only. The warranty is not valid if the appliance is connected to incorrect voltage.
 - Never try to repair the appliance yourself. Please contact the store where you bought the appliance for repairs under warranty.
 - Unauthorised repairs or modifications will invalidate the warranty.
 - Caution! Some parts of this appliance can become very hot and cause burns. Particular attention should be paid where children and vulnerable people are present.
- Keep the appliance and its cord out of reach of children aged less than 8 years.

SPECIAL SAFETY INSTRUCTIONS

- The pan used with the appliance must be placed on a dry, level, firm and heat-resistant surface well away from any edges. It must not be placed on a hotplate.
- Always place the appliance at a safe distance from flammable objects such as curtains, tablecloths or similar.
- The appliance must not be placed or stored near other sources of heat.
- Do not cover.

- The surfaces become very hot during use. Do not touch the hot surfaces due to the danger of burns.
- Do not move the appliance when in use.
- Please note that the appliance will remain hot for a while after you switch it off. Always allow the appliance to cool down completely before storage.
- Only place vacuum-packed foods in the water in the pan. Do not try to cook unwrapped food! This also applies for cooking or heating soups and other liquid dishes!

UK

- Only the appliance's stainless steel nozzle and circulation pipe may be placed in the water. Do not expose the rest of the appliance to water or splashes.
- The water level must always be between the MIN and MAX marks on the circulation pipe.
- The appliance must not be turned on unless the pipe is in the water!

NB! If the appliance accidentally falls into the pan of water, unplug it before removing it from the water!

ABOUT SOUS VIDE COOKING

Sous vide has long been a popular cooking method with professional chefs.

“Sous vide” is French for “under vacuum”. It describes a cooking method in which food is placed in sealed vacuum bags and cooked in a water bath. The food is cooked at a constant low temperature over a long time to make it moist and flavoursome. As the vacuum bag is sealed, the food cooks in its own juices together with the marinades or spices you added. Vitamins, minerals and juices are retained and the flavour of the food is enhanced. It makes the food healthier, juicier and more flavoursome.

UK

As meat cooked sous vide is more tender, it is possible to use cheaper cuts, such as neck fillet, shank and shoulder, which are often tastier than the more expensive cuts.

As sous vide cooking requires that foods be vacuum packed individually, several items can be cooked at the same time, as long as their cooking temperature is the same.

It is difficult to overcook food with sous vide, but the structure of the food can change slightly during cooking. The food can be prepared in plenty of time before serving, making sous vide perfect when you have guests.

Temperatures

The appliance can be set to a maximum temperature 90 °C. Different temperatures are required for different foods and different degrees of doneness. You can see sous vide temperatures and times in the table later on in these instructions.

Cooking time

The cooking time does not depend on the weight of the food, but its thickness. You can see sous vide temperatures and times in the table later on in these instructions.

UK

Foods for sous vide cooking

Meat is particularly suited to sous vide cooking, as it makes it more tender, juicy and flavoursome, but vegetables and fish can also be cooked in this way.

We recommend sous vide cooking for the following foods:

- Beef, veal, lamb, pork and game
- Chicken, turkey and duck
- Lean and oily fish, lobster tails and scallops
- Root vegetables such as potatoes, carrots, parsnips, beetroot and turnips

- Crisp vegetables such as peas, asparagus, corn, broccoli, cauliflower, aubergines, onions and squash
- Hard fruits such as apples and pears
- Soft fruits such as mango, plums, apricots, peaches, nectarines, papaya and strawberries

SOUS VIDE COOKING STEP BY STEP

1. Seasoning

You can marinate the food or add spices, herbs, butter or oil before you seal the vacuum bag.

2. Vacuum sealing

The food must be vacuum sealed in a bag to remove air and moisture. This ensures the foods retain their natural flavour and nutritional content. Vacuum sealing also helps to open the pores of meat, poultry, fish and shellfish, so that the marinade and spices are absorbed better and the food is more flavoursome.

Oxygen and moisture in the ambient air reduces the flavour, nutritional content and structure of food, and it is therefore important to use a high-quality vacuum sealer to remove air and moisture before the bag is sealed to ensure the food is optimally vacuum packed.

3. Cooking

Once the water in the pan has reached the required temperature, the vacuum bags containing the food should be placed gently in the water. Make sure the bags are completely under water, and that the water can circulate around the bags, so the food cooks evenly.

4. Browning

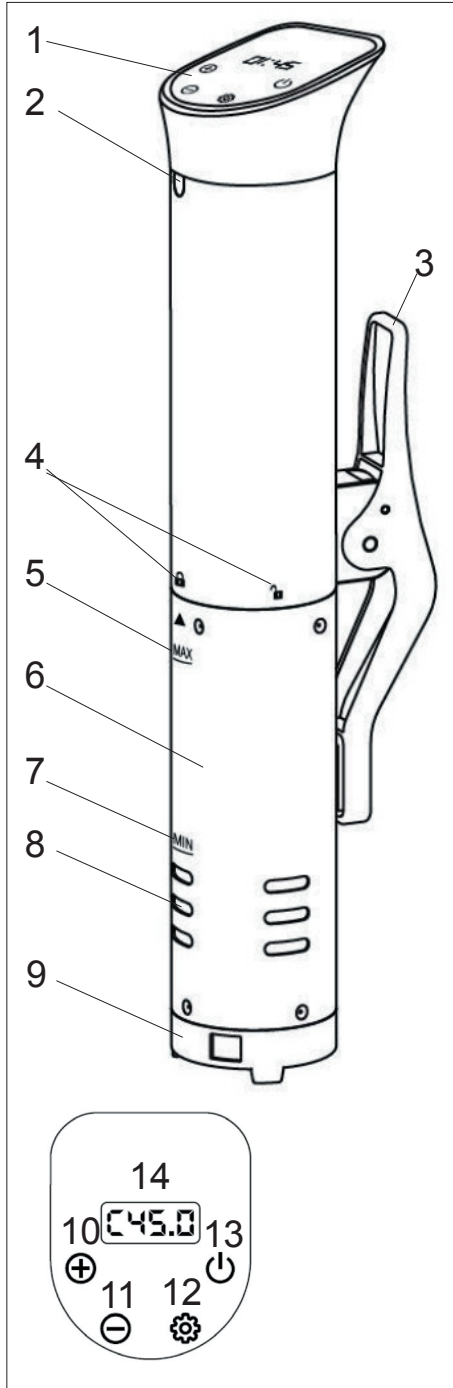
When foods are cooked sous vide, it may be necessary to brown meat in particular in a frying pan or grill in order to enhance its appearance and flavour. Remove the food from the bag and brown it quickly on a very hot frying pan or grill rack. This causes the fat and proteins to caramelize and enhances the flavour.

PREPARING FOODS

- Foods for sous vide cooking must be absolutely fresh.
- Check that meat, poultry, fish and shellfish have been stored correctly below 5 °C before cooking.
- Only use brand new and clean vacuum bags.
- Keep fresh and cooked foods apart.
- Wash your hands and work area thoroughly before handling food.
- The thickness of the food must be as described in the table of sous vide temperatures and times.

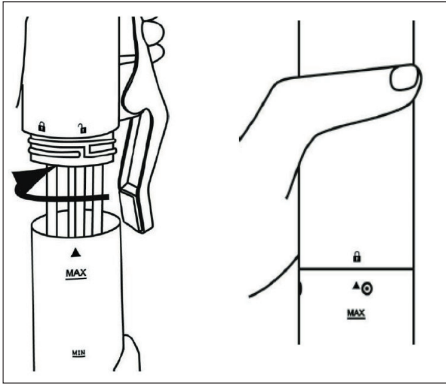
MAIN COMPONENTS

1. Control panel
2. Indicator light
3. Clip
4. Symbols (locked/unlocked)
5. MAX mark
6. Circulation pipe
7. MIN mark
8. Water intake holes
9. Base
10. "+" button
11. "-" button
12. SET button
13. POWER (on/off) button
14. Display (temperature/time)



UK

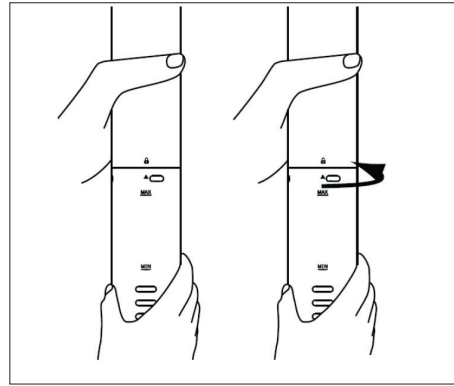
PREPARATION



1. Hold the top of the appliance with one hand.
2. Insert the circulation pipe (6) over the heating element with the MAX mark first. The arrow on the circulation pipe must be lined up with the symbol of the unlocked padlock (4).

Make sure that the circulation pipe is not touching the propeller on the appliance, as this may cause it to bend.

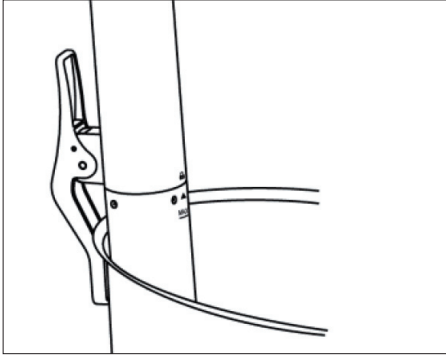
3. Turn the circulation pipe so that the arrow on it is lined up with the symbol of the locked padlock (4).
4. The circulation pipe can be removed by following the above procedure in the reverse order.



USE

- Choose a suitable pan for the task. It must be able to hold 6-15 litres of water.
- Fill the pan with lukewarm or hot water. The water must not be hotter than the cooking temperature.

- Open the clip (3) and attach the appliance to the side of the pan.



- The water level must be between the MIN (7) and MAX (5) marks on the circulation pipe. Remember that the water level rises when you add food to the pan.
- Carefully lay the vacuum-packed food in the pan using tongs. The water must be able to circulate around the vacuum bags.

UK

- Plug the appliance in. The indicator light (2) and the light in the POWER button (13) will come on and the appliance will go into standby.
- Press the POWER button (13) to switch on the appliance. A beep will sound each time you press a button.
- Press the + (10) and - (11) buttons to set the temperature, which can be seen on the display (14).
- Press the POWER button (13) to set cooking time.

Press the + (10) and - (11) buttons to set the hours and press the POWER button (13).

Press the + (10) and - (11) buttons to set the minutes and press the POWER button (13).

UK

- The appliance begins to heat and circulate the water in the pan. The current temperature is shown on the display (14).
- Once the set temperature has been reached, two beeps will sound, the indicator light (2) flashes and the countdown of the set cooking time starts.

The display shifts between displaying the temperature and the remaining cooking time every 5 seconds.

- Once the set cooking time has elapsed, 3 beeps will be heard and the display will show the message “End”. The appliance automatically goes into standby.
- Remove the vacuum bags from the water using tongs.

- Allow the appliance to cool down.

Note

You can always stop the cooking process by pressing and holding the power button (13) for 3 seconds.

Make sure the bags are completely sealed before cooking begins.

Make sure the bags are still completely sealed once cooking is finished.

If the food is to be consumed within a few hours, it can be kept in the pan for a short time without ruining the structure.

If the food is to be stored in the fridge for later use, immediately place the bags in ice water to quickly reduce the temperature of the food.

Error warning code

If the error code EE1 appears on the display, the water level in the pan is too low. Add more water.

CLEANING

When cleaning the appliance, you should pay attention to the following:

- Unplug the appliance and allow it to cool before cleaning it and putting it away.
- Pour the water out of the pan. Wipe the pan with a tea towel.
- Do not immerse the appliance, cord or plug in water and make sure no water enters the appliance.
- Wipe the outside of the appliance with a well-wrung cloth and dry with a dry soft cloth.

DESCALING

Depending on the hardness of the water and how often the appliance is used, it may need descaling once a month or more often. Fit the appliance on the pan as for ordinary cooking.

- Make a solution of 1 part ordinary vinegar and 2 parts water. The solution must come almost up to the MAX mark (5) on the circulation pipe (6).
- Set the temperature to 80 °C.
- Once the set temperature has been reached, the appliance will remain on for one hour. Switch off the appliance and allow it to cool.

- Rinse the circulation pipe under running water and dry thoroughly before putting the appliance away.

INFORMATION ON DISPOSAL AND RECYCLING OF THIS PRODUCT

Please note that this Adexi product is marked with this symbol:



This means that this product must not be disposed of along with ordinary household waste, as electrical and electronic waste must be disposed of separately.

UK

According to the WEEE directive, every member state must ensure correct collection, recovery, handling and recycling of electrical and electronic waste.

Private households in the EU can take used equipment to special recycling stations free of charge. In certain member states, used appliances can be returned to the retailer where they were bought on the condition you buy new products. Contact your retailer, distributor or the municipal authorities for further information on what to do with electrical and electronic waste.

WARRANTY TERMS

The warranty does not apply:

- if the above instructions have not been followed
- if the appliance has been interfered with
- if the appliance has been mishandled, subjected to rough treatment, or has suffered any other form of damage
- if the appliance is faulty due to faults in the electricity supply.

Due to the constant development of our products in terms of function and design, we reserve the right to make changes to the product without prior warning.

UK

FREQUENTLY ASKED QUESTIONS

If you have any questions regarding the use of the appliance and cannot find the answer in this user guide, please try our website at www.adexi.eu.

You can also see contact details on our website if you need to contact us for technical questions, repairs, accessories or spare parts.

MANUFACTURED BY

Adexi A/S

Lægårdsvej 9C

DK-8520 Lystrup

Denmark

www.adexi.eu

We cannot be held responsible for any printing errors

TABLE OF COOKING TEMPERATURES AND TIMES

Food item	Thick-ness*	Temp. (°C)	Time	Standing time**
Beef, veal, lamb, game				
Fillets, chops, ribeye, T-bone, sirloin, porterhouse (tender cuts)	1-2 cm	49+	1 hour	Up to 6 hours
	2-5 cm	49+	2 hours	Up to 8 hours
Flank, neck, thigh, shoulder, shank	4-6 cm	49+	8 hours	Up to 10 hours
Pork				
Pork breast	3-6 cm	82	10 hours	Up to 12 hours
Spareribs	2-3 cm	59	10 hours	Up to 12 hours
Cutlets	2-4 cm	56+	4 hours	Up to 6 hours
Pork loin	5-7 cm	56+	10 hours	Up to 12 hours
Poultry				
Chicken breast with bone	3-5 cm	82	2 hours	Up to 3 hours
Boneless chicken breast	3-5 cm	64	1 hour	Up to 2 hours
KyChicken thigh with bone	3-5 cm	82	1.5 hours	Up to 3 hours
Boneless chicken thigh	3-5 cm	64	1 hour	Up to 2 hours
Chicken drumstick	5-7 cm	82	2 hours	Up to 3 hours
Duck breast	3-5 cm	64	2 hours	Up to 2 hours
Fish				
Lean and oily fish	3-5 cm	47+	1 hour	Up to 1 hour
Shellfish				
Prawns	2-4 cm	60	1 hour	Up to 1 hour
Lobster tail	4-6 cm	60	1 hour	Up to 1 hour
Scallops	2-4 cm	60	1 hour	Up to 1 hour
Vegetables				
Root vegetables	1-5 cm	83+	1 hour	Up to 2 hours
Crisp vegetables	1-5 cm	83+	1 hour	Up to 2 hours

* If the meat is thinner than specified, it will cook faster.

** The standing time is the longest time the food can remain in the water after cooking without the structure changing.

UK

TABLE OF DONENESS AND TEMPERATURES

Food item	Doneness	Temperature (°C)
Beef, veal, lamb, pork and game	Rare	49
	Medium-rare	56
	Medium	60
	Medium-well done	65
	Well done	71+
Poultry, boneless	Well done	64
Poultry, with bone	Well done	82
Fish	Rare	47
	Medium-rare	56
	Medium	60
Vegetables	General	83-87

EINLEITUNG

Bevor Sie Ihren neuen Sous Vide Variostat erstmals in Gebrauch nehmen, sollten Sie diese Anleitung sorgfältig durchlesen. Beachten Sie insbesondere die Sicherheitshinweise. Bewahren Sie die Anleitung auf, damit Sie darin nachschlagen können.

ALLGEMEINE SICHERHEITSHINWEISE

- Dieses Gerät kann von Kindern ab dem Alter von 8 Jahren und von Personen mit eingeschränkten körperlichen und geistigen Fähigkeiten sowie Wahrnehmungsstörungen bzw. von Personen, die über keinerlei Erfahrung oder Wissen im Umgang mit dem Gerät verfügen, benutzt werden, wenn sie beim Gebrauch
- beaufsichtigt werden oder im sicheren Gebrauch des Geräts angeleitet wurden und die damit verbundenen Gefahren verstehen. Kinder dürfen mit dem Gerät nicht spielen. Das Reinigen und die vom Benutzer durchzuführende Wartung darf nicht durch unbeaufsichtigte Kinder erfolgen.
- Lassen Sie das eingeschaltete Gerät nicht unbeaufsichtigt. Beaufsichtigen Sie Kinder, die sich in der Nähe des Gerät aufhalten, wenn es in Gebrauch ist. Das Gerät ist kein Spielzeug!
 - Der unsachgemäße Gebrauch des Geräts kann zu Verletzungen oder Beschädigungen des Geräts führen.
 - Benutzen Sie das Gerät nur zu dem in der

DE

Bedienungsanleitung genannten Zweck. Der Hersteller haftet nicht für Schäden, die durch unsachgemäßen Gebrauch oder unsachgemäße Handhabung des Gerätes verursacht werden (siehe auch die Garantiebedingungen).

- Nur für den Gebrauch im Haushalt. Dieses Gerät eignet sich nicht für den gewerblichen Gebrauch oder den Gebrauch im Freien.
- Sämtliche Verpackungsmaterialien im Gerät und darum herum entfernen.
- Das Gerät auf sichtbare Schäden und fehlende Teile überprüfen.
- Nur mit den mitgelieferten Kabeln verwenden.
- Achten Sie darauf, dass Personen nicht über das Kabel bzw.

Verlängerungskabel stolpern können.

- Das Gerät darf nicht zusammen mit einem externen Timer oder einem separaten Fernbedienungssystem verwendet werden.
- Vor dem Reinigen des Geräts bzw. wenn es nicht benutzt werden soll, ist es abzuschalten und der Stecker aus der Steckdose zu ziehen.
- Ziehen Sie nicht am Kabel, um den Stecker aus der Steckdose zu ziehen. Ziehen Sie stattdessen am Stecker.
- Das Gerät (inkl. Kabel) darf nicht in der Nähe von Wärmequellen, heißen Gegenständen oder offenem Feuer verwendet werden.
- Vergewissern Sie sich, dass das Kabel ganz ausgerollt ist.

DE

- Das Kabel darf nicht geknickt oder um das Gerät gewickelt werden.
 - Überprüfen Sie regelmäßig, ob Kabel oder Stecker beschädigt sind, und verwenden Sie das Gerät nicht, wenn dies der Fall ist, wenn es auf den Boden oder in Wasser gefallen ist bzw. auf andere Weise beschädigt wurde.
 - Wenn Gerät, Kabel und/oder Stecker beschädigt sind, muss das Gerät überprüft und ggf. von einem Fachmann repariert werden.
 - Nur an ein Stromnetz mit 230 V / 50 Hz anschließen! Die Garantie erlischt, wenn das Gerät an eine falsche Spannung angeschlossen wird.
 - Versuchen Sie auf keinen Fall, selber das Gerät zu reparieren!
- Bei Reparaturen, die unter die Garantiebedingungen fallen, wenden Sie sich an Ihren Händler.
- Bei nicht autorisierten Reparaturen oder Änderungen erlischt die Garantie.
 - Achtung! Teile dieses Geräts können sehr heiß werden und Verbrennungen verursachen. Wenn Kinder oder schutzbedürftige Personen anwesend sind, müssen Sie besonders aufmerksam sein.
 - Sorgen Sie dafür, dass Kinder unter 8 Jahren das Gerät und sein Kabel nicht erreichen können.

BESONDERE SICHERHEITSHINWEISE

- Der mit dem Gerät verwendete Topf muss auf eine trockene, ebene und feste Oberfläche mit ausreichender Entfernung zu den Kanten gestellt werden. Er darf nicht auf eine Herdplatte gestellt werden.
- Sorgen Sie stets für einen Sicherheitsabstand zu brennbaren Gegenständen wie Gardinen, Tischdecken usw.
- Das Gerät darf nicht in der Nähe anderer Hitzequellen aufgestellt oder aufbewahrt werden.
- Nicht zudecken.
- Die Oberfläche wird während des Betriebs sehr heiß. Berühren Sie keine heißen

Oberflächen, da sonst Verbrennungsgefahr besteht.

- Das Gerät darf während des Betriebs nicht bewegt werden.
- Bitte beachten Sie, dass das Gerät noch eine Weile heiß bleibt, nachdem es abgeschaltet wurde. Das Gerät erst völlig abkühlen lassen, bevor es weggestellt wird.
- Legen Sie nur vakuumverpackte Lebensmittel in das Wasser im Topf. Versuchen Sie niemals, unverpackte Lebensmittel zu garen! Dies gilt auch für das Kochen oder Aufwärmen von Suppen und anderen flüssigen Gerichten!
- Es dürfen nur die Edelstahldüse und das Zirkulationsrohr des Geräts im Wasser

platziert werden. Setzen Sie den Rest des Geräts nicht Wasser oder Spritzern aus.

- Der Wasserpegel muss immer zwischen den MIN- und MAX-Markierungen am Zirkulationsrohr liegen.
- Das Gerät darf nur eingeschaltet werden, wenn das Rohr im Wasser ist!

ACHTUNG! Falls das Gerät versehentlich in den Topf mit Wasser fällt, müssen Sie zuerst seinen Stecker aus der Steckdose ziehen, bevor Sie es aus dem Wasser nehmen!

ÜBER SOUS VIDE GAREN

Sous Vide ist seit langem eine beliebte Zubereitungsmethode bei Profi-Köchen.

„Sous Vide“ ist Französisch für „unter Vakuum“.

Es beschreibt eine Zubereitungsmethode, bei der das Essen in versiegelte Vakuumbbeutel gegeben und in einem Wasserbad gekocht wird. Das Essen wird bei einer konstant niedrigen Temperatur über einen langen Zeitraum hinweg gekocht, um es feucht und geschmackvoll zu machen. Da der Vakuumbbeutel versiegelt ist, kocht das Essen zusammen mit den von ihnen hinzugefügten Marinaden oder Gewürzen im eigenen Saft. Vitamine, Mineralien und Säfte bleiben erhalten, und der Geschmack des Essens verstärkt sich. Dadurch wird das Essen gesünder, saftiger und geschmackvoller. Da Fleisch, das sous vide zubereitet wird, zarter ist, kann man billigere Stücke wie Halsfilet, Haxe und Schulter verwenden, die oft mehr Geschmack

haben als die teureren Stücke.

Da das Sous Vide Garen voraussetzt, dass die Lebensmittel einzeln vakuumverpackt werden, können verschiedene Teile gleichzeitig gekocht werden, solange sie die gleiche Kochtemperatur haben.

Es ist schwierig, Lebensmittel mit Sous Vide zu lange zu kochen, aber die Struktur des Essens kann sich während des Kochens leicht ändern. Das Essen kann lange vor dem Servieren zubereitet werden, sodass Sous Vide perfekt ist, wenn Sie Gäste haben.

DE

Temperaturen

Das Gerät kann auf eine Maximaltemperatur von 90 °C eingestellt werden. Für verschiedene Lebensmittel und verschiedene Garstufen sind unterschiedliche Temperaturen erforderlich. In der Tabelle weiter unten in dieser Anleitung können Sie Sous Vide Temperaturen und Zeiten sehen.

Zubereitungszeit

Die Zubereitungszeit hängt nicht vom Gewicht des Essens sondern von seiner Dicke ab. In der Tabelle weiter unten in dieser Anleitung können Sie Sous Vide Temperaturen und Zeiten sehen.

Lebensmittel für Sous Vide Garen

Fleisch eignet sich besonders gut für Sous Vide Garen, da es dadurch zarter, saftiger und geschmackvoller wird, aber auch Gemüse und Fisch kann auf diese Weise zubereitet werden.

Wir empfehlen Sous Vide Garen für die folgenden Lebensmittel:

- Rindfleisch, Kalb, Lamm, Schwein und Wild
- Hähnchen, Pute und Ente
- Magerer und öliger Fisch, Hummerschwänze und Jakobsmuscheln
- Wurzelgemüse wie Kartoffeln, Karotten, Pastinaken, Rote Beete und Steckrüben

DE

- Knackiges Gemüse wie Erbsen, Spargel, Mais, Brokkoli, Blumenkohl, Auberginen, Zwiebeln und Zucchini
- Hartobst wie Äpfel und Birnen
- Weiches Obst wie Mangos, Pflaumen, Aprikosen, Pfirsiche, Nektarinen, Papayas und Erdbeeren

SOUS VIDE GAREN SCHRITT FÜR SCHRITT

1. Würzen

Sie können das Essen marinieren oder Gewürze, Kräuter, Butter oder Öl hinzufügen, bevor Sie den Beutel versiegeln.

2. Vakuumversiegelung

Das Essen muss in einem Beutel vakuumversiegelt sein, um Luft und Feuchtigkeit zu entfernen. Das sorgt dafür, dass die Lebensmittel Ihren natürlichen Geschmack und Nährstoffgehalt bewahren. Die Vakuumversiegelung hilft auch dabei, die Poren des Fleisches, des Geflügels, des Fisches und der Schalentiere zu öffnen, sodass die Marinade und die Gewürze besser absorbiert werden, und das Essen geschmackvoller wird.

Sauerstoff und Feuchtigkeit in der Umgebungsluft reduzieren den Geschmack, den Nährstoffgehalt und die Struktur des Essens, weswegen es wichtig ist einen qualitativ hochwertigen Vakuum-Versiegeler zu

DE

verwenden, um Luft und Feuchtigkeit aus dem Beutel zu entfernen und so zu gewährleisten, dass das Essen optimal vakuumverpackt wird.

3. Zubereitungs-

Sobald das Wasser im Topf die erforderliche Temperatur erreicht hat, sollten die Vakuumbeutel mit dem Essen vorsichtig in das Wasser gelegt werden. Achten Sie darauf, dass die Beutel vollständig unter Wasser sind, und dass das Wasser um die Beutel zirkulieren kann, damit das Essen gleichmäßig gegart wird.

4. Bräunen

Wenn Essen sous vide zubereitet wird, kann es notwendig sein, insbesondere Fleisch in einer Bratpfanne oder auf dem Grill zu bräunen, um sein Aussehen und seinen Geschmack zu verbessern. Nehmen Sie das Essen aus dem Beutel und bräunen Sie es schnell in einer sehr heißen Bratpfanne oder auf einem Grill. Dadurch karamellisieren das Fett und die Proteine, und der Geschmack wird verstärkt.

VORBEREITUNG DES ESSENS

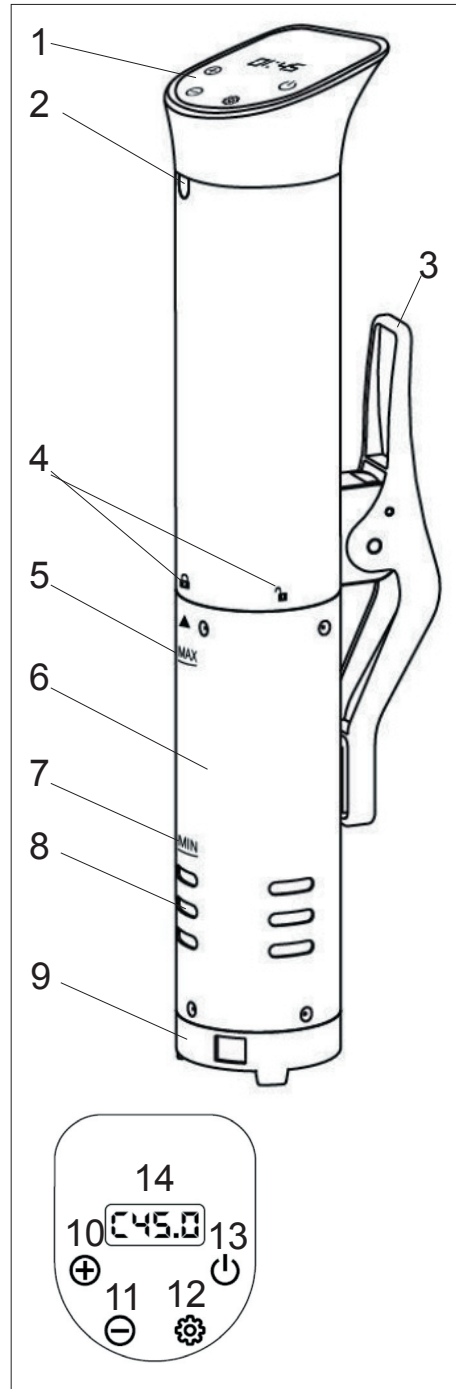
- Lebensmittel für das Sous-Vide-Garen müssen absolut frisch sein.

DE

- Vergewissern Sie sich, dass Fleisch, Geflügel, Fisch und Schalentiere vor der Zubereitung bei unter 5 °C korrekt aufbewahrt wurden.
- Verwenden Sie nur nagelneue und saubere Vakuumbbeutel.
- Halten Sie frische und zubereitete Lebensmittel getrennt.
- Waschen Sie Ihre Hände und den Arbeitsbereich gründlich, bevor Sie mit Lebensmitteln hantieren.
- Die Dicke des Lebensmittels muss wie in der Tabelle über Sous Vide Temperaturen und Zeiten beschrieben sein.

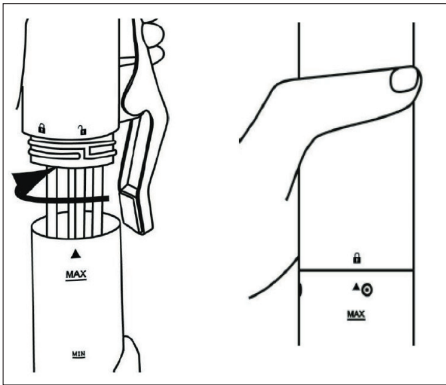
HAUPTKOMPONENTEN

1. Bedienfeld
2. Anzeigeleuchte
3. Andrücker
4. Symbole (verriegelt/
entriegelt)
5. Maximum-Markierung
6. Zirkulationsrohr
7. Minimum-Markierung
8. Wasserzuführungs-
löcher
9. Sockel
10. "+"Taste
11. "-" Taste
12. SET-Taste
13. POWER (Ein/Aus)-
Taste
14. Display (Temperatur/
Zeit)



DE

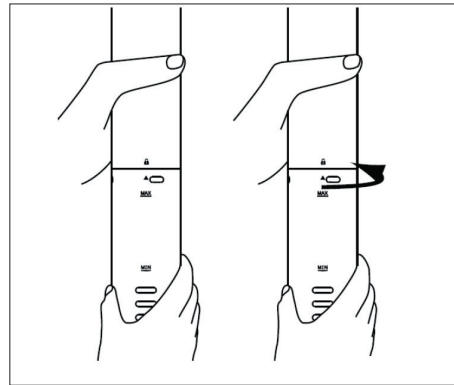
VORBEREITUNG



1. Halten Sie die Oberseite des Geräts mit einer Hand.
2. Stecken Sie das Zirkulationsrohr (6) mit der MAX-Markierung voran über das Heizelement. Der Pfeil am Zirkulationsrohr muss auf das Symbol mit dem geöffneten Vorhängeschloss (4) ausgerichtet sein.

Stellen Sie sicher, dass das Zirkulationsrohr nicht den Propeller am Gerät berührt, da es sonst verbogen werden kann.

3. Drehen Sie Zirkulationsrohr so, dass der Pfeil darauf auf das Symbol mit dem geschlossenen Vorhängeschloss (4) ausgerichtet ist.
4. Das Zirkulationsrohr kann entfernt werden, indem man die obigen Schritte in umgekehrter Reihenfolge ausführt.

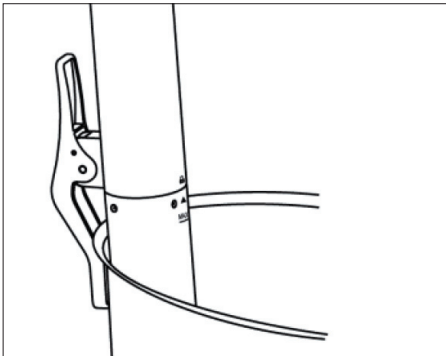


GEBRAUCH

- Wählen Sie einen für die Aufgabe geeigneten Topf aus. Er muss 6-15 Liter Wasser aufnehmen können.

DE

- Füllen Sie den Topf mit lauwarmem oder heißem Wasser. Das Wasser darf nicht heißer als die Zubereitungstemperatur sein.
- Öffnen Sie den Andrücker (3) und befestigen Sie das Gerät an der Seite des Topfes.



- Der Wasserpegel muss zwischen den MIN- (7) und MAX-Markierungen (5) am Zirkulationsrohr liegen. Denken Sie daran, dass der Wasserpegel steigt, wenn Sie Lebensmittel in den Topf geben.

- Legen Sie die vakuumverpackten Lebensmittel vorsichtig mit einer Zange in den Topf. Das Wasser muss um die Vakuumbbeutel zirkulieren können.
- Stecken Sie das Gerät ein. Die Anzeigeleuchte (2) und die Beleuchtung der POWER-Taste (13) gehen an, und das Gerät geht auf Standby.
- Drücken Sie die POWER-Taste (13), um das Gerät einzuschalten. Beim jedem Drücken einer Taste ertönt ein Piepton.
- Drücken Sie die + (10) und - (11) Tasten, um die Temperatur einzustellen, die im Display (14) angezeigt wird.
- Drücken Sie die POWER-Taste (13), um die Zubereitungszeit einzustellen.

Drücken Sie die + (10) und - (11) Tasten, um die Stunden einzustellen, und drücken Sie die POWER-Taste (13).

Drücken Sie die + (10) und - (11) Tasten, um die Minuten einzustellen, und drücken Sie die POWER-Taste (13).

- Das Gerät beginnt, das Wasser im Topf zu erhitzen und zu zirkulieren. Die aktuelle Temperatur wird im Display (14) angezeigt.
- Sobald die eingestellte Temperatur erreicht wurde, sind zwei Pieptöne zu hören, die Anzeigeleuchte (2) blinkt, und der Countdown der eingestellten Zubereitungszeit beginnt.

DE

Die Anzeige wechselt alle 5 Sekunden zwischen der Anzeige der Temperatur und der verbleibenden Zubereitungszeit.

- Sobald die eingestellte Zubereitungszeit verstrichen ist, sind 3 Pieptöne zu hören, und das Display zeigt „End“ an. Das Gerät geht automatisch auf Standby.
- Nehmen Sie die Vakuumbutel mit einer Zange aus dem Wasser.
- Lassen Sie das Gerät abkühlen.

Hinweis

Sie können die Zubereitung jederzeit stoppen, indem Sie die POWER-Taste (13) 3 Sekunden lang gedrückt halten.

Achten Sie darauf, dass die Beutel vollständig versiegelt sind, bevor die Zubereitung beginnt.

Achten Sie darauf, dass die Beutel immer noch vollständig versiegelt sind, wenn die Zubereitung beendet ist.

Wenn das Essen innerhalb weniger Stunden verzehrt wird, kann es für kurze Zeit im Topf bleiben, ohne dass die Struktur zerstört wird.

Wenn das Essen für den späteren Gebrauch im Kühlschrank aufbewahrt werden soll, müssen Sie die Beutel sofort in Eiswasser stellen, um die Temperatur des Essens schnell zu reduzieren.

Warnanzeige

Wenn im Display der Fehlercode EE1 erscheint, ist der Wasserpegel im Topf zu niedrig. Fügen Sie Wasser hinzu.

DE

REINIGEN

Bei der Reinigung des Geräts ist Folgendes zu beachten:

- Stecken Sie das Gerät aus und lassen Sie es abkühlen, bevor Sie es wegstellen.
- Gießen Sie das Wasser aus dem Topf. Wischen Sie den Topf mit einem Geschirrtuch ab.
- Gerät, Kabel und/oder Stecker nicht in Wasser eintauchen und dafür sorgen, dass auch keines eindringen kann.
- Wischen Sie die Außenseite des Geräts mit einem gut ausgewrungenen Lappen ab und trocknen Sie es mit einem weichen Tuch ab.

ENTKALKEN

Abhängig von der Wasserhärte und der Häufigkeit des Gebrauchs muss das Gerät einmal monatlich oder öfter entkalkt werden. Bringen Sie das Gerät wie zum normalen Kochen am Topf an.

- Stellen Sie eine Lösung aus 1 Teil gewöhnlichem Essig und 2 Teilen Wasser her. Die Lösung muss am Zirkulationsrohr (6) fast die MAX-Markierung (5) erreichen.
- Stellen Sie die Temperatur auf 80 °C.
- Wenn die eingestellte Temperatur erreicht ist, bleibt das Gerät eine Stunde lang eingeschaltet. Gerät abschalten und abkühlen lassen.

DE

- Spülen Sie das Zirkulationsrohr unter fließendem Wasser ab und trocknen Sie es gründlich, bevor Sie das Gerät wegstellen.

INFORMATIONEN ZUR ENTSORGUNG UND ZUM RECYCLING DIESES PRODUKTS

Dieses Adexi-Produkt trägt dieses Zeichen:



Es zeigt an, dass das Produkt nicht zusammen mit normalem Haushaltsmüll entsorgt werden darf, da Elektro- und Elektronikschrott gesondert zu entsorgen ist.

Gemäß der WEEE-Richtlinie muss jeder Mitgliedstaat für die ordnungsgemäße Erfassung, Verwertung, Handhabung und das Recycling von Elektro- und Elektronikmüll sorgen.

Private Haushalte im Bereich der EU können ihre gebrauchten Geräte kostenfrei an speziellen Recyclingstationen abgeben. In bestimmten Mitgliedsstaaten können Geräte bei dem Händler abgegeben werden, bei dem sie gekauft wurden, vorausgesetzt, man kauft neue Produkte. Bitte nehmen Sie mit Ihrem Einzelhändler, Ihrem Großhändler oder den örtlichen Behörden Kontakt auf, um weitere Einzelheiten über den Umgang mit Elektro- und Elektronikmüll zu erfahren.

DE

GARANTIE- BEDINGUNGEN

Die Garantie gilt nicht,

- wenn die vorstehenden Hinweise nicht beachtet werden
- wenn unbefugte Eingriffe am Gerät vorgenommen wurden
- wenn das Gerät unsachgemäß behandelt, Gewalt ausgesetzt oder anderweitig beschädigt worden ist
- wenn der Mangel auf Fehler im Leitungsnetz zurückzuführen ist.

Wegen der fortlaufenden Entwicklung unserer Produkte behalten wir uns das Recht auf Änderungen ohne vorherige Ankündigung vor.

HÄUFIG GESTELLTE FRAGEN

Falls Sie Fragen zum Gebrauch dieses Gerätes haben und die Antworten nicht in dieser Gebrauchsanweisung finden können, besuchen Sie bitte unsere Website (www.adexi.eu).

Sie finden dort auch Kontaktdaten für den Fall, dass Sie mit uns bezüglich technischer Fragen, Reparaturen, Zubehör oder Ersatzteile Kontakt aufnehmen möchten.

DE

HERGESTELLT VON

Adexi A/S

Lægårdsvej 9C

DK-8520 Lystrup

Dänemark

www.adexi.eu

Für etwaige Druckfehler wird keine Haftung übernommen.

TABELLE DER ZUBEREITUNGSTEMPERATUREN UND -ZEITEN

Lebensmittel	Dicke*	Temp. (°C)	Zeit	Standzeit**
Rindfleisch, Kalb, Lamm, Wild				
Filets, Koteletts, Entrecote, T-Bone, Lende, Porterhouse (zarte Schnitte)	1-2 cm	49+	1 Std.	Bis zu 6 Stunden
	2-5 cm	49+	2 Stunden	Bis zu 8 Stunden
Bauch, Hals, Hüfte, Schulter, Haxe	4-6 cm	49+	8 Stunden	Bis zu 10 Stunden
Schwein				
Schweinsbrust	3-6 cm	82	10 Std.	Bis zu 12 Stunden
Rippchen	2-3 cm	59	10 Std.	Bis zu 12 Stunden
Schnitzel	2-4 cm	56+	4 Stunden	Bis zu 6 Stunden
Schweinelende	5-7 cm	56+	10 Std.	Bis zu 12 Stunden
Geflügel				
Hähnchenbrust mit Knochen	3-5 cm	82	2 Stunden	Bis zu 3 Stunden
Hähnchenbrust ohne Knochen	3-5 cm	64	1 Std.	Bis zu 2 Stunden
Hähnchenschenkel mit Knochen	3-5 cm	82	1,5 Std.	Bis zu 3 Stunden
Hähnchenschenkel ohne Knochen	3-5 cm	64	1 Std.	Bis zu 2 Stunden
Hähnchenkeule	5-7 cm	82	2 Stunden	Bis zu 3 Stunden
Entenbrust	3-5 cm	64	2 Stunden	Bis zu 2 Stunden
Fisch				
Magerer und öliger Fisch	3-5 cm	47+	1 Std.	Bis zu 1 Stunde
Schalentiere				
Garnelen	2-4 cm	60	1 Std.	Bis zu 1 Stunde
Hummerschwanz	4-6 cm	60	1 Std.	Bis zu 1 Stunde
Jakobsmuscheln	2-4 cm	60	1 Std.	Bis zu 1 Stunde
Gemüse				
Wurzelgemüse	1-5 cm	83+	1 Std.	Bis zu 2 Stunden
Frisches Gemüse	1-5 cm	83+	1 Std.	Bis zu 2 Stunden

* Wenn das Fleisch dünner als angegeben ist, geht die Zubereitung schneller.

** Die Standzeit ist die längste Zeit, die das Essen nach der Zubereitung ohne Strukturänderung im Wasser bleiben kann.

DE

TABELLE DER ZUBEREITUNGSGRAD E UND TEMPERATUREN

Lebensmittel	Zubereitungsgrad	Temperatur (°C)
Rindfleisch, Kalb, Lamm, Schwein und Wild	Blutig	49
	Medium-rare	56
	Medium	60
	Medium-gut durchgebraten	65
	Gut durchgebraten	71+
Geflügel, ohne Knochen	Gut durchgebraten	64
Geflügel, mit Knochen	Gut durchgebraten	82
Fisch	Blutig	47
	Medium-rare	56
	Medium	60
Gemüse	Allgemein	83-87

INTRODUCTION

Pour profiter au mieux des possibilités de votre nouveau thermoplongeur pour cuisson sous vide, veuillez lire attentivement les présentes instructions avant de l'utiliser pour la première fois. Portez une attention particulière aux consignes de sécurité. Nous vous recommandons également de conserver ces instructions pour toute consultation ultérieure.

CONSIGNES DE SÉCURITÉ GÉNÉRALES

- L'appareil peut être utilisé par des enfants âgés de 8 ans ou plus et par des personnes à capacités physiques, sensorielles ou mentales réduites ou avec peu d'expérience et de connaissances s'ils sont surveillés, ont reçu des

instructions relatives à l'utilisation en toute sécurité de l'appareil et comprennent les dangers auxquels ils s'exposent. Ne laissez pas les enfants jouer avec l'appareil. Le nettoyage et l'entretien ne doivent pas être confiés à des enfants sans surveillance.

- Ne laissez jamais l'appareil sans surveillance pendant qu'il fonctionne. Surveillez les enfants à proximité de l'appareil lorsqu'il fonctionne. Cet appareil n'est pas un jouet.
- Une utilisation incorrecte peut occasionner des blessures corporelles ou détériorer l'appareil.

FR

- Utilisez l'appareil uniquement aux fins prévues. Le fabricant n'est pas responsable des blessures ou dommages résultant d'une mauvaise utilisation ou manipulation (voir également les Conditions de garantie).
 - Destiné exclusivement à une utilisation privée. N'utilisez pas cet appareil à l'extérieur ou à des fins commerciales.
 - Retirez les matériaux d'emballage et de transport de l'intérieur et de l'extérieur de l'appareil.
 - Assurez-vous que l'appareil ne présente pas de détériorations visibles et qu'il ne manque pas de pièces.
- N'utilisez jamais d'autres cordons que ceux fournis.
 - Vérifiez qu'il n'est pas possible de tirer ou de trébucher sur le cordon ou sur une éventuelle rallonge.
 - L'appareil ne doit pas être utilisé avec une minuterie ou une télécommande séparée.
 - Éteignez l'appareil et débranchez la fiche de la prise pour nettoyer l'appareil ou lorsqu'il n'est pas utilisé.
 - Ne tirez pas sur le cordon pour débrancher la fiche de la prise. Tirez sur le corps de la fiche.
 - Gardez le cordon et l'appareil à l'écart des sources de chaleur, des objets chauds et des flammes nues.

FR

- Assurez-vous que le cordon est entièrement déroulé.
- Le cordon ne doit pas être vrillé ou enroulé autour de l'appareil.
- Contrôlez que ni le cordon, ni la fiche ne sont endommagés, et n'utilisez pas l'appareil en cas de détériorations ou s'il est tombé sur le sol, dans l'eau ou endommagé de quelque façon que ce soit.
- Si l'appareil, le câble ou la fiche sont endommagés, faites vérifier et éventuellement réparer l'appareil par un réparateur agréé.
- Utilisez l'appareil uniquement avec une alimentation électrique de 230 V, 50 Hz. La garantie ne s'appliquera pas à l'appareil s'il a été connecté à une tension inappropriée.
- N'essayez jamais de réparer l'appareil vous-même. Veuillez contacter le magasin dans lequel vous avez acheté l'appareil pour le faire réparer tant qu'il est sous garantie.
- Toutes réparations ou modifications non autorisées invalideront la garantie.
- Attention ! Certaines parties de cet appareil peuvent devenir très chaudes et causer des brûlures. Vous devrez faire preuve d'une vigilance particulière en présence d'enfants ou de personnes vulnérables.

FR

- Gardez l'appareil et son cordon hors de portée des enfants âgés de moins de 8 ans.

CONSIGNES DE SÉCURITÉ PARTICULIÈRES

- Le récipient utilisé avec l'appareil doit être posé sur une surface sèche, plane, solide et résistante à la chaleur, bien éloigné des rebords. Ne le posez pas sur une plaque chauffante.
- Tenez toujours l'appareil à une distance sûre d'objets inflammables tels que rideaux, nappes et autres.
- L'appareil ne doit pas être posé ou rangé à proximité d'autres sources de chaleur.

- Ne couvrez pas l'appareil.
- Ses surfaces deviennent très chaudes lors de son utilisation. Ne touchez pas les surfaces chaudes à cause du risque de brûlure.
- Ne déplacez pas l'appareil en cours de marche.
- Veuillez noter que l'appareil reste chaud un certain temps après avoir été éteint. Laissez toujours l'appareil refroidir complètement avant de le ranger.
- Ne mettez dans l'eau du récipient que des aliments sous vide. N'essayez pas de faire cuire des aliments déballés !

Cela s'applique aussi à la cuisson ou au réchauffage de soupes et autres préparations liquides !

- Seuls la buse en acier inoxydable et le tube de circulation de l'appareil peuvent être immergés dans l'eau. Protégez le reste de l'appareil de l'eau et des éclaboussures.
- Le niveau d'eau doit toujours se situer entre les marques MIN et MAX du tube de circulation.
- L'appareil ne doit être allumé que lorsque le tube est dans l'eau !

Remarque : Si l'appareil tombe accidentellement dans le récipient d'eau, débranchez-le avant de le sortir de l'eau !

FR

À PROPOS DE LA CUISSON SOUS VIDE

La cuisson sous vide est depuis longtemps une méthode de cuisson répandue chez les chefs-cuisiniers professionnels.

Le terme de cuisson sous vide est on ne peut plus explicite. Il s'agit d'un mode de cuisson où les aliments sont placés dans des sachets sous vide et cuits au bain-marie. L'aliment est cuit à une température basse et constante pendant un long moment pour l'hydrater et développer sa saveur. Comme le sachet est scellé, la nourriture cuit dans son propre jus et les marinades et épices que vous y ajoutez. Les vitamines, les jus et les minéraux sont ainsi préservés et la saveur des aliments est rehaussée.

FR

Pour une nourriture plus saine, plus juteuse et savoureuse. Étant donné que la viande cuite sous vide est plus tendre, il est possible d'utiliser des morceaux moins coûteux, comme le collier, le jarret ou l'épaule qui sont plus gouteux que d'autres pièces de viande plus chères.

Et comme la cuisson sous vide exige que les aliments soient conditionnés individuellement sous vide, plusieurs aliments peuvent être cuits en même temps, tant que leur température de cuisson reste la même pour tous.

La surcuisson est pratiquement impossible avec cette méthode, mais la structure de l'aliment peut légèrement changer pendant la cuisson. Les aliments peuvent être

préparés longtemps avant de servir, faisant de ce mode de cuisson la solution parfaite quand vous avez des invités.

Températures

L'appareil peut être réglé jusqu'à une température maximale de 90 °C.

Différentes températures sont requises en fonction des types d'aliments et des degrés de cuisson. Le tableau présenté plus loin dans les présentes instructions vous donne un récapitulatif des températures et des temps de cuisson avec la méthode sous vide.

Temps de cuisson

Le temps de cuisson ne dépend pas du poids de l'aliment, mais de son épaisseur. Le tableau présenté plus loin dans les présentes instructions vous donne un récapitulatif des températures et des temps de cuisson avec la méthode sous vide.

Aliments adaptés pour la cuisson sous vide

La viande convient particulièrement à la cuisson sous vide, car cette cuisson la rend plus tendre, plus juteuse et savoureuse, mais les légumes et le poisson peuvent également être cuits de cette manière.

FR

Nous recommandons la cuisson sous vide pour les aliments suivants :

- Bœuf, veau, agneau, porc et gibier
- Poulet, dinde et canard
- Poissons maigres et poissons gras, queues de homard et coquilles Saint-Jacques
- Légumes-racines comme les pommes de terre, les carottes, les panais, les betteraves et les navets
- Légumes croquants comme les petits pois, les asperges, le maïs, les brocolis, le chou-fleur, les aubergines, les oignons et les courges
- Fruits fermes comme les pommes et les poires

- Fruits mous comme les mangues, les prunes, les abricots, les pêches, les nectarines, les papayes et les fraises

LA CUISSON SOUS VIDE ÉTAPE PAR ÉTAPE

1. Assaisonnement

Vous pouvez faire mariner l'aliment ou ajouter des épices, des herbes, du beurre ou de l'huile avant de sceller le sachet sous vide.

2. Scellage sous vide

L'aliment doit être scellé sous vide dans un sachet pour en retirer l'air et l'humidité. Ce procédé permet de préserver sa saveur naturelle et ses nutriments.

Le scellage sous vide permet également d'ouvrir les pores de la viande, de la volaille, du poisson et des coquillages et crustacés, facilitant ainsi l'absorption de la marinade et des épices pour ainsi rendre les aliments plus savoureux.

L'oxygène et l'humidité de l'air ambiant atténuent la saveur, réduisent la teneur en nutriments et dégradent la structure de l'aliment, et il est donc important d'utiliser un appareil de scellage sous vide de haute qualité pour éliminer l'air et l'humidité avant de fermer le sachet pour garantir un conditionnement sous vide optimal de la nourriture.

3. Cuisson

Une fois que l'eau dans le récipient a atteint la température requise, les sachets sous vide contenant l'aliment doivent être plongés délicatement dans l'eau. Assurez-vous que les sachets sont complètement immergés et que l'eau peut circuler tout autour pour garantir une cuisson régulière des aliments.

4. Rissolage

Avec la cuisson sous vide des aliments, il peut être nécessaire de faire dorer la viande dans une poêle à frire ou sur un grill pour améliorer son aspect et relever sa saveur. Retirez la viande du sachet et faites-la dorer rapidement dans une poêle à frire ou sur la grille d'un grill très chaudes. Cela fait caraméliser les graisses et les protéines et relève la saveur.

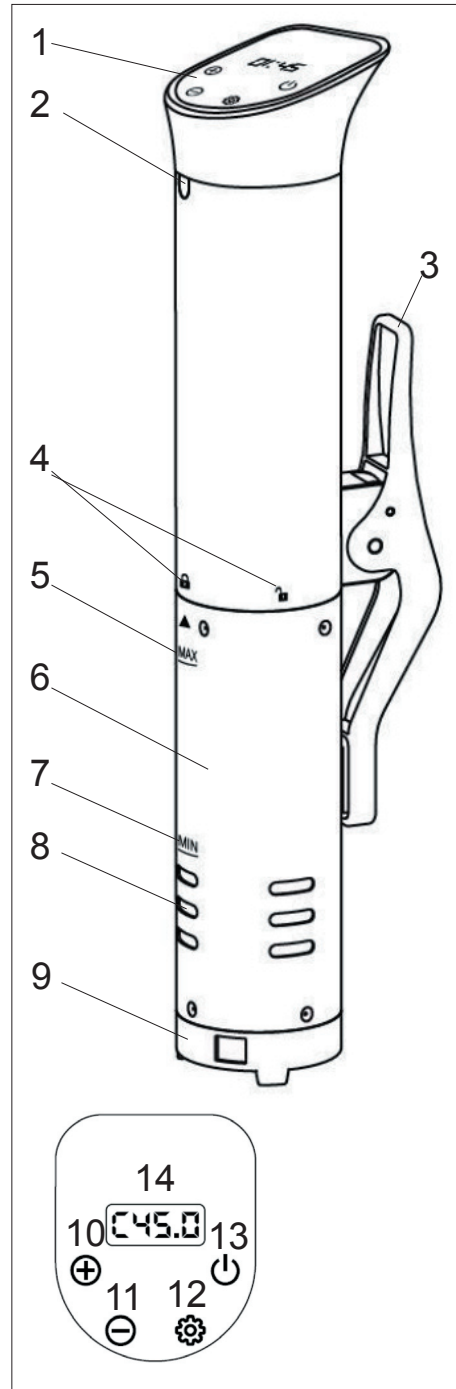
FR

PRÉPARATION DES ALIMENTS

- Les aliments destinés à la cuisson sous vide doivent être absolument frais.
- Assurez-vous que la viande, la volaille, le poisson, les coquillages et les crustacés ont été conservés dans de bonnes conditions à -5 °C avant cuisson.
- N'utilisez que des sachets de conservation sous vide neufs et propres uniquement.
- Conservez les aliments frais et cuits séparément.
- Lavez-vous les mains ainsi que le plan de travail à fond avant de manipuler de la nourriture.
- L'épaisseur de l'aliment doit être celle indiquée dans le tableau des températures et temps de cuisson sous vide.

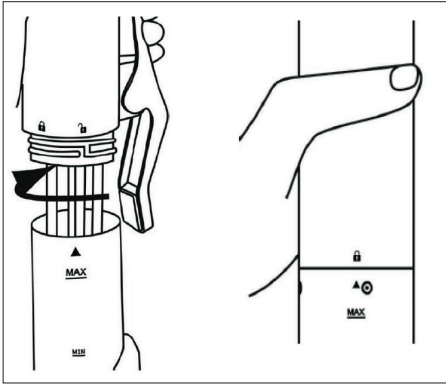
COMPOSANTS PRINCIPAUX

1. Panneau de commande
2. Témoin lumineux
3. Pince
4. Symboles (verrouillé/déverrouillé)
5. Marque MAX
6. Tube de circulation
7. Marque MIN
8. Orifices d'entrée de l'eau
9. Socle
10. Bouton « + »
11. Bouton « - »
12. Bouton SET (réglage)
13. Bouton Marche/Arrêt
14. Écran (température/temps)



FR

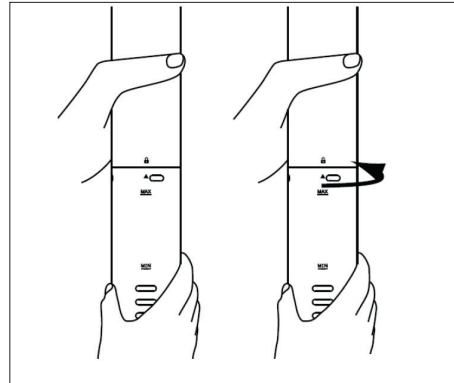
PRÉPARATION



1. Tenez le haut de l'appareil d'une main.
2. Insérez d'abord le tube de circulation (6) sur l'élément chauffant avec la marque MAX. La flèche sur le tube de circulation doit être alignée avec le symbole du cadenas ouvert (4).

Assurez-vous que le tube de circulation ne touche pas l'hélice sur l'appareil car cela peut la tordre.

3. Tournez le tube de circulation de sorte que la flèche figurant dessus soit alignée avec le symbole du cadenas fermé (4).
4. Vous pouvez retirer le tube de circulation en suivant la procédure ci-dessus dans l'ordre inverse.

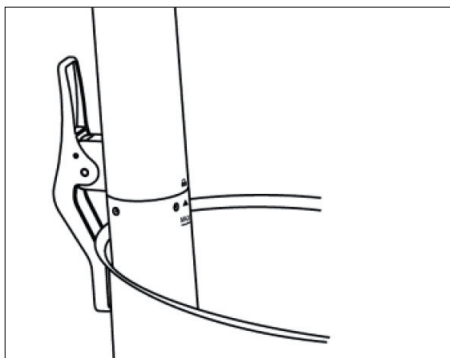


UTILISATION

- Choisissez un récipient adapté pour la cuisson. Il doit pouvoir contenir de 6 à 15 litres d'eau.
- Remplissez-le d'eau chaude ou tiède. L'eau ne doit pas être plus chaude que la température de cuisson.

FR

- Ouvrez la pince (3) et fixez l'appareil sur le côté du récipient.



- Le niveau d'eau doit se situer entre les marques MIN (7) et MAX (5) du tube de circulation. Rappelez-vous que le niveau de l'eau montera lorsque vous ajouterez les aliments dans le récipient.
- Déposez l'aliment sous vide avec précaution dans le récipient en vous servant de pinces. L'eau doit pouvoir circuler autour des sachets sous vide.

- Branchez l'appareil. Le témoin lumineux (2) et le voyant du bouton Marche/Arrêt (13) s'allument, et l'appareil passe en mode veille.
- Appuyez sur le bouton Marche/Arrêt (13) pour mettre l'appareil en marche. Un signal sonore retentit chaque fois que vous appuyez sur un bouton.
- Appuyez sur les boutons + (10) et - (11) pour régler la température, qui apparaît sur l'écran (14).
- Appuyez sur le bouton Marche/Arrêt (13) pour régler le temps de cuisson. Appuyez sur les boutons + (10) et - (11) pour régler les heures, puis appuyez sur le bouton Marche/Arrêt (13).

Appuyez sur les boutons + (10) et - (11) pour régler les minutes, puis appuyez sur le bouton Marche/Arrêt (13).

- L'appareil commence à chauffer et à faire circuler l'eau dans le récipient. La température actuelle est affichée à l'écran (14).
- Lorsque la température réglée est atteinte, deux signaux sonores retentissent, le témoin lumineux (2) clignote et le décompte du temps de cuisson réglé commence.

L'écran alterne toutes les 5 secondes entre l'affichage de la température et le temps de cuisson restant.

FR

- Une fois le temps de cuisson écoulé, 3 signaux sonores retentissent et l'écran affiche le message « End » (Fin). L'appareil passe automatiquement en mode veille.
- Sortez les sachets sous vide de l'eau en vous servant de pinces.
- Laissez l'appareil refroidir.

Remarque

Vous pouvez toujours arrêter la cuisson en appuyant sur le bouton Marche/Arrêt (13) pendant 3 secondes.

Assurez-vous que les sachets sont complètement scellés avant le début de la cuisson.

Assurez-vous que les sachets sont complètement scellés lorsque la cuisson est terminée.

Si l'aliment doit être consommé dans les prochaines heures, il peut être laissé dans le récipient pendant un petit moment sans que cela n'altère sa structure.

Si l'aliment doit être conservé au réfrigérateur pour être consommé plus tard, placez immédiatement les sachets dans l'eau glacée pour faire baisser rapidement leur température.

Code d'erreur

Si le code d'erreur EE1 apparaît sur l'écran, le niveau d'eau dans le récipient est trop bas. Ajoutez de l'eau.

FR

NETTOYAGE

Lors du nettoyage de l'appareil, vous devez veiller aux points suivants :

- Débranchez l'appareil et laissez-le refroidir avant de le nettoyer et de le ranger.
- Jetez l'eau du récipient. Essuyez le récipient avec un torchon.
- N'immergez pas l'appareil, le cordon ou la fiche dans l'eau et assurez-vous que l'eau ne peut pas pénétrer dans l'appareil.
- Essuyez l'extérieur de l'appareil avec un chiffon bien essoré et séchez-le avec un chiffon doux et sec.

DÉTARTRAGE

En fonction de la dureté de l'eau et de la fréquence d'utilisation de l'appareil, un détartrage peut être nécessaire une fois par mois ou plus. Placez l'appareil dans le récipient comme pour une cuisson ordinaire.

- Préparez une solution composée d'1 mesure de vinaigre ordinaire pour 2 mesures d'eau. La solution doit quasiment atteindre la marque MAX (5) sur le tube de circulation (6).
- Réglez la température à 80 °C.
- Une fois la température réglée atteinte, l'appareil reste allumé pendant une heure. Éteignez l'appareil et laissez-le refroidir.

FR

- Rincez le tube de circulation sous l'eau du robinet et séchez-le à fond avant de ranger l'appareil.

INFORMATIONS SUR LA MISE AU REBUT ET LE RECYCLAGE DE CE PRODUIT

Veuillez noter que ce produit Adexi porte le symbole suivant :



Cela signifie que ce produit ne doit pas être éliminé avec les ordures ménagères, puisque les déchets électriques et électroniques doivent être éliminés séparément.

Conformément à la directive DEEE, chaque État membre doit assurer la collecte, la récupération, le traitement et le recyclage corrects des déchets électriques et électroniques. Dans l'Union européenne, les ménages privés peuvent gratuitement déposer leurs équipements usagés dans des centres de revalorisation (déchèteries). Dans certains états membres, les appareils usagés peuvent être retournés au vendeur auprès duquel ils ont été achetés, à condition d'acheter de nouveaux produits. Contactez votre revendeur, le distributeur ou les autorités municipales pour plus d'informations sur la façon d'éliminer les déchets électriques et électroniques.

FR

CONDITIONS DE LA GARANTIE

La garantie est caduque :

- si les consignes ci-dessus n'ont pas été respectées,
- si l'appareil a été modifié,
- si l'appareil a été utilisé de manière inappropriée ou brutale ou s'il a subi tout autre type de dommage,
- si l'appareil est défectueux suite à une panne de l'alimentation électrique.

En raison du développement continu des fonctions et du design de nos produits, nous nous réservons le droit de procéder à des modifications du produit sans notification préalable.

QUESTIONS FRÉQUENTES

Si vous avez des questions au sujet de l'utilisation de l'appareil et ne trouvez pas la réponse dans cette notice d'emploi, veuillez consulter notre site Internet sous www.adexi.eu

Vous pouvez également obtenir les coordonnées de contact sur notre site, si vous souhaitez nous contacter pour des questions techniques, des réparations, des accessoires ou des pièces détachées.

FR

FABRIQUÉ PAR

Adexi A/S

Lægårdsvej 9C

DK-8520 Lystrup

Danemark

www.adexi.eu

Nous déclinons toute responsabilité en cas d'erreurs d'impression.

TABLEAU DES TEMPÉRATURES ET DES TEMPS DE CUISSON

Aliment	Épaisseur*	Temp. (°C)	Temps	Temps de repos**
Bœuf, veau, agneau, gibier				
Filets, côtes, entrecôtes, rumsteck, faux-filet (morceaux tendres)	1-2 cm	49 ou +	1 heure	Jusqu'à 6 heures
	2-5 cm	49 ou +	2 heure	Jusqu'à 8 heures
Flanchet, collier, cuisse, épaule, jarret	4-6 cm	49 ou +	8 heure	Jusqu'à 10 heures
Porc				
Poitrine de porc	3-6 cm	82	10 heure	Jusqu'à 12 heures
Travers	2-3 cm	59	10 heure	Jusqu'à 12 heures
Côtelettes	2-4 cm	56 ou +	4 heure	Jusqu'à 6 heures
Longe	5-7 cm	56 ou +	10 heure	Jusqu'à 12 heures
Volaille				
Blanc de poulet non désossé	3-5 cm	82	2 heure	Jusqu'à 3 heures
Blanc de poulet désossé	3-5 cm	64	1 heure	Jusqu'à 2 heures
Cuisse de poulet avec os	3-5 cm	82	1,5 heure	Jusqu'à 3 heures
Cuisse de poulet sans os	3-5 cm	64	1 heure	Jusqu'à 2 heures
Pilon de poulet	5-7 cm	82	2 heure	Jusqu'à 3 heures
Magret de canard	3-5 cm	64	2 heure	Jusqu'à 2 heures
Poisson				
Poissons maigres et poissons gras	3-5 cm	47 ou +	1 heure	Jusqu'à 1 heure
Crustacés				
Crevettes	2-4 cm	60	1 heure	Jusqu'à 1 heure
Queue de homard	4-6 cm	60	1 heure	Jusqu'à 1 heure
Coquilles Saint-Jacques	2-4 cm	60	1 heure	Jusqu'à 1 heure
Légumes				
Légumes-racines	1-5 cm	83 ou +	1 heure	Jusqu'à 2 heures
Légumes croquants	1-5 cm	83 ou +	1 heure	Jusqu'à 2 heures

* Si la viande est plus fine que spécifié, elle cuira plus vite.

** Le temps de repos correspond au temps maximal pendant lequel l'aliment peut rester dans l'eau après la cuisson sans que cela affecte sa structure.

FR

TABLEAU DES DEGRÉS ET TEMPÉRATURES DE CUISSON

Aliment	Cuisson	Température (°C)
Bœuf, veau, agneau, porc et gibier	Bleu	49
	Saignant	56
	À point	60
	Cuit	65
	Bien cuit	71 ou +
Volaille, désossée	Bien cuit	64
Volaille, avec os	Bien cuit	82
Poisson	Bleu	47
	Saignant	56
	À point	60
Légumes	Généralités	83-87