

# taurus

## HUBBLE

Barbero

Beard trimmer

Tondeuse à barbe

Bartrimmer

Barbiere

Máquina de barbear

Barber

Baardtrimmer

Trymer do brody

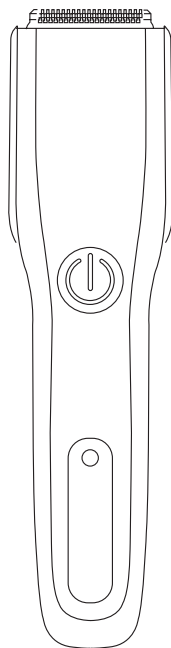
Κουρευτική μηχανή

Триммер для бороды

Aparat pentru tuns barba

Машинка за брада

ماكينة حلاقة



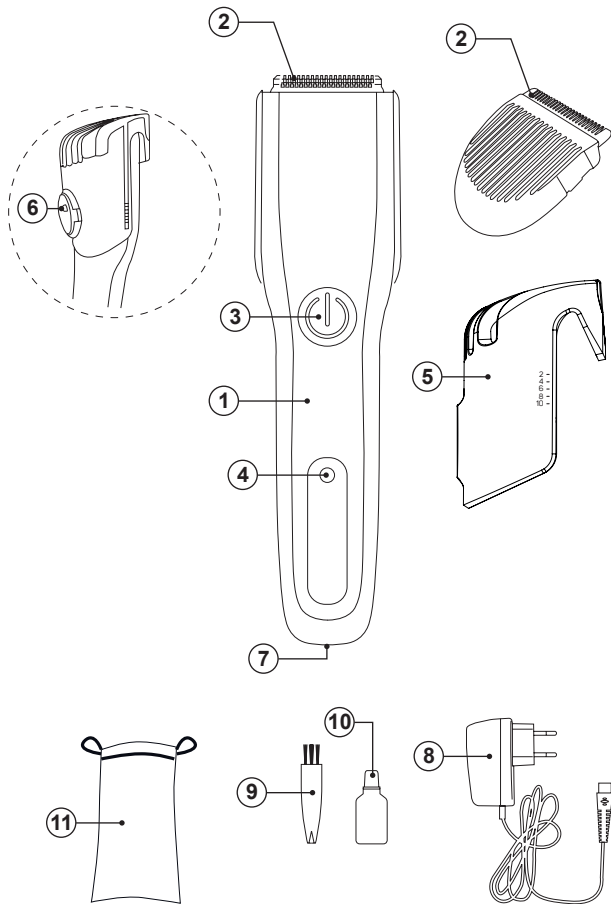


Fig.1

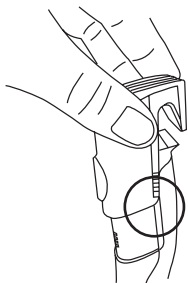


Fig.2

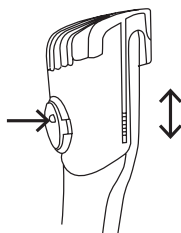


Fig.3

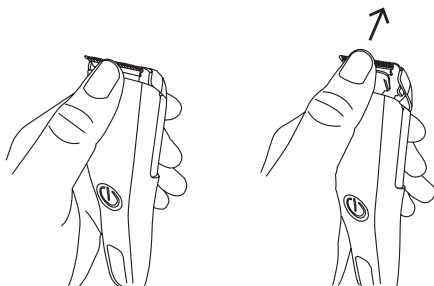


Fig.4

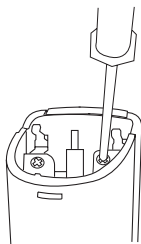
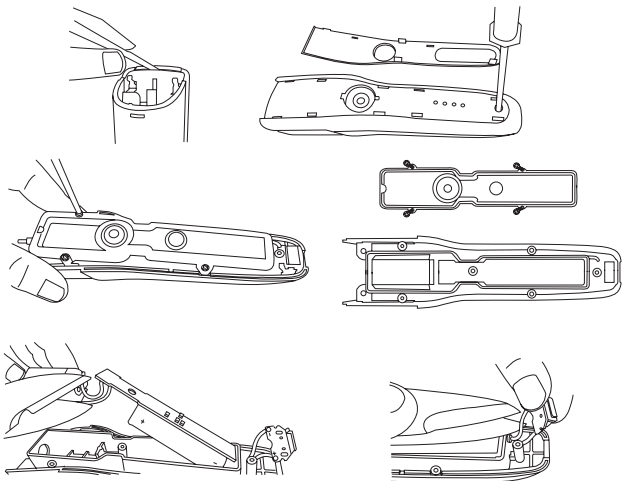


Fig.5



---

# Español

## BARBERO HUBBLE

### DESCRIPCIÓN

- 1 Cuerpo del aparato
- 2 Cuchilla U
- 3 Interruptor marcha/paro
- 4 Piloto luminoso
- 5 Peine guía deslizante  
(2 -10 en intervalos de 2mm)
- 6 Botón de liberación del peine deslizante
- 7 Puerto de carga USB
- 8 Cargador
- 9 Cepillo limpiador
- 10 Aceite lubricante
- 11 Bolsa de almacenamiento

### UTILIZACIÓN Y CUIDADOS:

- Antes de cada uso, extender completamente el cable de alimentación del aparato.
- No usar el aparato si sus accesorios no están debidamente acoplados.
- No usar el aparato si los accesorios acoplados a él presentan defectos. Proceda a sustituirlos inmediatamente.
- No usar el aparato si su dispositivo de puesta en marcha/paro no funciona.
- Si se usa el aparato en un cuarto de baño o similar, desenchufar el aparato de la red cuando no se use, aunque sea por poco tiempo, ya que la proximidad del agua presenta un riesgo, incluso en el caso de que el aparato esté desconectado.
- Desenchufar el cargador de baterías de la red cuando no se use, antes de realizar cualquier operación de limpieza, ajuste o cambio de accesorio.

- Guardar este aparato fuera del alcance de los niños y/o personas con capacidades físicas, sensoriales o mentales reducidas o falta de experiencia y conocimiento.
- No dejar el aparato en marcha reposando encima de una superficie.
- Mantener el aparato en buen estado. Compruebe que las partes móviles no estén desalineadas o trabadas, que no haya piezas rotas u otras condiciones que puedan afectar al buen funcionamiento del aparato.
- Prestar especial atención durante las operaciones de montaje, desmontaje de los accesorios, ya que las cuchillas están afiladas; proceder con cautela y evitar el contacto directo con el filo de las mismas.
- No dejar nunca el aparato conectado y sin vigilancia. Además, ahorrará energía y prolongará la vida del aparato.
- No usar el aparato sobre mascotas o animales.
- No abrir la/s batería/s bajo ningún motivo.
- Recargue el aparato solamente con el cable USB suministrado por el fabricante, cualquier otro tipo de cable puede ocasionar un peligro de explosión o incendio. No use adaptadores de USB.
- Use el aparato solamente con la/s batería/s por las que ha estado diseñado específicamente. El uso de cualquier otra batería puede ocasionar un peligro de explosión o incendio.

## **CARGA DE LA BATERÍA**

- Advertencia: Una batería nueva no viene con carga completa y debe ser cargada al máximo antes de usar el aparato por primera vez.
- Cargar la batería a temperatura ambiente entre 4 y 40°C.
- Enchufar el conector del cargador en el puerto de carga USB del aparato (7), situada en la parte inferior del aparato.
- Enchufar el cable de alimentación (8) a la red eléctrica.
- Mientras la batería se esté cargando, parpadeará el piloto (4) que indica que el cargador está cargando la batería.
- El tiempo necesario para una carga completa es de 100 minutos aproximadamente.
- Cuando la batería esta cargada por completo, la luz azul del indicador de carga (4) se vuelve fija.
- Una vez finalizada la carga, desenchufar el cargador de la red eléctrica.
- Cuando el aparato se esté quedando bajo de batería, el piloto luminoso (4) parpadeará. Una vez comience a parpadear, conectar el aparato a la red eléctrica.

# MODO DE EMPLEO

## NOTAS PREVIAS AL USO:

- Asegúrese de que ha retirado todo el material de embalaje del producto.
- Antes de usar el producto por primera vez, es importante hacer una carga completa de las baterías.
- Inserción de un peine guía:
- Coger el peine guía por los dos lados, introducir el cabezal en las guías (Fig. 1) y pulsando sobre el botón de liberación del peine (Fig. 2), deslizar hacia abajo hasta que se acople.
- Usar el selector de medida del peine para ajustar la altura del corte.
- Para sacar el peine guía (5), mantener pulsado el botón de liberación del peine (6) y tirar hacia arriba.

## CUCHILLA U (2)

- Ideal para recortar la barba, el bigote y las patillas.
- Puede usarse con o sin el peine guía, en función de la longitud de corte deseada.

## USO:

- El aparato puede utilizarse conectado a la red o bien a baterías.
- Si desea utilizar el aparato conectado a la red, extender completamente el cable antes de enchufar.
- Enchufar el aparato a la red eléctrica.
- Seleccionar la medida de corte deseada usando el peine guía adecuado con la longitud deseada.

## PARA RECORTAR LA BARBA:

- Utilice el peine guía (5) según la medida que desee.
- Cortar el pelo moviendo el aparato en la dirección opuesta a la del crecimiento natural.
- Cerciorarse siempre de que las púas del peine guía apuntan a la dirección en la que se mueve el aparato.
- Evite que el peine se atasque con el pelo. Retírelo y límpielo de vez en cuando.
- Una vez finalizado el uso del aparato:
- Parar el aparato, accionando el botón marcha/paro.
- Desenchufar el aparato de la red eléctrica.
- Limpiar el aparato.
- Para que las cuchillas funcionen correctamente, se recomienda lubricarlas con una gotita de aceite, después de cada uso

# LIMPIEZA

- Desenchufar el cargador eléctrico de la red y dejarlo enfriar antes de iniciar cualquier operación de limpieza.
- **ADVERTENCIA:** Separar la parte portátil del cable de alimentación antes de limpiarlo con agua.
- Desmontar el aparato de acuerdo los siguientes pasos:
- Quitar el peine guía (5), usando el botón de liberación del peine (6).
- Coger el aparato con una mano y usar el pulgar para presionar las hojas mientras se sujeta la parte de plástico con el dedo índice hasta quitar las cuchillas. (Fig.3).
- Usar el cepillo de limpieza (9) para quitar los restos de pelo dentro del aparato y las cuchillas.
- Limpiar el aparato con un paño húmedo impregnado con unas gotas de detergente y secarlo después.
- No utilizar disolventes, ni productos con un factor pH ácido o básico como la lejía, ni productos abrasivos, para la limpieza del aparato.
- No sumergir el aparato en agua u otro líquido.
- Durante el proceso de limpieza hay que tener especial cuidado con las cuchillas ya que están muy afiladas.
- Si el aparato no se mantiene en buen estado de limpieza, su superficie puede degradarse y afectar de forma inexorable la duración de la vida del aparato y conducir a una situación peligrosa.
- Limpiar las cuchillas y el peine guía con el cepillo de limpieza. Retire los pelos de las hojas y de dentro del aparato con el cepillo. Es importante limpiar los restos de pelo tras cada uso

## **COMO RETIRAR DE LAS BATERÍAS DEL INTERIOR DEL APARATO:**

- Advertencia: Es importante que las baterías se encuentren completamente descargadas antes de proceder a su retirada del aparato.
- Advertencia: el aparato debe estar desconectado de la alimentación cuando se retiren las baterías.
- Para retirar las baterías, una vez finalizada la vida del aparato, proceder como sigue:
- Abrir la carcasa superior del aparato, retirando previamente con la ayuda de un destornillador los tornillos de fijación. (Fig. 4)
- Identificar la batería y cortar sus cables (Rojo y Negro). A fin de evitar riesgos de cortocircuito con la posible carga residual de la batería, cortar en primer lugar el cable Rojo y proteger su parte conductora con cinta aislante, después proceder a cortar el cable



- Negro procediendo de la misma forma. (Fig. 5)
- Extraer con seguridad la batería de su alojamiento.

---

# English

## BEARD TRIMMER HUBBLE

### DESCRIPTION

- 1 Appliance body
- 2 U blade
- 3 On/Off button
- 4 Pilot light
- 5 Sliding guide (2-10mm in 2mm steps)
- 6 Slide comb release button
- 7 USB charging port
- 8 Charger
- 9 Cleaning brush
- 10 Lubricating oil
- 11 Storage pouch

### USE AND CARE:

- Fully extend the appliance's power cable before each use.
- Do not use the appliance if its accessories are not properly fitted.
- Do not use the appliance if its accessories attached to it are defective. Replace them immediately.
- Do not use the appliance if on/off switch not works.
- If you use the appliance in a bathroom or similar place, unplug the appliance from the mains when it is not in use, even if it is only for a short while, as proximity to water involves a risk, even if the appliance is disconnected.
- Disconnect the battery charger from the mains when not in use, before undertaking any cleaning task make any adjustment or accessory change.
- Store this appliance out of reach of children and/or persons with physical, sensory or reduced mental or lack of experience and knowledge.
- Never rest the appliance into a surface while in use.
- Keep the appliance in good condition. Check that the moving parts

are not misaligned or jammed and make sure there are no broken parts or anomalies that may prevent the appliance from operating correctly.

- Pay special attention when assembling and removing the accessories, as the blades are sharp. Be careful and avoid direct contact with the blades' cutting edges.
- Never leave the appliance connected and unattended if is not in use. This saves energy and prolongs the life of the appliance.
- Do not use the appliance with pets or animals.
- Do not open the battery/ies under any circumstances whatsoever.
- Recharge the battery only with the USB power cord supplied by the manufacturer, any other type of cable may cause explosion or fire hazard. Do not use USB adapters.
- Use the device only with the battery/ies for which has been specifically designed. The use of any other battery/ies s can cause an explosion or fire hazard.

#### **CHARGING THE BATTERY:**

- Caution: a new battery is not fully charged and must therefore be charged before the appliance is used for the first time.
- Charge the battery at an atmospheric temperature of between 4 and 40°C.
- Connect the charger (7) to the jack using the socket on the appliance. The socket is located at the lower part of the appliance.
- Plug the charger (8) into the mains.
- The pilot light (4) will blink to indicate that the charger is charging the battery.
- Approximately 100 minutes are needed for a complete charge of the battery.
- The pilot light (4) lights up permanently blue when the battery is fully charged.
- When the battery is charged disconnect the charger from the mains supply.
- The pilot light (4) blinks when the battery is running low. Once it starts blinking, connect the appliance to the mains.

## **INSTRUCTIONS FOR USE**

#### **BEFORE USE:**

- Make sure that all products' packaging has been removed.
- Before using this product for the first time, it is important to make a full charge of batteries.

### **INSERTION OF A COMB GUIDE:**

- Hold the guide comb by the two sides, insert the head into the guides (Fig. 1), and pressing on the comb release button (Fig.2), slide downward until it is coupled.
- Use the comb size selector to adjust the height of the cut.
- To remove the guide comb (5), press and hold the comb release button (6) and pull upward.

### **U BLADE (2)**

- Suitable for trimming beard, moustache and sideburns.
- It can be used with or without guide comb, depending on the desired cutting height.

### **USE:**

- The appliance can be used directly connected to the mains or by using his batteries.
- If you want to use the device connected to the mains, extend the cable completely before plugging it in.
- Connect the appliance to the mains.
- Select the desired cutting height using the comb height selector. Press it and adjust the height according to the desired cutting length.

### **COMB TO TRIM BEARD:**

- Use the guide comb (5) depending on the desired cutting length.
- Cut the hair moving the appliance in the opposite direction of the natural growth of the hair.
- Always ensure that teeth of the comb guide are pointing in the direction in which the appliance is moving.
- Avoid clogging the comb with hair. Remove and clean it from time to time.

### **ONCE YOU HAVE FINISHED USING THE APPLIANCE:**

- Turn the appliance off using the on/off button.
- Unplug the appliance from the mains.
- Clean the appliance.
- To keep the trimmer working properly, oil it with light machine oil after each use.

### **CLEANING:**

- Disconnect the battery charger from the mains and allow it to cool before undertaking any cleaning task.

- **WARNING:** Detach the hand-held part from the supply cord before cleaning it in water.
- Dismantle the appliance following these steps:
- Remove the guide comb (5) by using the comb release button (6).
- Hold the appliance with one hand and use the thumb to press blades while holding the plastic part with the index finger until the blades come out (Fig.3).
- Use the cleaning brush (9) to remove the hair from inside the appliance and the blades.
- Clean the equipment with a damp cloth with a few drops of washing-up liquid and then dry.
- Do not use solvents, or products with an acid or base pH such as bleach, or abrasive products, for cleaning the appliance.
- Never submerge the appliance in water.
- During the cleaning process, take special care with the blades, as they are very sharp.
- If the appliance is not in good condition of cleanliness, its surface may degrade and inexorably affect the duration of the appliance's useful life and could become unsafe to us.
- Clean the blade and the comb guide with the cleaning brush. Remove the hairs from the blade and from inside the appliance with the brush. It is important to clean off remaining hairs after each use.

## **HOW TO REMOVE THE BATTERIES FROM THE INTERIOR OF THE DEVICE:**

- **CAUTION:** It is important that the battery is fully discharged prior to its withdrawal from the apparatus.
- **CAUTION:** the appliance must be disconnected from the supply mains when removing the batteries.
- To remove the batteries, once the life of the appliance, proceed as follows:
- Open the top shell of the apparatus, removing previously with the help of a screwdriver fixing screws. (Fig. 4)
- Identify the battery wires and cut their (Red and Black). To avoid risks of a short circuit with a possible residual battery load, first cut the Red wire and protect it by using insulating tape, then proceed to cut the Black wire proceeding in the same way. (Fig. 5)
- Safely remove the battery from its housing.

---

# Français

## TONDEUSE À BARBE HUBBLE

### DESCRIPTION

- 1 Corps de l'appareil
- 2 Lame U
- 3 Interrupteur marche/arrêt
- 4 Voyant lumineux
- 5 Peigne de guidage  
(2-10 par incréments de 2 mm)
- 6 Bouton de déverrouillage du peigne coulissant
- 7 Port de chargement USB
- 8 Chargeur
- 9 Brosse nettoyante
- 10 Huile lubrifiante
- 11 Bourse de rangement

### UTILISATION ET ENTRETIEN :

- Avant chaque utilisation, dérouler complètement le câble électrique de l'appareil.
- Ne pas utiliser l'appareil si ses accessoires ne sont pas dûment fixés.
- Ne pas utiliser l'appareil si ses accessoires présentent des défauts. Le cas échéant, les remplacer immédiatement.
- Ne pas utiliser l'appareil si son dispositif de mise en marche/arrêt ne fonctionne pas.
- Si vous utilisez l'appareil dans une salle de bain ou endroit similaire, débranchez l'appareil du secteur une fois que vous aurez terminé, même si ce n'est qu'un moment, car la proximité de l'eau implique un risque, même si l'appareil est éteint.
- Débrancher le chargeur de batteries lorsqu'il n'est pas utilisé et avant toute opération de nettoyage, d'entretien ou de procéder à un changement d'accessoire.
- Conserver cet appareil hors de portée des enfants ou des personnes ayant des capacités physiques, sensorielles ou mentales

réduites ou présentant un manque d'expérience et de connaissances.

- Ne pas laisser l'appareil en marche couché sur une surface.
- Maintenir l'appareil en bon état. Vérifier que les parties mobiles ne sont pas désalignées ou entravées, qu'il n'y a pas de pièces cassées ou d'autres conditions qui pourraient affecter le bon fonctionnement de l'appareil.
- Faire très attention aux opérations de montage, démontage des accessoires, puisque les lames sont aiguisées ; procéder avec précaution en évitant de toucher leur tranchant.
- Ne jamais laisser l'appareil branché sans surveillance. Vous réduirez par la même occasion la consommation d'énergie et prolongerez la durée de vie de l'appareil.
- Ne pas utiliser l'appareil sur des animaux.
- Ne jamais ouvrir la(les) batterie(s).
- Recharger l'appareil uniquement avec le câble USB fourni par le fabricant. Tout autre type de câble peut entraîner un risque d'explosion ou d'incendie. Ne pas utiliser d'adaptateurs USB.
- Utilisez uniquement les batteries qui ont été spécifiquement conçues pour cet appareil. L'usage de tout autre type de batterie pourrait être source d'explosion ou d'incendie.

## **CHARGER LA BATTERIE**

- Avertissement: Une batterie neuve n'est pas complètement chargée et doit être chargée au maximum avant d'utiliser l'appareil la première fois.
- Charger la batterie à température ambiante, entre 4 et 40°C
- Brancher le connecteur du chargeur au port de chargement USB de l'appareil ( 7 ) situé dans la partie inférieure de l'appareil.
- Brancher le cordon d'alimentation (8) à la prise secteur.
- Lorsque la batterie est en charge, le voyant (4) clignotera indiquant que le chargeur est en train de charger la batterie.
- Le temps nécessaire pour une charge complète est de 100 minutes approximativement.
- Lorsque la batterie est complètement chargée, le voyant bleu de l'indicateur de charge (4) devient fixe.
- Une fois la charge complétée, débrancher le chargeur du réseau électrique.
- Lorsque la batterie de l'appareil est faible, le voyant (4) clignote . Dès qu'il se met à clignoter , brancher l'appareil à l'alimentation secteur.

# MODE D'EMPLOI

## CONSIGNES PRÉALABLES :

- S'assurer d'avoir retiré tout le matériel d'emballage du produit.
- La première fois, avant son usage, vous devrez charger complètement les batteries.

## INTRODUCTION D'UN PEIGNE GUIDE :

- Prendre le peigne de guidage des deux côtés, insérer la tête dans les rails (Fig. 1) et en cliquant sur le bouton de libération du peigne (Fig. 2) , le faire glisser jusqu'à ce qu'il s'enclenche.
- Utiliser le sélecteur de mesure du peigne (C) pour définir la hauteur de coupe.
- Pour retirer le peigne de guidage (5), maintenir le bouton de déverrouillage du peigne (6) enfoncé et le tirer vers le haut.

## LAME U (2)

- Idéale pour couper la barbe, la moustache et les pattes.
- Elle peut être utilisée avec ou sans le peigne de guidage, en fonction de la longueur de coupe souhaitée.

## UTILISATION :

- L'appareil peut s'utiliser en le connectant au réseau ou bien avec la batterie.
- Si vous souhaitez utiliser l'appareil connecté au réseau, déployer intégralement le câble avant de le brancher.
- Brancher l'appareil au secteur.
- Sélectionner la taille de coupe souhaitée à l'aide du peigne de guidage approprié à la longueur souhaitée.

## POUR RACCOURCIR LA BARBE :

- Utiliser le peigne de guidage (5) en fonction de la taille souhaitée.
- Couper les cheveux en le passant dans le sens inverse à celui de la pousse des cheveux.
- Toujours s'assurer que les dents du peigne pointent dans le sens du mouvement de l'appareil.
- Éviter de coincer le peigne dans les cheveux. Le retirer et le nettoyer régulièrement.

## APRÈS L'UTILISATION DE L'APPAREIL :

- Arrêter l'appareil en appuyant sur la touche marche/arrêt.
- Débrancher l'appareil du secteur.
- Nettoyer l'appareil.



- Pour que les lames fonctionnent correctement, il est recommandé de les lubrifier avec une goutte d'huile, après chaque utilisation.

## **NETTOYAGE**

- Débrancher l'appareil du secteur et attendre son complet refroidissement avant de le nettoyer.
- **AVERTISSEMENT** : Séparer la partie portable du câble d'alimentation avant de nettoyer l'appareil à l'eau.
- Démonter l'appareil en suivant les pas décrits ci-dessous :
- Retirer le peigne de guidage (5) à l'aide du bouton de libération du peigne (6)
- Prendre l'appareil à une main et utiliser le pouce pour appuyer sur les lames tandis que l'on soutient la partie en plastique avec l'index jusqu'à retirer les lames. (Fig.3).
- Utiliser la brosse de nettoyage (9) pour enlever les restes de cheveux de l'appareil et des lames.
- Nettoyer l'appareil avec un chiffon humide imprégné de quelques gouttes de détergent et le laisser sécher.
- Ne pas utiliser de solvants ni de produits au pH acide ou basique tels que l'eau de Javel, ni de produits abrasifs pour nettoyer l'appareil.
- Ne jamais plonger l'appareil dans l'eau ou dans tout autre liquide.
- Durant le processus de nettoyage, faire particulièrement attention aux lames, car elles sont très coupantes.
- Si l'appareil n'est pas maintenu dans un bon état de propreté, sa surface peut se dégrader et affecter de façon inexorable la durée de vie de l'appareil et le rendre dangereux.
- Nettoyer les lames et le peigne de guidage avec la brosse de nettoyage. Retirer les poils des lames et de l'intérieur de l'appareil avec la brosse. Il est important de retirer les restes de poils après chaque utilisation.

### **COMMENT EXTRAIRE LES BATTERIES DE L'APPAREIL :**

- Avertissement: Important, les batteries doivent être complètement déchargées avant de les extraire de l'appareil.
- Avertissement: Pour retirer les batteries, l'appareil doit être débranché de l'alimentation secteur.
- Pour retirer les batteries une fois la vie de l'appareil terminée, réaliser les actions suivantes :
- Ouvrir la carcasse supérieure de l'appareil, en retirant préalablement à l'aide d'un tournevis les vis de fixation. (Fig. 4)
- Identifier la batterie et couper ses câbles (Rouge et Noir). Pour

éviter tout risque de court-circuit avec la possible charge résiduelle de la batterie, il suffit de couper tout d'abord le câble Rouge et protéger sa partie conductrice à l'aide d'un ruban isolant, ci-après, couper le câble Noir en suivant le même processus. (Fig. 5)

- Retirer la batterie de son logement, en toute sécurité.

---

# Deutsch

## BARTSCHNEIDER HUBBLE

### BEZEICHNUNG

- 1 Gehäuse
- 2 U-Messer
- 3 An/- Austaste
- 4 Leuchtanzeige
- 5 Gleitführungskamm (2 -10 in 2 mm Abständen)
- 6 Entriegelungstaste des Schiebekamms
- 7 USB-Ladeanschluss
- 8 Ladegerät
- 9 Reinigungspinsel
- 10 Schmieröl
- 11 Aufbewahrungstasche

### BENUTZUNG UND PFLEGE:

- Vor jedem Gebrauch des Geräts das Stromkabel vollständig abwickeln.
- Gerät nicht benutzen, wenn Zubehör oder Ersatzteile nicht richtig befestigt sind.
- Gerät nicht benützen, wenn die Zubehöerteile mangelhaft sind. Ersetzen Sie diese sofort.
- Benützen Sie das Gerät nicht, wenn der An-/Ausschalter nicht funktioniert.
- Wird das Gerät in einem Badezimmer oder ähnlichem Raum benutzt, ziehen Sie den Stecker aus der Dose, wenn Sie es nicht verwenden, selbst wenn es nur kurze Zeit ist; die Nähe von Wasser stellt immer eine Gefahr dar, auch wenn das Gerät abgeschaltet ist.
- Ziehen Sie das Batterieladegerät aus der Steckdose, wenn es nicht verwendet wird, oder bevor Sie es reinigen, anpassen oder eines seiner Teile austauschen.
- Das Gerät außerhalb der Reichweite von Kindern und/oder Personen mit eingeschränkten körperlichen, sensorischen oder geis-

- tigen Fähigkeiten bzw. Personen ohne ausreichende Erfahrung und Kenntnisse aufbewahren.
- Das Gerät nicht eingeschaltet lassen, wenn es auf einer Fläche abgestellt wird.
  - Halten Sie das Gerät in gutem Zustand. Stellen Sie sicher, dass die beweglichen Teile ausgerichtet und nicht verklemmt sind, und dass keine beschädigten Teile oder andere Bedingungen vorliegen, die den Betrieb des Geräts behindern können.
  - Achten Sie darauf, die Messer richtig einzusetzen und abzunehmen, da sie scharf sind und leicht Schnittverletzungen verursachen können.
  - Das Gerät nie am Stromnetz angeschlossen und ohne Aufsicht lassen. Sie sparen dadurch Energie und verlängern die Gebrauchsdauer des Gerätes.
  - Gerät nicht für Haus- oder andere Tiere benutzen.
  - Die Batterie/n dürfen in keinem Fall geöffnet werden.
  - Laden Sie das Gerät nur mit dem USB-Kabel, das vom Hersteller mitgeliefert wurde, auf. Jeder andere Kabeltyp kann eine Explosions- oder Brandgefahr darstellen. Verwenden Sie keine USB-Adapter.
  - Benutzen Sie nur die speziell für das Gerät entworfenen Akkus. Beim Gebrauch von anderen Akkus besteht Explosions- oder Brandgefahr.

## **AUFLADUNG DER BATTERIE**

- **Warnung:** Eine neue Batterie ist nicht vollständig aufgeladen. Deshalb ist sie vor der ersten Inbetriebnahme des Gerätes vollständig aufzuladen.
- Die Batterie bei Zimmertemperatur zwischen 4 und 40°C aufladen
- Stecken Sie den Stecker des Ladegeräts in den USB-Ladeanschluss (7) an der Unterseite des Geräts.
- Das Stromkabel (8) ans Elektronetz anschließen.
- Während des Ladevorgangs blinkt die Kontrolllampe (4) und zeigt damit an, dass das Ladegerät den Akku lädt.
- Eine vollständige Aufladung dauert ungefähr 100 Minuten.
- Wenn der Akku vollständig geladen ist, leuchtet die blaue Leuchte der Ladeanzeige (4) konstant.
- Ist der Ladevorgang abgeschlossen, ist das Ladegerät vom Stromnetz zu trennen.
- Wenn der Batteriestand des Geräts zur Neige geht, blinkt die Kontrollleuchte (4). Sobald sie zu blinken beginnt, schließen Sie das Gerät an das Stromnetz an.

# BENUTZUNGSHINWEISE

## VOR DER BENUTZUNG:

- Vergewissern Sie sich, dass Sie das gesamte Verpackungsmaterial des Produkts entfernt haben.
- Es ist wichtig, dass Sie die Batterien vollständig aufladen, bevor Sie das Gerät zum ersten Mal in Betrieb nehmen.

## LEITKAMM EINSETZEN:

- Nehmen Sie den Führungskamm an den beiden Seiten und setzen Sie den Scherkopf in die Führungen ein (Fig. 1) und drücken Sie die Entriegelungstaste des Kamms (Fig. 2). Schieben Sie ihn nach unten bis er einrastet.
- Stellen Sie die Schnittlänge mit dem Schalter für die Kammlänge ein.
- Um den Führungskamm (5) zu entnehmen, halten Sie die Entriegelungstaste (6) des Kamms gedrückt und ziehen Sie ihn nach oben.

## U-MESSER (2)

- Ideal zum Nachschneiden von Bart, Schnurrbart oder Koteletten.
- In Abhängigkeit der gewünschten Schnittlänge kann das Gerät mit oder ohne den Leitkamm verwendet werden..

## BENUTZUNG:

- Das Gerät kann mit Netz- oder mit Batteriebetrieb verwendet werden.
- Wenn Sie das Gerät ans Netz angeschlossen verwenden möchten, ziehen Sie das Kabel vollständig aus, bevor Sie es einstecken
- Schließen Sie das Gerät an das Stromnetz an.
- Wählen Sie die gewünschte Schnittlänge mit dem entsprechenden Führungskamm in der gewünschten Länge.

## ZUM TRIMMEN DES BARTES:

- Verwenden Sie den Führungskamm (5) entsprechend der gewünschten Länge.
- Zum Schneiden das Gerät gegen die natürliche Haarwuchsrichtung bewegen.
- Immer darauf achten, dass die Kammzinken vom Führungskamm in die Richtung zeigen, in die das Gerät bewegt wird
- Vermeiden Sie, dass der Kamm im Haar stecken bleibt. Setzen Sie ihn ab und reinigen Sie ihn von Zeit zu Zeit.

## **NACH DER BENUTZUNG DES GERÄTS:**

- Stellen Sie das Gerät mit dem An-/Ausschalter ab.
- Den Stecker aus der Netzdose ziehen.
- Reinigen Sie das Gerät.
- Damit die Klingen einwandfrei funktionieren, wird empfohlen, sie nach jedem Gebrauch mit einem Tropfen Öl zu schmieren

## **REINIGUNG**

- Ziehen Sie den Stecker heraus und lassen Sie das Gerät abkühlen, bevor Sie mit der Reinigung beginnen.
- **WARNUNG:** Den tragbaren Teil vom Stromkabel trennen, bevor Sie ihn mit Wasser reinigen.
- Zerlegen Sie das Gerät nach den folgenden Schritten:
- Entfernen Sie den Führungskamm (5), indem Sie die Entriegelungstaste des Kammes (6) betätigen.
- Halten Sie das Gerät mit der einen Hand und benutzen Sie Ihren Daumen, um gegen die Klingen zu pressen, während Sie den Kunststoffteil mit dem Zeigefinger halten, bis die Klingen herauskommen. (Fig.3).
- Verwenden Sie die Reinigungsbürste (9), um Haarreste am Gerät und an den Klingen zu entfernen.
- Reinigen Sie das Gerät mit einem feuchten Tuch, auf das Sie einige Tropfen Reinigungsmittel geben und trocknen Sie es danach ab.
- Verwenden Sie zur Reinigung des Geräts weder Löse- oder Scheuermittel, noch Produkte mit einem sauren oder basischen pH-Wert wie z.B. Lauge.
- Tauchen Sie das Gerät niemals in Wasser oder andere Flüssigkeiten.
- Bei der Reinigung muss besonders auf die Schneidflächen geachtet werden, die besonders scharf sind.
- Halten Sie das Gerät nicht sauber, so könnten sich der Zustand seiner Oberfläche verschlechtern, seine Lebenszeit negativ beeinflusst und gefährliche Situationen verursacht werden.
- Die Klingen und den Führungskamm mit der Reinigungsbürste reinigen. Haare mit der Bürste von den Klingen und aus dem Innern des Geräts entfernen. Es ist wichtig, Haarreste nach jedem Gebrauch zu entfernen.

## **WIE SIE DIE BATTERIEN AUS DEM GERÄT ENTFERNEN:**

- **Warnung:** Es ist wichtig, dass die Batterien vollständig leer sind, bevor Sie sie aus dem Gerät entfernen.

- Warnung: Beim Entnehmen der Batterien darf das Gerät nicht ans Netz geschlossen sein.
- Zum Entfernen der Batterien am Ende der Lebensdauer des Gerätes verfahren Sie wie folgt:
- Öffnen Sie das obere Gehäuse des Gerätes, indem Sie mithilfe eines Schraubenziehers die Befestigungsschrauben abschrauben. (Fig. 4)
- Nehmen Sie die Batterie und schneiden Sie ihre Kabel durch (rot und schwarz). Um die Gefahr eines Kurzschlusses durch eine eventuelle Restladung in der Batterie zu vermeiden, ist zuerst das rote Kabel durchzuschneiden. Die Kabelleitung ist mit Isolierband zu schützen. Danach wird auf die gleiche Weise das schwarze Kabel getrennt. (Fig. 5)
- Nun können Sie ohne Gefahr die Batterie aus dem Fach nehmen.

---

# Italiano

## BARBIERE HUBBLE

### DESCRIZIONE

- 1 Corpo dell'apparecchio
- 2 Lama U
- 3 Interruttore on/off
- 4 Spia luminosa
- 5 Pettine guida scorrevole.  
(2-10 a intervalli di 2 mm)
- 6 Pulsante di rilascio del pettine scorrevole
- 7 Porta di carica USB
- 8 Caricabatterie
- 9 Spazzola per la pulizia
- 10 Olio lubrificante
- 11 Borsa per riporre l'apparecchio

### PRECAUZIONI D'USO:

- Prima di ogni utilizzo, svolgere completamente il cavo dell'apparecchio.
- Non utilizzare l'apparecchio se gli accessori non sono correttamente montati.
- Non utilizzare l'apparecchio se gli accessori presentano dei difetti. Sostituirli immediatamente.
- Non utilizzare l'apparecchio se il suo dispositivo di accensione/spengimento non funziona.
- Quando l'apparecchio è usato in bagno o in altri ambienti umidi, scollegarlo dall'alimentazione in caso di inutilizzo, anche se per poco tempo: la vicinanza dell'acqua può rappresentare un pericolo anche quando l'apparecchio è spento.
- Scollegare il caricabatterie dalla rete elettrica quando non si usa l'apparecchio e prima di effettuare qualsiasi operazione di pulizia, regolazione o cambio di accessorio.
- Conservare questo apparecchio fuori dalla portata dei bambini e/o di persone con problemi fisici, mentali o di sensibilità, o con



mancanza di esperienza e conoscenza.

- Non appoggiare l'apparecchio sopra una superficie quando è in funzione.
- Mantenere l'apparecchio in buono stato. Verificare che le parti mobili siano ben fissate e che non rimangano incastrate, che non ci siano pezzi rotti e che non si verifichino altre situazioni che possano nuocere al buon funzionamento dell'apparecchio.
- Fare particolare attenzione durante le operazioni di montaggio e smontaggio degli accessori in quanto le lame sono affilate; procedere con cautela evitando il contatto diretto con il filo delle stesse.
- Non lasciare mai l'apparecchio collegato alla rete elettrica e senza controllo. Si otterrà un risparmio energetico e si prolungherà la vita dell'apparecchio stesso.
- Non usare l'apparecchio su animali.
- Non aprire la/e batteria/e per nessun motivo.
- Ricaricare l'apparecchio solamente con il cavo USB fornito dal produttore, giacché qualsiasi altro cavo può causare un pericolo di esplosione o incendio. Non utilizzare adattatori USB.
- Usare l'apparecchio solo con la/e batteria/e per le quali è stato specificamente progettato. L'uso di qualunque altra batteria può provocare un rischio di esplosione o incendio.

## **CARICA DELLA BATTERIA**

- **Avvertenza:** Una batteria nuova non è fornita con carica completa e deve essere caricata al massimo prima di utilizzare l'apparecchio per la prima volta.
- Caricare la batteria a temperatura ambiente fra 4 e 40 °C.
- Inserire il connettore del caricabatterie nella porta di carica USB dell'apparecchio (7), che si trova nella parte inferiore dello stesso.
- Collegare il cavo di alimentazione (8) alla rete elettrica.
- Quando la batteria si stia ricaricando, lampeggerà la spia (4) , a indicare che il caricabatterie sta caricando la batteria.
- Il tempo necessario per una ricarica completa è di 100 minuti circa.
- Quando la batteria è completamente carica, la luce blu della spia di carica (4) diventa fissa.
- Al termine della ricarica scollegare il caricatore dalla rete elettrica.
- Quando la batteria dell'apparecchio sta finendo la carica, la spia luminosa (4) lampeggia. Quando inizia a lampeggiare, collegare l'apparecchio alla rete elettrica.

# MODALITÀ D'USO

## PRIMA DELL'USO:

- Assicurarsi di aver rimosso dal prodotto tutto il materiale di imballaggio.
- Prima di utilizzare il prodotto per la prima volta, è importante effettuare una ricarica completa delle batterie.

## INSERIMENTO DI UN PETTINE GUIDA:

- Sostenere il pettine guida ai due lati e inserire la testina nelle guide (Fig. 1 e premendo il pulsante di rilascio del pettine (Fig. 2), scorrere verso il basso finché non si incastra.
- Per regolare l'altezza del taglio, utilizzare il selettore di misura del pettine.
- Per estrarre il pettine guida (5), tenere premuto il pulsante di rilascio del pettine (6) e tirare verso l'alto.

## LAMA U (2)

- Ideale per regolare la barba, i baffi e le basette.
- Si può usare con o senza il pettine guida, in base alla lunghezza di taglio desiderata.

## USO:

- L'apparecchio può essere utilizzato sia collegato alla rete elettrica, sia con batterie.
- Se si desidera utilizzare l'apparecchio mentre è collegato alla rete elettrica, svolgere completamente il cavo prima di inserire la spina.
- Collegare l'apparecchio alla rete elettrica.
- Selezionare la misura di taglio desiderata, utilizzando il pettine guida adeguato alla lunghezza desiderata.

## PETTINE PER SPUNTARE LA BARBA:

- Utilizzare il pettine guida (5) in base alla misura desiderata.
- Tagliare i capelli muovendo l'apparecchio nella direzione opposta a quella della crescita naturale del capello.
- Controllare sempre che i denti del pettine guida si trovino nella direzione di movimento dell'apparecchio.
- Evitare che il pettine si inceppi a causa dei peli. Rimuoverlo e pulirlo periodicamente.

## UNA VOLTA CONCLUSO L'UTILIZZO DELL'APPARECCHIO:

- Spegnere l'apparecchio premendo il tasto di accensione/spegnimento.
- Scollegare l'apparecchio dalla rete.

- Pulire l'apparecchio.
- Affinché le lame funzionino correttamente, si raccomanda di lubrificarle con una goccia d'olio dopo ogni uso.

## **PULIZIA**

- Disinserire il caricatore elettrico dalla rete elettrica ed aspettare che si raffreddi prima di eseguirne la pulizia.
- **AVVERTIMENTO:** Separare la parte portatile dal cavo di alimentazione prima di pulirla con acqua.
- Smontare l'apparecchio seguendo i passi illustrati a continuazione:
- Togliere il pettine guida (5), mediante il pulsante di rilascio del pettine (6).
- Tenere l'apparecchio con una mano e usare il pollice per premere le lame, reggendo con l'indice la parte in plastica, fino a quando le lame non fuoriescono. (Fig.3).
- Usare la spazzola (9) per rimuovere i capelli dall'apparecchio e dalle lame.
- Pulire il gruppo elettrico con un panno umido, quindi asciugarlo.
- Per la pulizia non impiegare solventi o prodotti a pH acido o basico, come la candeggina, né prodotti abrasivi.
- Non immergere l'apparecchio in acqua o altro liquido.
- Le lame dell'apparecchio sono particolarmente affilate; durante la pulizia, maneggiare con cura.
- La mancata pulizia periodica dell'apparecchio può provocare il deterioramento delle superfici, compromettendone la durata operativa e la sicurezza.
- Pulire le lame e il pettine guida con la spazzola per la pulizia. Togliere i capelli dalle lame e dall'interno dell'apparecchio con la spazzola. È importante pulire i resti di capelli dopo ogni uso.

## **COME RIMUOVERE LE BATTERIE DALL'INTERNO DELL'APPARECCHIO:**

- **Avvertenza:** È importante che le batterie siano completamente scariche prima di procedere alla loro rimozione.
- **Avvertenza:** per rimuovere le batterie, scollegare l'apparecchio dalla rete di alimentazione.
- Per rimuovere le batterie, al termine della sua durata utile, procedere a:
- Aprire il corpo superiore dell'apparecchio, avendo rimosso precedentemente le viti di fissaggio con l'aiuto di un cacciavite. (Fig. 4)
- Individuare la batteria e tagliare i suoi cavi (Rosso e Nero). Per evitare rischi di cortocircuito con l'eventuale carica residua della

batteria, tagliare prima il cavo Rosso e proteggere la sua parte conduttrice con nastro isolante, successivamente tagliare il cavo Nero seguendo lo stesso procedimento. (Fig. 5)

- Estrarre con sicurezza la batteria dal suo alloggio.

---

# Português

## MÁQUINAS DE BARBEAR HUBBLE

### DESCRIÇÃO

- 1 Corpo do aparelho
- 2 Lâmina U
- 3 Interruptor de ligar/desligar
- 4 Indicador luminoso
- 5 Pente-guia deslizante (2 -10 em intervalos de 2 mm)
- 6 Botão de ejeção do pente deslizante
- 7 Porta de carregamento USB
- 8 Carregador
- 9 Escova de limpeza
- 10 Óleo lubrificante
- 11 Bolsa de armazenamento

### UTILIZAÇÃO E CUIDADOS:

- Antes de cada utilização, desenrole completamente o cabo de alimentação do aparelho.
- Não utilize o aparelho se os acessórios não estiverem devidamente montados.
- Não utilize o aparelho se os acessórios ou consumíveis montados apresentarem defeitos. Substitua-os imediatamente.
- Não utilize o aparelho se o dispositivo de ligar/desligar não funcionar.
- Se utilizar o aparelho na casa de banho ou num sítio semelhante, desligue-o da corrente elétrica quando não estiver a ser utilizado, ainda que seja por pouco tempo, pois a proximidade da água representa um risco, mesmo com o aparelho desligado.
- Desligue o aparelho da rede elétrica quando não estiver a utilizá-lo e antes de realizar qualquer operação de limpeza, ajuste, ou troca de acessórios.
- Guarde o aparelho fora do alcance das crianças e de pessoas

com capacidades físicas, sensoriais ou mentais reduzidas, ou com falta de experiência e conhecimento.

- Não deixe o aparelho em funcionamento em cima de uma superfície.
- Conserve o aparelho em bom estado. Verifique se as partes móveis não estão desalinhadas ou bloqueadas, que não existem peças danificadas ou outras condições que possam afetar o funcionamento correto do aparelho.
- Preste especial atenção durante as operações de montagem e desmontagem de acessórios, uma vez que as lâminas estão afiadas; proceder com cautela e evitar o contacto direto com o gume das mesmas.
- Nunca deixe o aparelho ligado e sem vigilância. Além disso, poupará energia e prolongará a vida do aparelho.
- Não utilize o aparelho em animais.
- Nunca abra a(s) bateria(s) sob qualquer pretexto.
- Recarregue o aparelho apenas com o cabo USB fornecido pelo fabricante, qualquer outro tipo de cabo pode originar perigo de explosão ou incêndio. Não utilize adaptadores de USB.
- Utilize o aparelho apenas com a(s) bateria(s) para a(s) qual(is) foi especificamente concebido. A utilização de outros tipos de baterias pode acarretar risco de explosão ou incêndio.

## **CARREGAR DA BATERIA**

- Advertência: Uma bateria nova não traz a carga completa, pelo que deve ser carregada até ao máximo antes de se utilizar o aparelho pela primeira vez.
- Carregue a bateria à temperatura ambiente, entre 4 e 40°C
- Ligue o conector do carregador na porta de carregamento USB do aparelho (7), situada na parte inferior do aparelho.
- Ligue o cabo de alimentação (8) à rede eléctrica.
- Enquanto a bateria está a carregar, o indicador luminoso (4) fica a piscar o que indica que o carregador está a carregar a bateria.
- O tempo necessário para a carga completa é de, aproximadamente, 100 minutos.
- Quando a bateria está totalmente carregada, a luz azul do indicador de carregamento (4) fica fixa.
- Uma vez terminado o carregamento, desligue o carregador da corrente eléctrica.
- Quando o aparelho está a ficar sem carga, o indicador luminoso (4) fica a piscar. Assim que começar a piscar, conecte o aparelho à corrente eléctrica.

# MODO DE UTILIZAÇÃO

## NOTAS PARA ANTES DA UTILIZAÇÃO:

- Certifique-se de que retirou todo o material de embalagem do produto.
- Antes de utilizar o produto pela primeira vez é importante deixar a bateria carregar completamente.

## ENCAIXAR UM PENTE-GUIA:

- Pressione o pente-guia de ambos os lados, introduza a cabeça nas guias (Fig. 1) e premindo no botão de ejeção do pente (Fig. 2), empurre para baixo até encaixar.
- Use o regulador do comprimento do pente para ajustar a altura do corte.
- Para retirar o pente-guia (5), mantenha premido o botão de ejeção do pente (6) e puxe para cima.

## LÂMINA U (2)

- Ideal para aparar a barba, o bigode e as patilhas.
- Pode ser utilizada com ou sem o pente-guia, em função do comprimento de corte desejado.

## UTILIZAÇÃO:

- É possível utilizar o aparelho ligado à corrente elétrica ou com baterias.
- Se desejar utilizar o aparelho ligado à corrente elétrica, estenda completamente o cabo antes de o ligar.
- Ligue o aparelho à corrente elétrica.
- Seleccionar a medida de corte desejada usando o pente-guia adequado ao comprimento desejado.

## PARA CORTAR A BARBA:

- Utilize o pente-guia (5) de acordo com a medida desejada.
- Corte o cabelo movendo o aparelho na direção oposta à do crescimento natural do cabelo.
- Certifique-se sempre de que os dentes do pente-guia apontam na direção do movimento do aparelho.
- Evite que o pente fico obstruído com pelos. Retire-o e limpe-o de vez em quando.

## UMA VEZ CONCLUÍDA A UTILIZAÇÃO DO APARELHO:

- Desligue o aparelho, acionando o botão de ligar/desligar.
- Desligue o aparelho da corrente elétrica.
- Limpe o aparelho.

- Para que as lâminas funcionem corretamente, recomenda-se lubrificá-las com uma gota de óleo, após cada utilização

## **LIMPEZA**

- Desligue o carregador da corrente elétrica e deixe-o arrefecer antes de iniciar qualquer operação de limpeza.
- **ADVERTÊNCIA:** Retire a parte amovível do cabo de alimentação do aparelho antes de lavar com água.
- Desmonte o aparelho de acordo com os seguintes passos:
- Retire o pente-guia (5), usando o botão de ejeção do pente (6).
- Agarre no aparelho com uma mão e utilize o polegar para pressionar as lâminas, ao mesmo tempo que segura na peça de plástico com o dedo indicador até as lâminas saírem. (Fig.3).
- Utilize a escova de limpeza (9) para remover os pelos do interior do aparelho e das lâminas.
- Limpe o aparelho com um pano húmido com algumas gotas de detergente e seque-o de seguida.
- Não utilize solventes, produtos com um fator pH ácido ou básico como lixívia, nem produtos abrasivos para a limpeza do aparelho.
- Não mergulhe o aparelho em água nem em nenhum outro líquido.
- Durante o processo de limpeza deve ter especial cuidado com as lâminas, pois estão muito afiadas.
- Se o aparelho não for mantido limpo, a sua superfície pode degradar-se e afetar de forma irreversível a duração da vida do aparelho e conduzir a uma situação de perigo.
- Limpe as lâminas e o pente-guia com a escova de limpeza. Retire os pelos das lâminas e de dentro do aparelho com a escova. É importante limpar os restos de pelos após cada utilização.

## **COMO RETIRAR AS BATERIAS DO INTERIOR DO APARELHO:**

- **Advertência:** É importante que as baterias estejam completamente descarregadas antes de as retirar do aparelho.
- **Advertência:** o aparelho deve ser desligado da corrente antes de se retirarem as baterias.
- Uma vez terminada a vida útil do aparelho, proceda da seguinte forma para remover as baterias:
- Abra a parte superior do aparelho, retirando previamente os parafusos de fixação com a ajuda de uma chave de fendas. (Fig. 4)
- Identifique a bateria e corte os seus cabos (Vermelho e Preto). A fim de evitar o risco de curto-circuito devido à possível carga residual da bateria, corte em primeiro lugar o cabo Vermelho e proteja a parte condutora com fita isolante; em seguida corte o



- cabo Preto, procedendo da mesma forma. (Fig. 5)
- Extraia com segurança a bateria do seu alojamento.

---

# Català

## BARBER HUBBLE

### DESCRIPCIÓ

- 1 Cos de l'aparell
- 2 Fulla U
- 3 Interruptor engegada/aturada
- 4 Pilot lluminós
- 5 Pinta guia lliscant (2 -10 en intervals de 2 mm)
- 6 Botó d'alliberament de pinta lliscant
- 7 Port de càrrega USB
- 8 Carregador
- 9 Raspall netejador
- 10 Oli lubricant
- 11 Bossa d'emmagatzematge

### UTILITZACIÓ I CURA:

- Abans de cada ús, esteneu completament el cable d'alimentació de l'aparell.
- No feu servir l'aparell si els accessoris no estan acoblats correctament.
- No feu servir l'aparell si els accessoris acoblats tenen defectes. Procediu a substituir-los immediatament.
- No feu servir l'aparell si el dispositiu d'engegada/aturada no funciona.
- Si feu servir l'aparell en un bany o similar, desendolceu l'aparell de la xarxa quan no el feu servir, encara que sigui per poc temps, ja que la proximitat de l'aigua suposa un risc, fins i tot encara que l'aparell estigui desconectat.
- Desconnecteu el carregador de bateries de la xarxa si no el feu servir, abans de qualsevol operació de neteja, ajustament o canvi d'accessoris.
- Manteniu l'aparell fora de l'abast dels nens i/o persones amb capacitats físiques, sensorials o mentals reduïdes o falta d'experiència i coneixement.

- No deixeu l'aparell en marxa al damunt d'una superfície.
- Manteniu l'aparell en bon estat. Comproveu que les parts mòbils no estiguin desalineades o travades, que no hi hagi peces trenca- des o altres condicions que puguin afectar el bon funcionament de l'aparell.
- Paireu una atenció especial durant les operacions de muntatge i desmuntatge dels accessoris, ja que les fulles estan afilades; procediu amb cautela i eviteu el contacte directe amb el tall.
- No deixeu mai l'aparell connectat i sense vigilància. A més, estal- viareu energia i perllongareu la vida de l'aparell.
- No feu servir l'aparell sobre mascotes o animals.
- No obriu la/les bateria/es per cap motiu.
- Recarregueu l'aparell només amb el cable USB subministrat pel fabricant, qualsevol altre tipus de cable pot derivar en perill d'explosió o incendi.. No feu servir adaptadors d'USB.
- Feu servir l'aparell només amb la/les bateria/es per a les quals ha estat dissenyat específicament. L'ús de qualsevol altra bateria pot ocasionar un perill d'explosió o incendi.

## **CÀRREGA DE LA BATERIA**

- Advertència: Les bateries noves no venen amb càrrega comple- ta i s'han de carregar al màxim abans de fer servir l'aparell per primera vegada.
- Carregueu la bateria a temperatura ambient entre 4 i 40 °C.
- Endol·leu el connector del carregador al port de càrrega USB de l'aparell (7), situada a la part inferior de l'aparell.
- Endol·leu el cable d'alimentació (8) a la xarxa elèctrica.
- Mentre la bateria s'estigui carregant, hi parpellejarà el pilot(4) que indica que el carregador està carregant la bateria.
- El temps necessari per a una càrrega completa és de 100 minuts aproximadament.
- Quan la bateria està carregada per complet, la llum blava de l'indicador de càrrega (4) es torna fixa.
- Un cop finalitzada la càrrega, desendol·leu el carregador de la xarxa elèctrica.
- Quan l'aparell s'estigui quedant baix de bateria, el pilot lluminós (4) parpellejarà. Un cop comenci a parpellejar, connecteu l'aparell a la xarxa elèctrica.

# INSTRUCCIONS D'ÚS

## NOTES PRÈVIES A L'ÚS:

- Assegureu-vos que heu retirat tot el material d'embalatge del producte.
- Abans de fer servir el producte per primera vegada, és important fer una càrrega completa de les bateries.

## INSERCIÓ D'UNA PINTA GUIA:

- Agafeu la pinta guia pels dos costats i introduïu el capçal a les guies (Fig. 1) i prement sobre el botó d'alliberament de la pinta (Fig. 2), llisqueu cap avall fins que s'hi acobli.
- Feu servir el selector de mida de la pinta per ajustar l'altura del tall.
- Per treure la pinta guia (5), manteniu premut el botó d'alliberament de la pinta (6) i estireu cap amunt.

## FULLA U (2)

- Ideal per a retallar la barba, el bigoti i les patilles.
- Es pot fer servir amb la pinta guia o sense, en funció de la longitud de tall desitjada.

## ÚS:

- L'aparell es pot fer servir connectat a la xarxa o a les bateries.
- Si voleu fer servir l'aparell connectat a la xarxa, esteneu completament el cable abans d'endollar.
- Connecteu l'aparell a la xarxa elèctrica.
- Seleccioneu la mida de tall desitjada fent servir la pinta guia adequada amb la longitud desitjada.

## PER RETALLAR LA BARBA:

- Feu servir la pinta guia (5) segons la mesura que desitgeu.
- Talleu els cabells movent l'aparell en la direcció contrària a la del creixement natural.
- Assegureu-vos sempre que les pues de la pinta guia apuntin a la direcció en què es mou l'aparell.
- Eviteu que la pinta s'encalli amb els cabells. Traieu-la i netegeu-la de tant en tant.

## UN COP FINALITZAT L'ÚS DE L'APARELL:

- Atureu l'aparell prement el botó engegada/aturada.
- Desendollegeu l'aparell de la xarxa elèctrica.
- Netegeu l'aparell.
- Perquè les fulles funcionin correctament, recomanem lubricar-les amb una goteta d'oli després de cada ús

# NETEJA

- Desendolleu el carregador de la xarxa i deixeu-lo refredar abans de dur a terme qualsevol operació de neteja.
- **ADVERTÈNCIA:** Separeu la part portàtil del cable d'alimentació abans de netejar-la amb aigua.
- Desmunteu l'aparell seguint els passos següents:
- Traieu la pinta guia (5) fent-ne servir el botó d'alliberament (6).
- Agafeu l'aparell amb una mà i feu servir el polze per pressionar les fulles mentre subjecteu la part de plàstic amb el dit índex fins treure les fulles. (Fig.3).
- Feu servir el raspall de neteja (9) per treure les restes de pèl dins de l'aparell i les fulles.
- Netegeu l'aparell amb un drap humit impregnant amb unes gotes de detergent i després eixugueu-lo.
- No feu servir dissolvents ni productes amb un factor pH àcid o bàsic com el lleixiu ni productes abrasius per netejar l'aparell.
- No submergiu l'aparell en aigua ni en cap altre líquid.
- Durant el procés de neteja s'ha d'anar molt en compte amb les fulles, ja que estan molt afilades.
- Si l'aparell no es manté en bon estat de neteja, la superfície pot degradar-se i afectar de manera inexorable la durada de la vida de l'aparell i provocar una situació perillosa.
- Netegeu les fulles i la pinta guia amb el raspall de neteja. Traieu els pèls de les fulles i de dins de l'aparell amb el raspall. És important netejar les restes de pèl després de cada ús

## **COM TREURE LES BATERIES DE L'INTERIOR DE L'APARELL:**

- **Advertència:** És important que les bateries estiguin descarregades completament abans de retirar-les de l'aparell.
- **Advertència:** l'aparell ha d'estar desconnectat de l'alimentació quan se'n treguin les bateries
- Per treure les bateries, un cop finalitzada la vida de l'aparell, procediu de la manera següent:
- Obriu la carcassa superior de l'aparell i traieu prèviament amb l'ajuda d'un tornavís els cargols de fixació. (Fig. 4)
- Identifiqueu la bateria i talleu-ne els cables (Vermell i Negre). Per evitar riscos de curtcircuit amb la possible càrrega residual de la bateria, talleu en primer lloc el cable Vermell i protegiu-ne la part conductora amb cinta aïllant. Després, talleu el cable Negre de la mateixa manera. (Fig. 5)
- Traieu amb compte la bateria del seu allotjament.

---

# Nederlands

## BAARDTRIMMER HUBBLE

### BESCHRIJVING

- 1 Romp van het apparaat
- 2 Mes U
- 3 Aan/uit schakelaar
- 4 Indicatorlampje
- 5 Glijdende geleidekam (2 -10 op intervallen van 2 mm)
- 6 Knop voor het loskoppelen van de glijdende kam
- 7 USB laadpoort
- 8 Oplader
- 9 Reinigingsborsteltje
- 10 Smeerolie
- 11 Opbergtas

### GEBRUIK EN ONDERHOUD:

- Rol voor gebruik de voedingskabel van het apparaat volledig af.
- Gebruik het apparaat niet wanneer de accessoires niet correct aangesloten zijn.
- Gebruik het apparaat niet als de aangekoppelde accessoires beschadigd zijn. Vervang ze onmiddellijk.
- Gebruik het apparaat niet als de aan/uit knop niet werkt.
- Trek in een badkamer of een vergelijkbare ruimte de stekker uit het stopcontact als u het apparaat niet gebruikt, ook al is het maar voor korte tijd, aangezien de aanwezigheid van water een risico vormt, zelfs wanneer het apparaat uitgeschakeld is.
- Trek de stekker van de batterijlader uit het stopcontact wanneer u hem niet gebruikt en voordat u het apparaat gaat reinigen, instellen, of accessoires gaat verwisselen.
- Houd dit apparaat buiten bereik van kinderen en/of personen met lichamelijke, zintuiglijke of geestelijke beperkingen, of met een gebrek aan ervaring en kennis.
- Laat het apparaat niet achter op een oppervlak als het nog aan staat.

- Houd het apparaat in goede staat. Controleer dat de bewegende delen niet scheef of klem zitten, dat de onderdelen niet beschadigd zijn en er geen andere problemen zijn die de correcte werking van het apparaat negatief kunnen beïnvloeden.
- Let goed op bij de montage en demontage van hulpstukken. De messen zijn scherp, dus zorg dat u de scherpe kant hiervan niet aanraakt.
- Laat het apparaat nooit zonder toezicht aan staan. U bespaart hierdoor energie en verlengt tevens de levensduur van het apparaat.
- Gebruik het apparaat niet op (huis-) dieren.
- Open de batterijen nooit.
- Laad het apparaat uitsluitend met de door de fabrikant geleverde USB kabel op, het gebruik van andere kabels kan explosie- of brandgevaar opleveren. Gebruik geen USB adapters.
- Gebruik het apparaat uitsluitend met batterijen die er specifiek geschikt voor zijn. Het gebruik van andere batterijen kan tot explosie- of brandgevaar leiden.

## **DE BATTERIJ OPLADEN**

- Waarschuwing: Nieuwe batterijen zijn bij aanschaf niet volledig opgeladen en moeten voor het eerste gebruik geheel worden opgeladen.
- De batterij moet worden opgeladen bij een omgevingstemperatuur tussen 4 en 40°C.
- Steek de stekker van de lader in de USB laadpoort van het apparaat (7), op de onderkant van het apparaat.
- Sluit het de voedingskabel(8)aan op het lichtnet.
- Tijdens het laden van de batterij zal het controlelampje (4) knippen om aan te geven dat de batterij wordt opgeladen.
- De batterij wordt in ongeveer 100 minuten geheel opgeladen.
- Wanneer de batterij geheel opgeladen is, blijft het blauwe controlelampje van opladen (4) continu branden.
- Trek de stekker van de lader uit het stopcontact als de batterij opgeladen is.
- Wanneer de batterij bijna leeg is, zal het controlelampje (4) knippen. Wanneer het controlelampje knippert, sluit het apparaat aan op het lichtnet.

# GEBRUIKSAANWIJZING

## OPMERKINGEN VOORAFGAAND AAN HET GEBRUIK:

- Controleer dat al het verpakkingsmateriaal van het product verwijderd is.
- Het is belangrijk de batterijen volledig op te laden alvorens het product de eerste maal te gebruiken.

## EEN GELEIDEKAM PLAATSEN:

- Pak de geleidekam aan beide zijanten beet en schuif hem in de gleuven van het apparaat (Fig. 1) en druk op de knop voor het loskoppelen van de kam (Fig. 2), schuif hem naar onderen totdat hij vastzit.
- Gebruik de regelaar van de kamlengte om de trimlengte in te stellen.
- Verwijder de geleidekam (5) door de knop voor het loskoppelen van de kam (6) ingedrukt te houden en hem naar boven te trekken.

## MES U (2)

- Ideaal voor het trimmen van baard, snor en bakkebaarden.
- Kan met of zonder geleidekam gebruikt worden, afhankelijk van de gewenste trimlengte.

## GEBRUIK:

- Het apparaat kan op het lichtnet of op batterijen werken.
- Rol de kabel helemaal af voordat u de stekker in het stopcontact steekt wanneer u het apparaat wilt gebruiken terwijl het op het lichtnet is aangesloten.
- Steek de stekker in het stopcontact.
- Selecteer de gewenste trimlengte door de geleidekam op de gewenste lengte in te stellen.

## BAARD TRIMMEN:

- Gebruik de geleidekam (5) die geschikt is voor de gewenste haarlengte.
- Beweeg het apparaat tegen de natuurlijke groeirichting van het haar in.
- Zorg ervoor dat de tanden van de kam steeds in de richting van de beweging wijzen.
- Let erop dat de kam niet klem komt te zitten met haar. Verwijder en reinig de kam regelmatig.



## **NA GEBRUIK VAN HET APPARAAT:**

- Zet het apparaat uit met de aan/uit knop.
- Trek de stekker uit het stopcontact.
- Reinig het apparaat.
- Voor de optimale werking van de messen raden wij aan ze na gebruik met een druppel olie te smeren

## **REINIGING**

- Trek de stekker van het apparaat uit het stopcontact en laat het afkoelen alvorens het te reinigen.
- **WAARSCHUWING:** Koppel het draagbare deel van de voedingskabel los alvorens het apparaat met water te reinigen.
- Volg deze stappen om het apparaat te demonteren:
- Verwijder de geleidekam (5) met behulp van de knop voor het loskoppelen van de kam (6).
- Houd het toestel in één hand, druk met de duim op de bladen en houd het plastic gedeelte met uw wijsvinger vast tot de bladen verwijderd zijn. (Fig.3).
- Gebruik het schoonmaakborsteltje (9) om het haar tussen het toestel en de messen te verwijderen.
- Maak het apparaat schoon met een vochtige doek met een paar druppels afwasmiddel en droog het daarna goed af.
- Gebruik geen oplosmiddelen of producten met een zure of basische pH zoals bleekwater, noch schuurmiddelen, om het apparaat schoon te maken.
- Dompel het apparaat nooit onder in water of een andere vloeistof.
- Wees extra voorzichtig met de messen tijdens het schoonmaken, want deze zijn zeer scherp.
- Indien het apparaat niet goed schoongehouden wordt, kan het oppervlak beschadigd en de levensduur van het apparaat verkort worden, en kan er een gevaarlijke situatie ontstaan.
- Reinig de mesjes en de geleidekam met het reinigingsborsteltje. Verwijder de haren van de messen en uit het apparaat met het borsteltje. Het is belangrijk de achtergebleven haren na elk gebruik te verwijderen.

## **VERWIJDERING VAN DE BATTERIJEN UIT HET APPARAAT:**

- **Waarschuwing:** Het is belangrijk dat de batterijen helemaal leeg zijn voordat u ze uit het apparaat haalt.
- **Waarschuwing:** het apparaat moet niet op het lichtnet aangesloten zijn wanneer men de batterijen verwijderd.

- Ga als volgt te werk om aan het eind van de levenscyclus van het apparaat de batterijen te verwijderen:
- Open de onderkant van het apparaat door de schroefjes te verwijderen met behulp van een schroevendraaier (Fig. 4)
- Identificeer de batterij en knip de kabels door (rood en zwart). Om het risico van kortsluiting van een eventuele restlading van de batterij te voorkomen, moet u eerst de rode kabel doorknippen en de geleidende uiteinden met isolatieband afplakken, waarna u dit proces herhaalt met de zwarte kabel. (Fig. 5)
- Haal voorzichtig de batterij van zijn plaats.

---

# Polski

## TRYMER DO BRODY HUBBLE

### OPIS

- 1 Korpus urządzenia
- 2 Ostrze U
- 3 Wyłącznik ON / OFF
- 4 Pilot z podświetleniem
- 5 Grzebień prowadzący (2-10 przerwy co 2 mm)
- 6 Przycisk zwalniający grzebień prowadzący
- 7 Port ładowania USB
- 8 Ładowarka
- 9 Szczotka do czyszczenia noży
- 10 Olejek
- 11 Torba do przechowywania

### UŻYWANIE I KONSERWACJA:

- Przed każdym użyciem, rozwinąć całkowicie przewód zasilania urządzenia.
- Nie używać urządzenia jeśli jego akcesoria lub filtry nie są odpowiednio dopasowane.
- Nie stosować urządzenia, jeśli zamocowane do niego akcesoria posiadają wady. Należy je wówczas natychmiast wymienić.
- Nie używać urządzenia, jeśli nie działa przycisk włączania ON/OFF.
- Jeśli urządzenie jest używane w łazience lub podobnym miejscu, wyłączać urządzenie z prądu, kiedy nie jest ono używane, nawet jeśli ma to miejsce na krótki okres czasu, ponieważ bliskość wody stanowi zagrożenie, nawet jeśli urządzenie jest wyłączone.
- Odłączyć ładowarkę baterii od sieci, kiedy nie jest używana, przed wykonaniem jakiegokolwiek czynności związanej z czyszczeniem, ustawieniem lub wymianą akcesoriów.
- Przechowywać urządzenie w miejscu niedostępnym dla dzieci i/ lub osób o ograniczonych zdolnościach fizycznych, dotykowych lub mentalnych oraz nie posiadających doświadczenia lub

znajomości tego typu urządzeń.

- Nie pozostawiać urządzenia włączonego leżącego na jakiejś powierzchni.
- Utrzymywać urządzenie w dobrym stanie. Sprawdzać, czy ruchome części nie są poprzestawiane względem siebie czy zakleszczone, czy nie ma zepsutych części czy innych warunków, które mogą wpłynąć na właściwe działanie urządzenia.
- Zachować szczególną uwagę przy montażu i demontażu części, gdyż noże są bardzo ostre; unikać bezpośredniego kontaktu z powierzchnią noża.
- Nie pozostawiać nigdy urządzenia podłączonego i bez nadzoru. W ten sposób można zaoszczędzić energię i przedłużyć okres użytkowania urządzenia.
- Nie używać urządzenia do suszenia maskotek czy zwierząt.
- Nie otwierać akumulatora pod żadnym pozorem.
- Ładować urządzenie jedynie przy użyciu kabla cable USB dostarczonego przez producenta, jakikolwiek inny typ kabla może spowodować niebezpieczeństwo wybuchu lub pożaru. Nie używać przejściówek do USB.
- Należy używać tylko tego typu baterii, dla których jest zaprojektowane urządzenie. Użycie innego typu baterii grozi wybuchem lub pożarem.

## **ŁADOWANIE AKUMULATORÓW**

- Ostrzeżenie: Nowy akumulator nie jest do końca naładowany i należy naładować go do maksimum przed pierwszym użyciem urządzenia.
- Ładować akumulator w temperaturze pokojowej od 4 do 40 °C.
- Podłączyć wtyczkę ładowarki do portu ładowania USB urządzenia (7), , który znajduje się w dolnej części urządzenia.
- Podłączyć kabel zasilający (8) do prądu.
- Podczas, gdy akumulator się ładuje, kontrolka ładowania miga (4) wskazują, że ładowarka ładuje akumulator.
- Czas ładowania urządzenia to około 100 minut.
- Kiedy akumulator jest w pełni naładowany, niebieskie światło wskaźnika ładowania (4) zaczyna świecić w sposób ciągły.
- Po naładowaniu akumulatora, odłączyć urządzenie z sieci.
- Kiedy urządzenie będzie zasilanie jedynie przez akumulator, zacznie migać wskaźnik świetlny (4) . Kiedy zacznie migać , należy podłączyć urządzenie do prądu.

# SPOSÓB UŻYCIA

## UWAGI PRZED UŻYCIEM:

- Upewnić się, że z opakowania zostały wyjęte wszystkie elementy urządzenia.
- Przed użyciem produktu po raz pierwszy, ważne jest, by w pełni naładować baterie.

## WPROWADZENIE GRZEBIENIA PROWADZĄCEGO:

- Chwycić grzebień prowadzący po obu stronach, włożyć głowicę do prowadnic (Fig. 1) i naciskając przycisk de zwalnający grzebień (Fig. 2), przesunąć w dół, aż zaskoczy.
- Używać selektora wymiaru grzebienia, w celu ustawienia długości cięcia.
- Aby wyjąć grzebień prowadzący (5), nacisnąć i przytrzymać przycisk zwalnający grzebień (6) i pociągnąć do góry.

## OSTRZE U (2)

- Idealne do przycinania brody, wąsów i baków.
- Można używać z lub bez grzebienia prowadzącego, w zależności od pożądanej długości cięcia.

## SPOSÓB UŻYCIA:

- Urządzenie może być stosowane przy podłączeniu do prądu lub na akumulatorach.
- Jeśli chcemy korzystać z urządzenia podłączonego do sieci, przed podłączeniem całkowicie należy rozciągnąć kabel.
- Podłączyć urządzenie do prądu.
- Wybrać żadaną długość cięcia za pomocą odpowiedniego grzebienia prowadzącego o żadanej długości.

## DO PRZYCINANIA BRODY:

- Należy użyć grzebieni prowadzących (5), zgodnie z żadaną długością.
- Strzyć włosy przesuając urządzenie delikatnie po skórze pod włos.
- Należy się upewnić, że zęby grzebienia prowadzącego są skierowane w tym samym kierunku co kierunek strzyżenia.
- Unikać utknięcia grzebienia we włosach. Od czasu do czasu wyjąć go i oczyścić.

## PO ZAKOŃCZENIU KORZYSTANIA Z URZĄDZENIA:

- Wyłączyć urządzenie za pomocą przycisku ON/OFF.
- Wyłączyć z sieci elektrycznej.

- Wyczyścić urządzenie.
- Aby ostrza działały prawidłowo, po każdym użyciu zaleca się nasmarować je kroplą oleju.

## **CZYSZCZENIE**

- Odłączyć urządzenie z sieci i pozostawić aż do ochłodzenia przed przystąpieniem do jakiegokolwiek czyszczenia.
- **OSTRZEŻENIE:** Przed czyszczeniem wodą oddzielić przenośną część urządzenia od przewodu przewodu zasilającego.
- Zdemontować urządzenie według kolejnych kroków:
- Zdjąć grzebień prowadzący (5), używając przycisku zwalniającego grzebień (6).
- Trzymając urządzenie w jednej ręce, należy kciukiem nacisnąć ostrza jednocześnie podtrzymując plastikową część palcem, aż do momentu jak wyjdą ostrza (Fig.3).
- Użyć szczoteczki (9) do oczyszczenia nasadki i ostrzy z włosów.
- Czyścić urządzenie wilgotną szmatką zmoczoną kilkoma kroplami płynu i następnie osuszyć.
- Nie używać do czyszczenia urządzenia rozpuszczalników, ani produktów z czynnikiem pH takich jak chlor, ani innych środków żrących.
- Nie zanurzać urządzenia w wodzie ni innej cieczy, nie wkładać pod kran.
- W trakcie czyszczenia, należy szczególnie uważać na noże, ponieważ są one bardzo ostre.
- Jeśli urządzenie nie jest utrzymywane w odpowiednio dobrym stanie czystości, jego powierzchnia może się niszczyć i wpływać w sposób niedający się powstrzymać na okres trwałości urządzenia oraz prowadzić do niebezpiecznych sytuacji.
- Wyczyścić ostrza i grzebień prowadzący za pomocą szczotki czyszczącej. Usunąć resztki włosów z noży i z wnętrza urządzenia za pomocą szczoteczki. Ważne jest, by wyczyścić pozostałości włosów po każdym użyciu.

## **SPOSÓB WYJMOWANIA AKUMULATORÓW Z WNĘTRZA URZĄDZENIA:**

- Ostrzeżenie: Przed przystąpieniem do wyjęcia akumulatorów z urządzenia ważne jest, by akumulatory były całkowicie rozładowane.
- Ostrzeżenie: urządzenie powinno być odłączone od zasilania, gdy są usuwane akumulatory.
- Aby wyjąć akumulator po całkowitym zużyciu urządzenia, należy:

- Zdjąć górną część pokrywy urządzenia odkręcając kolejne śrubki. (Fig. 4)
- Rozpoznać typ akumulatora i odłączyć kable (Czerwony i Czarny). Aby zmniejszyć ryzyko spięcia, odciąć kabel Czerwony i okleić jego końcówkę taśmą izolacyjną, następnie przeciąć Czarny kabel postępując jak wcześniej. (Fig. 5)
- Ostrożnie wyjąć akumulator z jego miejsca.

---

# Ελληνικά

## ΜΗΧΑΝΗ ΚΟΥΡΕΜΑΤΟΣ HUBBLE

### ΠΕΡΙΓΡΑΦΗ

- 1 Σώμα συσκευής
- 2 Μαχαίρι
- 3 Διακόπτης έναρξης/παύσης λειτουργίας
- 4 Φωτεινή ένδειξη
- 5 Συρόμενο χτένι-οδηγός  
( 2-10 σε διαστήματα των 2 mm)
- 6 Κουμπί απελευθέρωσης συρόμενου χτενιού
- 7 Θύρα φόρτισης USB
- 8 Φορτιστής
- 9 Βουρτσάκι καθαρισμού
- 10 Λιπαντικό λάδι
- 11 Τσαντάκι αποθήκευσης

### ΧΡΗΣΗ ΚΑΙ ΣΥΝΤΗΡΗΣΗ:

- Πριν από κάθε χρήση, ξετυλίξτε τελείως το καλώδιο τροφοδοσίας της συσκευής.
- Μη χρησιμοποιείτε τη συσκευή αν τα εξαρτήματά της δεν είναι σωστά συναρμολογημένα.
- Μη χρησιμοποιείτε τη συσκευή, εάν τα εξαρτήματα που τη συνοδεύουν παρουσιάζουν ελαττώματα. Φροντίστε να τα αντικαταστήσετε αμέσως.
- Μη χρησιμοποιείται τη συσκευή αν δεν λειτουργεί ο διακόπτης έναρξης/παύσης λειτουργίας.
- Αν χρησιμοποιείτε τη συσκευή στο μπάνιο ή σε παρόμοιο δωμάτιο, βγάλτε τη συσκευή από τη πρίζα όταν δεν τη χρησιμοποιείτε, ακόμα κι αν είναι για σύντομο χρονικό διάστημα, μιας και η εγγύτητα στο νερό αποτελεί κίνδυνο, ακόμα και σε περίπτωση που η συσκευή είναι εκτός πρίζας.
- Αποσυνδέστε τον φορτιστή μπαταριών από το ρεύμα όταν δεν χρησιμοποιείται η συσκευή, πριν πραγματοποιήσετε οποιαδήποτε ενέργεια καθαριότητας, προσαρμογής ή αλλαγής εξαρτήματος.



- Διατηρήστε την παρούσα συσκευή μακριά από τα παιδιά ή/και τα άτομα με μειωμένες σωματικές, αισθητηριακές ή διανοητικές ικανότητες ή άτομα με ελλειπίες εμπειρίες ή γνώσεις.
- Μην αφήνετε τη συσκευή, ενώ λειτουργεί, να κείτεται πάνω σε οποιαδήποτε επιφάνεια.
- Διατηρείτε τη συσκευή σε καλή κατάσταση. Βεβαιωθείτε ότι τα κινητά τμήματα παραμένουν ευθυγραμμισμένα ή δεν έχουν φρακάρει, ότι δεν υπάρχουν σπασμένα εξαρτήματα ή άλλες συνθήκες που μπορούν να επηρεάσουν την ορθή λειτουργία της συσκευής.
- Προσέξτε πολύ κατά τις διαδικασίες συναρμολόγησης, αποσυναρμολόγησης των αξεσουάρ, επειδή οι λεπίδες είναι πολύ κοφτερές· κάνετε προσεκτικές κινήσεις και αποφύγετε την άμεση επαφή με την ακμή τους.
- Μην αφήνετε ποτέ συνδεδεμένη τη συσκευή και χωρίς επίτηρηση. Έτσι θα εξοικονομήσετε επίσης ενέργεια και θα επιμηκύνετε τη ζωή της συσκευής.
- Μην χρησιμοποιείτε τη συσκευή επάνω σε μικρά ζώα συντροφιάς ή σε ζώα γενικότερα.
- Μην ανοίξετε την/τις μπαταρία/ες για κανένα λόγο.
- Φορτίζετε τη συσκευή μόνο με το καλώδιο USB το οποίο παρέχεται από τον κατασκευαστή· οποιοδήποτε άλλο είδος καλωδίου μπορεί να προκαλέσει κίνδυνο έκρηξης ή πυρκαγιάς. Μην χρησιμοποιείτε προσαρμογείς USB.
- Χρησιμοποιείτε τη συσκευή μόνο με τη/τις μπαταρία/ες για την/τις οποία/ες έχει ειδικά σχεδιαστεί. Η χρήση τυχόν άλλης μπαταρίας μπορεί να προκαλέσει κίνδυνο έκρηξης ή πυρκαγιάς.

## **ΦΟΡΤΙΣΗ ΤΗΣ ΜΠΑΤΑΡΙΑΣ**

- Προειδοποίηση: Η καινούργια μπαταρία δεν είναι πλήρως φορτισμένη, και πρέπει να φορτιστεί στο μέγιστο πριν τη χρήση της συσκευής για πρώτη φορά.
- Φορτίστε την μπαταρία σε θερμοκρασία δωματίου μεταξύ 4 και 40 °C.
- Συνδέστε με το ρεύμα το βύσμα του φορτιστή, στη θύρα φόρτισης USB της συσκευής, (7), η οποία βρίσκεται στο κάτω μέρος της συσκευής.
- Συνδέστε το καλώδιο τροφοδοσίας (8) στο ρεύμα.
- Ενώ φορτίζεται η μπαταρία, αναβοσβήνει η ένδειξη (4) που δείχνει ότι ο φορτιστής φορτίζει την μπαταρία.
- Ο αναγκαίος χρόνος για μια πλήρη φόρτιση είναι 100 λεπτά περίπου.
- Όταν η μπαταρία είναι πλήρως φορτισμένη, η μπλε φωτεινή ένδειξη φόρτισης (4) σταθεροποιείται.

- Όταν έχει ολοκληρωθεί η φόρτιση, αποσυνδέστε τον φορτιστή από το ρεύμα.
- Όταν η μπαταρία της συσκευής φτάνει σε χαμηλά επίπεδα, η φωτεινή ένδειξη (4) αναβοσβήνει. Όταν δείτε ότι αναβοσβήνει, συνδέστε τη συσκευή στο ρεύμα.

## **ΤΡΟΠΟΣ ΛΕΙΤΟΥΡΓΙΑΣ**

### **ΠΑΡΑΤΗΡΗΣΕΙΣ ΠΡΙΝ ΤΗ ΧΡΗΣΗ:**

- Βεβαιωθείτε ότι έχετε αφαιρέσει όλα τα υλικά συσκευασίας του προϊόντος.
- Πριν να χρησιμοποιήσετε για πρώτη φορά το προϊόν, είναι σημαντικό να φορτίσετε πλήρως τις μπαταρίες μία φορά.

### **ΤΟΠΟΘΕΤΗΣΗ ΕΝΟΣ ΧΤΕΝΙΟΥ-ΟΔΗΓΟΥ:**

- Πιάστε το χτένι-οδηγό από τις δύο πλευρές και βάλτε την κεφαλή στους οδηγούς Fig. 1) και πατήστε πάνω στο κουμπί απελευθέρωσης του χτενιού (Fig. 2), σύρετε προς τα κάτω μέχρι το χτένι να κουμπώσει.
- Χρησιμοποιήστε τον διακόπτη επιλογής μήκους χτενιού για να προσαρμόσετε το μήκος κουρέματος.
- Για να βγάλετε το χτένι-οδηγό (5), κρατήστε πατημένο το κουμπί απελευθέρωσης του χτενιού (6) και τραβήξτε προς τα πάνω.

### **ΛΕΠΙΔΑ U (2)**

- Ιδανικό για να κουρεύετε μούσι, μουστάκι και φαβορίτες.
- Μπορεί να χρησιμοποιείται με ή χωρίς το χτένι-οδηγό, ανάλογα με το μήκος κουρέματος που επιθυμείτε.

### **ΧΡΗΣΗ:**

- Η συσκευή μπορεί να χρησιμοποιείται είτε με ρεύμα είτε με μπαταρίες.
- Αν θέλετε να χρησιμοποιήσετε τη συσκευή ενώ είναι συνδεδεμένη στο ρεύμα, εκτείνετε τελείως το καλώδιο πριν το συνδέσετε στην πρίζα.
- Συνδέστε τη συσκευή στο ηλεκτρικό δίκτυο.
- Επιλέξτε το μήκος κουρέματος που επιθυμείτε, χρησιμοποιώντας το χτένι-οδηγό, προσαρμόζοντάς το στο επιθυμητό μήκος.

### **ΓΙΑ ΝΑ ΚΟΥΡΕΨΕΤΕ ΜΟΥΣΙ:**

- Χρησιμοποιήστε το χτένι-οδηγό (5) στο μήκος που επιθυμείτε.
- Κόψτε τις τρίχες, κινώντας τη συσκευή προς την αντίθετη κατεύθυνση από αυτήν που μεγαλώνουν από τη φύση τους οι τρίχες.

- Βεβαιωθείτε ότι πάντα τα δόντια του χτενιού-οδηγού κοιτάζουν προς την κατεύθυνση προς την οποία κινείται η συσκευή.
- Αποφύγετε έτσι το χτένι να μπερδευτεί στα μαλλιά. Αφαιρείτε το και καθαρίζετε το ενίστε.

### **ΑΦΟΥ ΟΛΟΚΛΗΡΩΘΕΙ Η ΧΡΗΣΗ ΤΗΣ ΣΥΣΚΕΥΗΣ:**

- Σταματήστε τη λειτουργία της συσκευής, χρησιμοποιώντας το κουμπί έναρξη/παύση λειτουργίας.
- Αποσυνδέσετε τη συσκευή από το ηλεκτρικό δίκτυο.
- Καθαρίστε τη συσκευή.
- Για να λειτουργούν οι λεπίδες σωστά, συνιστάται να τις λιπαίνετε με μια μικρή σταγόνα λάδι, μετά από κάθε χρήση.

## **ΚΑΘΑΡΙΟΤΗΤΑ**

- Αποσυνδέετε τον ηλεκτρικό φορτιστή από το ρεύμα και αφήστε τη να ψυχρανθεί πριν πραγματοποιήσετε οποιαδήποτε διαδικασία καθαρισμού.
- ΠΡΟΕΙΔΟΠΟΙΗΣΗ Αφαιρέστε από τη συσκευή το κινητό τμήμα του καλωδίου σύνδεσης στο ρεύμα πριν καθαρίσετε τη συσκευή με νερό.
- Αποσυναρμολογήστε τη συσκευή, σύμφωνα με τα ακόλουθα βήματα:
- Αφαιρέστε το χτένι-οδηγό (5), χρησιμοποιώντας το κουμπί απελευθέρωσης του χτενιού (6)
- Κρατήστε τη συσκευή με το ένα χέρι και χρησιμοποιήστε τον αντίχειρα για να πιέσετε τα φύλλα, ενώ το πλαστικό μέρος στηρίζεται στον δείκτη, μέχρι να βγάλετε τις λεπίδες. (Fig.3).
- Χρησιμοποιήστε το βουρτσάκι καθαρισμού (9) για να απομακρύνεται τα υπολείμματα τριχών μέσα από τη συσκευή και τις λεπίδες.
- Καθαρίστε τη συσκευή με ένα υγρό πανί, βρεγμένο με μερικές σταγόνες απορρυπαντικού και μετά στεγνώστε τη.
- Μη χρησιμοποιείται διαλυτικά ούτε προϊόντα με όξινο ή αλκαλικό παράγοντα pH, όπως η χλωρίνη, ούτε λειαντικά προϊόντα για τον καθαρισμό της συσκευής.
- Μην βάλετε ποτέ τη συσκευή σε νερό ή άλλο υγρό, ή στο πλυντήριο πιάτων.
- Κατά την διαδικασία καθαρισμού θα πρέπει να προσέχετε ιδιαίτερως τις λεπίδες διότι είναι πολύ μυτερές
- Αν η συσκευή δεν βρίσκεται σε καλή κατάσταση καθαριότητας, η επιφάνειά της μπορεί να χαλάσει και αυτό να επηρεάσει αναπόφευκτα τη διάρκεια ζωής της συσκευής και να οδηγήσει σε κατάσταση επικινδυνότητας.

- Καθαρίστε τις λεπίδες και το χτένι-οδηγό με το βουρτσάκι καθαριότητας. Απομακρύνεται τις τρίχες από τις λεπίδες και από το εσωτερικό της συσκευής με το βουρτσάκι. Είναι σημαντικό να καθαρίζετε τα υπολείμματα τριχών μετά από κάθε χρήση.

### **ΠΩΣ ΝΑ ΑΦΑΙΡΕΙΤΑΙ ΤΙΣ ΜΠΑΤΑΡΙΕΣ ΑΠΟ ΤΟ ΕΣΩΤΕΡΙΚΟ ΤΗΣ ΣΥΣΚΕΥΗΣ:**

- Προειδοποίηση: Είναι σημαντικό οι μπαταρίες να βρίσκονται τελείως αποφορτισμένες πριν προβείτε στην αφαίρεσή τους από τη συσκευή.
- Προειδοποίηση: η συσκευή πρέπει να έχει αποσυνδεθεί από το ρεύμα όταν αφαιρούνται οι μπαταρίες.
- Για να αφαιρέσετε τις μπαταρίες, αφού έχει ολοκληρωθεί η ζωή της συσκευής, ακολουθήστε τα εξής βήματα:
- Ανοίξτε το εξωτερικό κάλυμμα της συσκευής, αφού έχετε απομακρύνει πριν με τη βοήθεια κατσαβιδιού τις βίδες στερέωσης. (Fig. 4)
- Εντοπίστε την μπαταρία και κόψτε τα καλώδιά της (κόκκινο και μαύρο). Για να αποφύγετε κινδύνους βραχυκυκλώματος με το πιθανό εναπομείναν ηλεκτρικό φορτίο της μπαταρίας, κόψτε αρχικά το κόκκινο καλώδιο και προστατεύστε το αγώγιμο μέρος του με μονωτική ταινία, μετά κόψτε το μαύρο καλώδιο με τον ίδιο τρόπο. (Fig. 5)
- Αφαιρέστε με ασφάλεια την μπαταρία από το μέρος αποθήκευσής της.

---

# Русский

## ТРИММЕР ДЛЯ БОРОДЫ HUBBLE

### ОПИСАНИЕ

- 1 Основной корпус
- 2 Лезвие U
- 3 Кнопка On/Off
- 4 Световой индикатор
- 5 кользящий направляющий гребень  
(2-10 мм с шагом в 2 мм)
- 6 Кнопка отсоединения скользящего гребня
- 7 USB-порт для зарядки
- 8 Зарядное устройство
- 9 Чистящая щеточка
- 10 Смазочное масло
- 11 Чехол для хранения

### ИСПОЛЬЗОВАНИЕ И УХОД

- Перед каждым использованием полностью разворачивайте сетевой кабель.
- Не допускается эксплуатировать прибор, если насадки не установлены должным образом.
- не используйте прибор с неисправными принадлежностями. Их следует немедленно установить правильно.
- не допускается эксплуатировать электроприбор с неисправным выключателем питания;
- В ванной или подобном месте вынимайте вилку с розетки после использования, даже если это ненадолго, поскольку близость воды представляет опасность даже при выключенном питании;
- Отключайте зарядное устройство от электросети, если оно не используется, а перед выполнением любой чистки прибора или при смене насадок.
- Храните этот прибор вне досягаемости детей и/или лиц с ограниченными физическими, сенсорными или умственными

возможностями, а также тех, кто не знаком с правилами его использования;

- Никогда не кладите прибор, если он находится в работе.
- Поддерживайте прибор в надлежащем рабочем состоянии. Проверьте, чтобы не было перекосов и заедания подвижных частей, не было поломанных деталей и прибор работал исправно;
- Будьте осторожны при сборке и разборке прибора, так как ножи острые. Будьте осторожны и избегайте прямого контакта с лезвиями ножей.
- Не оставляйте включенный электроприбор без присмотра. Это сохранит электроэнергию и продлит срок его службы.
- Не допускается использовать прибор для обслуживания домашних животных.
- Ни при каких обстоятельствах не вскрывайте батарейку/ки.
- Заряжайте аккумулятор только с помощью USB кабеля питания, поставляемого производителем; любой другой тип кабеля может привести к взрыву или пожару. Не используйте USB адаптеры.
- Используйте прибор только с батарейкой/ами, специально предназначенными для прибора. Использование любых других батареек может привести к взрыву или возгоранию.

### **ЗАМЕНА АККУМУЛЯТОРА:**

- Внимание: новый аккумулятор заряжен не полностью, поэтому он должен быть заряжен до конца до того, как прибор будет использован в первый раз.
- Заряжайте аккумулятор при температуре воздуха от 4 до 40°C.
- Подключите зарядное (7) устройство к гнезду, используя штекер на приборе. Штекер расположен в нижней части прибора.
- Подключите зарядное (8) устройство к сети.
- Световой индикатор (4) будет мигать, указывая, что зарядное устройство заряжает аккумулятор.
- Примерно 100 минут необходимо для полной зарядки устройства.
- Световой индикатор (4) горит голубым светом постоянно, когда аккумулятор полностью заряжен.
- Когда аккумулятор зарядится, отсоедините зарядное устройство от сети.
- Световой индикатор (4) мигает, когда аккумулятор разряжен. Когда он начнет мигать, подсоедините прибор к электросети.

# ИНСТРУКЦИЯ ПО ЭКСПЛУАТАЦИИ

## ПЕРЕД ИСПОЛЬЗОВАНИЕМ:

- Убедитесь в том, что вы полностью распаковали прибор.
- Перед использованием прибора в первый раз важно полностью зарядить аккумулятор прибора.

## УСТАНОВКА НАСАДКИ:

- Удерживая направляющий гребень с обеих сторон, вставьте головку в гребень (Fig. 1), и, нажав на кнопку отсоединения гребня (Fig. 2), двигайте насадку вниз, пока она не встанет на место.
- Используйте выбор длины насадки чтобы отрегулировать длину среза.
- Для снятия направляющего гребня (5), нажмите и удерживайте кнопку отсоединения гребня (6), потянув насадку вверх.

## U-ОБРАЗНАЯ ГОЛОВКА (2)

- Подходит для стрижки бороды, усов и бакенбардов.
- Может использоваться как с, так и без направляющего гребня, в зависимости от желаемой длины.

## ИСПОЛЬЗОВАНИЕ:

- Прибор можно использовать как непосредственно подключенным к электросети, так и на батарейках.
- Если вы хотите использовать прибор с питанием от электросети, прежде чем подключить его, полностью вытяните кабель.
- Подключите прибор к электросети.
- Выберите желаемую длину среза, используя выбор длины среза. Нажмите на него и отрегулируйте высоту в соответствии с желаемой длиной стрижки.

## РАСЧЕСКА ДЛЯ БОРОДЫ:

- Используйте направляющий гребень (5) в зависимости от желаемой длины стрижки.
- Состригите волосы, двигая прибор в направлении, противоположном направлению естественного роста волос.
- Всегда проверяйте, что зубцы насадки находятся в направлении, в котором двигается прибор.
- Очищайте расческу от волос и грязи. Время от времени снимайте ее с прибора и проводите очистку.

## **ПОСЛЕ ИСПОЛЬЗОВАНИЯ:**

- Выключите прибор с помощью переключателя включения.
- Отключите прибор от сети.
- Очистите прибор.
- Чтобы триммер работал должным образом, после каждого использования немного смазывайте его машинным маслом.

## **ОЧИСТКА:**

- Отсоедините зарядное устройство от сети и дайте прибору остыть перед тем, как начать работу.
- **ВНИМАНИЕ:** Перед очисткой под водой отсоедините корпус прибора от шнура питания.
- Разберите прибор, выполнив следующие действия:
- Снимите направляющий гребень (5) с помощью кнопки отсоединения гребня (6).
- Возьмите прибор одной рукой и большим пальцем нажмите на лезвия, удерживая пластиковую часть указательным пальцем, пока лезвия не выскочат (Fig.3).
- Используйте чистящую щетку (9) , чтобы удалить волосы изнутри прибора и с лезвий.
- Очистите прибор, используя влажную ткань и несколько капель чистящей жидкости, а затем сухую ткань.
- Не допускается использовать растворители или продукты на основе кислоты или с высоким уровнем pH, например, отбеливатель, а также абразивные чистящие вещества.
- Ни в коем случае не погружайте прибор в воду.
- Во время чистки прибора необходимо быть особенно осторожным с острыми насадками-ножами.
- Если прибор не будет содержаться в чистом состоянии, его поверхность может быть повреждена, срок службы сокращен или даже его использование станет небезопасным.
- очистите блок ножей и насадки щеточкой. Удалите щеткой волосы с лезвия и изнутри прибора. Очень важно удалять волосы после каждого использования;

## **КАК ИЗВЛЕЧЬ АККУМУЛЯТОР ИЗ ВНУТРЕННЕЙ ЧАСТИ ПРИБОРА:**

- **ВНИМАНИЕ!** Важно, чтобы аккумулятор был полностью разряжен перед его извлечением из прибора.
- **ВНИМАНИЕ!** При извлечении аккумулятора прибор должен быть отключен от сети питания



- Чтобы извлечь аккумулятор по окончании работоспособности прибора, следуйте следующему:
- Откройте верхний каркас прибора, для этого удалив заранее при помощи отвертки крепежные винты. (Fig. 4)
- Найдите провода аккумулятора и обрежьте их (красный и черный). Чтобы избежать риска короткого замыкания из-за возможного остаточного заряда аккумулятора, сначала отрежьте Красный провод и замотайте его изолентой, затем отрежьте Черный провод и сделайте то же самое. (Fig. 5)
- Безопасно извлеките аккумулятор из гнезда.

---

# Română

## APARAT PENTRU TUNS BARBA HUBBLE

### DESCRIERE

- 1 Corpul aparatului
- 2 U lamă
- 3 Buton On/Off
- 4 Lumina pilot
- 5 Pieptene ghidaj glisant  
(2-10 mm în trepte de 2 mm)
- 6 Buton de eliberare a pieptenei glisante
- 7 Port de încărcare USB
- 8 Încărcător
- 9 Perie pentru curățare
- 10 Ulei pentru lubrifiere
- 11 Săculeț de depozitare

### UTILIZARE ȘI ÎNGRIJIRE:

- Desfășurați complet cablul de alimentare al aparatului înainte de fiecare utilizare.
- Nu utilizați aparatul dacă accesoriile acestuia nu sunt montate corespunzător.
- Nu utilizați aparatul dacă accesoriile atașate pe acesta sunt defecte. Înlocuiți-le imediat.
- Nu utilizați aparatul dacă întrerupătorul pornit/oprit nu funcționează.
- Dacă utilizați aparatul în baie sau într-un loc asemănător, deconectați-l de la rețeaua de alimentare atunci când nu este utilizat, chiar dacă o faceți pentru scurt timp, deoarece apropierea de apă este riscantă, chiar dacă aparatul este deconectat.
- Deconectați încărcătorul bateriei de la rețeaua de alimentare atunci când nu îl folosiți, înainte de a efectua orice operațiune de curățare, de a efectua modificări sau schimbări ale accesoriilor.
- Depozitați aparatul într-un loc care să nu fie la îndemâna copiilor și/sau a persoanelor cu capacități fizice, senzoriale sau mentale

- reduse, ori care nu au experiență sau cunoștințele necesare.
- Nu lăsați niciodată aparatul pe o suprafață în timp ce funcționează.
  - Păstrați aparatul în stare bună. Verificați piesele mobile pentru a vedea dacă sunt nealiniat sau blocate și asigurați-vă că nu există piese rupte sau anomalii care pot afecta funcționarea corectă a aparatului.
  - Acordați atenție deosebită în timpul montării și demontării accesoriilor, pentru că lamele sunt ascuțite. Aveți grijă și evitați contactul direct cu muchiile tăioase ale lamei.
  - Nu lăsați niciodată aparatul conectat și nesupravegheat dacă nu este utilizat. Astfel se economisește energie și se prelungește durata de viață a aparatului.
  - Nu utilizați aparatul pe animale de companie sau animale.
  - Nu deschideți bateria/bateriile, indiferent de circumstanță.
  - Reîncărcați bateria numai cu cablul de alimentare USB furnizat de producător, orice alt tip de cablu poate cauza pericol de explozie sau incendiu. Nu utilizați adaptoare USB.
  - Utilizați aparatul numai cu bateria/bateriile pentru care a fost proiectat. Utilizarea altei/altor baterii poate cauza o explozie sau pericol de incendiu.

### **ÎNCĂRCAREA BATERIEI:**

- Atenție: o baterie nouă nu este încărcată complet, de aceea trebuie pusă la încărcat înainte ca aparatul să fie utilizat pentru prima dată.
- Încărcați bateria la o temperatură atmosferică între 4 și 40 °C.
- Cuplați încărcătorul (7) la conectorul jack utilizând mufa de pe aparat. Priza este localizată în partea inferioară a aparatului.
- Introduceți încărcătorul (8) în priză.
- Indicatorul luminos (4) vaclipi pentru a indica faptul că încărcătorul încarcă bateria.
- Aproximativ 100 de minute sunt necesare pentru o încărcare completă a bateriei.
- Lumina pilot (4) se aprinde permanent albastru când bateria este complet încărcată.
- După ce bateria s-a încărcat, deconectați încărcătorul de la rețea.
- lumina pilot (4) clipește când bateria este aproape descărcată. Odată ce începe să clipească, conectați aparatul la priză.

# INSTRUCȚIUNI DE UTILIZARE

## ÎNAINTE DE UTILIZARE:

- Asigurați-vă că ați înlăturat toate ambalajele produsului.
- Înainte de a utiliza acest produs pentru prima dată, este important să efectuați o încărcare completă a bateriilor.

## INTRODUCEREA UNUI GHIDAJ PENTRU PIEPTENE:

- Țineți pieptenele de ghidare de cele două părți, introduceți capul în ghidaje (Fig. 1), și și apăsând butonul de deblocare a pieptenelui (Fig. 2), glisați în jos până când este cuplat..
- Utilizați selectorul de mărime a pieptenelui pentru a ajusta înălțimea tăierii.
- Pentru a îndepărta pieptenele de ghidare (5), apăsați și mențineți apăsat butonul de deblocare a pieptenelui (6) și trageți în sus.

## LAMA ÎN FORMĂ DE U (2)

- Potrivită pentru tunderea bărbii, mustății și perciunilor.
- Poate fi utilizată împreună cu sau fără pieptenele de ghidare, în funcție de înălțimea de tăiere dorită.

## UTILIZARE:

- Aparatul poate fi utilizat prin conectarea directă la rețea sau prin utilizarea bateriilor sale.
- Dacă doriți să utilizați dispozitivul conectat la rețea, extindeți complet cablul înainte de al conecta.
- Conectați aparatul la rețeaua electrică.
- Selectați înălțimea de tăiere dorită cu ajutorul selectorului de înălțime al pieptenelui. Apăsați-l și ajustați înălțimea conform lungimii de tăiere dorite.

## PIEPTENE PENTRU A TUNDE BARBA:

- Utilizați pieptenele de ghidare (5) în funcție de lungimea de tăiere dorită.
- Tăiați părul prin deplasarea aparatului în direcție opusă creșterii naturale a acestuia.
- Asigurați-vă întotdeauna că dinții ghidajului pentru pieptene sunt orientați în direcția de deplasare a aparatului.
- Evitați înfundarea pieptenei cu păr. Îndepărtați-l și curățați-l din când în când.

## DUPĂ CE AȚI TERMINAT CU UTILIZAREA APARATULUI:

- Oprii aparatul de la butonul pornit/oprit.
- Deconectați aparatul de la rețeaua de alimentare.

- Curățați aparatul.
- Pentru a menține aparatul de tuns la o funcționare corectă, ungeți-l cu ulei ușor pentru mașină după fiecare utilizare.

## **CURĂȚAREA:**

- Decuplați încărcătorul bateriei de la priză și lăsați-l să se răcească înaintea oricărei operații de curățare.
- **AVERTISMENT:** Separați piesa portabilă de cablul de alimentare înainte de a o curăța în apă.
- Dezasamblați aparatul parcurgând etapele următoare:
- Scoateți pieptenele de ghidare (5) utilizând butonul de deblocare a pieptenelui (6).
- Țineți aparatul cu o mână și utilizați degetul mare pentru a apăsa lamele, în timp ce țineți partea din plastic cu indexul, până când lamele ies în afară (Fig.3).
- Utilizați peria de curățare (9) pentru a îndepărta părul din interiorul aparatului și de pe lame.
- Curățați aparatul cu o cârpă umedă și câteva picături de detergent lichid, apoi uscați-l.
- Nu utilizați solvenți sau produse cu pH acid sau bazic, precum înălbitori sau produse abrazive, pentru curățarea aparatului.
- Nu băgați niciodată aparatul în apă.
- În timpul procesului de curățare fiți foarte atenți la lame, deoarece sunt foarte ascuțite.
- Dacă aparatul nu este în stare bună de curățare, suprafața acestuia se poate degrada și poate afecta ireversibil durata de utilizare a aparatului, acesta devenind nesigur pentru utilizare.
- Curățați lamele și ghidajul de periere cu peria pentru curățare. Îndepărtați firele de păr de pe lame și din interiorul aparatului utilizând peria. Este important să îndepărtați firele de păr rămase după fiecare utilizare.

## **CUM SĂ SCOATEȚI BATERIILE DIN INTERIORUL DISPOZITIVULUI:**

- **ATENȚIE:** Este important ca bateria să fie complet descărcată înainte de a fi retrasă din aparat.
- **ATENȚIE:** Aparatul trebuie să fie deconectat de la rețeaua de alimentare electrică în timpul demontării bateriei.
- Pentru a scoate bateriile, odată ce durata de viață a aparatului s-a încheiat, procedați după cum urmează:
- Deschideți carcasa superioară a aparatului, îndepărtând în prealabil șuruburile de fixare cu ajutorul unei șurubelnițe. (Fig. 4)

- Identificați firele bateriei și tăiați (Roșu și Negru). Pentru a evita riscurile unui scurtcircuit odată cu o posibilă sarcină reziduală a bateriei, tăiați mai întâi firul roșu și protejați-l cu bandă izolatoare, apoi tăiați firul negru în același mod. (Fig. 5)
- Scoateți cu atenție bateria din carcasa sa.

---

# БЪЛГАРСКИ

## МАШИНКА ЗА БРАДА HUBBLE

### ОПИСАНИЕ

- 1 Тяло на уреда
- 2 Ножче U
- 3 Прекъсвач за включване/изключване
- 4 Светлинен индикатор
- 5 Плъзгащ се гребен за брада  
(2 -10 при интервали от 2mm)
- 6 Бутон за освобождаване на плъзгащия се гребен.
- 7 Порт USB за зареждане
- 8 зарядно устройство
- 9 Четка за почистване на ножчетата
- 10 Смазочно масло
- 11 Торба за съхранение

### УПОТРЕБА И ПОДДРЪЖКА:

- Преди употреба развийте напълно захранващия кабел на уреда.
- Не използвайте уреда при неправилно поставени приставки.
- Не използвайте уреда с дефектни приставки. Незабавно ги заменете.
- Не използвайте уреда при повреден бутон за вкл./изкл.
- Ако използвате уреда в баня или други подобни помещения, изключвайте го от ел. контакт, когато не го използвате, макар и за кратко време, тъй като близостта до вода е опасна дори и когато уредът е изключен.
- Моля изключете от мрежата зарядното устройство за батерии, за времето, за което не го използвате и преди да предприемете действия по почистване, нагласяне или подмяна на някоя приставка.
- Съхранявайте уреда далеч от досега на деца и/или хора с намалени физически, сензорни или умствени възможности, или такива без опит и познания за боравене с него.

- Не оставяйте уреда върху каквато и да е повърхност, докато все още работи.
- Поддържайте уреда в добро състояние. Проверете, дали подвижните части не са разцентровани или блокирани, дали няма счупени части и други подобни неизправности, които могат да повлияят на изправната работа на уреда.
- Обърнете специално внимание по време на монтажа и демонтажа на приставките, тъй като ножчетата са остри; действайте внимателно и избягвайте пряк допир с остриетата.
- В никакъв случай не оставяйте без наблюдение уреда, докато е включен. По този начин ще спестите енергия и ще удължите живота на ел.уреда.
- Не използвайте уреда върху домашни любимци или животни.
- Не отваряйте батерията/батериите по каквато и да било причина.
- Заредете уреда единствено чрез кабела USB, доставен от производителя. Всеки друг вид кабел може да предизвика взрив или пожар. . Не използвайте адаптори за USB.
- Използвайте уреда, единствено със специално създадените за него батерии. Използването на друг вид батерии може да доведе до взрив или пожар.

## **ЗАРЕЖДАНЕ НА БАТЕРИЯТА**

- Внимание: Новата батерия не е заредена изцяло; тя следва да бъде заредена напълно преди използването на уреда за пръв път.
- Зареждайте батерията при температура на околната среда между 4 и 40 °C.
- Ключете конектора на зарядното в зарядния порт USB на уреда (7), , разположен в долната част на уреда.
- Включете захранващия кабел (8) към електрическата мрежа.
- Докато батерията се зарежда, ще примигва светлинният индикатор (4) , указващ, че зарядното устройство зарежда батерията.
- Времето необходимо за едно пълно зареждане е приблизително 100 минути .
- След като батерията е напълно заредена, синята светлина на индикатора за зареденост (4) престава да примигва.
- След като зареждането приключи, изключете устройството от електрическата мрежа.
- Когато батерията на уреда започне пада, светлинният индикатор (4) ще започне да примигва. След като започне да примигва, включете уреда към електрическата мрежа.



# НАЧИН НА УПОТРЕБА

## ЗАБЕЛЕЖКИ ПРЕДИ УПОТРЕБА:Х

- Уверете се, че изцяло сте отстранили опаковката на уреда.
- Важно е преди първа употреба да заредите изцяло батериите.

## ПОСТАВЯНЕ НА ВОДЕЩИТЕ ГРЕБЕНИ:

- Хванете гребена водач от двете страни, вкарайте накрайника във водачите (Fig. 1) у, натискайки бутона за освобождаване на гребена (Fig. 2), приплъзнете надолу, докато се напасне.
- За нагласяне дължината на подстригване, използвайте селектора за размер на гребена.
- За да извадите гребена водач (5), дръжте натиснат бутона за освобождаването на гребен (6) и издърпайте нагоре.

## НОЖЧЕ U (2)

- Изключително подходящо за брада, мустаци и бакенбарди.
- Може да бъде използван със или без гребен водач, в зависимост от желаната дължина на подрязване.

## УПОТРЕБА:

- Уредът може да се използва включен към захранващата мрежа или на батерии.
- Ако желаете да използвате уреда, свързан към елзахранването, преди да свържете кабела го изтеглете докрай.
- Включете уреда в електрическата мрежа.
- Изберете желаната мярка за подстригване, използвайки подходящия гребен водач с желана дължина.

## ЗА ПОДРЯЗВАНЕ НА БРАДАТА:

- Използвайте гребена водач (5), според какъвто размер желаєте.
- Подстригвайте космите като движите уреда в посока, обратна на растежа на косъма.
- Винаги проверявайте зъбците на гребена да гледат в посоката в която се движи уреда.
- Избягвайте задръстването на гребена с косми. От време на време го изтегляйте и почиствайте.

## СЛЕД ПРИКЛЮЧВАНЕ НА РАБОТАТА С УРЕДА:

- Спрете уреда чрез бутона за включване/изключване.
- Изключете го от захранващата мрежа.

- Почистете уреда.
- С цел изправна работа на ножчетата, препоръчваме след всяка употреба да ги смазвате с капка масло.

## **ПОЧИСТВАНЕ**

- Изключете уреда от захранващата мрежа и го оставете да се охлади преди да пристъпите към почистването му.
- **ВНИМАНИЕ:** Преди почистване с вода, отделете преносимата част на захранващия кабел
- Разгلوبете уреда като следвате следните стъпки:
- Отстранете гребена водач (5) посредством бутона за освобождаване на гребена (6).
- Дръжте уреда с едната ръка и използвайте пръста за да натиснете остриетата като придържате пластмасовата част с показалеца докато остриетата излязат навън. (Fig.3).
- Използвайте четката за почистване на ножчетата (9) за да отстраните космите от вътрешността на уреда и остриетата.
- Почистете уреда с влажна кърпа, напоена с няколко капки миеш препарат, след което го подсушете.
- За почистването на уреда не използвайте разтворители и препарати с киселинен или основен рН фактор, като белина и абразивни продукти.
- Не потапяйте уреда във вода или друга някаква течност.
- По време на почистването на уреда, бъдете особено внимателни с ножчетата, защото са изключително остри.
- Уредът следва да се поддържа чист. В противен случай повърхността му може да се повреди, и това да съкрати безвъзвратно експлоатационния му живот, а също и да стане причина за възникване на опасно положение.
- Почистете ножчетата и гребена водач с четката за почистване. С четчицата, отстранете космите от ножчетата и от вътрешността на уреда. Важно е след всяка употреба да почиствате остатъците от косми.

### **КАК ДА ОТСТРАНИМ БАТЕРИИТЕ ОТ ВЪТРЕШНОСТТА НА УРЕДА:**

- **Внимание:** Необходимо е батериите да са напълно изтощени, преди да ги извадите от уреда.
- **Внимание:** При изваждане на батериите апаратът следва да е изключен от захранването.
- След изтичане на експлоатационния живот на уреда, за отстраняване на батериите постъпете по следния начин:

- Извадете горното капаче на уреда, като развиете с помощта на отвертка болта за фиксиране. (Fig. 4)
- Намерете батерията и прережете нейните кабели (Червен и Черен). За да избегнете опасността от късо съединение, от възможният остатъчен заряд на батерията, първо прережете червеният кабел и предпазете оголената му част с изолираща лента, след което прережете черния кабел по същият начин. (Fig. 5)
- Безопасно извадете батерията от мястото ѝ.

## بعد الانتهاء من استعمال الجهاز:

أوقف الجهاز، عن طريق ضغط زر التشغيل/الإيقاف.

افصل قابس الجهاز من مصدر التيار الكهربائي.

نظف الجهاز.

لكي تعمل الشفرات بالشكل الصحيح، يوصى بتزييتها بقطرة صغيرة من الزيت، بعد كل استخدام

## التنظيف

افصل قابس الشاحن الكهربائي من التيار واتركه يبرد قبل البدء بأي عملية تنظيف.

تحذير: افصل الجزء المحمول من سلك الطاقة قبل تنظيفه بالماء.

قم بفك الجهاز وفقاً للخطوات التالية:

قم بإزالة مشط الدليل (٥)، باستخدام زر تحرير المشط (٦).

أمسك الجهاز بيد واستعمل الإبهام للضغط على الشفرات بينما يتم مسك الجزء البلاستيكي بالسبابة لإزالة الشفرات .

(٣.gif)

استعمل فرشاة التنظيف (٩) لإزالة بقايا الشعر من داخل الجهاز والشفرات.

نظف الجهاز بقطعة قماش مبللة ومشرّبة ببضع قطرات من المنظف ومن ثم جففه.

لا تستخدم مواد مذيبة ولا منتجات بعنصر رقم هيدروجيني حمضي أو أساسي مثل المبيضات ولا منتجات كاشطة لتنظيف

الجهاز.

لا تغمر الجهاز بالماء ولا بأي سائل آخر إطلاقاً.

أثناء عملية التنظيف يجب أن تتوخ الحذر الشديد مع الشفرات لأنها حادة جداً.

إذا لم يتم حفظ الجهاز في حالة جيدة من النظافة، فإن سطحه قد يتلف ويؤثر لا محالة على مدة عمر الجهاز ويؤدي إلى

وضع خطير.

نظف الشفرات ومشط الدليل بفرشاة التنظيف. قم بإزالة الشعر من الشفرات ومن داخل الجهاز بالفرشاة. ومن المهم

تنظيف بقايا الشعر بعد كل استعمال.

## كيفية سحب البطاريات من داخل الجهاز:

تحذير: من المهم أن تكون البطاريات فارغة من الشحن تماماً قبل الشروع بإزالتها من الجهاز.

تحذير: يجب فصل الجهاز عن التيار الكهربائي عندما يتم إزالة البطاريات.

لإزالة البطاريات، بمجرد انتهاء العمر الافتراضي للجهاز، باشر على النحو التالي:

افتح الغطاء العلوي للجهاز، وقم بإزالة براغي التثبيت مسبقاً بمساعدة مفك. (٤.gif)

تعرف على البطارية واقطع أسلاكها (الأحمر والأسود). من أجل تجنب خطر التماس الكهربائي مع الشحن المتبقي المحتمل

من البطارية، اقطع أولاً السلك الأحمر واحم جزءه الموصل بشرائط عازل، بعد ذلك اشرع في قطع السلك الأسود واشرع

بنفس الطريقة. (٥.gif)

استخرج البطارية بأمان من مكان تثبيتها.

حدوث انفجار أو حريق. لا تستعمل محولات USB. استعمال الجهاز فقط مع البطارية/البطاريات التي تم تصميمها خصيصاً له. قد يتسبب استخدام أي بطارية أخرى في حدوث خطر الانفجار أو الحريق.

## شحن البطارية

تحذير: إن البطارية الجديدة لا تأتي مشحونة تماماً ويجب أن تكون مشحونة بالكامل قبل استخدام الجهاز لأول مرة. اشحن البطارية عند درجة حرارة الغرفة ما بين ٤ و ٠٤ درجة مئوية. قم بتوصيل قابس موصل الشاحن بمنفذ الشحن BSU الخاص بالجهاز (٧)، الموجود في الجزء السفلي من الجهاز. قم بتوصيل سلك الطاقة (٨) في التيار الكهربائي. أثناء شحن البطارية، سوف يومض المؤشر الضوئي (٤) الذي يشير إلى أن الشاحن يقوم بشحن البطارية. يكون الوقت اللازم للشحن الكامل ما يقرب من ٠٠١ دقيقة. عندما تكون البطارية مشحونة بالكامل، يتحول الضوء الأزرق لمؤشر الشحن (٤) إلى ثابت. بعد اكتمال الشحن، قم بفصل قابس الشاحن من التيار الكهربائي. عندما تنخفض طاقة البطارية بالجهاز، سيومض المؤشر الضوئي (٤). بمجرد أن يبدأ في الوميض، قم بتوصيل الجهاز بالتيار الكهربائي.

## طريقة الاستخدام

### ملاحظات أولية للاستعمال:

تأكد من إزالة جميع مواد التعبئة والتغليف من المنتج. قبل استخدام المنتج لأول مرة، من المهم عمل الشحن الكامل للبطاريات.

### وضع مشط الدليل:

أمسك مشط الدليل من كلا الجانبين، وأدخل الرأس في الأدلة (١، gif) وبالضغط على زر تحرير المشط (٦، gif) وانزل إلى الأسفل حتى يتركب. استعمال محدد قياس المشط لضبط طول القص. لإزالة مشط الدليل (٥)، اضغط مع الاستمرار على زر تحرير المشط (٦) واسحب إلى الأعلى.

شفرة U (٢)

مثالية لتشذيب اللحية والشارب والسوالف. يمكن استخدامها مع أو بدون مشط الدليل ١، تبعاً لطول القص المطلوب.

### الاستعمال:

يمكن استخدام الجهاز موصولاً بالتيار أو بالبطاريات. إذا كنت ترغب في استخدام الجهاز موصولاً بالتيار، فقم بمد السلك بالكامل قبل توصيله بالمقبس. أوصل قابس الجهاز بالتيار الكهربائي. حدد قياس القص المطلوب باستخدام مشط الدليل المناسب مع الطول المطلوب.

### لتشذيب اللحية:

استخدم مشط الدليل (٥) حسب القياس الذي تريده. قص الشعر عن طريق تحريك الجهاز في الاتجاه المعاكس للنمو الطبيعي. تأكد دائماً من أن أسنان مشط الدليل تشير إلى الاتجاه الذي يتحرك فيه الجهاز. تجنب أن يعلق المشط في الشعر. قم بإزالته وتنظيفه من وقت لآخر.

# العربية

ماكينة الحلاقة

Hubble

## الوصف

- ١ هيكل الجهاز
- ٢ شفرة U
- ٣ مفتاح تشغيل/إيقاف
- ٤ مؤشر ضوئي.
- ٥ مشط دليل منزلق (٢ - ٠١ بمسافات ٢ ملم)
- ٦ زر تحرير المشط المنزلق
- ٧ منفذ شحن USB
- ٨ سلك الطاقة USB
- ٩ فرشاة تنظيف
- ١٠ زيت تشحيم
- ١١ كيس للتخزين

## الاستخدام والعناية:

قبل كل استعمال، انشر بالكامل سلك التيار الكهربائي للجهاز.  
لا تستعمل الجهاز إذا لم تكن أدواته الملحقة مركبة بالشكل الصحيح.  
لا تستعمل الجهاز إذا كانت الأدوات الملحقة المركبة به فيها عيوب. اشرع باستبدالها على الفور.  
لا تستعمل الجهاز إذا كانت أداة التشغيل/الإيقاف لا تعمل.  
إذا يستعمل الجهاز في الحمام أو ما شابه ذلك، قم بفصل قابس الجهاز من التيار الكهربائي عند عدم الاستعمال، حتى لو لفترة قصيرة، لأن القرب من الماء يمثل خطراً، حتى في حال كان الجهاز مفصلاً.  
افصل قابس شاحن البطارية من مصدر التيار الرئيسي عند عدم استخدامه، قبل إجراء أي عملية تنظيف أو ضبط أو تغيير ملحق.  
احفظ هذا الجهاز بعيداً عن متناول الأطفال و/أو الأشخاص الذين يعانون من انخفاض قدراتهم الجسدية والحسية أو العقلية أو نقص الخبرة والمعرفة.  
لا تترك الجهاز يشتغل موضوعاً على سطح ما.  
حافظ على الجهاز في حالة جيدة. تأكد من أن الأجزاء المتحركة لا تخرج عن الصف أو مسدودة، وعدم وجود أجزاء مكسورة أو غيرها من الظروف التي قد تؤثر على حسن أداء الجهاز.  
أولي اهتماماً خاصاً خلال عمليات تجميع وتفكيك الأدوات الملحقة، لأن الشفرات حادة؛ واشرع بحذر وتجنب الاتصال المباشر مع حد الشفرات.  
لا تترك الجهاز أبداً موصولاً وبدون مراقبة. بالإضافة إلى ذلك ستقوم بتوفير الطاقة وإطالة عمر الجهاز.  
لا تستعمل الجهاز على الحيوانات الأليفة أو الحيوانات.  
لا تفتح البطارية/ات تحت أي ظرف من الظروف.  
أعد شحن الجهاز فقط باستخدام سلك USB الذي توفره الشركة المصنعة، فقد يتسبب أي نوع آخر من الأسلاك في خطر

## **Español**

### **GARANTÍA Y ASISTENCIA TÉCNICA**

Este producto goza del reconocimiento y protección de la garantía legal de conformidad con la legislación vigente. Para hacer valer sus derechos o intereses debe acudir a cualquiera de nuestros servicios de asistencia técnica oficiales.

Podrá encontrar el más cercano accediendo al siguiente enlace web: <http://taurus-home.com/>

También puede solicitar información relacionada poniéndose en contacto con nosotros por el teléfono que aparece al final de este manual.

Puede descargar este manual de instrucciones y sus actualizaciones en <http://taurus-home.com>

## **Català**

### **GARANTIA I ASSISTÈNCIA TÈCNICA**

Aquest producte gaudeix del reconeixement i protecció de la garantia legal de conformitat amb la legislació vigent. Per fer valer els seus drets o interessos ha d'acudir a qualsevol dels nostres serveis d'assistència tècnica oficials.

Podrà trobar el més proper acce-

dint al següent enllaç web: <http://taurus-home.com/>

També pot demanar informació relacionada posant-se en contacte amb nosaltres al telèfon que apareix al final d'aquest manual.

Podeu descarregar aquest manual d'instruccions i les seves actualitzacions a <http://taurus-home.com>

## **English**

### **WARRANTY AND TECHNICAL ASSISTANCE**

This product enjoys the recognition and protection of the legal guarantee in accordance with current legislation. To enforce your rights or interests you must go to any of our official technical assistance services.

You can find the closest one by accessing the following web link: <http://taurus-home.com/>

You can also request related information by contacting us. You can download this instruction manual and its updates at <http://taurus-home.com/>

## **Français**

### **GARANTIE ET ASSISTANCE TECHNIQUE**

Ce produit est reconnu et protégé par la garantie établie conformément à la législation en vigueur. Pour faire valoir vos droits ou intérêts, vous devrez vous adresser à l'un de nos services d'assistance technique agréés.

Pour savoir lequel est le plus proche, vous pouvez accéder au lien suivant : <http://taurus-home.com/>

Vous pouvez aussi nous contacter pour toute information.

Vous pouvez télécharger ce manuel d'instructions et ses mises à jour sur <http://taurus-home.com/>

## **Deutsch**

### **GARANTIE UND TECHNIS- CHER SERVICE**

Dieses Produkt ist von der gesetzlichen Garantie gemäß der geltenden Gesetzgebung geschützt. Um Ihre Rechte und Interessen geltend zu machen, müssen Sie eines unserer offiziellen Servicezentren aufsuchen.

Über folgenden Link finden Sie ein Servicezentrum in Ihrer

Nähe: <http://taurus-home.com/>

Sie können auch Informationen anfordern, indem Sie sich mit uns in Verbindung setzen.

Sie können dieses Benutzerhandbuch und seine Aktualisierungen unter <http://taurus-home.com/>

## **Italiano**

### **GARAZIA E ASSISTENZA TECNICA**

Questo prodotto possiede il riconoscimento e la protezione della garanzia legale di conformità con la legislazione vigente. Per far valere i suoi diritti o interessi, dovrà rivolgersi a uno qualsiasi dei nostri servizi ufficiali di assistenza tecnica.

Può trovare il più vicino cliccando sul seguente link: <http://taurus-home.com/>

Inoltre, può richiedere informazioni mettendosi in contatto con noi.

Può scaricare questo manuale di istruzioni e i suoi aggiornamenti da <http://taurus-home.com/>



## **Português** **GARANTIA E ASSISTÊNCIA** **TÉCNICA**

Este produto goza do reconhecimento e proteção da garantia legal em conformidade com a legislação em vigor. Para fazer valer os seus direitos ou interesses, deve recorrer sempre aos nossos serviços oficiais de assistência técnica.

Poderá encontrar o mais próximo de si através do seguinte website: <http://taurus-home.com/>

Também pode solicitar informações relacionadas, pondo-se em contacto connosco.

Pode fazer o download deste manual de instruções e suas atualizações em <http://taurus-home.com/>

## **Nederlands** **GARANTIE EN TECHNISCHE** **ONDERSTEUNING**

Dit product valt onder de legale garantievooraarden zoals bepaald in de actuele wetgeving. Om een beroep te doen op uw rechten of aanspraken kunt u contact opnemen met onze officiële technische service.

U kunt de dichtstbijzijnde technische service vinden op de website: <http://taurus-home.com/>

Voor verdere informatie kunt u ook contact met ons opnemen. U kunt deze gebruiksaanwijzing en eventuele actualiseringen ervan downloaden via <http://taurus-home.com/>

## **Polski** **GWARANCJA I SERWIS TECH-** **NICZNY**

Ten produkt jest uznawany i chroniony prawną gwarancją zgodnie z obowiązującymi przepisami. W celu wyegzekwowania swoich prawa lub interesów, należy udać się do dowolnego z naszych oficjalnych usług pomocy technicznej.

Najbliższy punkt można znaleźć, korzystając z poniższego linku: <http://taurus-home.com/>

Można również poprosić o informacje, kontaktując się z nami.

Można też pobrać niniejszą instrukcję obsługi i jej aktualizacje na <http://taurus-home.com/>

## **Ελληνικά** **ΕΓΓΥΗΣΗ ΚΑΙ ΤΕΧΝΙΚΗ** **ΥΠΟΣΤΗΡΙΞΗ**

Το παρόν προϊόν αναγνωρίζεται και προστατεύεται από τη νόμιμη εγγύηση συμμόρφωσης προς την ισχύουσα νομοθεσία. Για

να διεκδικήσετε τα δικαιώματα ή συμφέροντά σας πρέπει να απευθυνθείτε σε οποιοδήποτε από τα επίσημα γραφεία μας τεχνικής υποστήριξης.

Για να βρείτε το πιο κοντινό σε εσάς, ανατρέξτε στην ιστοσελίδα: <http://taurus-home.com/>

Μπορείτε επίσης να ζητήσετε πληροφορίες, επικοινωνώντας μαζί μας.

Μπορείτε να «κατεβάσετε» από το διαδίκτυο το παρόν εγχειρίδιο οδηγιών και τις σχετικές ενημερώσεις του στο <http://taurus-home.com/>

## **Русский ГАРАНТИЯ И ТЕХНИЧЕСКАЯ ПОДДЕРЖКА**

Этот продукт защищен юридической гарантией в соответствии с действующим законодательством. Чтобы обеспечить соблюдение ваших прав или интересов, вы должны обратиться в любую из наших официальных служб по технической поддержке клиентов.

Вы можете найти ближайшие из центров, пройдя по следующей веб-ссылке: <http://taurus-home.com/>

Вы также можете запросить соответствующую информацию, связавшись с

нами (см. последнюю страницу руководства).

Вы можете скачать это руководство и обновления к нему по адресу <http://taurus-home.com/>

## **Română GARANȚIE ȘI ASISTENȚĂ TEHNICĂ**

Acest produs beneficiază de recunoașterea și protecția garanției legale în conformitate cu legislația în vigoare. Pentru a vă exercita drepturile sau interesele, trebuie să vă adresați unuia dintre serviciile noastre oficiale de asistență tehnică.

Puteți găsi cel mai apropiat serviciu de asistență tehnică accesând următorul link web: <http://taurus-home.com/>

De asemenea, puteți solicita informații conexe, contactându-ne (consultați ultima pagină a manualului).

Puteți descărca acest manual de instrucțiuni și actualizările sale la <http://taurus-home.com/>

## **Български ГАРАНЦИЯ И ТЕХНИЧЕСКА ПОМОЩ**

Настоящият продукт има законна гаранция, в съответствие с действащото

## العربية

### الضمان والمساعدة التقنية

يحظى هذا المنتج بالاعتراف والحماية من الضمان القانوني وفقاً للتشريعات النافذة. لطلب حقوقك أو مصالحك يجب عليك مراجعة أي

مركز من مراكزنا لخدمات المساعدة التقنية الرسمية.

يمكنك العثور على الأقرب عن طريق الدخول إلى رابط الموقع التال:

(حسب العلامة التجارية)

<http://taurus-home.com>

كما يمكنك طلب المعلومات ذات الصلة عن طريق الاتصال بنا عبر الهاتف.

ويمكنك تحميل دليل التعليمات هذا وتحديثاته على الموقع

<http://taurus-home.com>

законодателство. За да упражните правата си на потребител следва да се насочите към някой от нашите оторизирани сервиси.

Най-близкия до Вас сервис можете да откриете на следния линк: <http://taurus-home.com/>

Също така, можете да потърсите информация, свързвайки се с нас (вижте на последната страница на наръчника).

Наръчника с указания и неговите осъвременявания можете да свалите на следния <http://taurus-home.com/>

---

**Algeria**

Zone d'Activite, N° 62,  
Constantine  
213770777756

---

**Argentina**

Av. del Libertador  
1298,(B1638BEY), Vicente  
López (Pcia. Buenos Aires)  
541153685223

---

**Belgium**

Mariëndonkstraat 5, 5154 EG,  
Elshout  
31620401500

---

**Benin**

359 Av. Steinmetz, 1930,  
Cotonou  
0299-21313798

---

**Bulgaria**

265,Okolovrasten Pat,  
Mladost 4, 1766, Sofia  
35929211120 / 35929211193

---

**Burkina Faso**

Avenue Bassawarga, 01  
BP915, Ouagadougou  
226 25301038

---

**Congo (Republic of)**

98 Blvd General Charles de  
Gaulle, Pointe Noire  
242066776656

---

---

**Cyprus**

20, Bethlehem Str. / P.O.Box  
20430, 2033, Strovolos  
35722711300

---

**Czech Republic**

Milady Horakove 357/4,  
568 02, Svitavy  
420 461 540 130

---

**Democratic Republic of the  
Congo**

AV. Pont Canale N° 3440,  
Kinshasa  
00243-991223232

---

**Equatorial Guinea**

SN Av Patricio Lumumba y  
C/ Jesus B, Bata  
00240 333 082958 /  
00240 333 082453

---

**Equatorial Guinea**

Calle de las Naciones Unidas,  
PO box 762, Malabo  
240333082958 /  
240333082453

---

**España**

Avda Barcelona, S/N, 25790  
Oliana (Lleida)  
atencioncliente@taurus.es  
902 118 050

---

---

**Ethiopia**

Lideta Sub City Kebele 10  
H.NO 124, Addis Ababa  
+251 11 5518300

---

**France**

Za les bas musats 18, 89100,  
Malay-le-Grand  
03 86 83 90 90

---

**Gabon**

BP 574, Port-Gentil Centre-ville  
24101552689 / 24101560698

---

**Ghana**

Ederick Place, Accra-Ghana  
302682448 / 302682404

---

**Gibraltar**

11 Horse Barrack Lane,  
54000, Gibraltar  
00350 200 75397 /  
00350 200 41023

---

**Greece**

Sapfous 7-9, 10553, Athens  
+30 21 0373 7000

---

**Guinea**

BP 206, GN, Conakry  
(224) 622204545

---

---

**Hong Kong**

Unit H,13/F., World Tech  
Centre, Hong kong  
(852) 2448 0116 / 9197 3519

---

**Hungary**

Késmárk utca 11-13,  
1158, Budapest  
+36 1 370 4519

---

**India**

C-175, Sector-63, Noida,  
Gautam Budh Nagar  
201301, Delhi  
(+91) 120 4016200

---

**Ivory Coast**

01 Rue Des Carrossiers-Zone  
3, B.P 3747, Abidjan 01 (RCI)  
22521251820 / 225 21 353494

---

**Jordan**

28 Basman St Down town,  
Amman  
+962 6 46 222 68

---

**Kuwait**

P.O. BOX 3379 hawally,  
32034, Hawally  
+965 2200 1010

---

---

**Lebanon**

Damascus Highway; Sciale  
Building, Jamhour  
9615922963

---

**Luxembourg**

Mariëndonkstraat 5, 5154 EG,  
Elshout  
31620401500

---

**Mali**

BP E2900, Dravela Bolibana  
223227216 / 223227259

---

**Marruecos**

Big distribution society 4  
Rue 13 Lot. Smara Oulfa,  
Casablanca  
(+212) 522 89 40 21

---

**Mauritania**

134 Avenue Gamal Abdener  
Ilot D, Nouakchott  
2225254469 / 2225251258

---

**Mexico**

Rosas Moreno N° 4-203 Colo-  
nia de San Rafael C.P. 06470  
Delegación Cuauhtémoc,  
Ciudad de México  
(+52) 55 55468162

---

**Montenegro**

Rastovac bb, 81400, Niksic  
+382 40 217 055

---

---

**Netherlands**

Mariëndonkstraat 5, 5154 EG,  
Elshout  
31620401500

---

**Nigeria**

8, Isaac; John Str, G.R.A Ikeja  
Lagos  
23408023360099

---

**Paraguay**

Denis Roa 155  
C/ Guido Spano, Asunción  
21665100

---

**Peru**

Calle los Negocios 428,  
Surquillo, Lima  
(511) 421 6047

---

**Portugal**

Avenida Rainha D. Amélia,  
n°12-B, 1600-677, Lisboa  
+351 210966324

---

**Romania**

Dudesti Pantelimon 23,  
410554, Bucharest  
031.805.49.58

---

**Serbia**

Rastovac bb, 81400, Niksic  
+382 40 217 055

---

---

**Slovakia**

Milady Horakove 357/4,  
568 02, Svitavy  
420 461 540 130

---

**Southafrica**

Unit 25 & 26, San Croy Office  
Park, Die Agora Road,  
Croydon, Kempton Park,  
1619, Johannesburg  
(+27) 011 392 5652

---

**Tunisia**

2, Rue de Turquie, Tunis  
21671333066

---

**Ukraine**

Block 6, Ap Housing Estate  
Topol-2, B, 49000,  
Dnepropetrovsk  
380563704161 /  
380563704161

---

**United Arab Emirates**

P.O.BOX 8543, Dubai  
14506246200

---

**Uruguay**

Luis Alberto de Herrera 3468,  
11600, Montevideo  
598 2209 28 00

---

**Vietnam**

Lot 7 Ind. Zone for, Ha Noi  
84437658111 / 84437658110

---

**taurus**

Avda. Barcelona, s/n  
25790 Oliana  
Spain