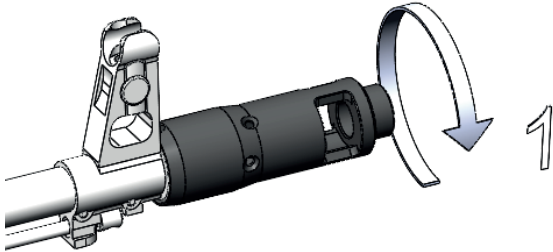


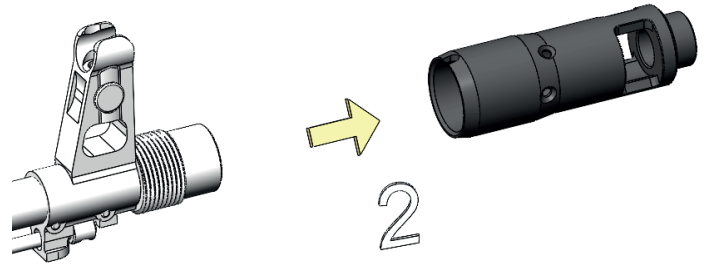
ІНСТРУКЦІЯ ПО ВСТАНОВЛЕННЮ ДУЛЬНИХ ПРИСТРОЇВ НА АК 74

1. Відкрити полум'ягасник.

1.1

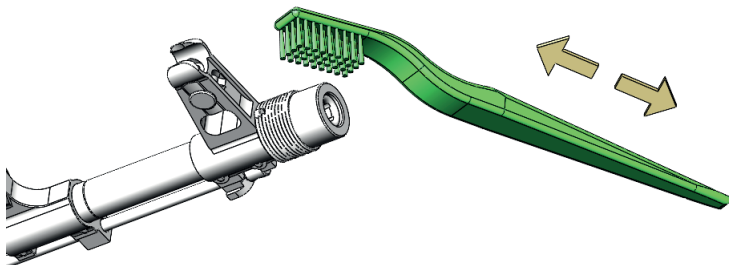


1.2

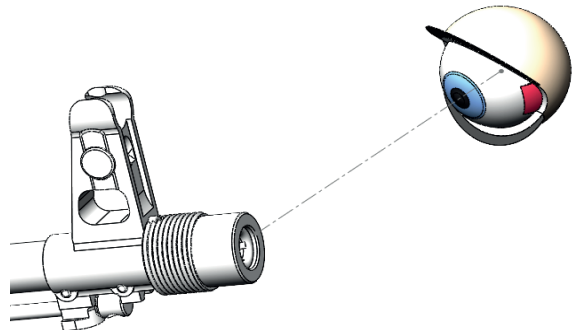


2. Очистити різьбу (рекомендовано щіткою з латунними ворсинками). Оглянути на можливість механічних пошкоджень зріз ствола.

2.1

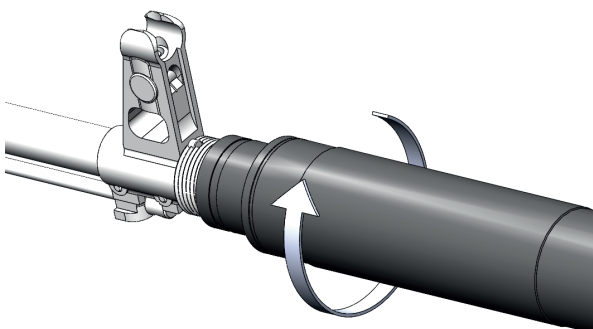


2.2



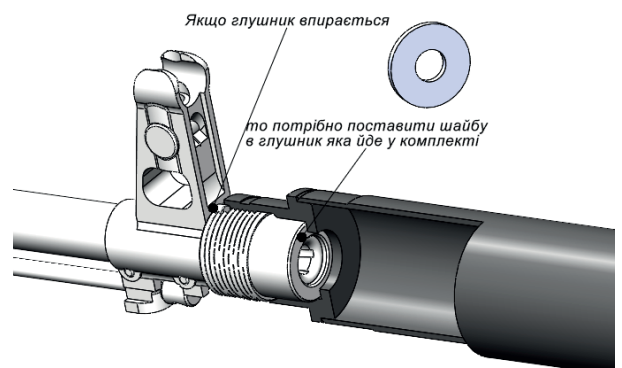
3. Накрутити глушник та затягнути його.

3



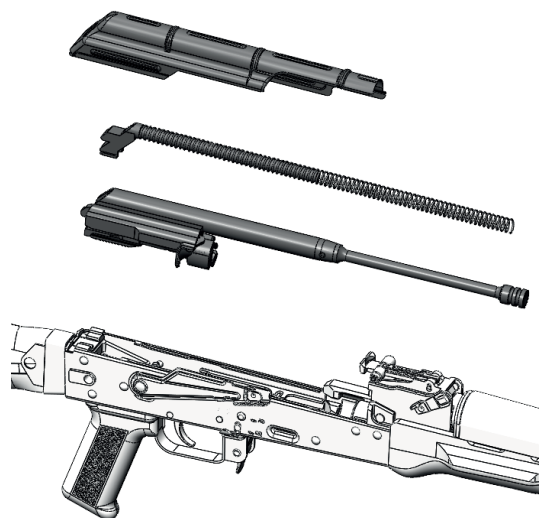
4. Прикрутивши глушник звертаємо увагу на зазор між глушником та мушкою він має бути 0,5-1мм, якщо впирається підставити шайбу з комплекту, якщо не дістає до піна фіксатора звернутись до нас.

4

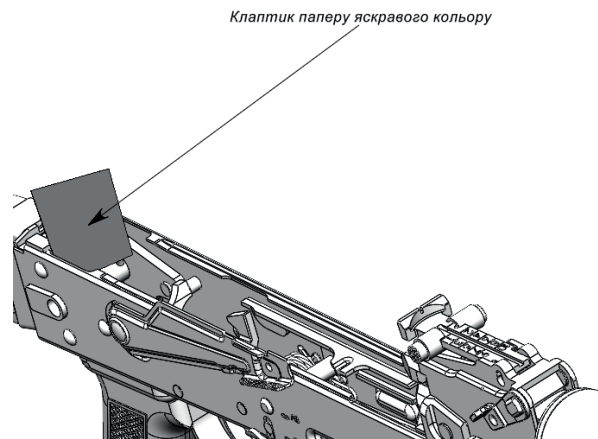


5. Перевірити співосність:

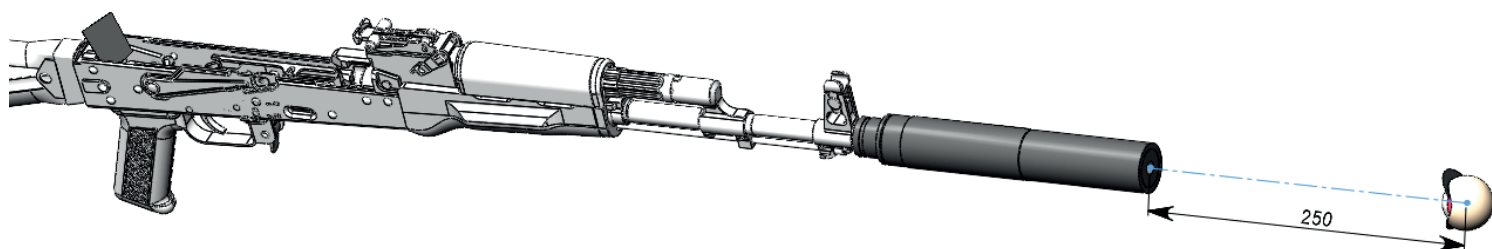
- а) Зняти кришку дульної коробки, пружину та затвор;
- б) Поставити шматочок паперу в корпус на механізм (як вказано в прикладі);
- в) На відстані 20-30см зазирнути у глушник з переду і провести дії як вказано в головній інструкції п.5.



а



б



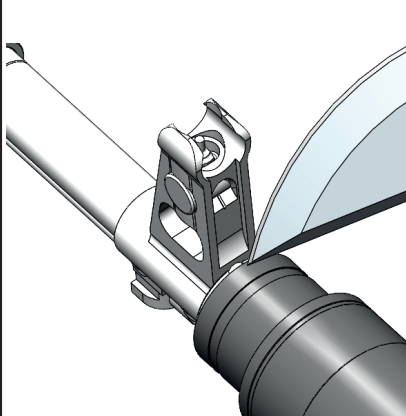
в



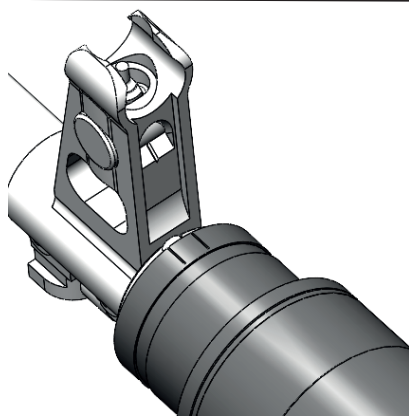
Якщо дульний пристрій не співосний то ні в якому разі його не використовуйте! Перейдіть за посиланням по QR коду, подивіться відео по встановленню дульного пристрою та методам вирішення проблем зі співосністю. У разі недотримання інструкції компанія може відмовити у гарантійному обслуговуванні. Звертатися за номером 063 138 01 26



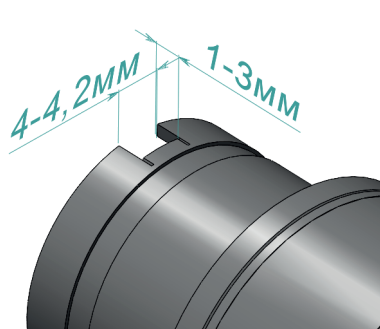
6. Переконавшись що глушник встановлено вірно, робимо мітки гострим предметом на глушнику по зовнішніх краях піна (а,б). Відкручуємо глушник, і між мітками робимо паз рекомендовано надфілем шириною 4мм глибиною 1-3мм (в). Встановлюємо повторно глушник на зброю затягнути та перевіряємо щоб пін попав точно в паз і працюємо.



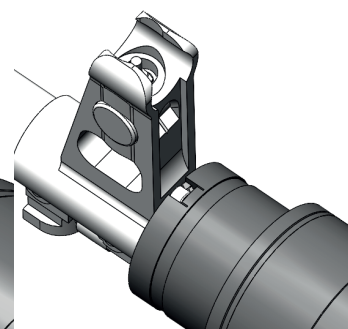
а



б



в



г