

Бездротовий геймпад GamePad BT5.0

RZTK



Дякуємо Вам за придбання бездротового геймпада **RZTK!**

rzt.in.ua



• Опис виробу

У цій інструкції з експлуатації міститься опис техніки безпеки та використання виробу, а також найактуальніша інформація, доступна на момент друку. Перед початком роботи з виріб, необхідно уважно прочитати всю інструкцію. Це допоможе уникнути можливих травм і пошкодження обладнання.

У разі виникнення труднощів використовуйте контактні дані, розміщені в кінці посібника.

Призначення виробу

Бездротовий геймпад RZTK GamePad BT5.0 PC/iOS/Android/PS3/PS4 – це спеціальний пристрій у вигляді ручного контролера, який використовується для керування відеоіграми на різних платформах.

Безпека

Не використовуйте геймпад, якщо пристрій пошкоджено, або відсутні комплектуючі, звертайтеся за контактними даними в кінці посібника.

Технічні характеристики

Тип: Геймпад

Сумісність: PS3 / PS4 / Steam Deck / Windows / MAC OS / iOS / Android

Гіроскоп: 6-осьовий

Час затримки (макс): 5 мс

Ресурс натискань кнопок: 1 000 000

Підключення: Дротове USB / Бездротове BT5.0

Живлення: USB-кабель / Акумулятор

Ємність акумулятора: 650 мАг

Час роботи (бездротовий режим): До 25 годин

Час зарядки: До 2,5 години

Довжина USB кабелю: 1,8 м

Сила струму: 30 - 110 мА

Матеріал виробу: ABS / TPE

Вага виробу: 220 ± 10 г

Розміри виробу: 160,00 x 105,00 x 60,00 мм

Розміри коробки: 190,00 x 153,00 x 73,00 мм

• Особливості

Цифрова хрестовина керування з 8 напрямками

10 цифрових кнопок

Два аналогові тригери

Два інтерфейси підключення: Bluetooth та USB

RGB-індикація

2 вібраційних двигуна для зворотнього зв'язку

Кнопкою Turbo

Xinput режим

• Комплектація

Бездротовий геймпад

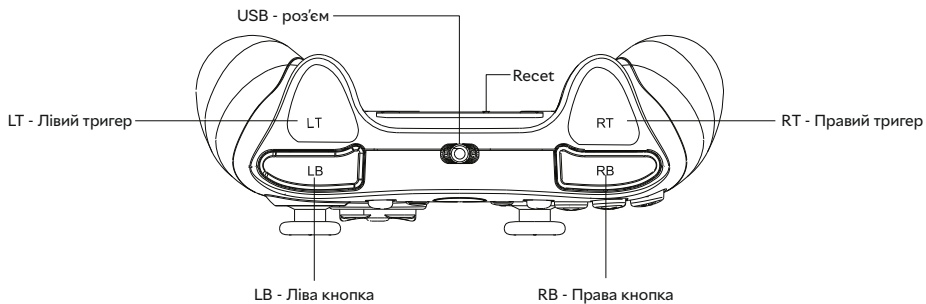
USB кабель

Інструкція користувача

** Виробник залишає за собою право на внесення змін до комплектації виробу без попереднього повідомлення про це

*** Актуальна інформація розміщується на сайті gozetka.com.ua в картці товару

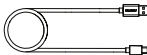
• Схема виробу



• Інструкція з експлуатації

Підключення

Дротове підключення



- PC
- PS3
- PS4
- Android
- iOS

PC (режим Xinput). У режимі Xinput, за замовчуванням, світяться LED2 та LED3. RGB підсвічування (Кнопка HOME) геймпада світяться синім кольором.

Консоль PS3/PS4. Підключіть геймпад до USB-порту головної консолі. Засвітяться LED1, 2, 3, 4. RGB підсвічування (Кнопка HOME) матиме наступні значення:

Користувач 1: світитиме синім кольором;

Користувач 2: світитиме червоним кольором;

Користувач 3: світитиме зеленим кольором;

Користувач 4: світитиме рожевим кольором.

* Для покращення роботи геймпаду з консоллю PS3 використовуйте комплектний адаптер

Бездротове Bluetooth підключення

PC (режим Xinput). Натисніть "X+HOME" для підключення до комп'ютера. LED2 та LED3 почнуть швидко блимати. Перейдіть до налаштувань Bluetooth на PC, знайдіть назву пристрою «RZTK Game Pad» та натисніть «Додати пристрій». Після успішної синхронізації, RGB підсвічування (Кнопка HOME) світяться синім кольором, а індикатори LED2 та LED3 світяться постійно.

Для повторного підключення до раніше синхронізованого пристрою, коротко натисніть кнопку HOME.

Консоль PS4. Натисніть кнопку "HOME" на геймпаді, щоб автоматично здійснити підключення геймпада до консолі через Bluetooth (PS3 не підтримує підключення по Bluetooth).

Android. Натисніть "A+HOME". LED1 та LED2 почнуть швидко блимати. Перейдіть до налаштувань Bluetooth на пристрої, знайдіть назву пристрою «RZTK Game Pad» та натисніть «Додати пристрій». Після успішної синхронізації, RGB підсвічування (Кнопка HOME) світяться зеленим кольором, а індикатори LED1 та LED2 світяться постійно.

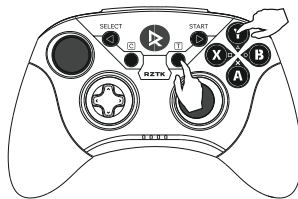
iOS. Натисніть "X+HOME" для підключення до комп'ютера. LED2 та LED3 почнуть швидко блимати. Перейдіть до налаштувань Bluetooth на PC, знайдіть назву пристрою «RZTK Game Pad» та натисніть «Додати пристрій». Після успішної синхронізації, RGB підсвічування (Кнопка HOME) світяться синім кольором, а індикатори LED2 та LED3 світяться постійно.

Функції

Функція TURBO

Функція TURBO призначена для імітації багатократного натискання при одноразовому натисненні та утримуванні будь-якої з кнопок A, B, X, Y, L1, R1, L2 та R2. Для активації функції необхідно натиснути та утримувати кнопку «Т», потім натиснути функціональну кнопку, яку потрібно налаштувати. Після цього кнопка працюватиме в TURBO-режимі. Відміна функції TURBO здійснюється напиканням кнопки CLEAR.

Налаштування функції TURBO не запам'ятовуються після вимкнення.



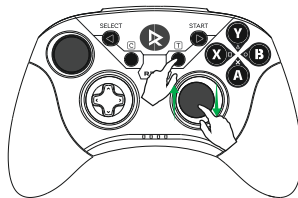
Налаштування швидкості відтворення дій для функції TURBO

Швидкість відтворення дій при функції TURBO можлива у трьох режимах:

- 4 рази на секунду;
- 10 разів на секунду;
- 20 разів на секунду.

Для збільшення швидкості на один крок необхідно утримувати кнопку «Т» та одночасно натиснути правий аналоговий стік вгору.

Для зменшення швидкості на один крок необхідно утримувати кнопку «Т» та одночасно натиснути правий аналоговий стік вниз.



Калібрування стіків

1. Коли геймпад вимкнено, натисніть одночасно кнопки HOME + START.

Світлодіоди LED1-2 та LED3-4 почнуть блимати поперемінно.

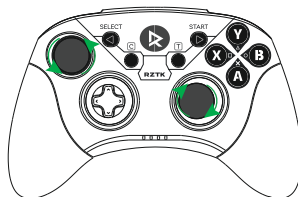
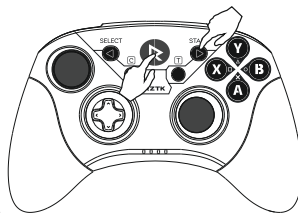
2. Покладіть геймпад на рівну поверхню, натисніть та відпустіть кнопку START.

3. Загориться світлодіод LED2.

4. Здійсніть два оберти за годинниковою стрілкою правим аналоговим стіком та два оберти проти годинникової стрілки лівим аналоговим стіком (як показано на малюнку).

5. Натисніть та відпустіть кнопку START. Загориться світлодіод LED3.

6. Калібрування буде завершено, коли всі світлодіоди погаснуть.



Очищення інформації про з'єднання з іншими пристроями

Увага! Перед очищенням інформації про з'єднання з іншими приладами вимкніть геймпад.

1. Одночасно натисніть та утримуйте кнопки SELECT + HOME + START.
2. LED1-4 блимнуть 3 рази.
3. Інформацію про з'єднання з іншими пристроями очищено.

Попередження про низький заряд батареї

1. Якщо заряд батареї геймпада становить менше 10%, то RGB підсвічування (Кнопка HOME) вимикається, а LED1 починає швидко блимати. Геймпад необхідно зарядити.
2. Геймпад автоматично вимикається, якщо заряд батареї становить менше 5%.

Зарядження геймпаду

1. Під час зарядження геймпаду блимають світлодіоди LED1-4.
2. Коли акумулятор буде повністю заряджений - світлодіоди вимикаються.

Увімкнення та вимкнення геймпаду

1. Щоб увімкнути геймпад, натисніть та утримуйте кнопку HOME протягом 1 секунди. Якщо пристрій знаходиться в режимі бездротового з'єднання Bluetooth, то він автоматично приєднається до останнього підключеного пристрою.
2. Щоб вимкнути геймпад, натисніть та утримуйте кнопку HOME протягом 5 секунд. Всі світлодіоди вимкнуться.
3. Якщо геймпад знаходить у ввімкненому стані та не використовується, він автоматично вимкнеться через 15 хвилин.

Режим XInput

Бездротовий геймпад RZTK GamePad підтримує роботу за стандарту протоколу підключення Xinput.

Режим XInput - це спеціальний режим роботи геймпада, який створений для забезпечення сумісності геймпадів з комп'ютерами на базі операційної системи Windows. Коли геймпад перебуває в режимі XInput, він імітує характеристики та функціональність геймпада Xbox, що робить його підходящим для використання у великій кількості ігор, які підтримують контролери Xbox.

Примітка

При можливій несправній роботі бездротового геймпаду на PC, необхідно встановити драйвер. Завантажити драйвер можна на сторінці товару на сайті rozetka.com.ua.

• Запобіжні заходи

1. Використовуйте лише офіційні кабелі та аксесуари для зарядки і підключення геймпада. Використання несертифікованих кабелів може призвести до пошкодження пристрою.
2. Уникайте впливу фізичних пошкоджень на геймпад. Падіння або удар може призвести до розбиття корпусу або внутрішніх компонентів.
3. При підключенні геймпада за допомогою кабелю уникайте надмірного перетягування кабеля, оскільки це може пошкодити з'єднання.
4. Уникайте попадання геймпада під дощ або в контакт з водою. Волога може завдати непоправної шкоди електроніці.
5. Ретельно доглядайте за геймпадом, оберігайте його від пилу та бруду. Використовуйте м'яку тканину для чистення, уникайте агресивних хімічних засобів.
6. Заряджайте геймпад відповідно до інструкцій виробника. Зайвий перегрів під час зарядки може вплинути на тривалість служби акумулятора.
7. Налаштуйте геймпад відповідно до ваших особистих вподобань. Врахуйте, що надмірна чутливість або натискання кнопок може викликати дискомфорт або навіть травми.
8. Зберігайте геймпад в сухому та прохолодному місці, захищеному від прямого сонячного світла.
9. Переконайтеся, що геймпад сумісний з вашою платформою або пристроєм. Використання несумісних пристроїв може призвести до проблем з функціональністю та стабільністю гри.

• Утилізація виробу

Цей пристрій має бути перероблено або утилізовано належним чином. Якщо виникли питання щодо утилізації електронних відходів, зателефонуйте в організацію по утилізації електронних відходів.

• Умови зберігання та термін експлуатації

Умови зберігання: зберігати в сухому, недоступному для дітей місці, якомога далі від поверхонь, що нагріваються
Термін експлуатації за умов дотримання техніки безпеки та умов зберігання: 3 роки
Гарантійний термін при дотриманні вимог щодо зберігання та експлуатації: 24 місяці
Використовувати за призначенням
Дата виробництва вказана на упаковці

• Гарантійне обслуговування

1. Гарантійний талон дійсний тільки на території України.
2. Протягом двох років з дати покупки надається безкоштовна гарантія на ремонт виробу, безкоштовну заміну компонентів. Гарантія поширюється за умов експлуатації виробу за призначенням, згідно технічних вимог.
3. Протягом гарантійного терміну, безкоштовна гарантія не поширюється:
 - 3.1. У разі втрати гарантійного талона і чека, що підтверджує придбання товару.
 - 3.2. У разі самостійного ремонту, або ремонту і пошкодження виробу неавторизованим сервісним центром.
 - 3.3. У разі несправності, викликані нецільовим використанням у побуті.

У разі виникнення питань щодо товару і сервісу звертайтеся за телефоном гарячої лінії: **0800 331 319**

9:00 - 18:00 Пн-Пт (безкоштовно)

або за адресою електронної пошти: support@rztk.in.ua

Більше інформації щодо товарів та сервісного обслуговування за посиланням [RZTK.in.ua](https://www.rztk.in.ua)