

PASSPORT

SHATTERPROOF OZONE FREE GERMICIDAL LAMPS TM «BACTOSFERA»

Germicidal lamps TM «BactoSfera» series BS models BS 15W T8/G13-ECO, BS 30W T8/G13-ECO, BS 36W T8/G13-ECO is a source of ultraviolet radiation of germicidal action (spectrum UV-C with a dominant length of the rays 253,7 nm).

Designed for use in germicidal irradiators, recirculators air and other equipment for decontamination, disinfection, sterilization.

ECO

Shatterproof. IEC 61549 Standard. In case of physical damage to the lamp, not formed no shards of glass and contained mercury in the lamp does not penetrate into the environment and not cause harm to human organism.

LongLife+

16000 hours of effective work. Patented technology of the special coating of the lamp significantly increases its service life.

OZONE FREE

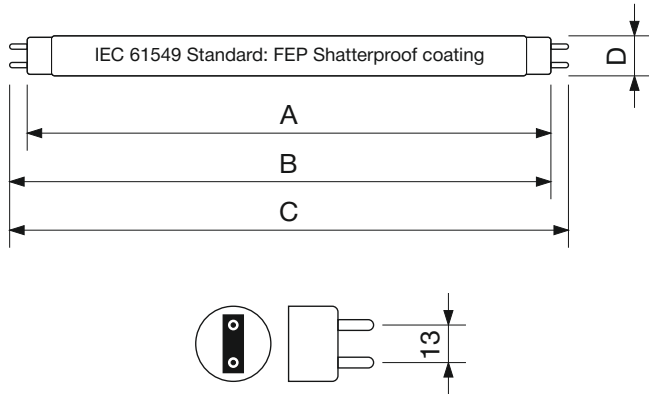
Without ozone. After exploitation of the lamp is not required to ventilate the room. The specific composition of the lamp bulb contributes to the filtering ozone generating the spectrum of a wavelength of 185 nm.

SPECIFICATIONS

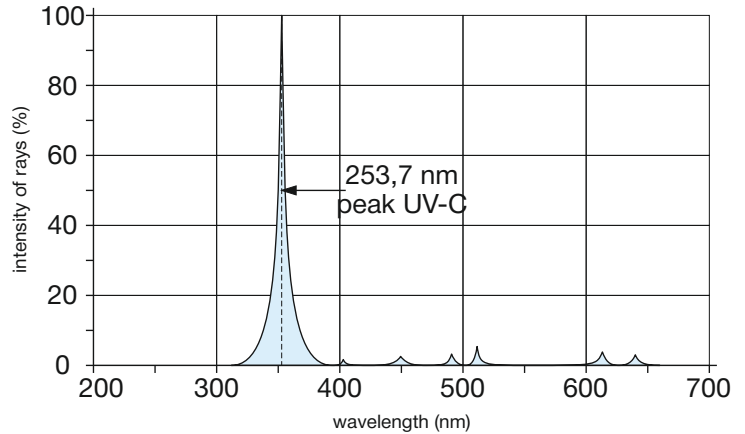
Lamp model	Power, W	Cap type	Bulb shape	LongLife+ Eff. lifetime, hrs	UV-C radiation, W	Dominant UV rays, nm	Voltage, V	Lamp current, A	Content mercury Hg, mg
BactoSfera BS 15W T8/G13-ECO	15	G13 Bi-Pin	T8 / T26	16000	4,9	253,7	55	0,35	1,8
BactoSfera BS 30W T8/G13-ECO	30	G13 Bi-Pin	T8 / T26	16000	13,4	253,7	95	0,40	3,3
BactoSfera BS 36W T8/G13-ECO	36	G13 Bi-Pin	T8 / T26	16000	15,0	253,7	105	0,48	3,8

Lamp model	FEP coating Shatterproof	Dimensions lamp, mm				Weight lamp, g	Article for order	QTY lamps in box, pcs	Dimensions box, mm
		A	B	C	D				
BactoSfera BS 15W T8/G13-ECO	yes	438	445	452	28	80	0131	25	150x150x470
BactoSfera BS 30W T8/G13-ECO	yes	893	900	907	28	130	0132	25	150x150x940
BactoSfera BS 36W T8/G13-ECO	yes	1200	1207	1214	28	170	0133	25	150x150x1240

DIMENSIONAL DRAWING



PHOTOMETRIC DATA



PRECAUTIONS

- Working with a germicidal lamp that is in the field of view, eyes should be protected with special protective goggles from UV-C radiation. Irradiation of germicidal lamp in the absence of protective equipment can cause painful burns to the skin of any part of the body, face, hands and mucous membranes of the eye and cornea.
- Germicidal lamps contain mercury (Hg) in gaseous or solid state (pairs or small silver balls). Faulty germicidal lamps must be transferred from consumers to the reception points for the recycling of mercury fluorescent lamps.

Manufacturer: LightTech Ltd., Temesvari u. 17, 4600 Kisvarda, Hungary

Customer: LLC «BACTOSFERA», Ukraine, 03162, Kiev, prospect Lesya Kurbasa, 18-G, +38 (044) 290-78-78, bactosfera.ua



Conclusion Ministry health SES of Ukraine
No. 602-123-20-3/33169 of 10/20/2017

Conclusion OS PromStandart
No. 177/1057BHC of 10/11/2017

ПАСПОРТ НЕБЬЮЩИЕСЯ БЕЗОЗОНОВЫЕ БАКТЕРИЦИДНЫЕ ЛАМПЫ ТМ «BACTOSFERA»

Бактерицидные лампы ТМ «BactoSfera» серии BS моделей BS 15W T8/G13-ECO, BS 30W T8/G13-ECO, BS 36W T8/G13-ECO являются источником ультрафиолетового излучения бактерицидного действия (спектр УФ-С с доминирующей длиной лучей 253,7 нм).

Предназначены для использования в бактерицидных облучателях, рециркуляторах воздуха и другом обеззараживающем оборудовании.

ECO

Небьющиеся. Стандарт IEC 61549. При физическом повреждении лампы, не остается никаких осколков стекла и содержащаяся в лампе ртуть не проникает в окружающую среду и не причиняет вред организму человека.

LongLife+

16000 часов эффективной работы. Запатентованная технология специального покрытия лампы значительно увеличивает срок ее службы.

OZONE FREE

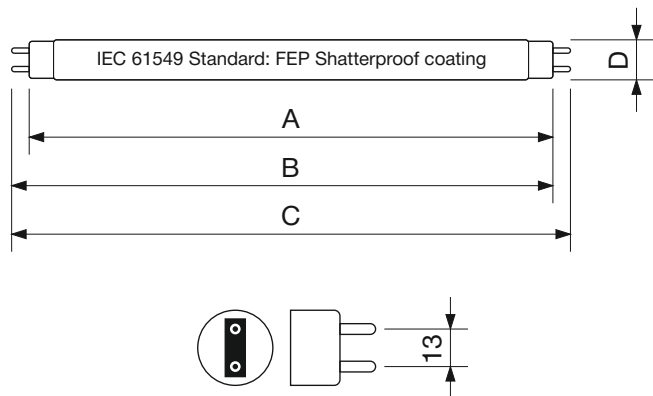
Безозоновые. После эксплуатации лампы не требуется проветривать помещение. Специфический состав колбы лампы способствует фильтрации озonoобразующего спектра длинной волны 185 нм.

ТЕХНИЧЕСКИЕ ХАРАКТЕРИСТИКИ

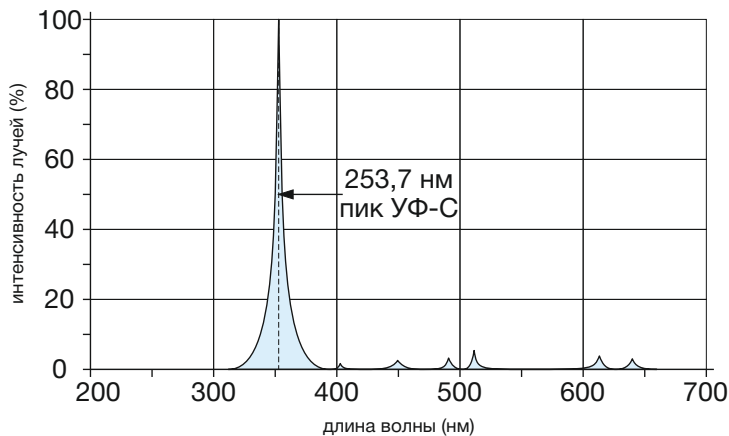
Модель лампы	Мощность, Вт	Тип цоколя	Форма колбы	LongLife+ Эфф. ресурс, ч	УФ-С излучение, Вт	Доминирующие УФ-лучи, нм	Напряжение, В	Ток в лампе, А	Содержание ртути Hg, мг
BactoSfera BS 15W T8/G13-ECO	15	G13 Bi-Pin	T8 / T26	16000	4,9	253,7	55	0,35	1,8
BactoSfera BS 30W T8/G13-ECO	30	G13 Bi-Pin	T8 / T26	16000	13,4	253,7	95	0,40	3,3
BactoSfera BS 36W T8/G13-ECO	36	G13 Bi-Pin	T8 / T26	16000	15,0	253,7	105	0,48	3,8

Модель лампы	FEP покрытие Shatterproof	Размеры лампы, мм				Масса лампы, г	Артикул для заказа	Кол-во ламп в коробке, шт	Габариты коробки, мм
		A	B	C	D				
BactoSfera BS 15W T8/G13-ECO	есть	438	445	452	28	80	0131	25	150x150x470
BactoSfera BS 30W T8/G13-ECO	есть	893	900	907	28	130	0132	25	150x150x940
BactoSfera BS 36W T8/G13-ECO	есть	1200	1207	1214	28	170	0133	25	150x150x1240

ЧЕРТЕЖ РАЗМЕРОВ



ФОТОМЕТРИЧЕСКИЕ ДАННЫЕ



МЕРЫ ПРЕДОСТОРОЖНОСТИ

1. Работая с бактерицидной лампой, которая находится в поле зрения, необходимо защищать глаза специальными защитными очками от УФ-С излучения. Облучение бактерицидной лампы при отсутствии защитных средств может вызвать болезненные ожоги кожи любого участка тела, лица, рук, а также слизистых оболочек глаз и роговицы.
2. Бактерицидные лампы содержат ртуть (Hg) в газообразном или твердом состоянии (пары или мелкие серебристые шарики). Вышедшие из строя бактерицидные лампы должны быть переданы потребителями в пункты утилизации ртутных люминесцентных ламп.

Производитель: LightTech Ltd., Temesvari u. 17, 4600 Kisvarda, Hungary

Заказчик: ООО «БАКТОСФЕРА», Украина, 03162, Киев, пр-т Леся Курбаса, 18-Г, +38 (044) 290-78-78, bactosfera.ua



Заключение Минздрава СЭС Украины
№ 602-123-20-3/33169 от 20.10.2017

Заклучение ОС ПромСтандарт
№ 177/1057ВНС от 11.10.2017